



www.atualved.com.br



DESENVOLVIMENTO DE VEDAÇÕES E PEÇAS ESPECIAIS EM BORRACHAS, TERMOPLÁSTICOS E POLIURETANO



Soluções Personalizadas para a
Manutenção Industrial e Implementos
de Borrachas

Consultoria Especializada
Consultoria Técnica
Consultoria de Almojarifado

+ de 400 Formulações Desenvolvidas
Analisamos seu Equipamento
Temperatura – Pressão e Fluido e
Desenvolvemos o melhor Elastômero para sua
aplicação

vendas@atualved.com.br

www.atualved.com.br





Em algumas situações torna-se difícil para o cliente a escolha de um vedador, uma vez que tal escolha depende de vários fatores, tais como: fluido a ser vedado, temperatura de trabalho, pressão do sistema e o movimento a ser exercido pelo conjunto.

O Catálogo ATUALVED de vedações técnicas foi elaborado com a finalidade de auxiliar os seus clientes na escolha adequada do seu componente de vedação.

Além disso, a ATUALVED coloca à disposição do prezado cliente o seu Departamento de Assistência Técnica com uma equipe capacitada a desenvolver qualquer componente de vedação de acordo com a sua necessidade. Portanto, caso o componente que necessite não conste neste catálogo, a ATUALVED está preparada para desenvolver qualquer item mediante desenho, medidas ou amostra.

Em nosso site você obtém mais sobre cada produto.

ATUALVED desenvolve a vedação ou composto de borracha conforme a sua necessidade.

vendas@atualved.com.br

www.atualved.com.br

CONTEÚDO

- 1 Materiais utilizados
- 2 Tabela de compatibilidade
- 3 Perfis
- 4 Anéis o'ring
- 5 Anéis v'ring
- 6 Anéis raspadores
- 7 Arruelas e buchas
- 8 Gaxetas URR
- 9 Gaxetas UR
- 10 Gaxetas LR
- 11 Gaxetas HR
- 12 Gaxetas TR
- 13 Gaxetas UAR
- 14 Gaxetas VR
- 15 Jogos de gaxetas CHEVRON
- 16 Retentores



MATERIAIS UTILIZADOS EM NOSSOS PRODUTOS

A especificação do material utilizado é fundamental para o bom desempenho e duração dos vedadores. Portanto é de extrema importância haver compatibilidade entre temperatura de trabalho, fluidos e atrito com o material utilizado no componente de vedação.

Apresentamos abaixo relação dos principais elastômeros utilizados na fabricação de nossos produtos e, a seguir, nossa tabela de compatibilidade de fluidos (pág. 2.1), na qual destacamos as principais propriedades físicas e químicas, e a partir da mesma poderá ser selecionado o elastômero mais adequado à sua aplicação. A ATUALVED dispõe ainda de um departamento técnico de apoio aos clientes com profissionais altamente qualificados para atender e auxiliar em quaisquer dúvidas.

BORRACHA NITRÍLICA (NBR) ou (BUNA-N)

Borracha que se adapta a qualquer tipo de vedador; sua principal característica é a resistência a óleos minerais, combustíveis e derivados de petróleo em geral. É a borracha mais utilizada na fabricação de componentes de vedação. Não é indicada para uso em contato com hidrocarbonetos halogenados, nitrocarbonetos, fluidos a base de fosfatos orgânicos e cetonas. Em virtude de sua suscetibilidade ao ozônio, os vedadores de borracha nitrílica não devem ser estocados nas proximidades de qualquer possível fonte de ozônio, bem como a luz solar direta. Tem dureza variável de 40 a 90 shore "A".

SILICONE (SI)

A sua principal característica é a de trabalhar em uma larga escala de temperatura, podendo ser exposta ao calor e frio extremos. Sua flexibilidade mantém-se até a temperaturas inferiores a - 70°C, e pode por outro lado ser utilizado em serviços contínuos com alta temperatura, podendo suportar até 260°C no seu ambiente de trabalho. Apresenta boa resistência aos álcalis, ácidos diluídos e ao ozônio. Tem como deficiência a baixa resistência mecânica. Não é recomendado a sua utilização junto a hidrocarbonetos como o querosene e a parafina e também com vapor sob pressão superior a 3,5 Kgf/cm², pois poderiam resultar em inchamento e amolecimento considerável do elastômero. Tem dureza variável de 35 a 80 shore "A".

VITON (FPM)

É considerada a borracha de maior importância na aplicação em vedações com temperaturas elevadas de trabalho, sendo superior a qualquer outro tipo aplicado às mesmas condições. É altamente resistente ao calor a ataques químicos, e tem excelentes propriedades mecânicas. Tem excelente desempenho quando submetido a trabalhos de vácuo, ácidos, óleos minerais, hidrocarbonetos halogenados, aromáticos, etc.

Existem poucos fluidos em que o viton tem baixa resistência, sendo eles: ésteres e acetona. Tem dureza variável de 70 a 90 shore "A".

NEOPRENE (CR)

Apresenta excelente resistência à abrasão e ao ozônio, tem alta resistência ao envelhecimento quando submetido a intempéries. Sua resistência aos óleos é de moderada a boa, é excelente para ser utilizado em trabalhos que exigem contato direto com refrigerantes. Tem dureza variável de 40 a 90 shore "A".

BORRACHA NATURAL (NR)

Borracha com baixa resistência a óleos minerais, por isso, raramente é utilizada em componentes de vedação. A utilização deste composto, por sua alta resistência ao desgaste, destina-se principalmente à confecção de coxins, calços e amortecedores. Como vedador, geralmente é empregada em sistemas onde utiliza-se óleo de mamona (ex.: sistemas de freios hidráulicos de veículos automotivos). Tem dureza variável de 35 a 90 shore "A".

BORRACHA SINTÉTICA (SBR)

Borracha cujas propriedades se equiparam à borracha natural (com pequena inferioridade), pois foi desenvolvida para substituição da mesma. Tem dureza variável de 40 a 90 shore "A".

ETILENO PROPILENO (EPDM)

A principal característica desta borracha é a alta resistência ao vapor. Os componentes fabricados com este material têm excelentes resultados quando expostos ao calor, água e intempéries.

É utilizado em larga escala em vedadores de sistemas hidráulicos que utilizam líquidos não inflamáveis à base de fosfato orgânico. Tem como deficiência a baixa resistência à óleos minerais, derivados de petróleo e solventes. Tem dureza variável de 40 a 90 shore "A".

HYPALON (CSM)

É um composto que possui dentre suas qualidades, a alta resistência aos ácidos e ao ozônio, tendo também boa resistência quando exposto a um trabalho com alta temperatura. Tem como deficiência a baixa resistência mecânica. Tem dureza variável de 40 a 90 shore "A".

POLIACRÍLICA (ACM)

Borracha resultante da polimerização de ésteres ácidos, formando um grupo de características intermediárias entre a nitrílica e o viton. No campo da vedação, tem como principal característica, a resistência a óleos minerais, óleos hipóides e a graxas, resistindo a temperaturas de até 175°C. Possui excelente resistência ao envelhecimento e ao fendimento sob flexão, por isso é indicada para uso em vedadores que trabalham com eixos rotativos (ex.: retentores). Tem como deficiência a pouca resistência a trabalhos em baixas temperaturas, resistência mecânica e sistemas em que seja necessária a vedação de água. Tem dureza variável de 40 a 85 shore "A".

BUTÍLICA

Borracha altamente resistente a água, superando o neoprene e a nitrílica. Também demonstra alta eficiência na impermeabilidade aos gases, e portanto, indicada para sistemas que trabalham com vácuo. Tem dureza variável de 40 a 85 shore "A".

CHEVRON

É um composto que resulta da impregnação de borracha (geralmente nitrílica) em uma lona, a partir do qual fabrica-se jogos de gaxetas ou gaxetas, com a opção de ser recoberto com bissulfeto de molibdênio. É freqüentemente utilizado em componentes de vedação expostos a altas pressões.

BORRACHA INSÍPIDA E INODORA

É uma composição elaborada especialmente para contato com produtos alimentícios ou farmacêuticos. Pode-se elaborar essa formulação a partir das seguintes borrachas sem alteração de suas características: nitrílica, silicone, epdm e neoprene.

POLIURETANO (PU)

É altamente resistente à abrasão, extrusão, impactos e rasgamento. Com grande frequência é utilizado em sistemas de baixas e altas pressões. Sua utilização é mais interessante pela sua resistência mecânica do que pela resistência química ou térmica. Possui boa resistência aos derivados do petróleo, hidrocarbonetos, ozônio, e às intempéries. É especialmente indicada para a confecção de raspadores. Geralmente apresentam desempenho insatisfatório quando em contato com soluções aquosas de natureza ácida ou alcalina, hidrocarbonetos clorados, cetonas, água quente, vapor ou glicóis.

TEFLON (PTFE)

Esse material tem um baixo índice de atrito. Por ser um composto anti-aderente, possui a qualidade de trabalhar em sistemas com deficiência na lubrificação. É altamente resistente a ataques químicos. Por ser um plastômero semi-rígido, normalmente não é empregado como vedador, tendo sua maior utilização em nossa área, como anel o'ring e TTV (viton revestido com teflon), anel anti-extrusão, base em gaxetas, etc. Sua resistência mecânica é baixa quando não são utilizados reforços.

Soluções Personalizadas para a Manutenção Industrial e Implementos de Borrachas

Consultoria Especializada
Consultoria Técnica
Consultoria de Almoxarifado

+ de 400 Formulações Desenvolvidas
Analisamos seu Equipamento
Temperatura – Pressão e Fluido e
Desenvolvemos o melhor Elastômero para sua
aplicação



vendas@atualved.com.br

www.atualved.com.br

COMO UTILIZAR A TABELA QUÍMICA

- Localize o produto químico do qual você precisa de proteção.
- Siga a linha horizontal e selecione a coluna com o melhor desempenho nos testes.

UTILIZE A LEGENDA


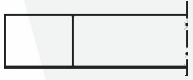



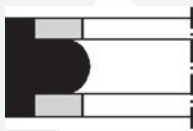


















VERDE: a luva adapta-se perfeitamente à utilização

AMARELO: a luva adapta-se à utilização com controle cuidadoso

VERMELHO: a luva não é recomendada para a utilização



#	QUÍMICO	BORRACHA NITRÍLICA	NEOPRENE	PVA	PVC	BORRACHA NATURAL
1	1,1,1 Tricloro etano	VERMELHO	VERMELHO	VERDE	VERMELHO	VERMELHO
2	1,2 Ácido etileno dicarboxílico	VERDE	VERDE	VERMELHO	VERDE	VERDE
3	1,2 Dicloro benzeno	ND	ND	VERDE	ND	ND
4	1,2 Dicloro etano	VERMELHO	VERMELHO	VERDE	VERMELHO	VERMELHO
5	1,2 Dicloro etileno	ND	ND	ND	ND	ND
6	1,2 Óxido de propileno	VERMELHO	VERMELHO	VERDE	VERMELHO	VERMELHO
7	1,3 Di-isocianato metil benzeno	VERMELHO	VERMELHO	VERDE	VERMELHO	VERDE
8	1,5 Ciclo octadieno	VERDE	ND	ND	ND	ND
9	1:1 Acetona/Gas	ND	ND	ND	ND	ND
10	1:1 THF (tetra hidro fluorenona)	ND	ND	ND	ND	ND
11	1 Acetato de Butila	VERMELHO	VERMELHO	VERDE	VERMELHO	VERMELHO
12	1 Cloro 2 - Propeno	ND	ND	ND	ND	ND
13	1 Cloro naftaleno	VERMELHO	VERMELHO	VERDE	VERMELHO	VERMELHO
14	1 Metoxi 2 Acetoxi propano	VERDE	VERMELHO	VERDE	VERMELHO	VERDE
15	1 Vinil 2 pirrolidinona	ND	ND	ND	ND	ND
16	2 Ácido hidroxí propanóico	VERDE	VERDE	VERMELHO	VERDE	VERDE
17	2 Butanol	ND	ND	ND	ND	ND
18	2 Butanona	VERMELHO	VERMELHO	VERMELHO	VERMELHO	VERMELHO
19	2 Butil álcool	ND	ND	ND	ND	ND
20	2 Cloro 1 metil benzeno	VERDE	ND	ND	ND	ND
21	2 Cloro tolueno	VERDE	ND	ND	ND	ND
22	2 Furaldeído	VERMELHO	VERDE	VERMELHO	VERMELHO	VERDE
23	2 Hidroxí metil furano	ND	ND	ND	ND	ND
24	2 Metoxi etil éter	ND	ND	ND	ND	ND
25	2 Pentanona	ND	ND	ND	ND	ND
26	2 Propanol	VERDE	VERDE	VERMELHO	VERDE	VERDE
27	2 Propenol	VERMELHO	VERDE	VERMELHO	VERMELHO	VERMELHO
28	3 Ácido bromo propiônico	VERMELHO	VERDE	VERMELHO	VERDE	VERDE
29	4,4 Difenil metano di-isocianato	ND	ND	ND	ND	ND
30	4,4 Metileno difenil di-isocianato	ND	ND	ND	ND	ND
31	4 Cloro tolueno	ND	ND	ND	ND	ND
32	50/50 MEK (Metil Etil Cetona / Tolueno)	ND	ND	ND	VERDE	ND
33	Acetaldeído	VERMELHO	VERDE	VERMELHO	VERMELHO	VERDE
34	Acetato de amila	VERDE	VERMELHO	VERDE	VERMELHO	VERMELHO
35	Acetato de butila	VERMELHO	VERMELHO	VERDE	VERMELHO	VERMELHO
36	Acetato de Cellosolve	VERMELHO	VERDE	VERMELHO	VERMELHO	VERDE
37	Acetato de éter glicólico PM	VERDE	VERMELHO	VERDE	VERMELHO	VERDE
38	Acetato de etila	VERMELHO	VERMELHO	VERMELHO	VERMELHO	VERMELHO
39	Acetato de propila	VERMELHO	VERMELHO	VERDE	VERMELHO	VERMELHO
40	Aceto nitrila	VERMELHO	VERDE	VERMELHO	VERMELHO	VERDE
41	Acetona	VERMELHO	VERDE	VERMELHO	VERMELHO	VERDE















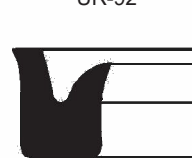
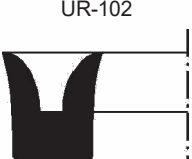
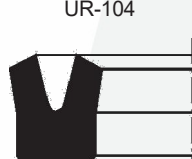
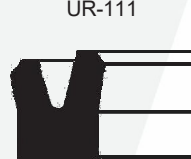
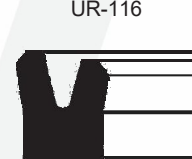


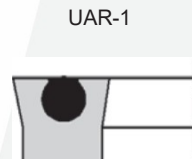
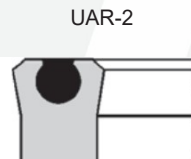
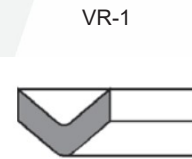
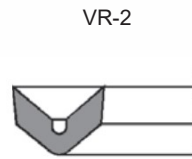
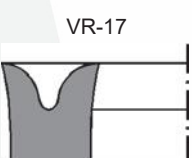


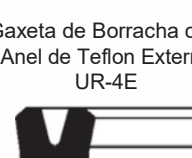
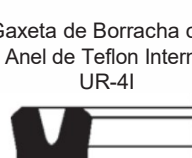
<p>01</p> <p>Arruela e Bucha de Borracha</p> 	<p>02</p> <p>Arruela de Feltro</p> 	<p>03</p> <p>Arruela de Borracha com Anel de Teflon Externo</p> 	<p>04</p> <p>Arruela de Borracha com Anel de Teflon Interno</p> 	<p>05</p> <p>Arruela Especial de Borracha com anéis de Teflon Externos</p> 
<p>06</p> <p>Arruela Especial de Borracha com anéis de Teflon Internos</p> 	<p>07</p> 	<p>08</p> 	<p>09</p> 	<p>10</p> 
<p>11</p> 	<p>12</p> 	<p>13</p> 	<p>14</p> 	<p>15</p> 
<p>16</p> 	<p>17</p> 	<p>18</p> 	<p>19</p> 	<p>20</p> 
<p>21</p> 	<p>22</p> 	<p>23</p> 	<p>24</p> 	

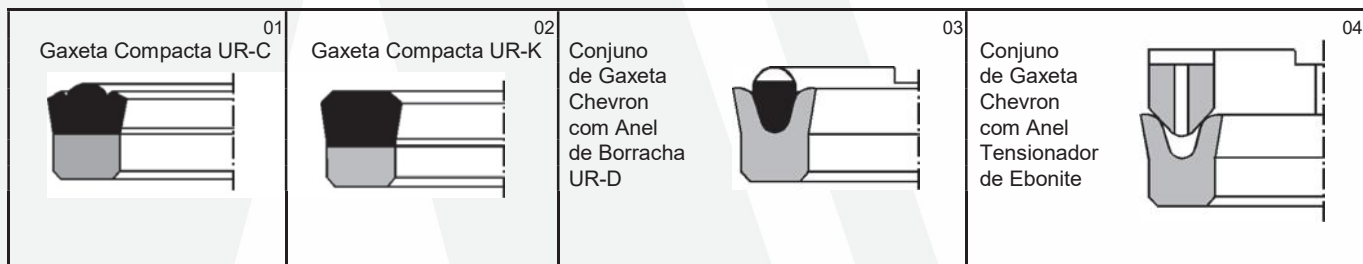
Procure – nos e venha Desenvolver a Vedação Especifica para seu Equipamento

vendas@atualved.com.br

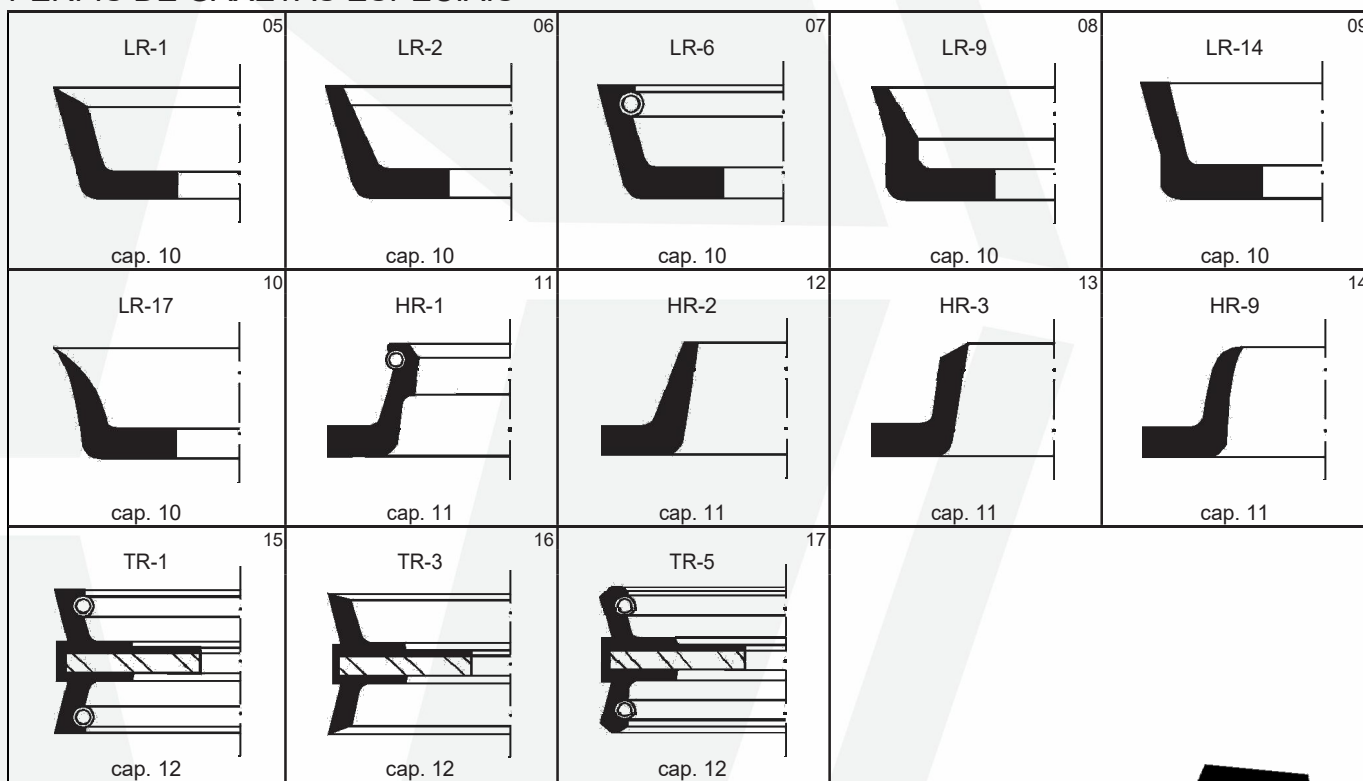
www.atualved.com.br



UR-1 01  9	UR-2 02 	UR-3 03 	UR-4 04 	UR-5 05 
UR-6 06 	UR-7 07 	UR-8 08 	UR-19 09 	UR-22 10 
UR-25 11 	UR-30 12 	UR-31 13 	UR-65 14 	UR-92 15 
UR-102 16 	UR-104 17 	UR-111 18 	UR-116 19 	URR-6 20 
URR-7 21 	UAR-1 22 	UAR-2 23 	VR-1 24 	VR-2 25 
VR-17 26 	Gaxeta GZ 27 	Gaxeta GG 28 	Gaxeta de Borracha com Anel de Teflon Externo UR-4E 29 	Gaxeta de Borracha com Anel de Teflon Interno UR-4I 30 

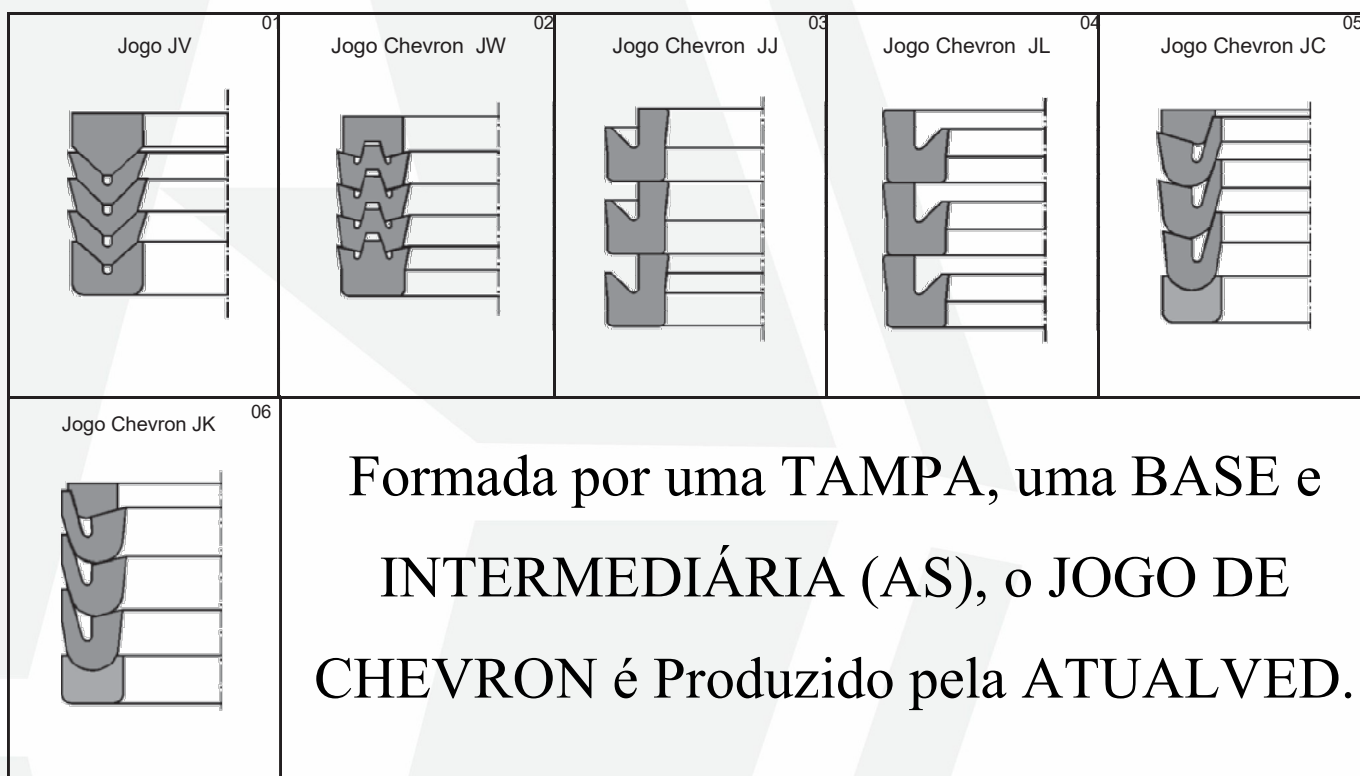


PERFIS DE GAXETAS ESPECIAIS



Caso Precise de uma Gaxeta com Perfil Especial, Desenvolvemos Conforme sua Aplicação!





Formada por uma TAMPA, uma BASE e INTERMEDIÁRIA (AS), o JOGO DE CHEVRON é Produzido pela ATUALVED.

+ de 400 Formulações Desenvolvidas

Analisamos seu Equipamento

Temperatura – Pressão e Fluido e

Desenvolvemos o melhor Elastômero

para sua aplicação



AtualVed Soluções Industriais

PEÇAS ESPECIAIS

Desenvolvimento de Ventosas

Desenvolvimento em Borracha Natural – Silicone – Epdm – Nitrílica - Etc.

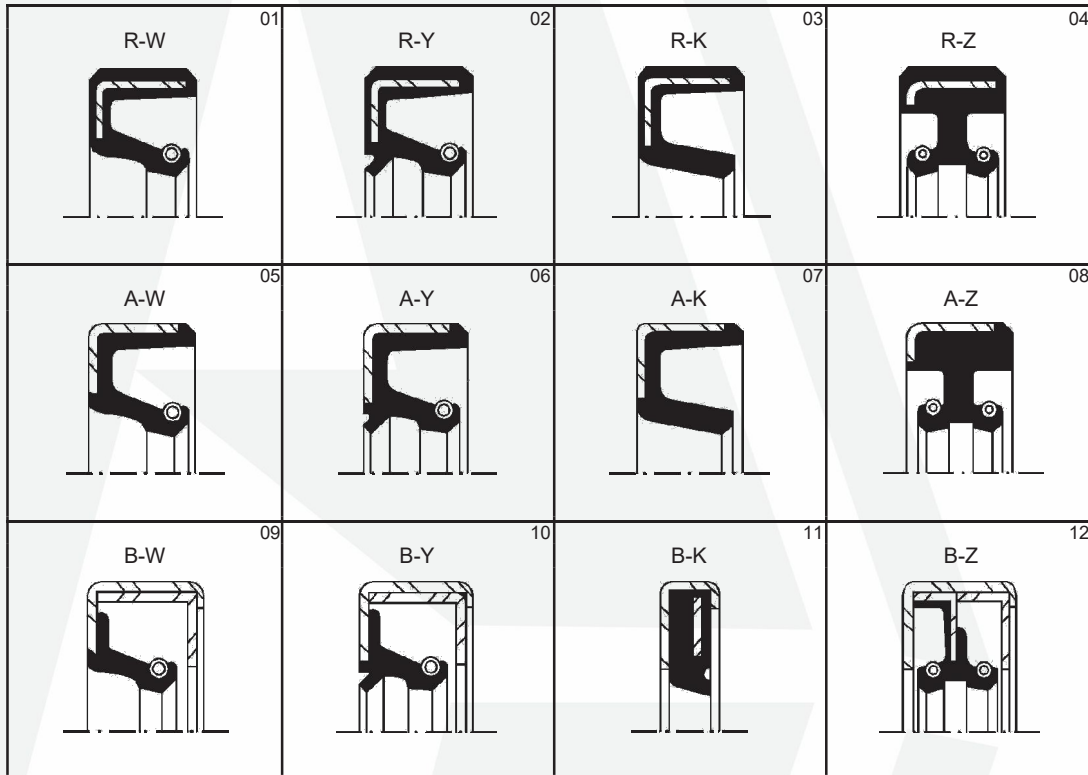


AtualVed tem uma linha especial para Desenvolvimento de Mangueiras Sanitárias

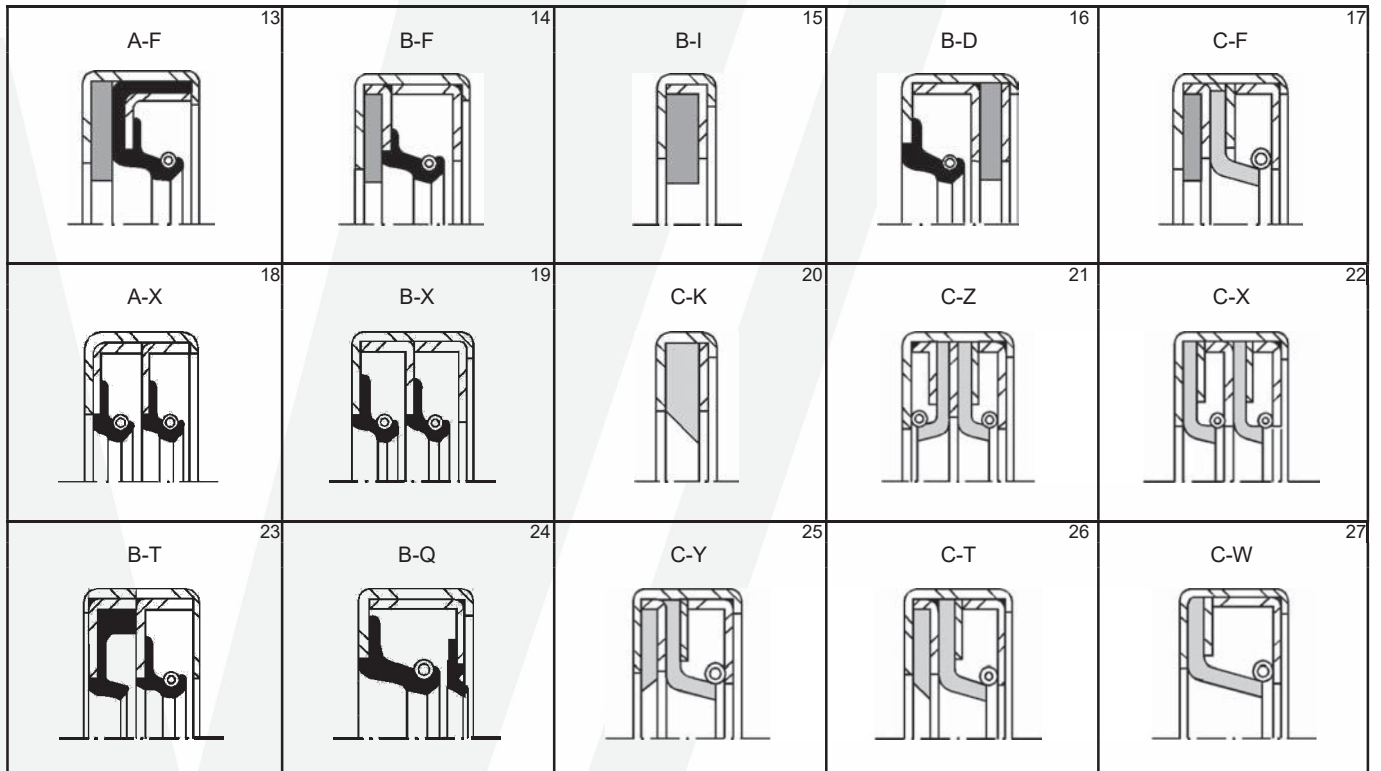
- Mangueiras Food SD (Sucção e Descarga)
- Mangueiras Food D (Descarga)
- Qualquer Comprimento
- Conexão Prensada em Capa (inox ou carbono)
- Terminais Conforme seu Equipamento (TC – SMS – ENGATE RÁPIDO – ETC)



PERFIS DE RETENTORES

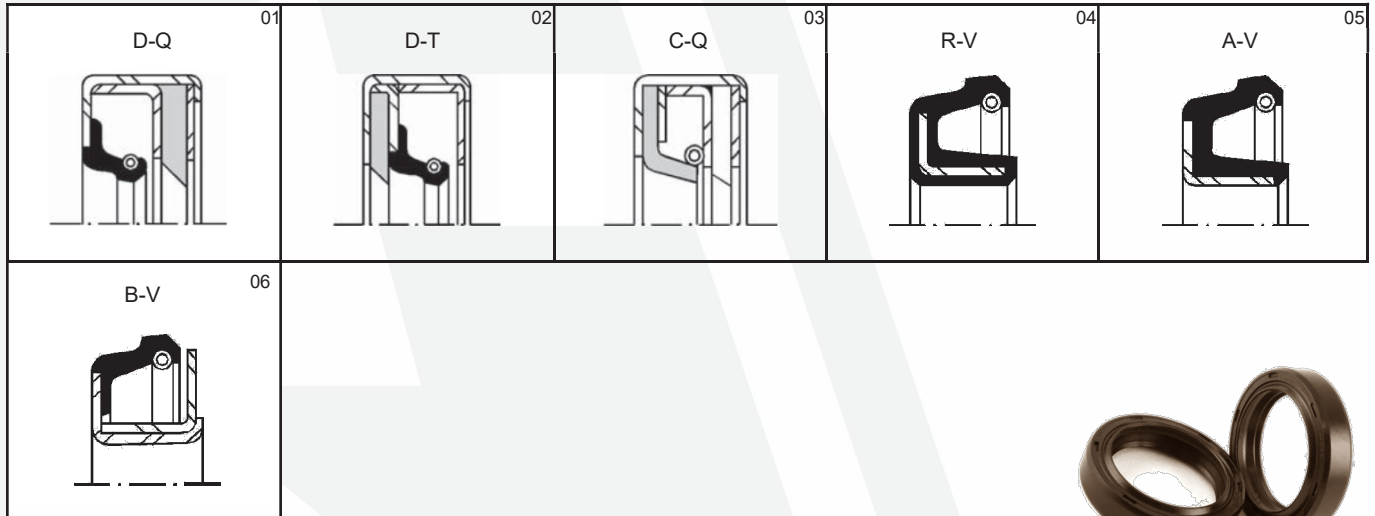


PERFIS DE RETENTORES

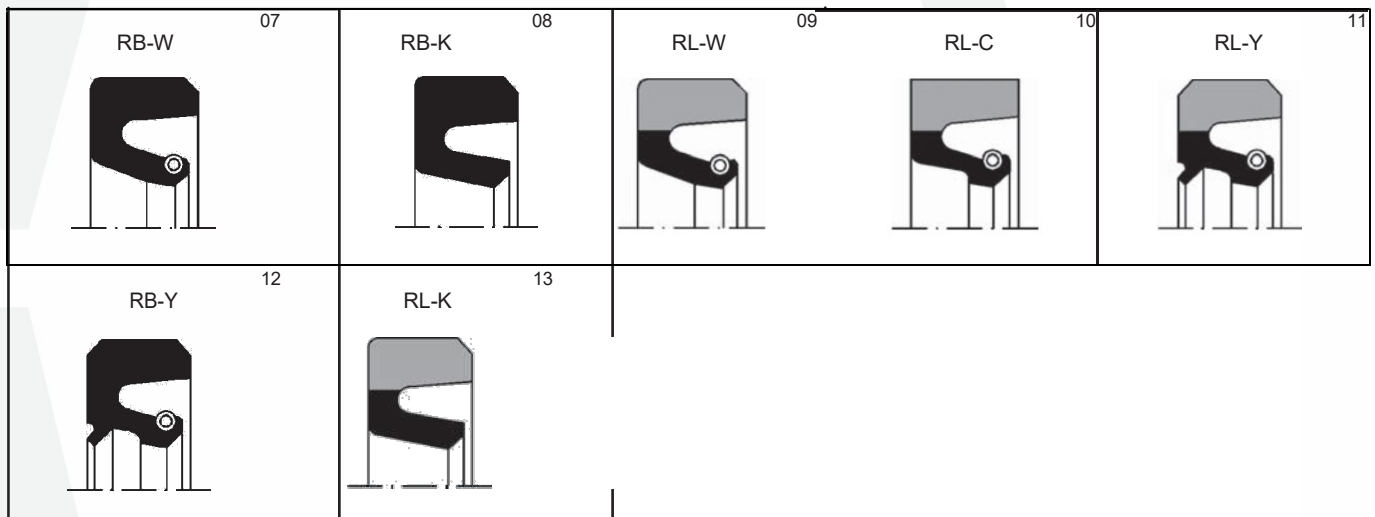


PERFIS DE RETENTORES

PERFIS DE RETENTORES



PERFIS DE RETENTORES



ANÉIS O'RING

Anéis o'ring são componentes de vedação que podem ser utilizados em vedações estáticas ou dinâmicas, possuem formato anelar e têm secção circular. São considerados os vedadores de maior versatilidade, sendo amplamente utilizados em sistemas hidráulicos e pneumáticos. Para exercerem a função de vedadores são acondicionados em alojamentos, nos quais os anéis o'ring são pressionados, ocasionando desta forma a vedação do sistema. Têm como composto básico a borracha nitrílica com dureza de 70 shore "A", podendo também ser fabricados em viton, silicone, neoprene, etc.

ASPECTOS DE APLICAÇÕES USUAIS COM O' RINGS

TOLERÂNCIAS

DIÂMETRO INTERNO		TOLERÂNCIA
(dn)		±
de 0,00	a 3,00	0,10
de 3,01	a 5,00	0,14
de 5,01	a 8,00	0,16
de 8,01	a 10,00	0,20
de 10,01	a 15,00	0,22
de 15,01	a 20,00	0,25
de 20,01	a 40,00	0,30
de 40,01	a 60,00	0,40
de 60,01	a 80,00	0,50
de 80,01	a 100,00	0,70
de 100,01	a 150,00	0,95
de 150,01	a 200,00	1,15
de 200,01	a 250,00	1,40
de 250,01	a 300,00	1,75
de 300,01	a 350,00	2,30
de 350,01	a 400,00	2,45
de 400,01	a 450,00	2,85
de 450,01	a 500,00	3,05
de 500,01	a 550,00	3,55
de 550,01	a 600,00	4,25
de 600,01	a 700,00	5,54
de 700,01	a 800,00	6,20
de 800,01	a 900,00	7,50
de 900,01	a 1000,00	7,95

SEÇÃO		TOLERÂNCIA
		±
de 0,00	a 1,50	0,05
de 1,51	a 2,00	0,07
de 2,01	a 2,50	0,08
de 2,51	a 3,00	0,09
de 3,01	a 3,50	0,10
de 3,51	a 4,00	0,11
de 4,01	a 5,00	0,12
de 5,01	a 6,00	0,13
de 6,01	a 7,00	0,14
de 7,01	a 8,00	0,15
de 8,01	a 9,00	0,16
de 9,01	a 10,00	0,17
de 10,01	a 12,00	0,19
de 12,01	a 14,00	0,21
de 14,01	a 16,00	0,23
de 16,01	a 18,00	0,25
de 18,01	a 20,00	0,26
de 20,01	a 25,00	0,29
de 25,01	a 30,00	0,33

Desenvolvemos Anéis Conforme sua Especificação e em Qualquer Material e em qualquer Dureza



d _N	Seção	n° AtualVed
0,40	1,50	5.000
0,74	1,02	5.001
1,07	1,27	5.002
1,15	2,70	5.003
1,19	1,00	5.004
1,24	2,62	5.005
1,42	1,52	5.006
1,78	1,78	5.007
2,00	1,00	5.008
2,00	2,00	5.009
2,06	2,62	5.010
2,20	1,60	5.011
2,38	0,79	5.012
2,38	1,19	5.013
2,50	2,00	5.014
2,57	1,78	5.015
2,60	1,30	5.016
2,84	2,62	5.017
2,90	1,78	5.018
3,00	1,00	5.019
3,00	2,80	5.020
3,20	1,50	5.021
3,20	2,40	5.022
3,30	1,00	5.023
3,30	1,06	5.024
3,50	1,20	5.025
3,50	1,40	5.026
3,63	2,62	5.027
3,68	1,78	5.028
3,70	1,90	5.029
3,80	1,10	5.030
3,80	3,50	5.031
3,90	2,30	5.032
3,97	1,19	5.033
3,97	1,59	5.034
4,00	1,00	5.035
4,00	2,00	5.036
4,20	1,20	5.037
4,30	1,00	5.038
4,34	2,83	5.039
4,34	3,53	5.040
4,37	1,59	5.041
4,42	2,62	5.042
4,47	1,78	5.043
4,50	2,00	5.044
4,50	2,40	5.045
4,70	1,42	5.046
4,70	2,90	5.047
4,90	2,30	5.048
5,00	1,50	5.049
5,00	1,60	5.050
5,00	1,70	5.051
5,00	2,00	5.052
5,00	3,20	5.053

d _N	Seção	n° AtualVed
5,00	7,00	5.054
5,20	2,30	5.055
5,23	2,62	5.056
5,28	1,78	5.057
5,30	2,50	5.058
5,50	1,50	5.059
5,50	2,00	5.060
5,60	2,40	5.061
5,70	1,00	5.062
5,70	1,20	5.063
5,94	3,53	5.064
6,00	1,50	5.065
6,00	2,00	5.066
6,00	4,00	5.067
6,00	5,00	5.068
6,00	5,50	5.069
6,02	2,62	5.070
6,07	1,78	5.071
6,14	4,18	5.072
6,30	2,40	5.073
6,30	3,20	5.074
6,35	1,63	5.075
6,50	1,00	5.076
6,50	2,00	5.077
6,75	1,77	5.078
6,80	2,60	5.079
7,00	1,00	5.080
7,00	1,20	5.081
7,00	1,50	5.082
7,00	2,00	5.083
7,00	2,50	5.084
7,00	3,00	5.085
7,20	1,80	5.086
7,20	2,50	5.087
7,30	1,20	5.088
7,30	3,20	5.089
7,50	1,30	5.090
7,50	2,00	5.091
7,50	6,50	5.092
7,52	3,53	5.093
7,54	3,97	5.094
7,59	2,62	5.095
7,65	1,63	5.096
7,65	1,78	5.097
7,80	2,20	5.098
7,90	1,40	5.099
7,90	2,50	5.100
7,94	4,76	5.101
7,95	2,20	5.102
8,00	1,00	5.103
8,00	1,50	5.104
8,00	1,60	5.105
8,00	2,00	5.106
8,00	2,50	5.107

d _N	Seção	n° AtualVed
8,00	3,00	5.108
8,00	4,00	5.109
8,00	5,00	5.110
8,30	2,90	5.111
8,33	3,18	5.112
8,33	3,57	5.113
8,50	1,50	5.114
8,50	1,70	5.115
8,50	4,00	5.116
8,50	4,60	5.117
8,70	2,00	5.118
8,70	4,00	5.119
8,73	1,83	5.120
8,90	1,30	5.121
9,00	2,00	5.122
9,00	2,50	5.123
9,00	3,00	5.124
9,00	4,50	5.125
9,00	5,00	5.126
9,12	3,53	5.127
9,13	1,59	5.128
9,13	2,38	5.129
9,13	2,78	5.130
9,13	6,99	5.131
9,19	2,62	5.132
9,25	1,78	5.133
9,40	0,70	5.134
9,40	4,00	5.135
9,50	1,00	5.136
9,50	1,80	5.137
9,50	2,00	5.138
9,50	2,40	5.139
9,50	2,50	5.140
9,50	3,00	5.141
9,50	4,00	5.142
9,53	1,59	5.143
9,53	2,78	5.144
9,53	3,35	5.145
9,53	7,94	5.146
9,70	3,70	5.147
9,80	1,20	5.148
9,90	2,60	5.149
9,90	3,50	5.150
10,00	1,00	5.151
10,00	1,30	5.152
10,00	1,50	5.153
10,00	2,00	5.154
10,00	2,20	5.155
10,00	2,40	5.156
10,00	2,50	5.157
10,00	2,80	5.158
10,00	3,00	5.159
10,00	3,50	5.160
10,00	4,00	5.161

d _N	Seção	n° AtualVed
10,00	4,30	5.162
10,00	5,00	5.163
10,00	6,50	5.164
10,32	1,98	5.165
10,46	5,33	5.166
10,50	1,00	5.167
10,50	1,50	5.168
10,69	3,53	5.169
10,77	2,62	5.170
10,82	1,78	5.171
11,00	2,00	5.172
11,00	2,50	5.173
11,00	3,00	5.174
11,00	3,40	5.175
11,00	4,00	5.176
11,00	4,50	5.177
11,00	7,00	5.178
11,00	16,00	5.179
11,11	1,78	5.180
11,20	2,20	5.181
11,20	3,70	5.182
11,30	2,00	5.183
11,30	2,40	5.184
11,50	1,50	5.185
11,50	2,70	5.186
11,50	3,00	5.187
11,50	3,50	5.188
11,50	6,50	5.189
11,51	5,95	5.190
11,62	1,78	5.191
11,70	4,00	5.192
11,90	3,00	5.193
11,91	1,98	5.194
12,00	1,00	5.195
12,00	1,50	5.196
12,00	2,00	5.197
12,00	2,10	5.198
12,00	2,70	5.199
12,00	3,50	5.200
12,00	4,00	5.201
12,00	4,50	5.202
12,00	7,00	5.203
12,00	7,50	5.204
12,07	5,33	5.205
12,29	3,53	5.206
12,30	2,00	5.207
12,30	2,38	5.208
12,30	2,78	5.209
12,37	1,78	5.210
12,37	2,62	5.211
12,42	1,78	5.212
12,50	1,00	5.213
12,50	3,20	5.214
12,70	0,50	5.215

d _N	Seção	n° AtualVed
12,70	1,60	5.216
12,70	3,00	5.217
12,70	6,35	5.218
13,00	1,20	5.219
13,00	2,00	5.220
13,00	2,50	5.221
13,00	3,00	5.222
13,00	3,40	5.223
13,10	1,98	5.224
13,10	4,76	5.225
13,20	1,50	5.226
13,30	2,50	5.227
13,46	2,38	5.228
13,49	2,38	5.229
13,49	2,78	5.230
13,49	6,35	5.231
13,50	1,00	5.232
13,50	4,00	5.233
13,60	3,00	5.234
13,64	5,33	5.235
13,80	8,00	5.236
13,87	3,53	5.237
13,94	2,62	5.238
14,00	1,00	5.239
14,00	1,50	5.240
14,00	1,78	5.241
14,00	2,00	5.242
14,00	2,80	5.243
14,00	3,00	5.244
14,00	3,50	5.245
14,00	6,75	5.246
14,29	4,76	5.247
14,29	7,94	5.248
14,30	3,90	5.249
14,40	1,00	5.250
14,40	3,20	5.251
14,50	1,50	5.252
14,50	2,00	5.253
14,50	5,30	5.254
14,68	3,57	5.255
14,68	6,35	5.256
14,80	2,60	5.257
15,00	1,00	5.258
15,00	1,50	5.259
15,00	2,00	5.260
15,00	2,50	5.261
15,00	2,50	5.262
15,00	3,00	5.263
15,00	3,50	5.264
15,00	4,00	5.265
15,00	4,50	5.266
15,00	5,00	5.267
15,00	5,50	5.268
15,08	2,38	5.269

d _N	Seção	n° AtualVed
15,08	2,78	5.270
15,08	7,94	5.271
15,20	1,98	5.272
15,24	5,33	5.273
15,30	2,40	5.274
15,47	3,53	5.275
15,48	3,18	5.276
15,50	2,50	5.277
15,50	3,30	5.278
15,50	4,20	5.279
15,50	4,50	5.280
15,54	2,62	5.281
15,60	1,78	5.282
15,70	3,00	5.283
15,80	6,30	5.284
15,88	2,38	5.285
15,88	3,18	5.286
15,88	3,97	5.287
15,88	4,76	5.288
15,88	7,14	5.289
16,00	2,00	5.290
16,00	2,50	5.291
16,00	3,00	5.292
16,00	8,00	5.293
16,00	10,00	5.294
16,20	1,00	5.295
16,20	2,50	5.296
16,20	4,20	5.297
16,20	4,90	5.298
16,27	2,38	5.299
16,50	2,62	5.300
16,50	3,50	5.301
16,60	2,70	5.302
16,67	4,76	5.303
16,70	4,00	5.304
16,81	5,33	5.305
17,00	1,00	5.306
17,00	1,50	5.307
17,00	1,78	5.308
17,00	2,00	5.309
17,00	2,30	5.310
17,00	2,50	5.311
17,00	3,00	5.312
17,00	4,50	5.313
17,00	5,50	5.314
17,07	3,53	5.315
17,12	2,62	5.316
17,17	1,78	5.317
17,20	3,40	5.318
17,30	2,40	5.319
17,40	6,00	5.320
17,46	2,38	5.321
17,46	2,78	5.322
17,50	3,00	5.323

d _N	Seção	nº AtualVed
17,50	4,00	5.324
17,70	1,40	5.325
17,80	2,60	5.326
17,80	3,40	5.327
17,86	2,38	5.328
17,86	3,18	5.329
17,86	6,35	5.330
18,00	1,30	5.331
18,00	2,00	5.332
18,00	3,00	5.333
18,00	3,50	5.334
18,00	4,00	5.335
18,00	4,50	5.336
18,00	5,00	5.337
18,00	5,30	5.338
18,00	6,00	5.339
18,40	5,33	5.340
18,50	3,00	5.341
18,50	4,00	5.342
18,64	3,53	5.343
18,72	2,62	5.344
18,77	1,78	5.345
19,00	1,50	5.346
19,00	2,00	5.347
19,00	2,30	5.348
19,00	2,78	5.349
19,00	3,00	5.350
19,00	4,00	5.351
19,00	4,50	5.352
19,00	4,70	5.353
19,00	8,00	5.354
19,05	2,80	5.355
19,05	3,17	5.356
19,18	2,46	5.357
19,20	1,40	5.358
19,45	3,18	5.359
19,45	3,57	5.360
19,50	1,00	5.361
19,50	2,20	5.362
19,71	6,99	5.363
19,80	2,50	5.364
19,80	3,50	5.365
19,99	5,33	5.366
20,00	1,00	5.367
20,00	2,00	5.368
20,00	2,50	5.369
20,00	2,90	5.370
20,00	3,00	5.371
20,00	3,50	5.372
20,00	4,00	5.373
20,00	4,50	5.374
20,00	5,50	5.375
20,00	6,00	5.376
20,00	6,50	5.377

d _N	Seção	nº AtualVed
20,00	8,30	5.378
20,00	10,00	5.379
20,20	5,00	5.380
20,22	3,53	5.381
20,24	2,62	5.382
20,29	2,62	5.383
20,34	1,78	5.384
20,35	1,78	5.385
20,50	2,00	5.386
20,60	2,80	5.387
20,60	3,20	5.388
20,63	2,38	5.389
20,63	2,62	5.390
20,63	4,77	5.391
20,63	5,56	5.392
20,64	7,34	5.393
20,70	3,40	5.394
20,70	3,50	5.395
21,00	2,50	5.396
21,00	3,50	5.397
21,00	3,60	5.398
21,00	4,00	5.399
21,00	6,00	5.400
21,00	9,00	5.401
21,20	4,00	5.402
21,30	3,50	5.403
21,30	4,50	5.404
21,43	1,59	5.405
21,43	3,18	5.406
21,50	2,00	5.407
21,50	2,10	5.408
21,50	2,30	5.409
21,50	5,00	5.410
21,59	5,33	5.411
21,82	3,53	5.412
21,83	4,76	5.413
21,89	2,62	5.414
21,92	2,95	5.415
21,95	1,78	5.416
22,00	1,78	5.417
22,00	2,00	5.418
22,00	2,38	5.419
22,00	2,70	5.420
22,00	4,00	5.421
22,00	4,50	5.422
22,00	6,00	5.423
22,20	3,70	5.424
22,23	2,38	5.425
22,23	3,53	5.426
22,23	11,11	5.427
22,30	2,80	5.428
22,40	5,30	5.429
22,50	1,30	5.430
22,50	2,50	5.431

d _N	Seção	nº AtualVed
23,00	2,00	5.432
23,00	3,00	5.433
23,00	3,60	5.434
23,00	3,80	5.435
23,00	5,00	5.436
23,00	6,00	5.437
23,00	6,50	5.438
23,02	2,78	5.439
23,16	5,33	5.440
23,39	3,53	5.441
23,47	2,62	5.442
23,47	2,95	5.443
23,50	1,00	5.444
23,50	2,00	5.445
23,52	1,78	5.446
23,70	7,60	5.447
23,80	3,10	5.448
23,90	2,00	5.449
23,90	5,00	5.450
24,00	2,00	5.451
24,00	2,50	5.452
24,00	3,50	5.453
24,00	4,00	5.454
24,00	6,00	5.455
24,00	7,00	5.456
24,00	8,00	5.457
24,00	9,00	5.458
24,00	13,00	5.459
24,21	4,76	5.460
24,24	2,62	5.461
24,40	7,50	5.462
24,50	2,00	5.463
24,50	2,00	5.464
24,50	2,50	5.465
24,50	3,70	5.466
24,60	6,00	5.467
24,61	1,59	5.468
24,61	3,18	5.469
24,61	6,35	5.470
24,77	5,33	5.471
24,80	3,70	5.472
24,99	3,53	5.473
25,00	2,50	5.474
25,00	3,00	5.475
25,00	4,00	5.476
25,00	5,00	5.477
25,00	5,50	5.478
25,00	6,50	5.479
25,00	8,00	5.480
25,00	10,00	5.481
25,04	2,95	5.482
25,07	2,62	5.483
25,12	1,78	5.484
25,20	3,30	5.485

d _N	Seção	n° AtualVed
25,30	2,40	5.486
25,40	2,00	5.487
25,40	3,20	5.488
25,40	4,30	5.489
25,40	4,70	5.490
25,40	7,40	5.491
25,40	9,53	5.492
25,50	1,00	5.493
26,00	1,50	5.494
26,00	2,00	5.495
26,00	2,00	5.496
26,00	2,50	5.497
26,00	3,00	5.498
26,00	4,00	5.499
26,00	4,76	5.500
26,00	6,00	5.501
26,00	6,70	5.502
26,10	2,80	5.503
26,19	3,18	5.504
26,20	3,20	5.505
26,20	8,20	5.506
26,34	5,33	5.507
26,50	3,20	5.508
26,57	3,53	5.509
26,59	2,95	5.510
26,64	2,62	5.511
26,70	1,78	5.512
26,99	2,25	5.513
27,00	2,00	5.514
27,00	2,70	5.515
27,00	4,00	5.516
27,00	5,00	5.517
27,00	6,00	5.518
27,00	6,50	5.519
27,50	3,00	5.520
27,50	3,50	5.521
27,94	5,33	5.522
28,00	2,00	5.523
28,00	3,00	5.524
28,00	3,50	5.525
28,00	4,00	5.526
28,00	5,00	5.527
28,00	6,00	5.528
28,00	8,20	5.529
28,00	10,00	5.530
28,17	3,53	5.531
28,24	2,62	5.532
28,30	1,78	5.533
28,40	1,60	5.534
28,50	10,00	5.535
28,58	2,78	5.536
28,58	4,76	5.537
28,58	6,35	5.538
28,60	4,30	5.539

d _N	Seção	n° AtualVed
28,70	4,00	5.540
28,80	4,20	5.541
28,80	8,00	5.542
29,00	2,00	5.543
29,00	3,00	5.544
29,00	5,70	5.545
29,40	3,50	5.546
29,51	5,33	5.547
29,60	3,20	5.548
29,70	4,00	5.549
29,70	8,00	5.550
29,74	2,95	5.551
29,74	3,53	5.552
29,80	7,50	5.553
29,82	2,62	5.554
29,87	1,78	5.555
30,00	1,00	5.556
30,00	2,00	5.557
30,00	2,40	5.558
30,00	3,00	5.559
30,00	3,20	5.560
30,00	4,50	5.561
30,00	5,00	5.562
30,00	7,00	5.563
30,00	8,00	5.564
30,00	9,00	5.565
30,00	10,00	5.566
30,00	18,50	5.567
30,16	1,59	5.568
30,16	3,18	5.569
30,20	5,70	5.570
30,30	4,00	5.571
30,50	3,50	5.572
30,80	3,60	5.573
30,98	1,78	5.574
31,00	2,00	5.575
31,00	3,00	5.576
31,00	4,00	5.577
31,00	4,50	5.578
31,00	5,00	5.579
31,00	6,00	5.580
31,00	6,50	5.581
31,12	5,33	5.582
31,34	3,53	5.583
31,35	6,99	5.584
31,42	2,62	5.585
31,47	1,78	5.586
31,50	8,50	5.587
31,50	18,50	5.588
31,75	3,53	5.589
31,75	7,94	5.590
31,75	14,29	5.591
32,00	2,00	5.592
32,00	3,00	5.593

d _N	Seção	n° AtualVed
32,00	4,00	5.594
32,00	5,00	5.595
32,00	10,00	5.596
32,15	6,35	5.597
32,50	3,50	5.598
32,50	4,30	5.599
32,50	11,00	5.600
32,69	5,33	5.601
32,90	2,70	5.602
32,92	3,53	5.603
32,94	6,35	5.604
32,94	6,99	5.605
32,99	2,62	5.606
33,00	2,00	5.607
33,00	2,30	5.608
33,00	3,00	5.609
33,00	4,00	5.610
33,00	4,40	5.611
33,00	5,00	5.612
33,05	1,78	5.613
33,20	5,60	5.614
33,30	1,30	5.615
33,50	3,00	5.616
33,73	3,53	5.617
33,80	3,00	5.618
34,00	2,00	5.619
34,00	3,20	5.620
34,00	3,50	5.621
34,00	4,00	5.622
34,00	5,70	5.623
34,00	6,00	5.624
34,10	3,30	5.625
34,13	0,79	5.626
34,13	8,33	5.627
34,29	5,33	5.628
34,42	2,95	5.629
34,50	4,90	5.630
34,50	10,00	5.631
34,52	3,53	5.632
34,53	6,35	5.633
34,59	2,62	5.634
34,60	3,20	5.635
34,65	1,78	5.636
34,78	7,80	5.637
34,93	4,25	5.638
35,00	1,50	5.639
35,00	2,00	5.640
35,00	2,60	5.641
35,00	3,00	5.642
35,00	3,20	5.643
35,00	3,50	5.644
35,00	4,00	5.645
35,00	5,00	5.646
35,00	6,00	5.647

d _N	Seção	n° AtualVed
35,00	8,00	5.648
35,00	9,50	5.649
35,30	7,80	5.650
35,40	5,50	5.651
35,50	3,90	5.652
36,00	1,20	5.653
36,00	2,00	5.654
36,00	3,00	5.655
36,00	4,00	5.656
36,00	4,50	5.657
36,00	6,00	5.658
36,00	8,00	5.659
36,09	3,53	5.660
36,17	2,32	5.661
36,17	2,62	5.662
36,20	3,00	5.663
36,22	1,78	5.664
36,50	3,20	5.665
36,50	6,00	5.666
36,50	7,50	5.667
36,51	6,35	5.668
37,00	2,00	5.669
37,00	2,50	5.670
37,00	3,00	5.671
37,00	3,50	5.672
37,00	4,00	5.673
37,00	5,20	5.674
37,00	5,50	5.675
37,00	6,50	5.676
37,00	8,00	5.677
37,00	14,00	5.678
37,30	12,70	5.679
37,47	5,33	5.680
37,50	3,00	5.681
37,69	3,53	5.682
37,70	10,00	5.683
37,77	2,62	5.684
37,82	1,78	5.685
38,00	2,50	5.686
38,00	3,00	5.687
38,00	3,20	5.688
38,00	3,50	5.689
38,00	4,00	5.690
38,00	5,00	5.691
38,00	6,00	5.692
38,00	6,50	5.693
38,10	4,76	5.694
38,10	5,50	5.695
38,10	6,75	5.696
38,50	1,00	5.697
38,50	3,50	5.698
38,50	3,97	5.699
38,50	5,70	5.700
38,50	6,35	5.701

d _N	Seção	n° AtualVed
38,60	2,00	5.702
39,00	3,00	5.703
39,00	3,50	5.704
39,00	6,50	5.705
39,00	9,00	5.706
39,30	4,00	5.707
39,34	1,60	5.708
39,34	2,62	5.709
39,40	4,30	5.710
39,50	5,70	5.711
39,50	6,70	5.712
39,60	5,30	5.713
39,69	3,53	5.714
39,69	7,14	5.715
39,70	2,20	5.716
39,70	9,60	5.717
40,00	1,50	5.718
40,00	1,80	5.719
40,00	2,00	5.720
40,00	2,50	5.721
40,00	3,00	5.722
40,00	3,50	5.723
40,00	4,00	5.724
40,00	4,50	5.725
40,00	5,00	5.726
40,00	6,00	5.727
40,00	6,50	5.728
40,00	7,00	5.729
40,00	10,00	5.730
40,10	7,80	5.731
40,30	1,10	5.732
40,30	4,20	5.733
40,48	3,75	5.734
40,50	4,50	5.735
40,64	5,33	5.736
40,87	3,53	5.737
40,94	2,62	5.738
41,00	1,78	5.739
41,00	2,50	5.740
41,00	3,00	5.741
41,00	3,50	5.742
41,00	5,00	5.743
41,00	6,00	5.744
41,20	3,80	5.745
41,28	4,76	5.746
41,28	8,00	5.747
41,30	5,30	5.748
41,67	3,18	5.749
41,70	5,00	5.750
41,80	7,00	5.751
42,00	1,50	5.752
42,00	2,00	5.753
42,00	2,50	5.754
42,00	4,00	5.755

d _N	Seção	n° AtualVed
42,00	5,50	5.756
42,00	9,00	5.757
42,00	14,00	5.758
42,00	15,00	5.759
42,20	3,50	5.760
42,40	6,10	5.761
42,47	3,53	5.762
42,50	5,00	5.763
42,52	2,62	5.764
43,00	1,50	5.765
43,00	3,00	5.766
43,00	3,50	5.767
43,00	4,00	5.768
43,00	8,50	5.769
43,20	3,80	5.770
43,50	5,50	5.771
43,50	6,35	5.772
43,60	5,90	5.773
43,66	14,29	5.774
43,69	3,00	5.775
43,70	3,20	5.776
43,70	4,30	5.777
43,82	5,33	5.778
44,00	2,00	5.779
44,00	4,00	5.780
44,00	10,30	5.781
44,04	3,53	5.782
44,05	8,73	5.783
44,12	2,62	5.784
44,17	1,78	5.785
44,30	7,50	5.786
44,30	9,10	5.787
44,45	1,00	5.788
44,45	2,30	5.789
44,45	3,53	5.790
44,45	4,76	5.791
44,45	4,80	5.792
44,45	7,94	5.793
44,50	6,00	5.794
44,60	3,20	5.795
44,80	2,80	5.796
45,00	1,50	5.797
45,00	2,00	5.798
45,00	3,00	5.799
45,00	5,00	5.800
45,00	5,50	5.801
45,00	7,00	5.802
45,00	12,00	5.803
45,20	2,00	5.804
45,20	4,30	5.805
45,40	5,80	5.806
45,50	3,50	5.807
45,60	3,20	5.808
45,69	2,62	5.809

AtualVed Soluções Industriais

ANÉIS O RINGS



d _N	Seção	n° AtualVed
45,80	1,60	5.810
45,80	6,50	5.811
46,00	2,00	5.812
46,00	3,00	5.813
46,00	3,50	5.814
46,00	4,00	5.815
46,00	5,00	5.816
46,00	5,70	5.817
46,00	6,00	5.818
46,20	5,30	5.819
46,50	4,76	5.820
46,83	2,78	5.821
46,99	5,33	5.822
46,99	6,99	5.823
47,00	1,75	5.824
47,00	2,00	5.825
47,00	4,00	5.826
47,00	5,00	5.827
47,00	7,80	5.828
47,00	10,00	5.829
47,20	5,00	5.830
47,22	3,53	5.831
47,29	2,37	5.832
47,29	2,62	5.833
47,35	1,78	5.834
47,50	4,50	5.835
47,63	7,14	5.836
48,00	2,00	5.837
48,00	3,00	5.838
48,00	5,00	5.839
48,00	6,00	5.840
48,00	7,00	5.841
48,08	3,25	5.842
48,10	2,20	5.843
48,50	3,00	5.844
48,50	6,00	5.845
48,50	14,50	5.846
48,80	7,50	5.847
48,90	2,62	5.848
49,00	2,00	5.849
49,00	3,00	5.850
49,00	4,00	5.851
49,00	6,50	5.852
49,00	10,00	5.853
49,20	5,30	5.854
49,20	6,20	5.855
49,21	4,76	5.856
49,50	3,50	5.857
49,50	7,00	5.858
49,60	3,60	5.859
49,80	4,80	5.860
50,00	1,00	5.861
50,00	2,00	5.862
50,00	2,80	5.863

d _N	Seção	n° AtualVed
50,00	3,00	5.864
50,00	4,00	5.865
50,00	5,00	5.866
50,00	5,50	5.867
50,00	7,00	5.868
50,00	7,70	5.869
50,00	9,00	5.870
50,00	10,00	5.871
50,00	12,00	5.872
50,01	3,53	5.873
50,17	5,33	5.874
50,39	3,53	5.875
50,47	2,62	5.876
50,50	4,80	5.877
50,52	1,78	5.878
50,80	6,35	5.879
50,80	6,80	5.880
50,80	8,00	5.881
50,80	12,70	5.882
51,00	1,50	5.883
51,00	4,20	5.884
51,00	5,50	5.885
51,00	7,50	5.886
51,00	10,50	5.887
51,40	6,00	5.888
51,60	5,70	5.889
51,70	7,00	5.890
51,70	10,00	5.891
52,00	2,00	5.892
52,00	3,00	5.893
52,00	3,50	5.894
52,00	4,00	5.895
52,00	4,50	5.896
52,00	9,00	5.897
52,07	2,62	5.898
52,20	6,80	5.899
52,39	3,18	5.900
52,39	5,56	5.901
52,80	3,50	5.902
52,80	5,30	5.903
53,00	2,50	5.904
53,00	3,50	5.905
53,00	4,00	5.906
53,00	5,70	5.907
53,00	6,00	5.908
53,00	6,45	5.909
53,00	6,70	5.910
53,00	9,50	5.911
53,00	12,00	5.912
53,09	3,00	5.913
53,18	4,76	5.914
53,50	2,00	5.915
53,50	3,00	5.916
53,50	7,30	5.917

d _N	Seção	n° AtualVed
53,57	3,53	5.918
53,64	2,62	5.919
53,70	1,78	5.920
54,00	3,00	5.921
54,00	3,20	5.922
54,00	4,00	5.923
54,00	5,50	5.924
54,00	6,00	5.925
54,00	12,00	5.926
54,20	5,70	5.927
54,30	3,00	5.928
54,40	5,40	5.929
54,50	3,00	5.930
54,80	5,00	5.931
54,90	5,80	5.932
55,00	1,50	5.933
55,00	2,00	5.934
55,00	3,00	5.935
55,00	4,00	5.936
55,00	6,00	5.937
55,00	10,00	5.938
55,00	14,00	5.939
55,17	3,53	5.940
55,25	2,62	5.941
55,50	2,50	5.942
55,50	3,00	5.943
55,50	5,00	5.944
55,60	10,00	5.945
55,80	1,15	5.946
56,00	2,00	5.947
56,00	3,00	5.948
56,00	3,30	5.949
56,00	3,50	5.950
56,00	4,00	5.951
56,00	7,00	5.952
56,20	3,00	5.953
56,36	5,56	5.954
56,50	1,50	5.955
56,50	5,00	5.956
56,52	5,33	5.957
56,60	5,60	5.958
56,70	3,00	5.959
56,70	3,50	5.960
56,74	3,53	5.961
56,82	2,62	5.962
56,82	3,53	5.963
56,87	1,78	5.964
57,00	1,20	5.965
57,00	5,70	5.966
57,15	4,76	5.967
57,20	6,00	5.968
57,50	2,00	5.969
58,00	2,50	5.970
58,00	3,20	5.971

d _N	Seção	n° AtualVed
58,00	3,53	5.972
58,00	3,70	5.973
58,00	3,80	5.974
58,00	4,00	5.975
58,00	5,00	5.976
58,00	7,00	5.977
58,00	8,00	5.978
58,00	17,00	5.979
58,00	20,00	5.980
58,42	2,62	5.981
58,70	3,00	5.982
58,80	8,00	5.983
59,00	2,00	5.984
59,00	5,00	5.985
59,20	5,70	5.986
59,36	3,00	5.987
59,40	1,80	5.988
59,40	3,10	5.989
59,50	3,00	5.990
59,53	6,35	5.991
59,60	2,40	5.992
59,60	6,00	5.993
59,69	5,33	5.994
59,92	3,53	5.995
59,99	2,62	5.996
60,00	2,00	5.997
60,00	3,00	5.998
60,00	3,70	5.999
60,00	4,00	6.000
60,00	4,50	6.001
60,00	5,00	6.002
60,00	5,40	6.003
60,00	5,50	6.004
60,00	6,00	6.005
60,00	8,00	6.006
60,00	16,00	6.007
60,05	1,78	6.008
60,50	3,53	6.009
60,50	4,00	6.010
60,50	5,50	6.011
60,50	9,00	6.012
61,00	1,50	6.013
61,00	3,00	6.014
61,00	3,50	6.015
61,00	5,70	6.016
61,00	8,60	6.017
61,50	3,60	6.018
61,60	2,62	6.019
61,90	3,40	6.020
61,91	6,35	6.021
62,00	1,50	6.022
62,00	2,00	6.023
62,00	3,00	6.024
62,00	4,00	6.025

d _N	Seção	n° AtualVed
62,00	5,00	6.026
62,00	5,50	6.027
62,00	6,00	6.028
62,00	7,00	6.029
62,00	9,50	6.030
62,30	3,60	6.031
62,70	8,30	6.032
62,87	5,33	6.033
63,00	2,00	6.034
63,00	3,00	6.035
63,00	4,00	6.036
63,00	4,50	6.037
63,00	11,00	6.038
63,09	3,53	6.039
63,17	2,62	6.040
63,22	1,78	6.041
63,50	3,00	6.042
63,50	4,00	6.043
63,50	5,00	6.044
63,70	5,50	6.045
64,00	5,80	6.046
64,00	7,00	6.047
64,30	3,30	6.048
64,30	3,50	6.049
64,30	6,50	6.050
64,30	10,00	6.051
64,40	3,10	6.052
64,50	3,00	6.053
64,60	2,40	6.054
64,69	7,35	6.055
64,77	2,62	6.056
65,00	3,00	6.057
65,00	4,00	6.058
65,00	5,00	6.059
65,00	5,70	6.060
65,00	6,00	6.061
65,00	6,00	6.062
65,09	1,59	6.063
65,09	5,16	6.064
65,50	3,50	6.065
66,00	2,00	6.066
66,00	3,00	6.067
66,00	5,00	6.068
66,00	5,50	6.069
66,00	6,00	6.070
66,00	7,50	6.071
66,00	9,00	6.072
66,00	16,50	6.073
66,04	5,33	6.074
66,20	5,70	6.075
66,27	3,53	6.076
66,34	2,62	6.077
66,40	1,78	6.078
66,45	9,50	6.079

d _N	Seção	n° AtualVed
66,50	5,00	6.080
66,60	7,50	6.081
66,75	9,78	6.082
66,80	5,00	6.083
67,00	1,50	6.084
67,00	3,00	6.085
67,00	4,20	6.086
67,00	10,00	6.087
67,60	1,20	6.088
67,80	7,00	6.089
67,95	2,62	6.090
68,00	1,50	6.091
68,00	2,00	6.092
68,00	3,00	6.093
68,00	3,50	6.094
68,00	4,00	6.095
68,00	4,50	6.096
68,00	5,00	6.097
68,00	6,00	6.098
68,00	7,50	6.099
68,26	2,38	6.100
68,26	6,35	6.101
68,30	4,20	6.102
68,72	2,62	6.103
69,00	1,50	6.104
69,00	3,50	6.105
69,00	5,33	6.106
69,00	5,70	6.107
69,00	10,00	6.108
69,22	5,33	6.109
69,22	6,99	6.110
69,44	3,53	6.111
69,50	4,00	6.112
69,50	4,80	6.113
69,52	2,62	6.114
69,57	1,78	6.115
69,85	3,18	6.116
69,85	3,53	6.117
69,85	5,70	6.118
69,85	6,35	6.119
69,85	8,33	6.120
69,85	9,53	6.121
70,00	3,00	6.122
70,00	3,20	6.123
70,00	4,00	6.124
70,00	4,60	6.125
70,00	5,00	6.126
70,00	6,00	6.127
70,50	4,30	6.128
70,60	12,00	6.129
71,00	1,50	6.130
71,12	2,62	6.131
71,30	4,30	6.132
71,30	6,30	6.133

d _N	Seção	n° AtualVed
71,60	5,20	6.134
72,00	3,00	6.135
72,00	3,20	6.136
72,00	7,00	6.137
72,00	12,00	6.138
72,23	7,94	6.139
72,39	5,33	6.140
72,62	3,53	6.141
72,69	2,62	6.142
72,75	1,78	6.143
73,00	4,00	6.144
73,00	5,00	6.145
73,00	6,00	6.146
73,00	6,50	6.147
73,50	4,40	6.148
73,50	4,60	6.149
73,50	7,20	6.150
74,00	3,00	6.151
74,00	3,50	6.152
74,00	5,00	6.153
74,00	6,00	6.154
74,00	11,00	6.155
74,00	16,00	6.156
74,50	3,00	6.157
74,50	10,00	6.158
75,00	2,00	6.159
75,00	2,50	6.160
75,00	3,00	6.161
75,00	4,00	6.162
75,00	5,00	6.163
75,00	6,00	6.164
75,00	6,80	6.165
75,00	7,00	6.166
75,00	7,70	6.167
75,00	8,00	6.168
75,40	4,00	6.169
75,50	3,10	6.170
75,50	9,50	6.171
75,57	5,33	6.172
75,79	3,53	6.173
75,87	2,62	6.174
75,92	1,78	6.175
76,00	2,00	6.176
76,00	4,00	6.177
76,00	6,00	6.178
76,00	9,00	6.179
76,10	6,25	6.180
77,00	2,50	6.181
77,00	3,00	6.182
77,00	3,50	6.183
77,00	6,35	6.184
77,00	6,50	6.185
77,00	7,00	6.186
77,00	12,00	6.187

d _N	Seção	n° AtualVed
77,50	4,00	6.188
77,80	6,65	6.189
78,00	2,00	6.190
78,00	3,00	6.191
78,00	5,00	6.192
78,00	5,50	6.193
78,00	6,00	6.194
78,00	7,00	6.195
78,40	5,00	6.196
78,74	5,33	6.197
78,97	3,53	6.198
79,00	2,00	6.199
79,00	4,00	6.200
79,05	2,62	6.201
79,20	5,70	6.202
79,38	3,18	6.203
79,38	4,37	6.204
79,50	3,50	6.205
79,57	3,00	6.206
79,77	5,33	6.207
80,00	1,80	6.208
80,00	2,50	6.209
80,00	2,80	6.210
80,00	4,00	6.211
80,00	5,50	6.212
80,00	6,00	6.213
80,00	7,00	6.214
80,00	8,00	6.215
80,00	10,00	6.216
80,00	12,00	6.217
80,50	2,20	6.218
80,50	5,00	6.219
80,96	6,35	6.220
81,00	3,80	6.221
81,00	4,00	6.222
81,00	4,60	6.223
81,50	2,50	6.224
81,50	6,50	6.225
81,60	3,20	6.226
81,70	4,40	6.227
81,92	5,33	6.228
81,92	6,99	6.229
82,00	2,00	6.230
82,00	3,00	6.231
82,00	7,30	6.232
82,00	7,50	6.233
82,14	3,53	6.234
82,20	5,50	6.235
82,22	2,62	6.236
82,27	1,78	6.237
82,50	2,80	6.238
82,50	8,00	6.239
82,55	3,18	6.240
82,55	4,76	6.241

d _N	Seção	n° AtualVed
82,55	12,70	6.242
83,00	3,50	6.243
83,00	3,60	6.244
83,00	4,00	6.245
83,00	6,50	6.246
83,50	4,00	6.247
83,50	10,30	6.248
83,60	3,00	6.249
84,00	2,60	6.250
84,00	4,00	6.251
84,00	5,00	6.252
84,00	6,00	6.253
84,00	9,00	6.254
84,00	18,00	6.255
84,14	9,53	6.256
84,20	5,30	6.257
84,40	3,50	6.258
84,50	3,00	6.259
84,50	5,70	6.260
84,60	3,00	6.261
84,93	2,38	6.262
85,00	2,00	6.263
85,00	4,00	6.264
85,00	5,00	6.265
85,00	6,00	6.266
85,00	7,00	6.267
85,00	7,50	6.268
85,00	11,00	6.269
85,09	5,33	6.270
85,32	3,53	6.271
85,50	2,50	6.272
85,73	2,78	6.273
85,73	4,76	6.274
86,00	1,00	6.275
86,00	2,00	6.276
86,00	6,50	6.277
86,00	9,30	6.278
86,50	5,30	6.279
87,00	3,00	6.280
87,00	5,00	6.281
87,00	6,60	6.282
87,30	4,80	6.283
87,30	5,50	6.284
87,50	3,20	6.285
87,67	2,62	6.286
88,00	2,00	6.287
88,00	3,70	6.288
88,00	4,00	6.289
88,00	7,00	6.290
88,00	8,20	6.291
88,00	12,00	6.292
88,00	13,50	6.293
88,27	5,33	6.294
88,49	3,53	6.295

d _N	Seção	n° AtualVed
88,50	6,00	6.296
88,50	10,60	6.297
88,57	2,62	6.298
88,62	1,78	6.299
88,80	2,60	6.300
88,90	4,30	6.301
88,90	6,35	6.302
89,00	3,00	6.303
89,00	4,00	6.304
89,00	5,00	6.305
89,00	10,00	6.306
89,10	3,50	6.307
89,20	5,70	6.308
89,50	3,00	6.309
89,70	5,30	6.310
90,00	2,00	6.311
90,00	2,50	6.312
90,00	3,00	6.313
90,00	4,00	6.314
90,00	4,50	6.315
90,00	5,00	6.316
90,00	5,50	6.317
90,00	6,50	6.318
90,00	7,00	6.319
90,20	14,00	6.320
90,49	1,89	6.321
90,49	5,56	6.322
91,00	3,80	6.323
91,00	4,00	6.324
91,00	5,00	6.325
91,00	5,50	6.326
91,28	4,76	6.327
91,30	6,00	6.328
91,44	5,33	6.329
91,50	3,00	6.330
91,67	3,53	6.331
91,80	5,00	6.332
91,80	11,00	6.333
92,00	2,00	6.334
92,00	2,50	6.335
92,00	4,00	6.336
92,00	4,70	6.337
92,08	3,18	6.338
92,08	4,37	6.339
92,87	9,39	6.340
93,00	4,00	6.341
93,00	5,00	6.342
93,00	20,00	6.343
93,60	3,20	6.344
93,60	3,53	6.345
93,70	6,35	6.346
94,00	2,60	6.347
94,00	3,00	6.348
94,00	5,00	6.349

d _N	Seção	n° AtualVed
94,00	9,50	6.350
94,40	6,00	6.351
94,50	3,00	6.352
94,50	5,50	6.353
94,62	5,33	6.354
94,62	6,99	6.355
94,80	3,80	6.356
94,84	3,53	6.357
94,92	2,62	6.358
94,97	1,78	6.359
95,00	3,00	6.360
95,00	4,00	6.361
95,00	4,50	6.362
95,00	5,00	6.363
95,00	7,00	6.364
95,00	7,50	6.365
95,00	22,00	6.366
95,20	3,80	6.367
95,30	3,20	6.368
96,00	2,00	6.369
96,00	3,00	6.370
96,00	5,40	6.371
96,00	6,00	6.372
96,00	8,00	6.373
96,40	4,00	6.374
97,00	3,00	6.375
97,00	5,00	6.376
97,00	6,50	6.377
97,00	10,00	6.378
97,20	5,70	6.379
97,50	5,00	6.380
97,79	5,33	6.381
97,79	9,53	6.382
98,00	5,00	6.383
98,00	6,00	6.384
98,00	7,00	6.385
98,02	3,53	6.386
98,40	2,50	6.387
98,40	3,00	6.388
98,40	4,70	6.389
98,43	3,97	6.390
98,80	19,00	6.391
99,00	5,00	6.392
99,00	5,70	6.393
99,30	9,30	6.394
99,50	9,30	6.395
99,80	2,60	6.396
99,80	3,50	6.397
99,80	6,90	6.398
100,00	2,00	6.399
100,00	3,00	6.400
100,00	3,20	6.401
100,00	4,00	6.402
100,00	5,00	6.403

d _N	Seção	n° AtualVed
100,00	5,50	6.404
100,00	10,00	6.405
100,00	12,00	6.406
100,00	12,70	6.407
100,00	15,00	6.408
100,97	5,33	6.409
100,97	6,99	6.410
101,19	3,53	6.411
101,20	3,18	6.412
101,27	2,62	6.413
101,32	1,78	6.414
101,60	1,98	6.415
101,60	3,97	6.416
101,60	4,37	6.417
101,60	4,76	6.418
101,60	6,00	6.419
101,60	7,94	6.420
101,60	9,53	6.421
102,00	3,00	6.422
102,00	14,00	6.423
102,00	16,50	6.424
102,50	2,60	6.425
103,00	3,50	6.426
103,00	4,00	6.427
103,00	4,70	6.428
103,00	5,80	6.429
103,00	7,90	6.430
103,00	9,00	6.431
103,50	4,30	6.432
103,65	6,35	6.433
103,70	10,50	6.434
104,00	2,50	6.435
104,00	3,00	6.436
104,00	4,00	6.437
104,00	5,00	6.438
104,00	5,60	6.439
104,14	5,33	6.440
104,37	3,53	6.441
104,50	9,80	6.442
104,78	6,35	6.443
104,78	9,13	6.444
105,00	1,80	6.445
105,00	4,00	6.446
105,00	5,00	6.447
105,00	7,70	6.448
105,50	5,50	6.449
106,00	4,00	6.450
106,00	6,00	6.451
106,00	16,00	6.452
106,30	5,00	6.453
106,50	3,00	6.454
106,50	3,60	6.455
106,50	4,00	6.456
107,00	4,50	6.457

d _N	Seção	nº AtualVed
107,00	5,50	6.458
107,00	11,00	6.459
107,32	5,33	6.460
107,32	6,99	6.461
107,54	3,53	6.462
107,62	2,62	6.463
107,65	1,78	6.464
107,67	1,78	6.465
107,90	4,20	6.466
107,95	4,76	6.467
107,95	6,35	6.468
107,95	9,53	6.469
108,00	2,00	6.470
108,00	5,50	6.471
108,00	8,00	6.472
108,00	10,30	6.473
108,00	12,00	6.474
108,50	5,00	6.475
108,70	3,00	6.476
109,00	2,10	6.477
109,00	4,40	6.478
109,20	5,50	6.479
109,50	3,00	6.480
109,50	3,50	6.481
109,50	5,00	6.482
110,00	1,50	6.483
110,00	3,00	6.484
110,00	4,00	6.485
110,00	4,15	6.486
110,00	5,00	6.487
110,00	6,00	6.488
110,00	6,50	6.489
110,00	7,00	6.490
110,00	8,50	6.491
110,33	4,37	6.492
110,49	5,33	6.493
110,72	3,53	6.494
110,85	1,78	6.495
111,00	5,10	6.496
111,00	5,80	6.497
111,00	6,00	6.498
111,13	4,76	6.499
111,50	5,50	6.500
111,92	2,62	6.501
112,00	2,00	6.502
112,00	3,00	6.503
112,00	3,70	6.504
112,00	4,00	6.505
112,00	5,50	6.506
113,00	5,00	6.507
113,00	7,80	6.508
113,00	9,50	6.509
113,00	12,00	6.510
113,67	5,33	6.511

d _N	Seção	nº AtualVed
113,67	6,99	6.512
113,89	3,53	6.513
113,90	6,35	6.514
113,97	2,62	6.515
114,00	4,30	6.516
114,02	1,78	6.517
114,30	3,00	6.518
114,30	4,37	6.519
114,30	5,00	6.520
114,50	3,00	6.521
114,50	4,00	6.522
115,00	3,00	6.523
115,00	4,00	6.524
115,00	4,50	6.525
115,00	5,50	6.526
115,00	7,00	6.527
115,00	13,00	6.528
115,50	2,00	6.529
115,50	6,00	6.530
115,50	9,50	6.531
116,00	8,00	6.532
116,00	10,00	6.533
116,70	4,70	6.534
116,84	5,33	6.535
116,84	6,99	6.536
117,00	3,00	6.537
117,00	4,00	6.538
117,07	3,53	6.539
117,08	3,97	6.540
117,30	2,70	6.541
117,48	2,15	6.542
117,48	6,35	6.543
118,00	3,00	6.544
118,00	7,00	6.545
118,00	12,00	6.546
118,30	8,50	6.547
119,00	4,00	6.548
119,00	5,00	6.549
119,00	5,80	6.550
119,06	1,98	6.551
119,50	3,00	6.552
119,70	18,70	6.553
120,00	3,00	6.554
120,00	4,00	6.555
120,00	4,50	6.556
120,00	5,00	6.557
120,00	6,00	6.558
120,00	20,00	6.559
120,02	5,33	6.560
120,02	6,99	6.561
120,24	3,53	6.562
120,32	2,62	6.563
120,37	1,78	6.564
120,50	7,00	6.565

d _N	Seção	nº AtualVed
120,65	3,97	6.566
120,65	4,37	6.567
120,65	4,76	6.568
121,00	2,00	6.569
121,00	4,00	6.570
122,00	2,30	6.571
122,00	3,50	6.572
122,00	6,00	6.573
122,00	10,00	6.574
122,20	5,70	6.575
122,20	7,00	6.576
122,40	6,20	6.577
123,00	2,00	6.578
123,00	4,00	6.579
123,00	5,00	6.580
123,00	10,00	6.581
123,00	12,00	6.582
123,03	4,76	6.583
123,19	5,33	6.584
123,19	6,99	6.585
123,42	3,53	6.586
123,80	3,00	6.587
123,80	6,00	6.588
123,80	7,60	6.589
123,83	3,18	6.590
123,83	6,35	6.591
124,50	3,00	6.592
125,00	2,10	6.593
125,00	4,00	6.594
125,00	5,00	6.595
125,00	6,00	6.596
125,00	10,00	6.597
125,02	7,99	6.598
125,41	2,38	6.599
125,50	3,00	6.600
126,00	4,50	6.601
126,37	5,33	6.602
126,37	6,99	6.603
126,50	4,00	6.604
126,59	3,53	6.605
126,67	2,62	6.606
126,72	1,78	6.607
127,00	3,00	6.608
127,00	5,00	6.609
127,00	5,70	6.610
127,00	6,00	6.611
127,00	11,00	6.612
128,00	9,00	6.613
128,50	4,00	6.614
128,50	16,00	6.615
128,59	5,95	6.616
128,59	9,53	6.617
128,60	4,50	6.618
129,00	3,00	6.619

d _N	Seção	n° AtualVed
129,50	3,00	6.620
129,54	1,65	6.621
129,54	5,33	6.622
129,54	6,99	6.623
129,77	3,53	6.624
130,00	2,50	6.625
130,00	3,00	6.626
130,00	4,00	6.627
130,00	6,00	6.628
130,00	7,50	6.629
130,18	4,76	6.630
130,18	6,35	6.631
130,50	4,50	6.632
131,00	4,70	6.633
131,00	5,00	6.634
131,50	6,40	6.635
131,60	7,50	6.636
132,00	3,00	6.637
132,00	4,00	6.638
132,00	5,00	6.639
132,00	8,00	6.640
132,00	19,00	6.641
132,72	5,33	6.642
132,72	6,99	6.643
132,94	3,53	6.644
133,00	3,00	6.645
133,02	2,62	6.646
133,07	1,78	6.647
133,30	5,00	6.648
134,00	2,00	6.649
134,00	3,20	6.650
134,00	4,00	6.651
134,00	8,00	6.652
134,20	5,70	6.653
134,50	3,00	6.654
134,50	3,20	6.655
134,60	4,20	6.656
135,00	3,00	6.657
135,00	4,00	6.658
135,00	6,00	6.659
135,00	8,00	6.660
135,00	10,00	6.661
135,00	19,00	6.662
135,50	3,00	6.663
135,89	5,33	6.664
135,89	6,99	6.665
136,00	2,00	6.666
136,00	5,00	6.667
136,12	3,53	6.668
136,50	4,00	6.669
136,50	5,60	6.670
136,53	6,35	6.671
136,70	2,50	6.672
137,00	3,00	6.673

d _N	Seção	n° AtualVed
137,00	4,70	6.674
137,00	6,50	6.675
137,00	8,00	6.676
138,00	4,00	6.677
138,00	5,00	6.678
138,00	5,50	6.679
139,00	10,00	6.680
139,07	5,33	6.681
139,07	6,99	6.682
139,29	3,53	6.683
139,37	2,62	6.684
139,50	2,00	6.685
139,50	3,00	6.686
139,70	3,18	6.687
139,70	3,35	6.688
139,70	3,97	6.689
139,70	6,00	6.690
140,00	3,00	6.691
140,00	5,00	6.692
140,00	5,70	6.693
141,00	7,00	6.694
141,00	7,80	6.695
141,00	8,00	6.696
141,60	6,00	6.697
142,00	4,00	6.698
142,20	9,00	6.699
142,24	5,33	6.700
142,24	6,99	6.701
142,25	5,33	6.702
142,30	5,70	6.703
142,47	3,53	6.704
143,00	4,80	6.705
143,00	5,50	6.706
144,00	3,00	6.707
144,46	1,85	6.708
144,46	6,35	6.709
144,50	3,00	6.710
144,50	5,50	6.711
145,00	4,00	6.712
145,00	5,00	6.713
145,00	5,70	6.714
145,00	7,50	6.715
145,00	12,70	6.716
145,42	5,33	6.717
145,42	6,99	6.718
145,64	3,53	6.719
145,72	2,62	6.720
146,00	8,00	6.721
146,05	3,18	6.722
146,30	1,70	6.723
147,60	8,00	6.724
148,00	3,00	6.725
148,00	4,00	6.726
148,00	5,00	6.727

d _N	Seção	n° AtualVed
148,00	6,00	6.728
148,59	5,33	6.729
148,59	6,99	6.730
148,82	3,53	6.731
149,00	3,00	6.732
149,00	4,30	6.733
149,00	6,00	6.734
149,10	8,40	6.735
149,20	3,20	6.736
149,23	4,76	6.737
149,23	6,35	6.738
149,50	5,50	6.739
150,00	3,00	6.740
150,00	3,50	6.741
150,00	4,00	6.742
150,00	5,00	6.743
150,00	7,00	6.744
150,00	8,00	6.745
150,00	9,50	6.746
150,00	12,70	6.747
151,00	6,00	6.748
151,00	9,50	6.749
151,50	3,20	6.750
151,77	5,33	6.751
151,77	6,99	6.752
151,99	3,53	6.753
152,07	2,62	6.754
152,07	2,62	6.755
152,40	4,00	6.756
152,40	4,88	6.757
152,40	6,00	6.758
152,40	7,50	6.759
152,70	8,50	6.760
153,00	5,00	6.761
153,50	5,00	6.762
153,75	4,76	6.763
153,90	6,80	6.764
154,00	8,00	6.765
154,40	5,50	6.766
154,50	2,50	6.767
155,00	3,50	6.768
155,00	4,00	6.769
155,00	4,30	6.770
155,00	5,00	6.771
155,00	6,00	6.772
155,20	7,20	6.773
157,00	2,00	6.774
157,00	6,20	6.775
157,00	6,50	6.776
157,96	4,76	6.777
158,00	8,00	6.778
158,00	22,00	6.779
158,12	5,33	6.780
158,12	6,99	6.781

d _N	Seção	n° AtualVed
158,34	3,53	6.782
158,42	2,62	6.783
158,50	4,00	6.784
158,75	3,17	6.785
158,75	5,56	6.786
158,75	6,35	6.787
158,75	6,75	6.788
159,00	6,00	6.789
159,10	8,40	6.790
159,54	11,91	6.791
160,00	1,50	6.792
160,00	2,00	6.793
160,00	3,00	6.794
160,00	3,50	6.795
160,00	4,00	6.796
160,00	5,00	6.797
160,00	5,70	6.798
160,00	6,00	6.799
160,00	7,00	6.800
160,00	9,00	6.801
160,00	10,00	6.802
160,00	20,00	6.803
160,60	4,80	6.804
161,00	3,50	6.805
161,00	8,00	6.806
161,30	5,30	6.807
162,00	3,00	6.808
162,00	4,00	6.809
162,00	9,50	6.810
163,00	2,40	6.811
163,00	5,00	6.812
163,00	6,30	6.813
163,40	3,50	6.814
163,50	3,10	6.815
164,00	5,50	6.816
164,20	5,70	6.817
164,47	5,33	6.818
164,50	4,00	6.819
164,69	3,53	6.820
164,77	2,62	6.821
165,00	6,00	6.822
165,00	8,00	6.823
165,10	9,53	6.824
165,33	6,35	6.825
165,50	5,00	6.826
166,00	8,00	6.827
166,00	8,00	6.828
167,00	3,50	6.829
167,30	6,35	6.830
167,47	6,99	6.831
168,00	7,00	6.832
168,28	3,97	6.833
168,30	3,20	6.834
169,00	3,60	6.835

d _N	Seção	n° AtualVed
169,00	8,70	6.836
169,30	5,70	6.837
169,80	4,30	6.838
169,80	6,10	6.839
170,00	2,00	6.840
170,00	3,00	6.841
170,00	5,00	6.842
170,00	7,00	6.843
170,00	8,00	6.844
170,00	10,00	6.845
170,82	5,33	6.846
170,82	6,99	6.847
171,00	11,00	6.848
171,04	3,53	6.849
171,12	2,62	6.850
171,45	4,76	6.851
171,45	7,14	6.852
173,00	3,00	6.853
174,00	4,00	6.854
174,00	5,00	6.855
174,00	7,00	6.856
174,30	5,70	6.857
174,50	6,00	6.858
175,00	3,00	6.859
175,00	5,50	6.860
175,00	6,60	6.861
175,00	7,00	6.862
176,00	3,50	6.863
176,00	4,30	6.864
176,00	6,00	6.865
177,15	6,99	6.866
177,17	5,33	6.867
177,39	3,53	6.868
177,47	2,62	6.869
177,80	7,94	6.870
178,00	6,50	6.871
179,00	3,00	6.872
179,10	8,40	6.873
179,39	4,76	6.874
180,00	3,00	6.875
180,00	3,50	6.876
180,00	4,00	6.877
180,00	5,00	6.878
180,00	5,50	6.879
180,00	6,00	6.880
180,00	8,00	6.881
180,00	10,00	6.882
181,00	7,00	6.883
182,00	6,00	6.884
182,00	9,00	6.885
182,00	11,00	6.886
183,50	3,00	6.887
183,52	5,33	6.888
183,52	6,99	6.889

d _N	Seção	n° AtualVed
183,74	3,53	6.890
183,82	2,62	6.891
184,00	6,00	6.892
184,00	8,00	6.893
184,00	8,50	6.894
184,15	4,76	6.895
185,00	2,00	6.896
185,00	3,00	6.897
185,00	4,00	6.898
185,00	5,00	6.899
185,00	6,60	6.900
185,00	7,70	6.901
185,00	8,00	6.902
185,00	12,50	6.903
185,00	15,00	6.904
186,00	7,00	6.905
186,50	6,75	6.906
187,00	6,20	6.907
187,00	10,00	6.908
188,00	3,00	6.909
188,00	6,00	6.910
188,50	4,00	6.911
189,10	8,40	6.912
189,87	5,33	6.913
189,87	6,99	6.914
190,00	3,00	6.915
190,00	4,00	6.916
190,00	4,50	6.917
190,00	5,00	6.918
190,00	5,70	6.919
190,00	6,00	6.920
190,00	8,00	6.921
190,00	9,80	6.922
190,00	18,00	6.923
190,09	3,53	6.924
190,10	6,75	6.925
190,17	2,62	6.926
190,50	6,35	6.927
190,50	7,50	6.928
191,00	4,50	6.929
191,00	8,00	6.930
192,00	4,00	6.931
193,00	5,00	6.932
194,00	10,50	6.933
194,30	3,53	6.934
195,00	2,80	6.935
195,00	6,00	6.936
195,00	20,00	6.937
196,00	12,00	6.938
196,22	5,33	6.939
196,22	6,99	6.940
196,44	3,53	6.941
196,52	2,62	6.942
197,00	6,00	6.943

d _N	Seção	n° AtualVed
197,00	9,00	6.944
198,00	5,60	6.945
198,00	6,00	6.946
198,00	8,00	6.947
198,80	4,00	6.948
199,00	6,10	6.949
199,30	5,70	6.950
199,50	8,40	6.951
200,00	3,00	6.952
200,00	4,80	6.953
200,00	5,00	6.954
200,00	7,00	6.955
200,00	7,20	6.956
200,00	8,00	6.957
200,00	9,00	6.958
200,00	10,00	6.959
200,00	12,00	6.960
200,00	32,00	6.961
200,30	3,18	6.962
202,00	3,50	6.963
202,00	4,00	6.964
202,57	5,33	6.965
202,57	6,99	6.966
202,79	3,53	6.967
202,87	2,62	6.968
204,00	4,50	6.969
204,00	6,00	6.970
205,00	4,00	6.971
205,00	5,00	6.972
205,00	7,00	6.973
205,00	7,50	6.974
205,00	10,00	6.975
205,98	3,53	6.976
206,38	1,59	6.977
206,38	5,56	6.978
207,00	7,00	6.979
207,00	8,50	6.980
207,96	5,16	6.981
208,00	4,00	6.982
208,00	5,33	6.983
208,00	7,00	6.984
209,10	8,40	6.985
209,14	3,53	6.986
209,20	6,00	6.987
209,22	2,62	6.988
209,50	8,00	6.989
209,55	10,32	6.990
210,00	3,00	6.991
210,00	4,00	6.992
210,00	5,00	6.993
210,00	6,50	6.994
212,00	5,30	6.995
212,08	6,99	6.996
212,50	5,70	6.997

d _N	Seção	n° AtualVed
212,73	4,76	6.998
213,50	3,50	6.999
214,00	3,00	7.000
214,00	4,00	7.001
214,00	6,00	7.002
214,50	8,40	7.003
215,00	3,50	7.004
215,00	5,00	7.005
215,00	7,70	7.006
215,00	10,00	7.007
215,00	19,00	7.008
215,27	5,33	7.009
215,27	6,99	7.010
215,49	3,53	7.011
215,57	2,62	7.012
215,90	2,00	7.013
215,90	6,35	7.014
216,00	3,00	7.015
218,00	5,00	7.016
218,00	12,00	7.017
219,50	20,00	7.018
220,00	2,50	7.019
220,00	3,00	7.020
220,00	3,20	7.021
220,00	4,00	7.022
220,00	5,00	7.023
220,00	5,50	7.024
220,00	6,00	7.025
220,00	7,00	7.026
220,00	8,00	7.027
220,00	12,00	7.028
221,50	5,70	7.029
221,62	5,33	7.030
221,80	3,53	7.031
221,84	3,53	7.032
221,92	2,62	7.033
222,00	3,20	7.034
222,22	11,11	7.035
223,00	6,00	7.036
223,00	7,00	7.037
224,00	8,00	7.038
224,79	6,99	7.039
225,00	4,00	7.040
225,00	5,00	7.041
225,00	6,00	7.042
227,80	4,00	7.043
227,97	5,33	7.044
227,97	6,99	7.045
228,00	3,00	7.046
228,00	4,00	7.047
228,00	5,00	7.048
228,00	6,00	7.049
228,00	8,00	7.050
228,00	10,00	7.051

d _N	Seção	n° AtualVed
228,19	3,53	7.052
228,27	2,62	7.053
228,60	6,35	7.054
229,10	8,40	7.055
230,00	3,00	7.056
230,00	4,00	7.057
230,00	5,00	7.058
230,00	6,00	7.059
230,00	7,90	7.060
230,00	9,00	7.061
232,00	12,00	7.062
233,00	8,00	7.063
234,32	5,33	7.064
234,32	6,99	7.065
234,50	3,53	7.066
234,50	8,40	7.067
234,54	3,53	7.068
234,62	2,62	7.069
234,95	9,53	7.070
235,00	3,00	7.071
235,00	5,00	7.072
235,50	6,00	7.073
236,00	5,50	7.074
238,00	5,00	7.075
239,30	5,70	7.076
240,00	3,00	7.077
240,00	4,00	7.078
240,00	5,00	7.079
240,00	6,00	7.080
240,00	9,10	7.081
240,11	4,76	7.082
240,67	5,33	7.083
240,67	6,99	7.084
240,89	3,53	7.085
240,97	2,62	7.086
241,20	10,00	7.087
241,30	3,35	7.088
241,30	19,05	7.089
241,70	6,75	7.090
242,00	4,00	7.091
242,00	5,00	7.092
242,89	6,79	7.093
243,00	6,00	7.094
244,08	3,53	7.095
244,08	5,56	7.096
244,50	6,00	7.097
245,00	3,00	7.098
245,00	3,50	7.099
245,00	4,40	7.100
246,00	4,00	7.101
246,00	7,00	7.102
246,00	8,00	7.103
246,00	16,00	7.104
247,00	11,00	7.105

d _N	Seção	n° AtualVed
247,02	5,33	7.106
247,24	3,53	7.107
247,32	2,62	7.108
247,60	11,00	7.109
248,00	7,20	7.110
249,00	3,50	7.111
249,00	5,00	7.112
249,30	5,70	7.113
249,50	8,40	7.114
250,00	3,00	7.115
250,00	4,00	7.116
250,00	5,00	7.117
250,00	7,00	7.118
250,00	8,00	7.119
250,00	12,00	7.120
250,00	13,00	7.121
250,00	15,00	7.122
250,44	1,78	7.123
250,80	10,00	7.124
252,00	2,00	7.125
252,00	4,00	7.126
252,00	6,00	7.127
252,41	11,11	7.128
253,37	5,33	7.129
253,37	6,99	7.130
253,59	3,53	7.131
254,00	3,00	7.132
254,00	9,80	7.133
254,50	8,40	7.134
255,00	4,00	7.135
255,00	5,70	7.136
256,00	5,00	7.137
256,50	5,40	7.138
257,00	8,00	7.139
258,00	7,00	7.140
259,30	5,70	7.141
259,50	8,40	7.142
260,00	2,60	7.143
260,00	5,00	7.144
260,00	6,00	7.145
260,00	7,00	7.146
260,00	7,50	7.147
260,00	8,00	7.148
260,00	15,00	7.149
260,35	3,18	7.150
260,35	12,70	7.151
261,00	1,70	7.152
261,00	4,00	7.153
261,40	10,00	7.154
262,00	10,50	7.155
262,40	6,80	7.156
263,00	6,00	7.157
263,00	8,50	7.158
263,00	11,50	7.159

d _N	Seção	n° AtualVed
263,50	7,00	7.160
263,53	4,76	7.161
264,30	10,00	7.162
265,00	3,70	7.163
266,00	5,00	7.164
266,00	6,00	7.165
266,07	5,33	7.166
266,07	6,99	7.167
266,29	3,53	7.168
266,70	12,70	7.169
269,30	5,70	7.170
269,88	3,18	7.171
270,00	5,00	7.172
270,00	5,70	7.173
270,00	6,00	7.174
270,00	8,00	7.175
272,65	11,11	7.176
273,00	5,00	7.177
273,05	9,13	7.178
274,00	3,40	7.179
274,00	8,00	7.180
275,00	4,00	7.181
275,03	1,77	7.182
276,00	7,00	7.183
277,00	5,00	7.184
277,50	7,00	7.185
278,00	5,30	7.186
278,00	8,00	7.187
278,77	5,33	7.188
278,77	6,99	7.189
278,99	3,53	7.190
279,18	2,62	7.191
279,50	8,40	7.192
280,00	3,00	7.193
280,00	5,00	7.194
280,00	6,00	7.195
280,00	6,50	7.196
280,00	10,00	7.197
280,00	15,00	7.198
282,00	10,00	7.199
283,00	12,00	7.200
283,70	5,50	7.201
284,00	3,00	7.202
284,00	3,50	7.203
284,50	8,40	7.204
285,00	5,00	7.205
285,11	6,99	7.206
285,75	9,53	7.207
287,00	8,00	7.208
288,00	4,00	7.209
288,00	7,00	7.210
289,00	6,30	7.211
289,30	5,70	7.212
289,50	5,00	7.213

d _N	Seção	n° AtualVed
291,00	6,00	7.214
291,47	5,33	7.215
291,47	6,99	7.216
291,69	3,53	7.217
291,77	2,62	7.218
292,10	3,18	7.219
295,00	3,00	7.220
295,00	6,00	7.221
295,00	7,00	7.222
295,00	7,50	7.223
295,00	9,50	7.224
295,28	4,76	7.225
296,00	4,00	7.226
296,00	11,00	7.227
298,00	3,50	7.228
298,00	10,00	7.229
298,45	2,62	7.230
298,45	11,11	7.231
299,30	5,70	7.232
300,00	4,00	7.233
300,00	5,00	7.234
300,00	9,00	7.235
300,00	10,00	7.236
300,60	11,40	7.237
302,00	7,00	7.238
302,00	8,00	7.239
304,17	5,33	7.240
304,17	6,99	7.241
304,39	3,53	7.242
304,80	7,94	7.243
305,00	6,00	7.244
306,00	4,00	7.245
307,98	3,53	7.246
308,00	8,00	7.247
310,00	3,00	7.248
310,00	5,00	7.249
310,00	8,00	7.250
310,00	8,30	7.251
310,00	9,00	7.252
310,00	10,00	7.253
310,13	6,99	7.254
310,51	5,33	7.255
310,85	2,62	7.256
311,00	9,00	7.257
311,15	3,53	7.258
312,50	23,50	7.259
313,53	12,70	7.260
314,00	3,00	7.261
314,00	5,00	7.262
315,00	10,00	7.263
315,12	6,35	7.264
316,00	8,00	7.265
316,87	6,99	7.266
316,87	6,99	7.267

AtualVed Soluções Industriais

ANÉIS O RINGS



d _N	Seção	n° AtualVed
317,00	3,00	7.268
317,00	7,50	7.269
317,00	9,00	7.270
318,00	3,70	7.271
318,00	6,50	7.272
318,11	5,99	7.273
318,30	7,00	7.274
319,30	5,70	7.275
320,00	3,50	7.276
320,00	4,00	7.277
320,00	5,00	7.278
320,00	10,00	7.279
320,00	12,00	7.280
320,68	8,73	7.281
322,20	3,30	7.282
322,60	4,80	7.283
323,00	6,00	7.284
323,85	12,70	7.285
325,00	10,00	7.286
325,70	5,30	7.287
327,00	3,00	7.288
328,00	4,00	7.289
329,57	5,33	7.290
329,57	6,99	7.291
329,79	3,53	7.292
330,00	5,00	7.293
330,00	8,00	7.295
330,00	13,30	7.296
332,00	6,00	7.297
335,00	9,00	7.298
336,00	6,00	7.299
337,00	3,50	7.300
337,50	2,50	7.301
339,00	7,00	7.302
339,00	10,00	7.303
340,00	3,50	7.304
340,00	4,00	7.305
340,00	5,50	7.306
340,00	6,00	7.307
340,00	8,00	7.308
342,00	3,00	7.309
342,27	6,99	7.310
342,90	6,35	7.311
345,00	5,00	7.312
346,08	3,18	7.313
347,00	7,00	7.314
348,00	6,00	7.315
350,00	5,00	7.316
350,00	5,50	7.317
350,00	6,00	7.318
354,00	6,99	7.319
354,97	5,33	7.320
355,00	4,00	7.321
355,00	9,00	7.322

d _N	Seção	n° AtualVed
355,19	3,53	7.323
359,00	4,00	7.324
359,56	12,70	7.325
360,00	3,50	7.326
360,00	7,00	7.327
360,00	8,00	7.328
363,00	5,00	7.329
365,00	3,50	7.330
366,00	2,50	7.331
367,00	6,00	7.332
367,67	5,33	7.333
367,67	6,99	7.334
368,00	7,00	7.335
368,00	10,00	7.336
369,00	3,20	7.337
370,00	5,00	7.338
370,00	7,00	7.339
371,00	5,00	7.340
372,00	8,40	7.341
374,00	6,10	7.342
380,00	4,00	7.343
380,00	5,33	7.344
380,00	8,00	7.345
380,00	10,00	7.346
380,00	13,00	7.347
380,37	5,99	7.348
380,57	5,33	7.349
380,59	3,53	7.350
382,30	8,00	7.351
385,00	6,00	7.352
390,00	8,50	7.353
391,50	5,50	7.354
393,07	6,99	7.355
395,00	4,00	7.356
396,46	3,53	7.357
400,00	5,30	7.358
400,00	6,00	7.359
402,40	2,62	7.360
403,00	12,00	7.361
404,00	6,50	7.362
405,26	3,53	7.363
405,26	5,33	7.364
405,26	6,99	7.365
406,40	10,00	7.366
407,00	3,00	7.367
410,00	2,90	7.368
410,00	4,00	7.369
410,00	13,00	7.370
411,00	5,00	7.371
411,00	7,60	7.372
412,00	8,00	7.373
415,30	6,35	7.374
416,00	5,30	7.375
416,00	7,00	7.376

d _N	Seção	n° AtualVed
416,40	8,00	7.377
417,96	6,99	7.378
419,00	8,40	7.379
419,30	5,70	7.380
420,00	4,00	7.381
420,00	4,80	7.382
420,00	6,00	7.383
425,00	5,00	7.384
425,00	10,00	7.385
426,00	8,00	7.386
427,40	5,30	7.387
429,26	7,62	7.388
430,66	3,53	7.389
430,66	5,33	7.390
430,66	6,99	7.391
431,80	6,00	7.392
431,80	7,40	7.393
439,00	6,00	7.394
439,00	7,00	7.395
440,00	4,00	7.396
441,00	8,00	7.397
442,00	5,00	7.398
443,36	6,99	7.399
444,50	7,62	7.400
445,00	4,00	7.401
446,00	4,60	7.402
450,00	4,50	7.403
450,00	6,00	7.404
450,00	8,00	7.405
456,06	3,53	7.406
456,06	5,33	7.407
456,06	6,99	7.408
459,00	6,00	7.409
459,30	5,70	7.410
460,00	6,50	7.411
465,00	9,00	7.412
466,00	8,00	7.413
468,00	6,00	7.414
468,76	6,99	7.415
470,00	2,50	7.416
470,00	3,20	7.417
470,00	4,00	7.418
472,00	9,00	7.419
473,70	5,30	7.420
476,20	3,80	7.421
478,00	12,00	7.422
481,41	5,33	7.423
481,46	6,99	7.424
490,00	3,00	7.425
490,70	6,99	7.426
494,16	6,99	7.427
494,66	5,33	7.428
495,00	8,00	7.429
496,80	3,50	7.430

d _N	Seção	n° AtualVed
498,00	7,00	7.431
499,30	5,70	7.432
500,00	4,00	7.433
500,00	6,00	7.434
500,00	8,50	7.435
504,50	2,50	7.436
506,40	8,00	7.437
506,81	5,33	7.438
506,81	6,99	7.439
508,50	8,60	7.440
510,00	3,50	7.441
517,00	8,00	7.442
518,00	6,00	7.443
518,00	7,40	7.444
520,00	9,00	7.445
520,00	10,00	7.446
520,00	11,80	7.447
520,70	6,35	7.448
525,00	4,76	7.449
526,00	7,00	7.450
530,00	4,00	7.451
532,21	5,33	7.452
532,21	6,99	7.453
535,00	4,00	7.454
535,00	7,70	7.455
537,00	4,80	7.456
540,00	8,00	7.457
540,00	9,00	7.458
542,50	5,70	7.459
545,00	3,00	7.460
545,70	6,99	7.461
546,46	5,33	7.462
547,00	7,00	7.463
552,00	8,00	7.464
557,61	5,33	7.465
557,61	6,99	7.466
560,00	4,00	7.467
560,00	5,70	7.468
564,00	3,00	7.469
565,00	7,70	7.470
569,91	9,77	7.471
580,00	9,00	7.472
582,68	5,33	7.473
582,68	6,99	7.474
600,00	6,00	7.475
605,00	25,40	7.476
608,08	5,33	7.477
608,08	6,99	7.478
619,60	8,00	7.479
620,00	6,00	7.480
629,00	12,00	7.481
629,30	5,70	7.482
630,00	4,00	7.483
633,48	5,33	7.484

d _N	Seção	n° AtualVed
633,48	6,99	7.485
648,00	7,50	7.486
656,00	8,00	7.487
658,88	5,33	7.488
658,88	6,99	7.489
666,75	9,77	7.490
673,10	9,50	7.491
684,61	6,99	7.492
691,00	7,00	7.493
702,00	13,40	7.494
707,00	7,00	7.495
755,00	3,75	7.496

**Se à medida que precisa não
esta nesta relação, entre em
contato conosco que
desenvolvemos conforme a sua
medida e em qualquer
material.**

vendas@atualved.com.br

www.atualved.com.br



ANÉIS V'RING

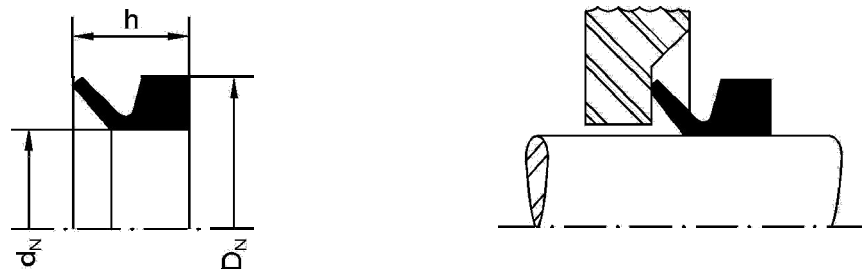
Anéis v'ring são componentes de vedação utilizados em sistemas rotativos com velocidade menor ou igual a 40m/s e pressão de até 0,3kg/cm². O v'ring é utilizado com grande eficiência como componente vedador/ raspador, sendo montado com pressão no eixo, girando solidariamente ao seu movimento.

Os modelos referentes aos perfis abaixo têm como composto básico a borracha nitrílica com dureza de 60 shore "A".

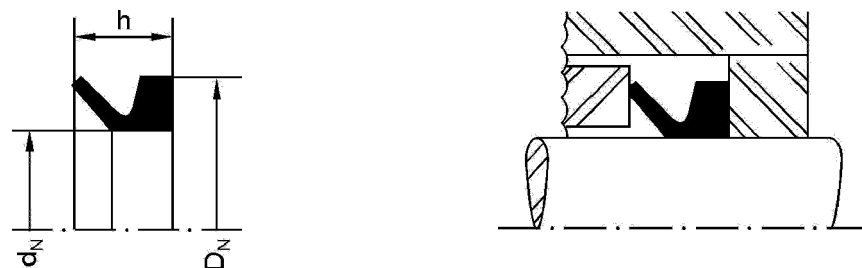
INSTALAÇÃO E MONTAGEM

Verificar se o alojamento e as partes a serem vedadas estão isentos de cantos vivos, riscos, amassados, rebarbas ou qualquer deficiência no sistema que possa comprometer a vedação e o próprio v'ring.

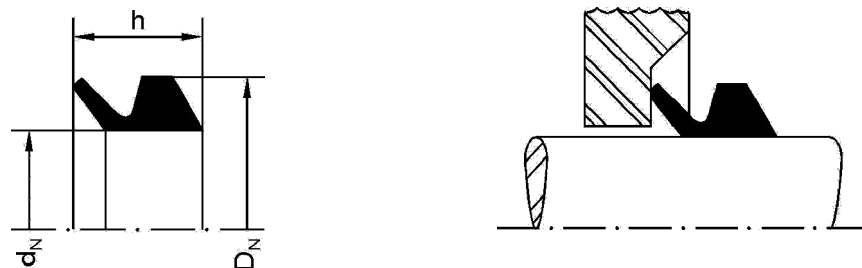
Perfil VA



Perfil VL



Perfil VS



A ATUALVED mantém um departamento técnico que poderá fornecer maiores esclarecimentos quanto à aplicação do componente de vedação e do elastômero a ser utilizado.

ANÉIS V RINGS

d _N	D _N	h	Modelo	nº AtualVed
2,30	5,00	2,85	VS	12.000
2,50	5,50	3,00	VA	12.001
3,20	7,20	3,70	VA	12.002
4,00	8,00	3,70	VA	12.003
4,00	8,00	5,20	VS	12.004
5,00	9,00	3,70	VA	12.005
5,00	9,00	5,20	VS	12.006
6,00	10,00	3,70	VA	12.007
6,00	10,00	5,20	VS	12.008
7,00	11,00	3,70	VA	12.009
7,00	11,00	5,20	VS	12.010
9,00	15,00	5,50	VA	12.011
9,00	15,00	7,70	VS	12.012
10,50	16,55	5,50	VA	12.013
10,50	16,50	7,70	VS	12.014
12,50	18,00	7,70	VS	12.015
12,50	18,50	5,50	VA	12.016
14,00	20,00	5,50	VA	12.017
14,00	20,00	7,70	VS	12.018
16,00	22,00	7,70	VS	12.020
16,00	22,01	5,50	VA	12.019
17,00	21,00	7,00	VS	12.119
18,00	26,00	7,50	VA	12.021
18,00	26,00	10,50	VS	12.022
20,00	28,00	7,50	VA	12.023
20,00	28,00	10,50	VS	12.024
22,00	30,00	7,50	VA	12.025
22,00	30,00	10,50	VS	12.026
25,00	30,00	9,00	VS	12.120
25,00	33,00	7,50	VA	12.027
25,00	33,00	10,50	VS	12.028
27,00	35,00	7,50	VA	12.029
27,00	35,00	9,00	VS	12.121
27,00	35,00	10,50	VS	12.030
29,00	37,00	7,50	VA	12.031
29,00	37,00	10,50	VS	12.032
31,00	39,00	7,50	VA	12.033
31,00	39,00	10,50	VS	12.034
34,00	42,00	7,50	VA	12.035
34,00	42,00	10,50	VS	12.036
35,00	42,00	7,00	VS	12.122
35,00	45,00	7,00	VS	12.123
36,00	46,00	9,00	VA	12.037
36,00	46,00	13,00	VS	12.038
40,00	50,00	13,00	VS	12.040
40,00	50,01	9,00	VA	12.039
45,00	55,00	13,00	VS	12.042
45,00	55,01	9,00	VA	12.041
49,00	59,00	13,00	VS	12.044
49,00	59,01	9,00	VA	12.043
50,00	59,00	13,00	VS	12.124
54,00	64,00	13,00	VS	12.046
54,00	64,01	9,00	VA	12.045
58,00	68,00	9,00	VA	12.047

d _N	D _N	h	Modelo	nº AtualVed
58,00	68,00	9,00	VS	12.125
58,00	68,00	13,00	VS	12.048
63,00	75,00	11,00	VS	12.126
63,00	75,00	11,00	VA	12.049
63,00	75,01	15,50	VS	12.050
67,00	79,00	11,00	VA	12.051
67,00	79,00	15,50	VS	12.052
72,00	84,00	11,00	VA	12.053
72,00	84,00	15,50	VS	12.054
76,00	88,00	11,00	VA	12.055
76,00	88,00	15,50	VS	12.056
81,00	93,00	11,00	VA	12.057
81,00	93,00	15,50	VS	12.058
85,00	97,00	11,00	VA	12.059
85,00	97,00	15,50	VS	12.060
90,00	102,00	15,50	VS	12.062
90,00	102,01	11,00	VA	12.061
95,00	114,00	9,00	VS	12.127
99,00	113,00	18,00	VS	12.064
99,01	113,00	12,80	VA	12.063
108,00	122,00	18,00	VS	12.066
108,01	122,00	12,80	VA	12.065
117,00	131,00	12,80	VA	12.067
117,00	131,00	18,00	VS	12.068
126,00	139,00	10,50	VL	12.069
126,00	140,00	12,80	VA	12.070
126,00	140,00	18,00	VS	12.071
135,00	148,00	10,50	VL	12.072
135,00	149,00	12,80	VA	12.073
135,00	149,00	18,00	VS	12.074
144,00	157,00	10,50	VL	12.075
144,00	160,00	14,50	VA	12.076
144,00	160,00	20,50	VS	12.077
152,41	165,10	10,00	VA	12.118
153,00	166,00	10,50	VL	12.078
153,00	169,00	14,50	VA	12.079
153,00	169,00	20,50	VA	12.128
153,00	169,00	20,50	VS	12.080
162,00	175,00	10,50	VL	12.081
162,00	178,00	14,50	VA	12.082
162,00	178,00	20,50	VS	12.083
171,00	184,00	10,50	VL	12.084
171,00	187,00	14,50	VA	12.085
171,00	187,00	20,50	VS	12.086
180,00	196,00	14,50	VA	12.087
180,00	196,00	20,50	VS	12.088
180,00	210,00	25,00	VA	12.089
182,00	195,00	10,50	VL	12.090
198,00	211,00	10,50	VL	12.091
198,00	228,00	25,00	VA	12.092
225,00	255,00	25,00	VA	12.094
225,00	238,00	10,50	VL	12.093
247,00	260,00	10,50	VL	12.095
247,00	277,00	25,00	VA	12.096

d _N	D _N	h	Modelo	nº AtualVed
270,00	283,00	10,50	VL	12.097
270,00	300,00	25,00	VA	12.098
292,00	305,00	10,50	VL	12.099
292,00	322,00	25,00	VA	12.100
315,00	328,00	10,50	VL	12.101
315,00	345,00	25,00	VA	12.102
337,00	350,00	10,50	VL	12.103
337,00	367,00	25,00	VA	12.104
360,00	373,00	10,50	VL	12.105
360,00	390,00	25,00	VA	12.106
382,00	395,00	10,50	VL	12.107
405,00	418,00	10,50	VL	12.108
405,00	435,00	25,00	VA	12.109
450,00	480,00	25,00	VA	12.110
495,00	525,00	25,00	VA	12.111
540,00	570,00	25,00	VA	12.112
600,00	630,00	25,00	VA	12.113
630,00	660,00	25,00	VA	12.114
670,00	700,00	25,00	VA	12.115
705,00	735,00	25,00	VA	12.116
708,00	740,00	26,00	VA	12.117



**Se à medida que precisa não esta nesta relação,
entre em contato conosco que desenvolvemos
conforme a sua medida e em qualquer material.**

vendas@atualved.com.br

www.atualved.com.br

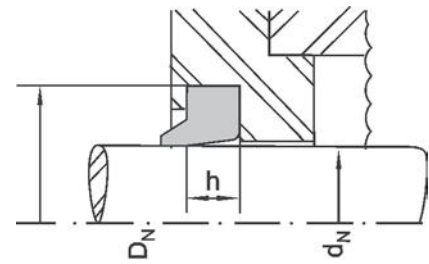
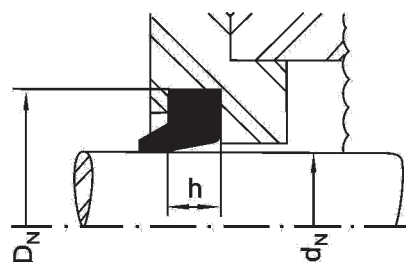
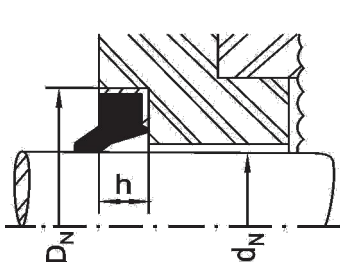
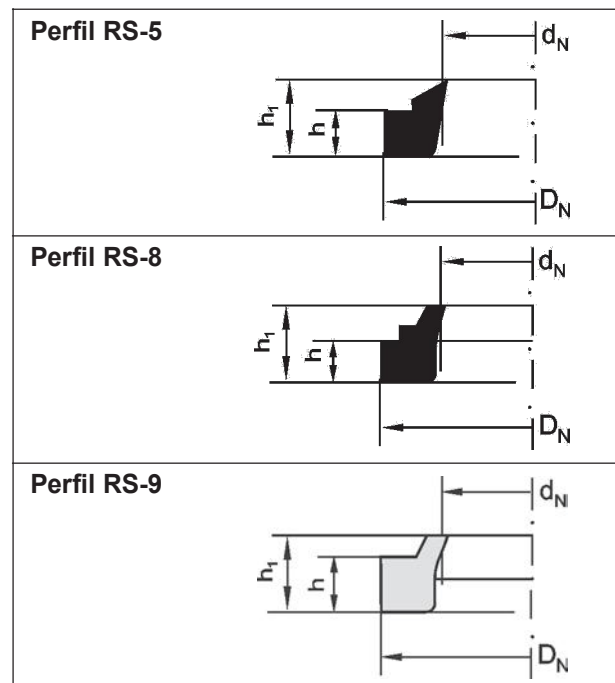
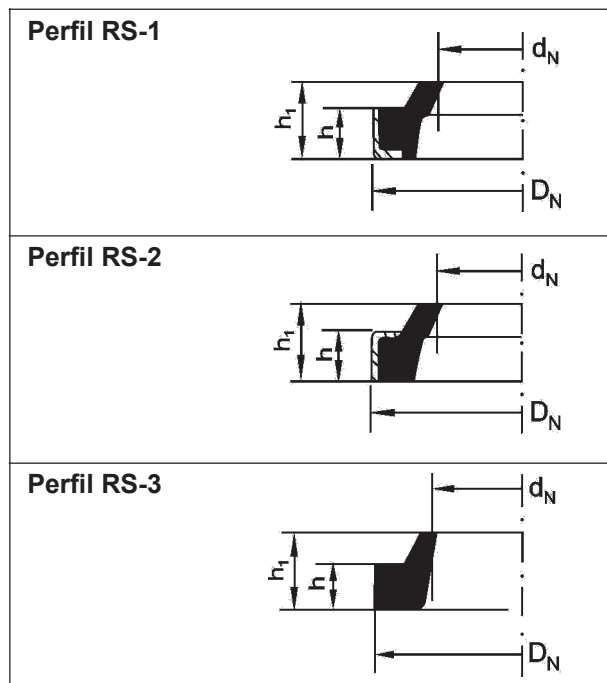


ANÉIS RASPADORES

São componentes de vedação que possuem um lábio de raspagem e corpo para montagem, podem possuir ou não um anel metálico envolvente conforme demonstrado nos perfis abaixo. Sua função é proteger as áreas a serem vedadas através da raspagem e o sistema principal de vedação. Os modelos referentes aos perfis abaixo tem como composto básica borracha nitrílica com dureza de 85 shore "A", com exceção do modelo RS-9, que também é fabricado em poliuretano com molibdênio.

INSTALAÇÃO E MONTAGEM

Verificar se o alojamento e as partes a serem vedadas estão isentos de cantos vivos, riscos, amassados, rebarbas ou qualquer deficiência no sistema que possa comprometer a vedação e o próprio raspador:



A ATUALVED mantém um departamento técnico que poderá fornecer maiores esclarecimentos quanto à aplicação do componente de vedação e do elastômero a ser utilizado.

d _N	D _N	h	h1	Modelo	nº AtualVed
5,00	10,00	2,50	4,00	RS-1 / RS-2	14.000
5,50	11,00	2,80	4,20	RS-1 / RS-2	14.001
6,00	12,00	3,00	4,50	RS-1 / RS-2	14.002
6,00	13,00	3,50	5,00	RS-1 / RS-2	14.003
6,00	14,00	2,50	4,50	RS-8	14.004
6,35	11,11	3,18	3,97	RS-1 / RS-2	14.005
6,35	12,70	3,18	4,76	RS-9	14.006
7,94	14,29	3,18	4,76	RS-9	14.007
7,94	14,29	3,18	4,76	RS-9	14.008
8,00	14,00	3,50	5,00	RS-1 / RS-2	14.009
8,00	15,00	3,00	4,00	RS-3	14.010
8,00	22,00	3,00	4,50	RS-1 / RS-2	14.011
8,00	22,00	3,00	6,00	RS-1 / RS-2	14.012
9,50	14,20	2,30	3,00	RS-1 / RS-2	14.013
9,50	19,00	3,00	5,00	RS-1 / RS-2	14.014
9,53	14,29	2,38	3,18	RS-9	14.015
9,53	14,29	2,38	3,18	RS-9	14.016
9,53	14,29	3,18	4,37	RS-1 / RS-2	14.017
9,53	15,88	3,18	4,76	RS-9	14.018
10,00	14,50	3,00	5,50	RS-3	14.019
10,00	16,00	3,00	4,50	RS-1 / RS-2	14.020
10,00	16,00	3,50	5,00	RS-1 / RS-2	14.021
10,00	16,00	3,50	5,00	RS-9	14.022
10,00	18,00	3,50	7,00	RS-8	14.023
10,00	18,00	4,00	6,00	RS-8	14.024
10,00	18,00	5,00	7,00	RS-1 / RS-2	14.025
10,00	19,00	3,00	5,00	RS-1 / RS-2	14.026
10,00	19,00	5,50	7,00	RS-1 / RS-2	14.027
10,00	20,00	5,00	8,00	RS-1 / RS-2	14.028
11,00	16,50	3,50	4,50	RS-1 / RS-2	14.029
11,00	20,00	4,00	6,00	RS-1 / RS-2	14.030
11,11	17,46	3,18	4,76	RS-9	14.031
11,11	17,46	3,18	4,76	RS-9	14.032
11,50	20,00	4,00	6,00	RS-1 / RS-2	14.033
11,50	22,00	4,00	5,00	RS-1 / RS-2	14.034
12,00	16,00	3,00	4,00	RS-1 / RS-2	14.035
12,00	18,00	3,50	5,00	RS-1 / RS-2	14.036
12,00	20,00	4,00	6,00	RS-1 / RS-2	14.037
12,00	20,00	5,00	8,00	RS-1 / RS-2	14.038
12,00	20,50	4,00	7,00	RS-8	14.039
12,00	22,00	5,00	8,00	RS-1 / RS-2	14.040
12,70	18,00	3,00	4,50	RS-1 / RS-2	14.041
12,70	19,05	3,18	4,76	RS-9	14.042
12,70	19,45	2,62	3,57	RS-9	14.043
12,70	23,00	5,00	8,00	RS-1 / RS-2	14.044
13,00	18,00	3,00	4,50	RS-1 / RS-2	14.045
13,00	20,00	3,50	7,00	RS-8	14.046
13,00	20,00	5,00	7,00	RS-3	14.047
13,00	28,00	3,00	4,50	RS-1 / RS-2	14.048
13,89	25,40	6,35	9,53	RS-1 / RS-2	14.049
14,00	20,00	2,50	5,00	RS-3	14.050
14,00	20,00	3,50	5,00	RS-1 / RS-2	14.051
14,00	20,50	3,00	6,00	RS-3	14.052
14,00	22,00	2,50	4,00	RS-5	14.053

d _N	D _N	h	h1	Modelo	nº AtualVed
14,00	22,00	3,00	4,00	RS-1 / RS-2	14.054
14,00	22,00	3,50	7,00	RS-8	14.055
14,00	22,00	5,10	7,70	RS-1 / RS-2	14.056
14,00	24,00	5,00	7,00	RS-1 / RS-2	14.057
14,00	25,00	5,00	8,00	RS-1 / RS-2	14.058
14,29	20,64	3,18	4,76	RS-9	14.059
14,29	20,64	3,18	4,76	RS-9	14.060
14,29	21,03	2,62	3,62	RS-9	14.061
15,00	21,00	3,50	5,00	RS-1 / RS-2	14.062
15,25	25,00	5,00	8,00	RS-1 / RS-2	14.063
15,50	28,00	4,50	8,00	RS-3	14.064
15,87	22,22	2,62	3,53	RS-3	14.065
15,88	22,23	3,18	4,76	RS-9	14.066
15,88	22,62	2,62	3,57	RS-9	14.067
15,88	22,62	2,62	3,57	RS-9	14.068
16,00	22,00	3,00	4,00	RS-1 / RS-2	14.069
16,00	22,00	3,00	5,00	RS-1 / RS-2	14.070
16,00	22,00	3,50	5,00	RS-1 / RS-2	14.071
16,00	22,00	3,50	4,50	RS-1 / RS-2	14.072
16,00	24,00	4,00	7,00	RS-1 / RS-2	14.073
16,00	24,00	4,00	7,00	RS-8	14.074
16,00	24,50	4,00	7,00	RS-8	14.075
16,00	26,00	3,00	5,00	RS-1 / RS-2	14.076
16,00	26,00	5,00	8,00	RS-1 / RS-2	14.077
16,50	20,50	3,00	4,00	RS-5	14.078
16,50	23,00	2,60	3,50	RS-3	14.079
17,00	22,00	5,00	7,00	RS-1 / RS-2	14.080
17,00	26,00	5,00	6,00	RS-1 / RS-2	14.081
17,46	23,81	3,18	4,76	RS-9	14.082
17,46	23,81	3,18	4,76	RS-9	14.083
17,46	24,21	2,62	3,57	RS-9	14.084
17,50	28,00	7,00	10,00	RS-3	14.085
18,00	24,00	2,50	3,50	RS-5	14.086
18,00	26,00	3,50	7,00	RS-1 / RS-2	14.087
18,00	26,00	3,50	7,00	RS-8	14.088
18,00	26,00	4,00	7,00	RS-8	14.089
18,00	26,50	4,00	7,00	RS-5	14.090
18,00	27,00	2,50	3,50	RS-3	14.091
18,00	28,00	5,00	7,00	RS-1 / RS-2	14.092
18,00	28,00	7,00	10,00	RS-1 / RS-2	14.093
18,00	30,00	6,00	8,00	RS-1 / RS-2	14.094
18,00	35,00	5,00	17,00	RS-3	14.095
19,00	22,00	2,50	5,00	RS-5	14.096
19,00	23,50	2,50	3,50	RS-5	14.097
19,00	25,00	2,50	3,50	RS-3	14.098
19,00	27,00	6,50	9,00	RS-1 / RS-2	14.099
19,00	30,00	5,00	8,00	RS-1 / RS-2	14.100
19,00	30,00	7,00	10,00	RS-1 / RS-2	14.101
19,00	32,00	7,00	10,00	RS-1 / RS-2	14.102
19,05	25,40	2,78	4,76	RS-5	14.103
19,05	25,80	2,62	3,57	RS-9	14.104
19,05	25,80	2,62	3,57	RS-9	14.105
19,05	28,58	4,76	7,14	RS-9	14.106
20,00	26,00	2,00	5,00	RS-8	14.107

d _N	D _N	h	h1	Modelo	nº AtualVed
20,00	26,00	3,50	5,00	RS-3	14.108
20,00	26,00	4,00	7,00	RS-1 / RS-2	14.109
20,00	26,00	5,00	8,00	RS-1 / RS-2	14.110
20,00	27,00	5,00	6,00	RS-9	14.111
20,00	28,00	3,50	5,00	RS-1 / RS-2	14.112
20,00	28,00	3,50	6,00	RS-5	14.113
20,00	28,00	4,00	5,00	RS-1 / RS-2	14.114
20,00	28,00	4,00	7,00	RS-1 / RS-2	14.115
20,00	28,00	4,00	7,00	RS-3	14.116
20,00	28,00	4,00	7,00	RS-8	14.117
20,00	28,00	7,00	10,00	RS-1 / RS-2	14.118
20,00	28,50	3,00	7,00	RS-5	14.119
20,00	30,00	4,00	6,00	RS-1 / RS-2	14.120
20,00	30,00	4,00	5,00	RS-9	14.121
20,00	30,00	5,00	7,00	RS-1 / RS-2	14.122
20,00	30,00	7,00	10,00	RS-1 / RS-2	14.123
20,00	31,50	7,00	11,50	RS-3	14.124
20,00	35,00	3,10	6,10	RS-9	14.125
20,64	27,78	2,62	3,57	RS-9	14.126
20,64	28,58	3,57	6,75	RS-8	14.127
20,64	30,16	4,76	7,14	RS-9	14.128
20,64	30,16	4,76	7,14	RS-9	14.129
21,00	28,00	3,50	5,50	RS-1 / RS-2	14.130
21,00	30,00	4,00	7,00	RS-5	14.131
21,00	30,00	5,00	7,00	RS-5	14.132
21,00	35,00	7,00	10,00	RS-1 / RS-2	14.133
22,00	30,00	4,00	7,00	RS-8	14.134
22,00	30,00	5,00	7,00	RS-1 / RS-2	14.135
22,00	30,00	7,00	10,00	RS-1 / RS-2	14.136
22,00	32,00	4,00	6,00	RS-1 / RS-2	14.137
22,00	32,00	5,00	7,00	RS-1 / RS-2	14.138
22,00	32,00	7,00	10,00	RS-1 / RS-2	14.139
22,00	33,00	3,00	6,50	RS-5	14.140
22,00	35,00	5,00	8,00	RS-1 / RS-2	14.141
22,23	29,37	2,62	3,57	RS-9	14.142
22,23	31,75	4,76	7,14	RS-9	14.143
22,23	31,75	4,76	7,14	RS-9	14.144
22,50	32,00	5,00	7,00	RS-1 / RS-2	14.145
22,50	32,00	7,00	10,00	RS-1 / RS-2	14.146
23,00	33,00	4,00	6,00	RS-1 / RS-2	14.147
23,00	35,00	5,00	8,00	RS-1 / RS-2	14.148
23,00	38,00	4,00	8,00	RS-3	14.149
23,50	31,00	2,50	3,50	RS-5	14.150
23,81	30,00	4,76	7,14	RS-9	14.151
23,81	30,96	2,62	3,57	RS-9	14.152
23,81	33,34	2,78	4,76	RS-5	14.153
24,00	32,00	5,00	7,00	RS-3	14.154
24,00	33,00	5,00	7,00	RS-3	14.155
24,00	33,50	4,00	7,00	RS-8	14.156
24,00	34,00	5,00	8,00	RS-1 / RS-2	14.157
24,00	35,00	5,00	8,00	RS-1 / RS-2	14.158
24,00	35,00	7,00	13,00	RS-1 / RS-2	14.159
24,50	32,00	3,00	3,50	RS-5	14.160
25,00	31,00	2,00	4,00	RS-5	14.161

d _N	D _N	h	h1	Modelo	AtualVed
25,00	31,00	2,50	4,00	RS-1 / RS-2	14.162
25,00	31,50	2,50	3,80	RS-3	14.163
25,00	31,50	4,00	7,00	RS-8	14.164
25,00	32,00	2,60	4,00	RS-3	14.165
25,00	32,00	4,00	7,00	RS-5	14.166
25,00	32,00	5,00	7,50	RS-1 / RS-2	14.167
25,00	32,50	4,00	7,00	RS-8	14.168
25,00	33,00	3,50	7,00	RS-8	14.169
25,00	33,00	4,00	7,50	RS-3	14.170
25,00	33,00	4,00	7,50	RS-5	14.171
25,00	33,50	4,00	7,50	RS-8	14.172
25,00	34,00	3,50	5,50	RS-3	14.173
25,00	35,00	4,00	7,50	RS-3	14.174
25,00	35,00	5,00	7,00	RS-1 / RS-2	14.175
25,00	35,00	7,00	10,00	RS-1 / RS-2	14.176
25,00	35,00	8,00	11,00	RS-1 / RS-2	14.177
25,00	36,50	2,50	4,00	RS-9	14.178
25,00	37,00	7,00	9,00	RS-1 / RS-2	14.179
25,00	39,00	5,00	9,00	RS-3	14.180
25,40	31,20	2,70	4,00	RS-1 / RS-2	14.181
25,40	31,75	3,00	5,00	RS-3	14.182
25,40	34,93	4,76	7,14	RS-9	14.183
25,40	34,93	4,76	7,14	RS-9	14.184
25,40	35,50	3,50	6,00	RS-1 / RS-2	14.185
25,40	35,54	2,62	3,97	RS-9	14.186
25,40	38,10	3,57	6,35	RS-5	14.187
25,40	40,08	4,76	7,14	RS-1 / RS-2	14.188
25,50	31,50	3,00	4,00	RS-3	14.189
25,50	33,50	4,00	6,50	RS-8	14.190
26,00	32,00	2,50	4,00	RS-3	14.191
26,00	33,00	3,50	6,50	RS-8	14.192
26,00	34,00	5,00	8,00	RS-1 / RS-2	14.193
26,00	35,00	7,00	10,00	RS-1 / RS-2	14.194
26,00	37,00	5,00	10,00	RS-3	14.195
26,99	34,13	2,62	3,57	RS-9	14.196
26,99	34,93	2,60	4,20	RS-1 / RS-2	14.197
26,99	36,51	4,76	7,14	RS-9	14.198
27,00	35,00	5,00	8,00	RS-1 / RS-2	14.199
27,50	36,00	5,00	7,00	RS-3	14.200
27,50	37,00	4,00	6,00	RS-3	14.201
28,00	34,00	5,00	7,00	RS-1 / RS-2	14.202
28,00	36,00	4,00	7,00	RS-8	14.203
28,00	38,00	3,50	7,00	RS-5	14.204
28,00	38,00	4,00	7,00	RS-1 / RS-2	14.205
28,00	38,00	5,00	8,00	RS-1 / RS-2	14.206
28,00	38,00	5,00	7,00	RS-1 / RS-2	14.207
28,00	39,00	5,00	8,00	RS-1 / RS-2	14.208
28,00	40,00	7,00	10,00	RS-1 / RS-2	14.209
28,50	36,00	4,50	7,50	RS-3	14.210
28,50	40,00	5,00	8,50	RS-1 / RS-2	14.211
28,58	35,72	2,62	3,57	RS-9	14.212
28,58	35,72	4,37	6,35	RS-9	14.213
28,58	38,10	4,76	7,14	RS-9	14.214
28,58	44,45	3,57	5,56	RS-9	14.215

d _N	D _N	h	h1	Modelo	nº AtualVed
29,00	36,00	3,50	6,50	RS-8	14.216
29,00	37,00	8,00	13,00	RS-5	14.217
29,00	40,00	5,00	8,00	RS-1 / RS-2	14.218
30,00	37,00	4,00	5,00	RS-1 / RS-2	14.219
30,00	38,00	4,00	7,00	RS-5	14.220
30,00	38,00	4,00	7,00	RS-8	14.221
30,00	38,00	5,00	7,00	RS-3	14.222
30,00	38,00	5,00	7,00	RS-9	14.223
30,00	38,00	7,00	10,00	RS-1 / RS-2	14.224
30,00	40,00	5,00	8,00	RS-1 / RS-2	14.225
30,00	40,00	5,00	7,00	RS-1 / RS-2	14.226
30,00	40,00	7,00	10,00	RS-1 / RS-2	14.227
30,00	41,00	5,00	8,00	RS-1 / RS-2	14.228
30,00	42,00	6,00	9,00	RS-1 / RS-2	14.229
30,00	42,00	9,00	12,00	RS-1 / RS-2	14.230
30,00	45,00	4,00	9,00	RS-1 / RS-2	14.231
30,00	45,00	5,00	8,00	RS-1 / RS-2	14.232
30,00	45,00	5,00	9,00	RS-1 / RS-2	14.233
30,00	47,00	7,00	10,00	RS-1 / RS-2	14.234
30,00	58,00	4,00	7,00	RS-1 / RS-2	14.235
30,16	37,31	2,62	3,57	RS-9	14.236
30,16	37,70	2,78	3,97	RS-5	14.237
30,16	38,10	4,76	7,93	RS-3	14.238
30,16	39,69	4,76	7,14	RS-9	14.239
30,16	43,66	3,18	6,35	RS-5	14.240
31,00	40,00	5,00	8,00	RS-1 / RS-2	14.241
31,00	40,00	5,00	7,00	RS-1 / RS-2	14.242
31,50	42,00	4,50	7,00	RS-9	14.243
31,75	38,10	3,57	4,37	RS-5	14.244
31,75	38,10	4,76	6,35	RS-3	14.245
31,75	38,89	2,62	3,57	RS-9	14.246
31,75	41,27	4,76	7,14	RS-9	14.247
32,00	37,50	3,00	4,00	RS-5	14.248
32,00	40,00	4,00	7,00	RS-1 / RS-2	14.249
32,00	40,00	4,00	7,00	RS-5	14.250
32,00	40,00	4,00	7,00	RS-8	14.251
32,00	40,00	7,50	10,00	RS-1 / RS-2	14.252
32,00	42,00	5,00	7,00	RS-1 / RS-2	14.253
32,00	44,50	5,00	8,50	RS-3	14.254
32,00	45,00	4,00	8,00	RS-1 / RS-2	14.255
32,00	45,00	7,00	10,00	RS-1 / RS-2	14.256
33,00	40,00	4,00	7,00	RS-8	14.257
33,00	40,00	5,00	6,50	RS-9	14.258
33,00	45,00	4,00	8,00	RS-1 / RS-2	14.259
33,34	41,28	2,62	3,57	RS-9	14.260
33,34	42,86	4,76	7,14	RS-9	14.261
33,34	42,86	4,76	7,14	RS-9	14.262
34,00	44,00	6,00	8,00	RS-1 / RS-2	14.263
34,00	45,00	7,00	10,00	RS-1 / RS-2	14.264
34,00	45,50	4,50	7,00	RS-5	14.265
34,00	50,00	10,00	15,00	RS-3	14.266
34,50	41,50	4,00	7,00	RS-5	14.267
34,50	45,00	6,00	12,00	RS-3	14.268
34,50	45,00	7,00	10,00	RS-3	14.269

d _N	D _N	h	h1	Modelo	nº AtualVed
34,92	44,45	4,76	7,93	RS-3	14.270
34,93	42,86	2,62	3,57	RS-9	14.271
34,93	44,45	4,76	7,14	RS-9	14.272
35,00	42,00	2,50	5,00	RS-3	14.273
35,00	42,50	2,50	4,00	RS-3	14.274
35,00	43,00	3,00	4,50	RS-1 / RS-2	14.275
35,00	43,00	3,00	6,00	RS-3	14.276
35,00	43,00	3,50	7,00	RS-8	14.277
35,00	43,00	4,00	10,00	RS-8	14.278
35,00	45,00	7,00	10,00	RS-1 / RS-2	14.279
35,00	45,00	7,50	11,00	RS-1 / RS-2	14.280
35,00	47,00	3,00	5,00	RS-3	14.281
35,50	43,00	4,00	7,00	RS-8	14.282
36,00	43,00	2,50	4,50	RS-3	14.283
36,00	43,00	4,00	7,00	RS-8	14.284
36,00	43,50	4,00	7,50	RS-8	14.285
36,00	44,00	5,00	7,50	RS-3	14.286
36,00	45,00	3,00	4,00	RS-3	14.287
36,00	45,00	5,00	10,00	RS-1 / RS-2	14.288
36,00	45,00	7,00	10,00	RS-1 / RS-2	14.289
36,00	46,00	5,00	7,00	RS-1 / RS-2	14.290
36,00	46,00	5,00	7,00	RS-1 / RS-2	14.291
36,00	48,00	4,00	7,00	RS-3	14.292
36,00	45,00	3,00	4,00	RS-3	14.287
36,51	44,45	2,62	3,57	RS-9	14.293
36,51	46,04	4,76	7,14	RS-1 / RS-2	14.294
36,51	46,04	4,76	7,14	RS-9	14.295
36,69	47,63	2,62	3,57	RS-9	14.296
37,00	44,00	3,50	7,00	RS-8	14.297
38,00	42,00	2,00	3,00	RS-3	14.298
38,00	45,00	2,50	4,00	RS-5	14.299
38,00	45,00	3,00	4,00	RS-1 / RS-2	14.300
38,00	45,00	5,00	7,00	RS-8	14.301
38,00	45,00	7,00	10,00	RS-3	14.302
38,00	48,00	7,00	10,00	RS-1 / RS-2	14.303
38,00	50,00	4,00	7,00	RS-1 / RS-2	14.304
38,00	50,00	7,00	12,00	RS-1 / RS-2	14.305
38,00	50,00	7,00	10,00	RS-1 / RS-2	14.306
38,00	51,00	6,00	9,00	RS-3	14.307
38,10	42,86	3,97	7,14	RS-5	14.308
38,10	46,04	2,62	3,57	RS-9	14.309
38,10	46,04	2,78	4,76	RS-3	14.310
38,10	47,63	4,76	7,14	RS-9	14.311
39,00	50,00	5,00	8,00	RS-1 / RS-2	14.312
39,50	60,00	6,00	10,00	RS-3	14.313
39,69	49,21	4,76	7,14	RS-9	14.314
40,00	47,00	2,00	4,00	RS-1 / RS-2	14.315
40,00	48,00	3,50	7,00	RS-8	14.316
40,00	48,00	4,00	9,00	RS-5	14.317
40,00	48,00	4,00	7,50	RS-8	14.318
40,00	48,00	5,00	7,00	RS-3	14.319
40,00	48,50	3,50	7,00	RS-5	14.320
40,00	48,50	4,00	7,00	RS-5	14.321
40,00	50,00	5,00	8,00	RS-1 / RS-2	14.322
40,00	50,00	5,00	13,00	RS-1 / RS-2	14.323

d _N	D _N	h	h1	Modelo	nº AtualVed
40,00	50,00	5,00	8,00	RS-3	14.324
40,00	50,00	5,00	13,00	RS-5	14.325
40,00	50,00	7,00	10,00	RS-1 / RS-2	14.326
40,00	50,00	7,00	12,00	RS-1 / RS-2	14.327
40,00	52,00	5,00	8,00	RS-1 / RS-2	14.328
40,00	52,00	7,00	10,00	RS-1 / RS-2	14.329
40,00	55,00	5,00	8,00	RS-1 / RS-2	14.330
40,00	60,00	5,00	10,00	RS-1 / RS-2	14.331
40,00	63,50	7,00	9,00	RS-1 / RS-2	14.332
41,00	49,00	5,00	6,50	RS-9	14.333
41,28	49,21	2,62	3,57	RS-9	14.334
41,28	50,80	4,76	7,14	RS-9	14.335
41,28	53,98	2,38	6,35	RS-5	14.336
41,28	53,98	3,57	5,56	RS-9	14.337
42,00	50,00	4,00	7,00	RS-5	14.338
42,00	50,00	5,00	8,00	RS-1 / RS-2	14.339
42,00	52,00	5,00	7,00	RS-1 / RS-2	14.340
42,00	52,00	7,00	10,00	RS-1 / RS-2	14.341
42,50	51,00	4,00	7,00	RS-8	14.342
42,50	53,50	3,00	6,00	RS-5	14.343
42,86	50,80	2,62	3,57	RS-9	14.344
42,86	69,06	4,76	11,11	RS-3	14.345
43,00	50,00	4,00	7,00	RS-5	14.346
43,00	52,00	7,00	10,00	RS-1 / RS-2	14.347
43,00	52,00	7,00	10,00	RS-1 / RS-2	14.348
44,00	48,50	3,50	7,00	RS-5	14.349
44,00	52,00	2,50	4,00	RS-9	14.350
44,00	57,00	5,50	7,00	RS-3	14.351
44,00	60,00	6,00	10,00	RS-9	14.352
44,00	63,70	6,00	9,00	RS-1 / RS-2	14.353
44,40	52,00	2,70	4,00	RS-1 / RS-2	14.354
44,45	52,39	2,38	4,76	RS-5	14.355
44,45	52,39	2,62	3,57	RS-9	14.356
44,45	52,39	4,76	7,14	RS-3	14.357
44,45	53,98	4,76	7,14	RS-9	14.358
44,45	53,98	4,76	7,14	RS-9	14.359
44,45	60,33	7,14	10,32	RS-1 / RS-2	14.360
44,50	66,50	4,50	11,00	RS-5	14.361
45,00	53,00	4,00	7,00	RS-8	14.362
45,00	53,50	3,00	4,50	RS-3	14.363
45,00	53,50	5,00	8,00	RS-1 / RS-2	14.364
45,00	55,00	5,00	7,00	RS-1 / RS-2	14.365
45,00	55,00	7,00	10,00	RS-1 / RS-2	14.366
45,00	57,00	7,00	10,00	RS-1 / RS-2	14.367
45,00	58,00	7,00	10,00	RS-1 / RS-2	14.368
45,00	60,00	7,00	10,00	RS-1 / RS-2	14.369
45,00	60,00	7,00	10,00	RS-9	14.370
45,00	62,00	7,00	10,00	RS-1 / RS-2	14.371
46,00	56,00	7,00	10,00	RS-1 / RS-2	14.372
46,00	61,00	9,00	12,00	RS-1 / RS-2	14.373
46,04	53,98	2,62	3,57	RS-9	14.374
46,04	55,56	4,76	7,14	RS-9	14.375
47,00	55,00	5,00	7,00	RS-9	14.376
47,00	57,00	7,00	10,00	RS-1 / RS-2	14.377

d _N	D _N	h	h1	Modelo	nº AtualVed
47,63	55,56	2,62	3,57	RS-9	14.378
47,63	57,15	4,76	7,14	RS-9	14.379
48,00	60,00	7,00	10,00	RS-1 / RS-2	14.380
48,00	68,00	7,00	10,00	RS-1 / RS-2	14.381
48,21	58,74	4,76	7,14	RS-9	14.382
49,00	54,00	3,00	4,00	RS-3	14.383
49,00	57,00	5,00	8,00	RS-1 / RS-2	14.384
49,00	61,00	3,50	7,00	RS-5	14.385
49,21	57,15	2,62	3,57	RS-9	14.386
50,00	56,00	5,00	7,00	RS-1 / RS-2	14.387
50,00	58,00	4,00	7,00	RS-1 / RS-2	14.388
50,00	58,00	4,00	7,00	RS-5	14.389
50,00	58,00	4,00	8,00	RS-5	14.390
50,00	58,00	4,00	7,50	RS-8	14.391
50,00	58,00	4,00	7,00	RS-8	14.392
50,00	60,00	2,50	6,00	RS-3	14.393
50,00	60,00	5,00	7,00	RS-1 / RS-2	14.394
50,00	60,00	7,00	10,00	RS-1 / RS-2	14.395
50,00	61,00	5,00	7,00	RS-5	14.396
50,00	62,00	5,00	8,00	RS-3	14.397
50,00	62,00	7,00	10,00	RS-1 / RS-2	14.398
50,00	63,50	7,00	13,00	RS-5	14.399
50,00	65,00	7,00	10,00	RS-1 / RS-2	14.400
50,00	65,00	8,00	12,00	RS-1 / RS-2	14.401
50,00	70,00	7,00	10,00	RS-1 / RS-2	14.402
50,00	71,50	6,50	11,00	RS-3	14.403
50,01	61,12	3,18	6,35	RS-9	14.404
50,50	60,00	6,00	11,00	RS-3	14.405
50,50	60,50	5,00	9,00	RS-9	14.406
50,80	60,68	2,38	6,35	RS-5	14.407
50,80	57,94	3,18	4,37	RS-3	14.408
50,80	58,00	2,50	3,70	RS-1 / RS-2	14.409
50,80	58,74	2,62	3,57	RS-9	14.410
50,80	58,74	2,62	3,57	RS-9	14.411
50,80	60,00	7,00	10,00	RS-1 / RS-2	14.412
50,80	60,33	4,76	7,94	RS-9	14.413
50,80	60,33	5,16	7,94	RS-3	14.414
50,80	61,91	7,94	11,11	RS-5	14.415
50,80	63,50	4,50	6,35	RS-1 / RS-2	14.416
50,80	63,50	6,35	9,35	RS-9	14.417
50,80	63,50	6,35	7,94	RS-9	14.418
50,80	66,68	3,57	5,56	RS-9	14.419
51,00	58,00	2,00	4,00	RS-3	14.420
51,59	59,53	4,76	8,33	RS-9	14.421
52,00	60,00	3,00	6,50	RS-3	14.422
52,00	60,00	4,00	8,00	RS-8	14.423
52,00	60,00	5,00	8,00	RS-1 / RS-2	14.424
52,00	62,00	7,00	10,00	RS-1 / RS-2	14.425
52,39	60,33	2,62	3,57	RS-9	14.426
52,39	65,09	6,35	9,53	RS-9	14.427
52,50	59,50	5,00	6,50	RS-3	14.428
53,00	62,00	5,00	8,00	RS-1 / RS-2	14.429
53,00	65,00	5,00	8,00	RS-1 / RS-2	14.430
53,97	61,91	2,62	3,57	RS-9	14.431

d _N	D _N	h	h ₁	Modelo	nº AtualVed
53,98	66,68	6,35	9,53	RS-9	14.432
53,98	72,23	5,95	9,53	RS-3	14.433
54,00	65,00	5,00	7,00	RS-3	14.434
54,00	77,00	6,00	10,00	RS-3	14.435
55,00	63,00	3,50	7,00	RS-8	14.436
55,00	63,00	7,00	10,00	RS-1 / RS-2	14.437
55,00	65,00	5,00	7,00	RS-1 / RS-2	14.438
55,00	65,00	5,00	7,00	RS-3	14.439
55,00	65,00	7,00	10,00	RS-1 / RS-2	14.440
55,00	65,00	10,00	12,00	RS-1 / RS-2	14.441
55,00	70,00	5,00	11,00	RS-1 / RS-2	14.442
55,00	70,00	7,00	10,00	RS-1 / RS-2	14.443
55,50	63,00	4,00	6,00	RS-9	14.444
55,56	63,50	2,62	3,57	RS-9	14.445
55,56	68,26	6,35	9,53	RS-9	14.446
56,00	63,50	3,50	6,50	RS-8	14.447
56,00	64,00	4,00	11,00	RS-3	14.448
56,00	64,00	4,00	7,00	RS-8	14.449
56,00	66,00	5,00	7,00	RS-1 / RS-2	14.450
56,00	66,00	7,00	10,00	RS-1 / RS-2	14.451
56,00	71,00	3,00	12,00	RS-3	14.452
57,00	64,00	4,00	7,50	RS-8	14.453
57,00	65,00	4,00	5,00	RS-3	14.454
57,00	65,00	7,00	10,00	RS-1 / RS-2	14.455
57,00	68,00	6,50	8,00	RS-3	14.456
57,00	69,50	5,50	8,50	RS-3	14.457
57,00	70,00	5,00	8,00	RS-1 / RS-2	14.458
57,00	74,00	7,00	10,00	RS-1 / RS-2	14.459
57,00	78,00	7,00	10,00	RS-1 / RS-2	14.460
57,00	79,00	4,00	9,00	RS-3	14.461
57,15	65,09	2,62	3,57	RS-9	14.462
57,15	69,85	6,35	9,53	RS-9	14.463
58,00	65,00	7,00	10,00	RS-1 / RS-2	14.464
58,00	70,00	5,00	7,00	RS-1 / RS-2	14.465
58,00	78,00	7,00	10,00	RS-1 / RS-2	14.466
58,50	71,50	8,00	11,00	RS-1 / RS-2	14.467
58,74	66,68	2,62	3,57	RS-9	14.468
58,74	71,44	6,35	9,53	RS-9	14.469
59,00	70,00	7,00	10,00	RS-1 / RS-2	14.470
60,00	65,00	5,00	6,50	RS-1 / RS-2	14.471
60,00	66,00	4,00	5,00	RS-5	14.472
60,00	68,00	3,50	7,00	RS-8	14.473
60,00	68,00	4,00	7,00	RS-8	14.474
60,00	68,00	5,00	7,00	RS-9	14.475
60,00	70,00	5,00	7,00	RS-1 / RS-2	14.476
60,00	70,00	5,00	7,00	RS-3	14.477
60,00	70,00	5,00	10,00	RS-5	14.478
60,00	70,00	7,00	10,00	RS-1 / RS-2	14.479
60,00	71,00	7,50	12,00	RS-9	14.480
60,00	72,00	2,50	6,00	RS-5	14.481
60,00	74,00	5,00	8,00	RS-1 / RS-2	14.482
60,00	74,00	8,00	11,00	RS-1 / RS-2	14.483
60,00	75,00	6,00	12,00	RS-3	14.484
60,00	78,00	4,00	7,00	RS-5	14.485

d _N	D _N	h	h ₁	Modelo	nº AtualVed
60,00	78,00	11,00	15,00	RS-1 / RS-2	14.486
60,00	80,00	7,00	10,00	RS-1 / RS-2	14.487
60,00	85,00	7,00	10,00	RS-1 / RS-2	14.488
60,00	90,00	7,00	11,00	RS-1 / RS-2	14.489
60,33	68,26	2,62	3,57	RS-9	14.490
60,33	73,03	6,35	9,53	RS-9	14.491
60,33	73,03	6,35	9,53	RS-9	14.492
61,00	66,00	4,00	8,00	RS-3	14.493
61,00	70,00	7,00	10,00	RS-1 / RS-2	14.494
61,00	74,00	5,00	8,00	RS-1 / RS-2	14.495
61,91	69,85	2,62	3,57	RS-9	14.496
61,91	74,61	6,35	9,53	RS-9	14.497
62,00	68,00	4,00	7,50	RS-8	14.498
62,00	70,00	3,50	7,00	RS-5	14.499
62,00	72,00	7,00	10,00	RS-1 / RS-2	14.500
62,00	74,00	6,00	15,00	RS-5	14.501
63,00	73,00	5,00	7,00	RS-1 / RS-2	14.502
63,00	75,00	7,00	10,00	RS-1 / RS-2	14.503
63,00	85,00	5,00	10,00	RS-9	14.504
63,50	71,44	2,62	3,57	RS-9	14.505
63,50	71,44	2,62	3,57	RS-9	14.506
63,50	76,20	4,50	6,35	RS-1 / RS-2	14.507
63,50	76,20	5,95	9,53	RS-1 / RS-2	14.508
63,50	76,20	6,35	9,53	RS-9	14.509
64,00	73,00	5,50	8,50	RS-9	14.510
65,00	72,00	3,50	7,00	RS-8	14.511
65,00	73,00	3,50	7,00	RS-8	14.512
65,00	73,03	2,62	3,57	RS-9	14.513
65,00	75,00	5,00	7,00	RS-1 / RS-2	14.514
65,00	75,00	5,00	7,50	RS-3	14.515
65,00	75,00	7,00	10,00	RS-1 / RS-2	14.516
65,00	85,00	5,00	8,00	RS-1 / RS-2	14.517
65,00	85,00	7,00	10,00	RS-1 / RS-2	14.518
65,09	77,79	6,35	9,53	RS-9	14.519
66,00	75,00	5,00	8,00	RS-3	14.520
66,00	77,00	6,00	10,50	RS-9	14.521
66,68	76,20	3,07	4,37	RS-9	14.522
66,68	79,38	6,35	9,53	RS-9	14.523
67,00	82,00	9,00	15,00	RS-1 / RS-2	14.524
68,00	75,00	5,00	7,00	RS-1 / RS-2	14.525
68,26	77,79	3,07	4,37	RS-9	14.526
68,26	80,96	6,35	9,53	RS-9	14.527
68,50	78,50	5,00	7,00	RS-3	14.528
69,00	80,00	7,00	10,00	RS-5	14.529
69,00	84,00	3,00	6,00	RS-5	14.530
69,50	82,50	8,00	11,00	RS-1 / RS-2	14.531
69,85	79,38	3,07	4,37	RS-9	14.532
69,85	82,55	6,35	9,53	RS-9	14.533
69,85	95,25	9,53	12,30	RS-1 / RS-2	14.534
70,00	77,00	4,00	7,00	RS-1 / RS-2	14.535
70,00	78,00	3,00	7,00	RS-8	14.536
70,00	78,00	4,00	7,00	RS-8	14.537
70,00	78,50	5,00	7,00	RS-9	14.538
70,00	80,00	4,50	7,00	RS-3	14.539

d _N	D _N	h	h1	Modelo	nº AtualVe d
70,00	80,00	5,00	7,00	RS-1 / RS-2	14.540
70,00	80,00	5,00	7,00	RS-9	14.541
70,00	80,00	7,00	10,00	RS-1 / RS-2	14.542
70,00	83,00	4,00	8,00	RS-3	14.543
70,00	84,00	8,00	11,00	RS-1 / RS-2	14.544
70,00	85,00	8,00	13,00	RS-9	14.545
70,00	90,00	7,00	10,00	RS-1 / RS-2	14.546
71,00	83,00	5,00	8,00	RS-3	14.547
71,44	80,96	3,97	4,37	RS-9	14.548
71,44	84,14	6,35	9,53	RS-9	14.549
72,00	78,00	4,00	7,00	RS-8	14.550
72,00	82,00	7,00	10,00	RS-1 / RS-2	14.551
73,00	83,00	7,00	10,00	RS-1 / RS-2	14.552
73,00	90,00	7,00	10,00	RS-1 / RS-2	14.553
73,03	82,55	3,07	4,37	RS-9	14.554
73,03	85,73	6,35	9,53	RS-9	14.555
74,61	87,31	6,35	9,53	RS-9	14.556
75,00	83,00	4,00	7,00	RS-5	14.557
75,00	83,00	7,00	10,00	RS-1 / RS-2	14.558
75,00	85,00	7,00	10,00	RS-1 / RS-2	14.559
75,00	87,00	7,00	12,00	RS-9	14.560
76,00	83,00	6,00	10,50	RS-9	14.561
76,00	85,00	3,00	6,00	RS-5	14.562
76,00	85,00	7,00	10,00	RS-1 / RS-2	14.563
76,20	85,33	6,00	12,00	RS-3	14.564
76,20	85,73	3,07	4,37	RS-9	14.565
76,20	88,90	6,35	9,53	RS-9	14.566
76,20	88,90	6,35	9,53	RS-9	14.567
77,00	85,00	6,00	8,00	RS-3	14.568
78,00	86,00	2,50	5,50	RS-3	14.569
78,00	86,00	5,00	7,00	RS-3	14.570
78,00	90,00	7,00	10,00	RS-1 / RS-2	14.571
79,00	90,00	7,00	10,00	RS-1 / RS-2	14.572
79,38	88,90	3,07	4,37	RS-9	14.573
79,38	92,08	6,35	9,53	RS-9	14.574
80,00	88,00	4,00	7,00	RS-1 / RS-2	14.575
80,00	88,00	4,00	8,00	RS-5	14.576
80,00	88,00	7,00	10,00	RS-1 / RS-2	14.577
80,00	90,00	7,00	10,00	RS-1 / RS-2	14.578
80,00	92,00	7,00	12,00	RS-9	14.579
80,00	94,00	8,00	11,00	RS-1 / RS-2	14.580
80,00	95,00	7,00	9,00	RS-3	14.581
80,00	100,00	12,00	15,00	RS-1 / RS-2	14.582
80,00	100,00	13,00	16,00	RS-1 / RS-2	14.583
81,00	89,00	4,00	7,00	RS-8	14.584
81,00	95,00	7,00	10,00	RS-1 / RS-2	14.585
82,00	92,00	7,00	10,00	RS-1 / RS-2	14.586
82,00	100,00	7,50	9,00	RS-1 / RS-2	14.587
82,55	92,08	3,07	4,37	RS-9	14.588
82,55	92,55	6,35	9,53	RS-9	14.589
82,55	95,25	6,35	9,53	RS-9	14.590
84,00	94,00	5,00	7,00	RS-1 / RS-2	14.591
84,00	95,00	9,50	15,00	RS-1 / RS-2	14.592
84,00	96,00	6,00	9,00	RS-8	14.593

d _N	D _N	h	h1	Modelo	nº AtualVed
85,00	92,00	7,00	10,00	RS-1 / RS-2	14.594
85,00	92,50	5,50	7,00	RS-3	14.595
85,00	93,00	6,00	8,00	RS-3	14.596
85,00	95,00	5,00	7,00	RS-3	14.597
85,00	95,00	6,30	10,00	RS-1 / RS-2	14.598
85,00	95,00	7,00	10,00	RS-1 / RS-2	14.599
85,00	97,00	7,00	12,00	RS-3	14.600
85,73	95,25	3,07	4,37	RS-9	14.601
85,73	98,43	6,35	9,53	RS-9	14.602
87,00	94,00	5,00	7,00	RS-3	14.603
87,00	99,00	15,00	19,00	RS-9	14.604
88,00	100,00	7,00	10,00	RS-1 / RS-2	14.605
88,00	100,00	15,00	19,00	RS-1 / RS-2	14.606
88,90	98,43	3,07	4,37	RS-9	14.607
88,90	101,60	3,57	6,35	RS-9	14.608
88,90	101,60	6,35	9,53	RS-9	14.609
88,90	104,78	8,73	9,53	RS-1 / RS-2	14.610
89,00	97,00	3,50	7,00	RS-8	14.611
90,00	98,00	4,00	7,00	RS-1 / RS-2	14.612
90,00	100,00	4,50	7,00	RS-3	14.613
90,00	100,00	7,00	10,00	RS-1 / RS-2	14.614
90,00	100,00	8,00	12,00	RS-1 / RS-2	14.615
90,00	101,60	7,00	12,00	RS-9	14.616
90,00	102,00	7,00	12,00	RS-9	14.617
90,00	105,00	7,00	10,00	RS-1 / RS-2	14.618
91,00	100,00	8,00	10,00	RS-1 / RS-2	14.619
92,08	101,60	3,07	4,37	RS-9	14.620
92,08	104,78	6,35	9,53	RS-9	14.621
93,00	105,00	7,00	10,00	RS-1 / RS-2	14.622
94,50	112,50	5,00	7,00	RS-3	14.623
95,00	105,00	7,00	10,00	RS-1 / RS-2	14.624
95,00	107,50	5,00	8,00	RS-3	14.625
95,00	115,00	10,00	13,00	RS-1 / RS-2	14.626
95,25	104,78	3,07	4,37	RS-9	14.627
95,25	107,95	6,35	9,53	RS-9	14.628
95,25	111,13	1,78	3,18	RS-1 / RS-2	14.629
98,00	106,76	3,18	5,16	RS-3	14.630
98,00	110,00	7,00	10,00	RS-1 / RS-2	14.631
98,43	107,95	3,07	4,37	RS-9	14.632
98,43	111,13	6,35	9,53	RS-9	14.633
98,50	108,50	5,00	7,50	RS-3	14.634
100,00	107,00	5,00	7,00	RS-3	14.635
100,00	110,00	5,00	7,00	RS-1 / RS-2	14.636
100,00	110,00	7,00	10,00	RS-1 / RS-2	14.637
100,00	112,00	6,00	9,00	RS-1 / RS-2	14.638
100,00	112,00	7,00	12,00	RS-9	14.639
100,00	115,00	7,00	10,00	RS-1 / RS-2	14.640
100,00	115,00	8,00	10,00	RS-1 / RS-2	14.641
100,00	115,00	11,00	15,00	RS-1 / RS-2	14.642
100,00	122,00	5,00	15,00	RS-5	14.643
101,60	112,71	3,47	5,16	RS-9	14.644
101,60	112,71	3,47	5,16	RS-9	14.645
101,60	114,30	6,35	9,53	RS-9	14.646
101,60	114,30	6,35	9,53	RS-9	14.647

d _N	D _N	h	h ₁	Modelo	nº AtualVed
102,00	113,00	7,00	10,00	RS-1 / RS-2	14.648
102,00	114,00	8,00	9,00	RS-1 / RS-2	14.649
102,00	118,00	6,00	16,00	RS-3	14.650
102,00	120,00	7,00	10,00	RS-1 / RS-2	14.651
102,00	125,00	9,00	12,00	RS-1 / RS-2	14.652
103,00	115,00	6,00	8,00	RS-3	14.653
103,00	115,00	7,00	10,00	RS-1 / RS-2	14.654
104,00	121,00	8,00	13,00	RS-3	14.655
104,78	111,13	6,99	9,92	RS-1 / RS-2	14.656
104,78	115,89	3,47	5,16	RS-9	14.657
104,78	117,48	6,35	9,53	RS-9	14.658
105,00	115,00	7,00	10,00	RS-1 / RS-2	14.659
105,50	115,00	5,50	8,00	RS-9	14.660
106,00	120,00	7,00	10,00	RS-1 / RS-2	14.661
107,00	115,00	5,00	10,00	RS-5	14.662
107,95	119,06	3,47	5,16	RS-9	14.663
107,95	120,65	6,35	9,53	RS-9	14.664
107,95	133,35	9,53	12,70	RS-1 / RS-2	14.665
108,00	122,00	7,00	10,00	RS-8	14.666
110,00	118,00	5,00	7,00	RS-9	14.667
110,00	120,00	7,00	10,00	RS-1 / RS-2	14.668
110,00	122,00	5,50	10,00	RS-8	14.669
110,00	125,00	7,00	12,00	RS-3	14.670
111,13	122,24	3,47	5,16	RS-9	14.671
111,13	123,83	6,35	9,53	RS-9	14.672
112,00	122,00	7,00	10,00	RS-1 / RS-2	14.673
112,00	122,00	7,00	12,00	RS-9	14.674
113,50	128,00	7,00	12,00	RS-3	14.675
114,00	125,00	7,00	12,50	RS-9	14.676
114,30	125,41	3,47	5,16	RS-9	14.677
114,30	133,35	9,53	14,29	RS-9	14.678
115,00	125,00	5,00	7,00	RS-3	14.679
115,00	125,00	7,00	10,00	RS-1 / RS-2	14.680
115,00	130,00	10,00	12,00	RS-1 / RS-2	14.681
115,89	125,41	5,16	9,53	RS-5	14.682
116,00	127,00	5,00	12,00	RS-3	14.683
117,48	128,59	3,47	5,16	RS-9	14.684
117,48	136,53	9,53	14,29	RS-9	14.685
118,00	135,00	10,00	14,00	RS-1 / RS-2	14.686
120,00	130,00	7,00	10,00	RS-1 / RS-2	14.687
120,00	132,00	5,00	10,00	RS-8	14.688
120,00	135,00	7,00	12,00	RS-3	14.689
120,00	136,00	9,00	12,00	RS-1 / RS-2	14.690
120,65	131,76	3,47	5,16	RS-9	14.691
120,65	139,70	9,53	14,29	RS-9	14.692
121,00	133,00	7,00	10,00	RS-1 / RS-2	14.693
123,83	134,94	3,47	5,16	RS-9	14.694
123,83	136,53	7,54	11,91	RS-1 / RS-2	14.695
123,83	142,88	9,53	14,29	RS-9	14.696
125,00	135,00	5,00	8,00	RS-3	14.697
125,00	137,00	7,80	12,00	RS-1 / RS-2	14.698
125,00	140,00	9,00	12,00	RS-1 / RS-2	14.699
125,00	150,00	7,50	13,00	RS-9	14.700
127,00	138,00	5,00	10,00	RS-8	14.701

d _N	D _N	h	h ₁	Modelo	nº AtualVed
127,00	138,11	3,47	5,16	RS-9	14.702
127,00	143,00	8,00	12,00	RS-3	14.703
127,00	146,05	9,53	14,29	RS-9	14.704
128,00	140,00	9,00	12,00	RS-1 / RS-2	14.705
130,00	141,50	8,00	10,00	RS-8	14.706
130,00	145,00	5,00	7,00	RS-1 / RS-2	14.707
130,00	145,00	9,00	12,00	RS-1 / RS-2	14.708
130,18	141,29	3,47	5,16	RS-9	14.709
130,18	149,23	9,53	14,29	RS-9	14.710
131,00	143,00	7,00	10,00	RS-1 / RS-2	14.711
131,00	145,00	10,00	12,50	RS-1 / RS-2	14.712
131,00	146,00	4,00	7,00	RS-3	14.713
133,35	144,46	3,47	5,16	RS-9	14.714
133,35	152,40	9,53	14,29	RS-9	14.715
133,35	152,40	9,53	14,29	RS-9	14.716
134,00	144,00	5,00	7,50	RS-3	14.717
135,00	145,00	7,00	10,00	RS-1 / RS-2	14.718
135,00	146,00	5,50	10,00	RS-8	14.719
135,00	150,00	9,00	12,00	RS-1 / RS-2	14.720
135,00	155,00	10,00	16,00	RS-9	14.721
136,53	147,64	3,47	5,16	RS-9	14.722
136,53	155,58	9,53	14,29	RS-9	14.723
137,50	151,50	7,00	10,00	RS-8	14.724
138,50	152,00	7,50	12,50	RS-3	14.725
139,70	150,81	3,47	5,16	RS-9	14.726
139,70	158,75	9,53	14,29	RS-9	14.727
140,00	150,00	7,00	10,00	RS-1 / RS-2	14.728
140,00	152,00	5,00	10,00	RS-8	14.729
140,00	152,00	5,00	11,00	RS-8	14.730
140,00	153,00	6,50	11,00	RS-3	14.731
140,00	155,00	7,00	12,00	RS-3	14.732
140,00	155,00	9,00	12,00	RS-1 / RS-2	14.733
140,00	155,00	9,50	16,00	RS-9	14.734
140,00	155,00	12,00	16,00	RS-9	14.735
142,88	155,58	3,86	5,75	RS-9	14.736
142,88	161,93	9,53	14,29	RS-9	14.737
144,00	153,00	5,00	10,00	RS-8	14.738
145,00	160,00	9,00	12,00	RS-1 / RS-2	14.739
146,05	158,75	3,86	5,75	RS-9	14.740
146,05	165,10	9,53	14,29	RS-9	14.741
148,00	160,00	7,00	10,00	RS-1 / RS-2	14.742
149,00	165,00	15,00	19,00	RS-1 / RS-2	14.743
149,23	161,93	3,86	5,75	RS-9	14.744
149,23	168,28	9,53	14,29	RS-9	14.745
150,00	165,00	9,00	12,00	RS-1 / RS-2	14.746
150,00	165,00	10,00	16,00	RS-9	14.747
150,00	170,00	8,00	11,00	RS-1 / RS-2	14.748
151,00	164,00	7,00	10,00	RS-1 / RS-2	14.749
152,40	165,10	3,86	5,75	RS-9	14.750
152,40	165,10	3,86	5,75	RS-9	14.751
152,40	171,45	9,53	14,29	RS-9	14.752
153,00	165,00	9,00	11,00	RS-1 / RS-2	14.753
154,78	166,69	5,16	9,92	RS-8	14.754
155,00	170,00	7,00	10,00	RS-1 / RS-2	14.755

d _N	D _N	h	h1	Modelo	n° AtualVed
157,00	180,00	9,00	12,00	RS-1 / RS-2	14.756
157,00	300,00	10,00	20,00	RS-3	14.757
158,75	171,45	3,86	5,75	RS-9	14.758
158,75	177,80	9,53	14,29	RS-9	14.759
160,00	175,00	9,00	12,00	RS-1 / RS-2	14.760
160,00	175,00	9,00	12,00	RS-3	14.761
160,00	175,00	10,00	16,00	RS-3	14.762
160,00	180,00	10,00	13,00	RS-1 / RS-2	14.763
160,00	195,00	10,00	14,00	RS-1 / RS-2	14.764
163,00	175,00	7,00	10,00	RS-1 / RS-2	14.765
165,10	177,80	3,86	5,75	RS-9	14.766
165,10	184,15	9,53	14,29	RS-9	14.767
170,00	185,00	10,00	14,00	RS-1 / RS-2	14.768
170,00	200,00	9,00	12,00	RS-1 / RS-2	14.769
171,45	184,15	3,18	6,75	RS-3	14.770
171,45	184,15	3,86	5,75	RS-9	14.771
171,45	190,50	9,53	14,29	RS-9	14.772
171,50	182,50	5,00	10,00	RS-8	14.773
172,00	184,00	8,00	14,00	RS-3	14.774
174,63	187,33	7,54	12,70	RS-3	14.775
176,00	201,00	7,00	15,00	RS-3	14.776
177,80	190,50	3,86	5,75	RS-9	14.777
177,80	196,50	9,53	14,29	RS-9	14.778
178,99	199,63	9,13	11,91	RS-1 / RS-2	14.779
179,50	192,00	7,00	10,00	RS-5	14.780
180,00	192,00	8,00	10,00	RS-8	14.781
180,00	195,00	5,00	7,00	RS-9	14.782
180,00	195,00	10,00	14,00	RS-1 / RS-2	14.783
180,00	200,00	10,00	18,00	RS-3	14.784
180,00	200,00	10,00	18,00	RS-9	14.785
184,15	196,50	3,86	5,75	RS-9	14.786
184,15	203,20	9,53	14,29	RS-9	14.787
185,00	200,00	10,00	14,00	RS-1 / RS-2	14.788
187,00	201,00	7,00	10,00	RS-1 / RS-2	14.789
187,00	215,00	9,00	12,00	RS-1 / RS-2	14.790
188,91	209,55	9,53	18,26	RS-9	14.791
190,00	202,00	9,00	12,00	RS-1 / RS-2	14.792
190,00	220,00	9,00	12,00	RS-1 / RS-2	14.793
190,50	203,20	3,86	5,75	RS-9	14.794
190,50	209,55	9,53	14,29	RS-9	14.795
196,85	209,55	3,86	5,75	RS-9	14.796
196,85	215,90	9,53	14,29	RS-9	14.797
200,00	208,00	5,00	12,00	RS-8	14.798
200,00	220,00	10,00	19,00	RS-9	14.799
200,00	220,00	12,00	16,00	RS-1 / RS-2	14.800
203,20	211,14	5,16	7,94	RS-9	14.801
203,20	215,90	3,86	5,75	RS-9	14.802
203,20	222,25	9,53	14,29	RS-9	14.803
209,55	222,25	3,86	5,75	RS-9	14.804
209,55	228,60	9,53	14,29	RS-9	14.805
209,55	228,60	9,53	14,29	RS-9	14.806
210,00	224,00	7,00	12,00	RS-9	14.807
210,00	230,00	10,00	18,00	RS-9	14.808
210,00	230,00	12,00	16,00	RS-1 / RS-2	14.809

d _N	D _N	h	h1	Modelo	n° AtualVe d
211,14	222,25	3,56	7,94	RS-3	14.810
211,93	227,41	11,91	15,88	RS-1 / RS-2	14.811
212,00	228,00	12,00	16,00	RS-1 / RS-2	14.812
215,00	228,00	3,86	5,75	RS-9	14.813
215,00	235,00	10,00	18,00	RS-9	14.814
215,90	234,95	9,53	14,29	RS-9	14.815
219,00	235,00	8,00	13,00	RS-9	14.816
220,00	228,00	5,00	7,00	RS-3	14.817
220,00	235,00	10,00	14,00	RS-1 / RS-2	14.818
220,00	240,00	10,00	18,00	RS-3	14.819
220,00	240,00	12,00	16,00	RS-1 / RS-2	14.820
222,25	234,95	3,86	5,75	RS-9	14.821
222,25	241,30	9,53	14,29	RS-9	14.822
224,00	239,00	6,50	13,50	RS-8	14.823
225,00	245,00	12,00	16,00	RS-1 / RS-2	14.824
228,60	241,30	3,86	5,75	RS-9	14.825
228,60	247,65	9,53	14,29	RS-9	14.826
230,00	244,00	7,00	12,00	RS-3	14.827
230,00	250,00	12,00	16,00	RS-1 / RS-2	14.828
230,00	255,00	12,00	16,00	RS-1 / RS-2	14.829
234,00	255,00	11,91	15,88	RS-1 / RS-2	14.830
234,95	247,65	3,86	5,75	RS-9	14.831
234,95	254,00	9,53	14,29	RS-9	14.832
235,00	255,00	12,00	16,00	RS-1 / RS-2	14.833
240,00	260,00	12,00	16,00	RS-1 / RS-2	14.834
241,30	254,00	3,86	5,75	RS-9	14.835
241,30	260,35	9,53	14,29	RS-9	14.836
247,65	260,35	3,86	5,75	RS-9	14.837
247,65	266,70	9,53	14,29	RS-9	14.838
250,00	262,00	4,00	7,50	RS-3	14.839
250,00	266,00	8,60	18,00	RS-1 / RS-2	14.840
250,00	270,00	10,00	18,00	RS-1 / RS-2	14.841
250,00	270,00	12,00	16,00	RS-1 / RS-2	14.842
250,00	290,00	10,00	16,00	RS-5	14.843
254,00	266,70	3,86	5,75	RS-9	14.844
254,00	266,70	5,56	11,11	RS-3	14.845
254,00	272,00	10,00	18,00	RS-9	14.846
254,00	274,00	12,00	16,00	RS-1 / RS-2	14.847
254,00	279,00	12,70	19,05	RS-9	14.848
260,00	290,00	12,00	16,00	RS-1 / RS-2	14.849
260,35	273,05	3,86	5,75	RS-9	14.850
266,70	279,40	3,86	5,75	RS-9	14.851
268,00	295,00	12,00	16,00	RS-1 / RS-2	14.852
270,00	295,00	12,00	16,00	RS-1 / RS-2	14.853
273,05	285,75	3,86	5,75	RS-9	14.854
275,00	300,00	12,00	16,00	RS-1 / RS-2	14.855
279,40	292,10	3,86	5,75	RS-9	14.856
280,00	300,00	12,00	16,00	RS-1 / RS-2	14.857
285,75	298,45	4,26	6,54	RS-9	14.858
289,00	309,00	10,00	17,00	RS-3	14.859
292,10	304,80	4,26	6,54	RS-9	14.860
298,45	311,15	4,26	6,54	RS-9	14.861
300,00	330,00	15,00	23,00	RS-3	14.862
304,80	317,50	4,26	6,54	RS-9	14.863

AtualVed Soluções Industriais

ANÉIS RASPADORES



d _N	D _N	h	h1	Modelo	n° AtualVed
309,00	330,00	10,00	15,00	RS-3	14.864
311,15	323,85	4,26	6,54	RS-9	14.865
314,00	344,00	11,00	25,00	RS-3	14.866
315,00	345,00	15,00	25,00	RS-3	14.867
317,50	330,20	4,26	6,54	RS-9	14.868
320,00	340,00	12,00	16,00	RS-1 / RS-2	14.869
323,85	336,55	4,26	6,54	RS-9	14.870
330,20	355,60	4,26	6,54	RS-9	14.871
339,00	357,00	6,00	10,00	RS-3	14.872
350,00	375,00	12,50	20,00	RS-9	14.873
355,60	370,60	5,00	10,00	RS-9	14.874
359,00	380,00	10,00	15,00	RS-3	14.875
370,00	400,00	15,00	23,00	RS-3	14.876
375,00	395,00	12,00	16,00	RS-1 / RS-2	14.877
394,00	415,00	10,00	15,00	RS-3	14.878
398,00	420,00	10,00	15,00	RS-3	14.879
400,00	420,00	12,00	16,00	RS-1 / RS-2	14.880
400,00	445,00	10,00	20,00	RS-3	14.881
410,00	430,00	6,00	11,00	RS-9	14.882
444,00	462,00	6,00	9,00	RS-3	14.883
449,00	470,00	10,00	15,00	RS-3	14.884
455,00	470,00	6,00	13,00	RS-8	14.885
598,00	630,00	15,00	25,00	RS-3	14.886
600,00	620,00	8,00	18,00	RS-3	14.887
620,00	650,00	15,00	20,00	RS-1 / RS-2	14.888
720,00	735,00	6,50	13,00	RS-9	14.889
725,00	745,00	15,00	25,00	RS-1 / RS-2	14.890



vendas@atualved.com.br

www.atualved.com.br

ARRUELAS E BUCHAS

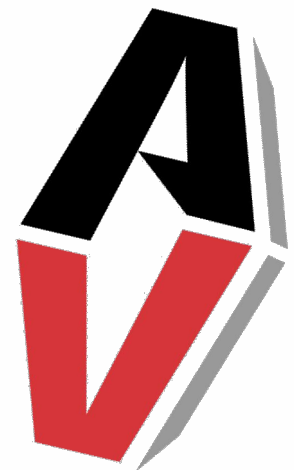
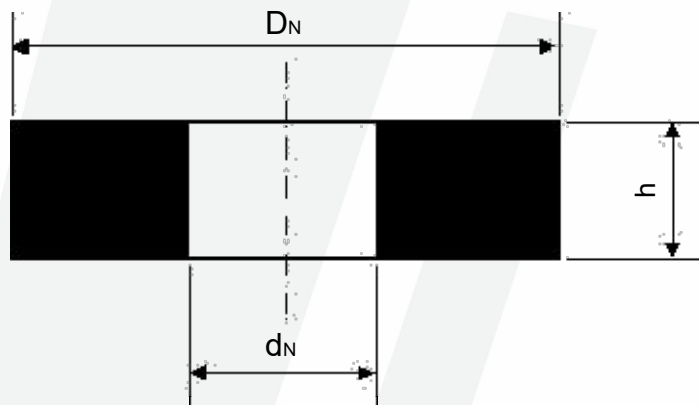
As arruelas são artefatos de borracha com formato anelar, e sua seção pode ser quadrada, retangular, triangular, entre outras. Usualmente são aplicadas em vedações estáticas, na função de juntas de flanges.

As buchas são artefatos de borracha que não possuem a função de vedar sistemas, sendo mais utilizadas como roletes, amortecedores ou acoplamentos.

As arruelas e as buchas são usualmente fabricadas em borracha nitrílica com dureza de 70 shore "A", mas também podem ser fabricadas em silicone, viton, EPDM, borracha natural, hypalon e neoprene, dependendo da sua aplicação.

Para maiores esclarecimentos, a ATUALVED possui um departamento técnico que poderá solucionar dúvidas referentes à aplicação e composto a ser utilizado na fabricação do artefato.

Na relação que segue, apresentamos os perfis quadrados e retangulares, porém a ATUALVED está preparada para confeccionar qualquer perfil mediante desenho, medidas ou amostra (verificar exemplos na página 3.2).



d _N	D _N	h	nº AtualVed
1,00	5,00	2,00	1.001
1,00	6,00	1,80	1.002
2,50	7,50	3,00	1.003
3,00	7,00	2,00	1.004
3,00	8,00	3,00	1.005
3,00	12,00	1,40	1.006
3,00	12,00	3,00	1.007
3,00	13,00	2,50	1.008
3,00	15,00	6,00	1.009
3,10	12,00	10,00	1.010
3,18	9,53	1,59	1.011
3,18	11,11	2,58	1.012
3,40	16,20	5,00	1.013
3,50	6,50	0,50	1.014
3,50	10,70	2,40	1.015
4,00	7,00	1,20	1.016
4,00	7,00	2,00	1.017
4,00	8,00	2,00	1.018
4,00	9,00	7,00	1.019
4,00	10,50	3,50	1.020
4,00	14,30	6,00	1.021
4,00	16,70	3,20	1.022
4,00	28,00	1,50	1.023
4,37	13,99	3,18	1.024
4,40	8,60	1,20	1.025
4,50	10,00	2,00	1.026
4,50	13,00	3,00	1.027
4,50	18,00	17,00	1.028
4,50	22,50	1,60	1.029
4,76	9,53	3,57	1.030
4,76	12,70	3,18	1.031
4,76	12,70	3,97	1.032
4,76	14,29	3,18	1.033
4,76	15,88	2,38	1.034
4,76	25,40	25,40	1.035
4,80	8,10	2,70	1.036
4,90	10,60	2,30	1.037
5,00	8,00	1,20	1.038
5,00	8,00	2,10	1.039
5,00	9,00	1,50	1.040
5,00	9,00	2,80	1.041
5,00	9,00	7,00	1.042
5,00	9,50	2,30	1.043
5,00	9,50	11,00	1.044
5,00	10,00	1,00	1.045
5,00	12,00	2,00	1.046
5,00	12,70	2,00	1.047
5,00	13,00	3,30	1.048
5,00	15,00	5,00	1.049
5,00	16,00	5,00	1.050
5,00	30,00	7,00	1.051
5,20	8,20	2,00	1.052
5,30	9,30	2,60	1.053
5,30	9,50	1,50	1.054

d _N	D _N	h	nº AtualVed
5,30	9,50	2,00	1.055
5,40	9,00	2,50	1.056
5,40	10,60	1,50	1.057
5,50	8,50	3,00	1.058
5,50	10,80	5,50	1.059
5,50	11,00	1,50	1.060
5,50	13,00	2,50	1.061
5,50	15,00	3,00	1.062
5,50	18,50	3,00	1.063
5,50	22,00	20,00	1.064
5,56	38,10	1,59	1.065
5,60	11,00	2,00	1.066
5,60	16,40	10,30	1.067
5,70	17,00	3,00	1.068
5,90	10,10	9,10	1.069
6,00	8,00	1,00	1.070
6,00	9,00	2,70	1.071
6,00	10,00	2,00	1.072
6,00	12,50	5,00	1.073
6,00	13,00	11,00	1.074
6,00	15,50	2,00	1.075
6,00	18,00	5,00	1.076
6,00	23,00	6,30	1.077
6,00	26,00	1,50	1.078
6,00	44,00	4,00	1.079
6,10	15,50	10,00	1.080
6,30	10,30	3,00	1.081
6,30	14,00	7,00	1.082
6,35	11,11	3,18	1.083
6,35	11,51	2,78	1.084
6,35	11,91	3,18	1.085
6,35	20,64	5,95	1.086
6,35	22,23	3,18	1.087
6,35	28,58	1,59	1.088
6,35	38,10	6,35	1.089
6,50	10,00	2,80	1.090
6,50	10,00	5,50	1.091
6,50	13,00	3,30	1.092
6,50	15,00	4,00	1.093
6,50	17,50	2,00	1.094
6,50	20,70	7,00	1.095
6,50	27,10	5,00	1.096
6,70	9,50	2,50	1.097
6,70	16,00	3,20	1.098
6,75	26,59	1,59	1.099
6,75	28,58	3,18	1.100
6,80	11,80	4,40	1.101
7,00	10,00	1,80	1.102
7,00	10,00	2,40	1.103
7,00	10,00	2,40	1.104
7,00	12,50	2,00	1.105
7,00	13,00	1,50	1.106
7,00	15,00	1,60	1.107
7,00	16,20	4,00	1.108

d _N	D _N	ALT	nº AtualVed
7,00	18,00	2,50	1.109
7,00	18,00	5,00	1.110
7,00	20,00	3,00	1.111
7,00	20,00	5,00	1.112
7,00	20,00	7,00	1.113
7,00	20,00	11,00	1.114
7,00	25,00	5,00	1.115
7,00	27,50	6,00	1.116
7,00	31,70	2,60	1.117
7,14	12,30	6,35	1.118
7,14	20,64	4,76	1.119
7,14	28,58	6,35	1.120
7,20	10,70	2,50	1.121
7,30	19,00	3,00	1.122
7,50	12,00	3,00	1.123
7,50	13,50	2,00	1.124
7,50	14,00	3,00	1.125
7,50	14,50	4,60	1.126
7,50	25,00	40,00	1.127
7,50	30,00	40,00	1.128
7,50	34,00	1,50	1.129
7,50	35,00	40,00	1.130
7,50	57,20	3,60	1.131
7,60	11,00	1,40	1.132
7,60	14,70	4,00	1.133
7,70	20,00	2,00	1.134
7,80	10,70	2,00	1.135
7,80	14,00	7,00	1.136
7,80	15,80	4,70	1.137
7,80	20,00	4,00	1.138
7,90	22,00	1,50	1.139
7,94	11,91	2,78	1.140
7,94	14,29	1,59	1.141
7,94	14,29	3,18	1.142
7,95	12,70	7,94	1.143
8,00	10,00	0,80	1.144
8,00	12,00	2,00	1.145
8,00	14,00	1,10	1.146
8,00	15,00	3,00	1.147
8,00	15,50	2,00	1.148
8,00	18,00	4,00	1.149
8,00	18,00	5,80	1.150
8,00	19,00	2,00	1.151
8,00	19,00	15,00	1.152
8,00	19,00	15,20	1.153
8,00	19,50	2,00	1.154
8,00	20,00	8,00	1.155
8,00	23,00	4,30	1.156
8,00	23,50	1,70	1.157
8,00	24,20	19,70	1.158
8,00	30,50	2,20	1.159
8,00	33,80	1,40	1.160
8,00	34,00	1,50	1.161
8,50	13,50	6,40	1.162

AtualVed Soluções Industriais

BUCHAS E ARRUELAS



d _N	D _N	h	nº AtualVed
8,50	14,50	2,70	1.163
8,50	24,50	3,00	1.164
8,50	29,00	3,00	1.165
8,60	14,00	3,20	1.166
8,60	25,20	6,00	1.167
8,70	60,00	3,00	1.168
8,80	15,00	4,60	1.169
8,80	17,20	2,00	1.170
8,90	11,21	0,80	1.171
9,00	12,40	1,50	1.172
9,00	12,60	2,50	1.173
9,00	13,00	11,00	1.174
9,00	14,00	10,00	1.175
9,00	16,00	3,00	1.176
9,00	16,00	4,00	1.177
9,00	16,00	12,00	1.178
9,00	17,00	2,00	1.179
9,00	19,00	2,00	1.180
9,00	19,00	8,00	1.181
9,00	19,80	4,00	1.182
9,00	20,00	9,00	1.183
9,00	25,00	2,50	1.184
9,00	41,00	5,30	1.185
9,00	42,00	4,70	1.186
9,00	71,00	5,00	1.187
9,30	14,00	7,00	1.188
9,50	12,60	2,60	1.189
9,50	13,50	6,20	1.190
9,50	13,50	8,00	1.191
9,50	16,00	10,00	1.192
9,50	30,00	5,00	1.193
9,50	34,50	4,70	1.194
9,50	44,40	4,00	1.195
9,53	13,89	2,38	1.196
9,53	14,29	3,18	1.197
9,53	20,64	3,57	1.198
10,00	14,00	4,00	1.199
10,00	14,30	1,60	1.200
10,00	15,00	12,00	1.201
10,00	15,50	2,70	1.202
10,00	15,80	2,70	1.203
10,00	17,00	5,00	1.204
10,00	17,00	15,00	1.205
10,00	18,00	6,00	1.206
10,00	19,00	1,60	1.207
10,00	19,00	18,00	1.208
10,00	22,50	4,50	1.209
10,00	26,00	5,00	1.210
10,00	26,60	7,00	1.211
10,00	28,00	30,00	1.212
10,00	30,00	3,00	1.213
10,00	39,00	42,00	1.214
10,00	40,00	7,00	1.215
10,00	51,00	2,00	1.216

d _N	D _N	h	nº AtualVed
10,01	15,50	3,50	1.217
10,20	13,50	1,50	1.218
10,30	15,60	2,10	1.219
10,30	28,00	38,00	1.220
10,32	18,26	4,76	1.221
10,32	86,52	6,35	1.222
10,50	21,50	4,50	1.223
10,50	23,00	3,50	1.224
10,50	23,00	5,00	1.225
10,50	24,10	3,50	1.226
10,50	62,00	2,00	1.227
10,72	22,62	11,91	1.228
10,72	24,61	21,43	1.229
10,82	14,30	2,80	1.230
11,00	15,00	2,00	1.231
11,00	15,00	4,00	1.232
11,00	17,00	7,00	1.233
11,00	20,00	3,00	1.234
11,00	21,00	1,10	1.235
11,00	22,00	5,00	1.236
11,00	25,00	16,00	1.237
11,00	25,00	18,00	1.238
11,00	27,00	2,00	1.239
11,00	27,00	5,20	1.240
11,00	36,00	10,00	1.241
11,00	40,00	24,00	1.242
11,00	50,00	10,00	1.243
11,00	65,00	2,00	1.244
11,11	14,29	3,57	1.245
11,11	14,29	3,57	1.246
11,11	15,88	3,30	1.247
11,11	15,88	3,57	1.248
11,11	31,75	17,07	1.249
11,20	14,20	1,70	1.250
11,20	15,20	3,80	1.251
11,50	16,00	2,80	1.252
11,50	19,50	6,00	1.253
11,50	31,00	3,50	1.254
11,50	40,00	9,50	1.255
11,51	15,48	1,19	1.256
11,51	15,88	2,38	1.257
11,53	21,83	2,92	1.258
11,70	60,00	5,00	1.259
11,90	35,30	3,00	1.260
12,00	16,00	3,00	1.261
12,00	16,00	4,00	1.262
12,00	16,00	7,00	1.263
12,00	17,00	2,50	1.264
12,00	18,00	1,50	1.265
12,00	18,00	2,00	1.266
12,00	18,00	2,70	1.267
12,00	18,00	6,00	1.268
12,00	19,00	2,00	1.269
12,00	19,00	4,00	1.270

d _N	D _N	ALT	nº AtualVed
12,00	20,00	1,50	1.271
12,00	20,00	4,00	1.272
12,00	20,00	10,00	1.273
12,00	20,50	10,00	1.274
12,00	22,60	1,50	1.275
12,00	23,00	6,50	1.276
12,00	24,00	16,00	1.277
12,00	25,00	3,00	1.278
12,00	25,00	9,00	1.279
12,00	26,00	29,00	1.280
12,00	28,00	1,70	1.281
12,00	28,50	3,50	1.282
12,00	29,00	27,00	1.283
12,00	29,50	4,50	1.284
12,00	30,00	4,00	1.285
12,00	30,50	31,00	1.286
12,00	33,00	6,40	1.287
12,00	35,00	29,00	1.288
12,00	40,00	9,50	1.289
12,00	57,00	4,00	1.290
12,00	198,70	2,20	1.291
12,30	17,07	9,53	1.292
12,30	59,50	13,00	1.293
12,40	19,80	3,00	1.294
12,50	17,40	2,60	1.295
12,50	19,00	3,00	1.296
12,50	22,00	17,00	1.297
12,50	22,50	16,00	1.298
12,50	23,50	5,00	1.299
12,50	31,00	12,00	1.300
12,50	31,50	6,00	1.301
12,50	62,50	12,50	1.302
12,70	15,88	1,75	1.303
12,70	15,88	6,99	1.304
12,70	17,46	3,57	1.305
12,70	18,26	5,56	1.306
12,70	19,05	1,78	1.307
12,70	19,05	3,18	1.308
12,70	19,84	2,78	1.309
12,70	23,81	3,18	1.310
12,70	31,75	17,46	1.311
12,70	31,75	23,10	1.312
12,70	80,96	9,53	1.313
13,00	18,00	2,50	1.314
13,00	25,50	6,00	1.315
13,00	26,00	1,00	1.316
13,00	26,00	14,00	1.317
13,00	28,60	5,00	1.318
13,00	30,00	3,50	1.319
13,00	34,50	4,00	1.320
13,00	45,00	14,00	1.321
13,30	22,30	12,80	1.322
13,49	18,65	2,38	1.323
13,49	19,05	12,70	1.324

AtualVed Soluções Industriais

BUCHAS E ARRUELAS



d _N	D _N	h	n° AtualVed
13,49	31,75	12,70	1.325
13,50	32,00	32,00	1.326
13,70	22,70	11,90	1.327
13,89	19,05	2,78	1.328
14,00	17,00	4,00	1.329
14,00	17,40	3,00	1.330
14,00	18,00	16,00	1.331
14,00	19,00	3,80	1.332
14,00	22,00	4,70	1.333
14,00	23,00	10,00	1.334
14,00	23,00	17,00	1.335
14,00	25,00	9,00	1.336
14,00	25,40	4,70	1.337
14,00	26,00	2,50	1.338
14,00	26,00	14,50	1.339
14,00	26,70	13,00	1.340
14,00	30,00	4,00	1.341
14,00	30,00	13,00	1.342
14,00	34,00	3,50	1.343
14,00	35,00	2,00	1.344
14,00	36,00	7,00	1.345
14,00	40,00	5,50	1.348
14,00	40,00	22,00	1.346
14,00	40,00	28,00	1.347
14,00	76,20	8,80	1.349
14,20	17,90	1,50	1.350
14,29	18,65	4,76	1.351
14,29	19,05	3,57	1.352
14,29	20,64	3,18	1.353
14,29	25,40	12,70	1.354
14,29	30,96	1,59	1.355
14,29	31,75	25,40	1.356
14,30	19,00	2,50	1.357
14,30	19,00	3,30	1.358
14,30	30,30	6,30	1.359
14,50	21,50	14,00	1.360
14,50	23,00	9,40	1.361
14,50	26,30	23,30	1.362
14,50	30,20	6,30	1.363
14,90	19,70	1,50	1.364
14,90	24,40	11,50	1.365
14,90	49,20	4,30	1.366
15,00	18,00	5,00	1.367
15,00	19,00	6,00	1.368
15,00	20,00	24,00	1.369
15,00	21,00	3,00	1.370
15,00	22,00	3,00	1.371
15,00	22,00	20,00	1.372
15,00	24,00	1,00	1.373
15,00	24,50	3,00	1.374
15,00	24,50	6,00	1.375
15,00	25,00	8,50	1.376
15,00	25,00	9,00	1.377
15,00	25,00	13,00	1.378

d _N	D _N	h	n° AtualVed
15,00	27,00	17,50	1.379
15,00	30,00	4,60	1.380
15,00	30,00	6,00	1.382
15,00	30,00	12,00	1.381
15,00	35,00	3,00	1.384
15,00	35,00	5,00	1.383
15,00	37,00	10,00	1.385
15,00	37,00	17,00	1.386
15,00	47,50	8,00	1.387
15,00	65,00	10,00	1.388
15,00	95,00	13,00	1.389
15,08	22,23	12,70	1.390
15,30	42,00	6,70	1.391
15,50	19,00	2,50	1.392
15,50	20,50	2,50	1.393
15,50	22,00	15,10	1.394
15,50	24,50	12,00	1.395
15,50	25,00	4,50	1.396
15,50	34,00	24,00	1.397
15,80	26,20	5,90	1.398
15,80	35,00	18,00	1.399
15,88	19,05	1,59	1.400
15,88	21,83	3,18	1.401
15,88	22,23	1,98	1.402
15,88	22,23	4,76	1.403
15,88	23,02	3,18	1.404
15,88	23,81	12,30	1.405
15,88	27,78	12,70	1.406
15,88	28,58	16,67	1.407
15,88	28,58	19,05	1.408
15,88	30,16	3,18	1.409
15,88	31,75	3,18	1.410
15,88	31,75	15,88	1.411
15,88	37,31	47,63	1.412
15,88	41,67	5,16	1.413
15,88	52,78	9,92	1.414
15,90	27,00	3,30	1.415
15,90	35,00	20,00	1.416
15,90	39,00	13,00	1.417
16,00	20,50	1,60	1.418
16,00	21,50	8,00	1.419
16,00	21,50	9,50	1.420
16,00	21,80	7,80	1.421
16,00	22,00	4,30	1.422
16,00	23,00	2,00	1.423
16,00	23,00	6,00	1.424
16,00	23,50	3,50	1.425
16,00	24,00	5,00	1.426
16,00	26,00	6,30	1.427
16,00	27,70	20,00	1.428
16,00	28,00	3,00	1.429
16,00	29,20	6,00	1.430
16,00	31,00	18,00	1.431
16,00	31,00	36,00	1.432

d _N	D _N	ALT	n° AtualVed
16,00	32,00	6,00	1.433
16,00	32,00	34,00	1.434
16,00	33,00	8,00	1.435
16,00	33,50	38,00	1.436
16,00	39,00	6,00	1.437
16,00	40,00	10,00	1.438
16,00	40,00	46,00	1.439
16,00	48,00	8,00	1.440
16,00	73,00	8,50	1.441
16,20	56,80	22,00	1.442
16,30	24,70	1,90	1.443
16,50	24,00	1,30	1.444
16,50	24,50	4,50	1.445
16,50	50,00	40,00	1.446
16,50	50,00	63,00	1.447
16,60	24,00	4,70	1.448
16,60	50,00	10,00	1.449
16,67	20,64	2,78	1.450
16,70	21,40	2,60	1.451
16,70	23,70	3,70	1.452
17,00	20,00	7,00	1.453
17,00	20,60	2,10	1.454
17,00	22,00	3,00	1.455
17,00	22,00	3,50	1.456
17,00	23,50	3,00	1.457
17,00	24,00	3,50	1.458
17,00	25,00	3,00	1.459
17,00	30,00	28,00	1.460
17,00	30,50	11,00	1.461
17,00	30,50	16,00	1.462
17,00	34,00	5,50	1.463
17,00	36,50	8,00	1.464
17,00	38,00	10,00	1.465
17,00	39,00	20,00	1.466
17,00	60,00	12,50	1.467
17,20	35,30	6,30	1.468
17,36	22,23	1,59	1.469
17,46	23,81	12,70	1.470
17,46	25,40	9,53	1.471
17,46	38,10	3,18	1.472
17,46	44,45	3,18	1.473
17,50	22,30	5,20	1.474
17,50	22,50	3,80	1.475
17,50	25,00	4,50	1.476
17,50	30,00	3,00	1.477
17,50	30,70	1,60	1.478
17,50	41,00	8,00	1.479
17,50	60,00	25,00	1.480
17,60	28,40	3,40	1.481
17,70	24,00	4,00	1.482
18,00	23,00	4,70	1.483
18,00	25,00	8,00	1.484
18,00	27,00	19,00	1.485
18,00	27,00	23,00	1.486

AtualVed Soluções Industriais

BUCHAS E ARRUELAS



d _N	D _N	h	nº AtualVed
18,00	28,00	5,00	1.487
18,00	28,00	17,00	1.488
18,00	28,40	4,60	1.489
18,00	28,70	25,40	1.490
18,00	29,00	19,00	1.491
18,00	29,70	10,70	1.492
18,00	30,00	5,50	1.493
18,00	30,00	28,00	1.494
18,00	30,00	32,00	1.495
18,00	31,00	21,00	1.496
18,00	32,00	3,30	1.497
18,00	35,00	20,00	1.498
18,00	36,00	3,00	1.499
18,00	38,00	2,00	1.500
18,00	38,00	4,00	1.501
18,00	85,00	8,00	1.502
18,26	25,40	22,62	1.503
18,26	102,39	7,94	1.504
18,50	22,00	1,60	1.505
18,50	23,50	1,00	1.506
18,50	27,00	23,00	1.507
18,50	28,00	9,00	1.508
18,50	28,00	28,00	1.509
18,50	29,80	16,50	1.510
18,50	32,00	15,60	1.511
18,50	33,60	4,10	1.512
18,50	41,00	2,00	1.513
18,65	25,72	3,57	1.514
18,70	27,80	16,20	1.515
19,00	23,00	6,50	1.516
19,00	24,00	2,50	1.517
19,00	24,40	2,70	1.518
19,00	25,00	2,50	1.519
19,00	26,00	8,00	1.520
19,00	27,00	10,50	1.521
19,00	28,00	1,50	1.522
19,00	28,00	6,00	1.523
19,00	28,00	17,00	1.524
19,00	29,00	23,00	1.525
19,00	30,00	20,50	1.526
19,00	33,00	40,00	1.527
19,00	35,00	46,00	1.528
19,00	40,00	5,00	1.529
19,00	40,00	35,00	1.530
19,00	44,00	3,00	1.531
19,00	53,00	4,90	1.532
19,00	65,00	8,00	1.533
19,05	23,81	1,98	1.534
19,05	26,99	5,56	1.535
19,05	28,53	19,05	1.536
19,05	28,58	13,10	1.537
19,05	30,96	12,70	1.538
19,05	31,75	4,76	1.539
19,05	33,34	4,76	1.540

d _N	D _N	h	nº AtualVed
19,05	44,45	4,76	1.541
19,05	101,60	7,94	1.542
19,30	24,50	2,40	1.543
19,50	24,20	2,40	1.544
19,50	27,50	20,00	1.545
19,60	66,00	8,00	1.546
19,70	25,50	2,50	1.547
20,00	25,00	2,50	1.548
20,00	25,40	3,30	1.549
20,00	28,00	3,50	1.550
20,00	28,00	8,00	1.551
20,00	28,10	2,40	1.552
20,00	32,00	4,20	1.553
20,00	32,00	16,00	1.554
20,00	32,00	29,50	1.555
20,00	32,50	42,00	1.556
20,00	33,50	3,50	1.557
20,00	34,00	26,00	1.558
20,00	34,70	20,00	1.559
20,00	35,00	4,00	1.560
20,00	35,00	22,00	1.561
20,00	35,00	25,00	1.562
20,00	38,00	28,50	1.563
20,00	38,00	44,00	1.564
20,00	38,70	17,00	1.565
20,00	40,00	6,30	1.566
20,00	40,00	8,00	1.567
20,00	40,00	10,00	1.568
20,00	40,00	26,00	1.569
20,00	40,00	27,00	1.570
20,00	42,00	45,00	1.571
20,00	42,50	7,00	1.572
20,00	44,50	2,00	1.573
20,00	48,00	46,00	1.574
20,00	50,00	35,00	1.575
20,00	127,00	20,00	1.576
20,24	23,02	1,50	1.577
20,30	25,30	3,80	1.578
20,40	38,50	7,90	1.579
20,60	27,00	4,00	1.580
20,60	50,20	3,00	1.581
20,64	27,78	3,97	1.582
20,64	38,10	3,18	1.583
20,70	26,70	4,30	1.584
20,80	26,80	2,30	1.585
20,80	70,80	13,10	1.586
21,00	29,00	5,00	1.587
21,00	32,00	5,50	1.588
21,00	32,00	7,00	1.589
21,00	32,00	9,00	1.590
21,00	32,00	30,00	1.591
21,00	33,00	31,70	1.592
21,00	37,00	11,00	1.593
21,00	40,00	35,00	1.594

d _N	D _N	ALT	nº AtualVed
21,00	40,00	45,00	1.595
21,00	41,00	25,00	1.596
21,00	42,00	1,60	1.597
21,00	44,00	23,00	1.598
21,00	80,00	12,00	1.599
21,00	84,00	38,00	1.600
21,10	44,00	5,30	1.601
21,20	25,90	1,50	1.602
21,30	24,30	1,70	1.603
21,30	51,30	3,20	1.604
21,50	31,50	5,00	1.605
21,50	37,50	7,00	1.606
21,50	42,70	3,80	1.607
21,50	44,50	18,00	1.608
21,60	25,00	1,50	1.609
21,70	28,00	3,20	1.610
21,70	32,30	24,00	1.611
21,70	38,10	9,30	1.612
21,78	26,80	2,50	1.613
21,83	28,58	3,57	1.614
21,90	23,40	6,00	1.615
22,00	27,00	2,00	1.616
22,00	31,00	1,50	1.617
22,00	31,00	16,00	1.618
22,00	32,00	3,20	1.619
22,00	32,00	5,50	1.620
22,00	33,70	3,40	1.621
22,00	35,00	30,00	1.622
22,00	36,00	1,70	1.623
22,00	40,00	10,00	1.624
22,00	40,00	35,00	1.625
22,00	42,00	6,00	1.626
22,00	43,00	2,00	1.627
22,00	45,00	3,18	1.628
22,00	45,00	25,00	1.629
22,00	55,00	42,00	1.630
22,00	56,00	40,00	1.631
22,00	63,00	20,00	1.632
22,20	25,50	2,00	1.633
22,20	27,00	2,60	1.634
22,20	27,00	2,60	1.635
22,20	29,00	3,30	1.636
22,20	31,60	2,80	1.637
22,23	28,18	2,38	1.638
22,23	28,58	3,97	1.639
22,23	31,75	5,56	1.640
22,23	34,13	12,70	1.641
22,23	34,93	5,56	1.642
22,23	47,63	23,02	1.643
22,50	29,00	1,50	1.644
22,50	30,00	3,00	1.645
22,50	45,00	30,00	1.646
22,60	27,70	5,50	1.647
22,80	26,40	2,60	1.648

AtualVed Soluções Industriais

BUCHAS E ARRUELAS



d _N	D _N	h	n° AtualVed
22,80	28,00	3,50	1.649
23,00	28,00	5,00	1.650
23,00	28,00	22,00	1.651
23,00	29,00	3,50	1.652
23,00	29,50	2,00	1.653
23,00	30,00	5,00	1.654
23,00	31,00	3,50	1.655
23,00	33,50	2,50	1.656
23,00	35,00	6,00	1.657
23,00	39,30	11,10	1.658
23,00	50,50	1,50	1.659
23,30	28,30	3,80	1.660
23,40	28,60	3,50	1.661
23,50	27,00	1,70	1.662
23,50	33,50	5,00	1.663
23,50	41,00	3,20	1.664
23,50	50,00	58,00	1.665
23,50	74,00	3,20	1.666
23,60	40,00	5,00	1.667
23,70	34,80	5,00	1.668
23,80	26,80	1,30	1.669
23,80	26,80	1,40	1.670
23,80	30,40	4,00	1.671
23,80	34,00	5,00	1.672
23,80	39,60	6,30	1.673
23,81	30,16	9,53	1.674
24,00	24,00	5,00	1.675
24,00	30,00	3,00	1.676
24,00	32,00	3,00	1.677
24,00	32,00	4,70	1.678
24,00	35,00	4,80	1.679
24,00	36,00	2,00	1.680
24,00	36,00	5,00	1.681
24,00	36,50	7,00	1.682
24,00	39,50	2,00	1.683
24,00	39,50	13,00	1.684
24,00	40,00	8,00	1.685
24,00	42,70	14,30	1.686
24,00	43,00	5,00	1.687
24,00	50,00	35,00	1.688
24,00	54,00	26,00	1.689
24,00	55,00	40,00	1.690
24,00	62,00	28,00	1.691
24,20	27,00	1,20	1.692
24,20	28,00	3,00	1.693
24,38	27,05	0,79	1.694
24,50	32,00	4,00	1.695
24,50	42,50	6,20	1.696
24,50	45,00	40,00	1.697
24,61	41,28	3,18	1.698
25,00	30,00	2,50	1.699
25,00	30,00	3,00	1.700
25,00	31,00	2,00	1.701
25,00	31,00	3,70	1.702

d _N	D _N	h	n° AtualVed
25,00	31,00	15,00	1.703
25,00	32,00	2,00	1.704
25,00	32,00	3,00	1.705
25,00	32,00	5,50	1.706
25,00	33,00	6,00	1.707
25,00	33,00	6,00	1.708
25,00	35,00	3,00	1.709
25,00	35,00	11,00	1.710
25,00	35,00	40,00	1.711
25,00	37,00	47,50	1.712
25,00	40,00	42,00	1.713
25,00	41,70	20,00	1.714
25,00	42,00	20,00	1.715
25,00	42,00	45,00	1.716
25,00	45,00	2,00	1.717
25,00	48,00	40,00	1.718
25,00	49,50	3,00	1.719
25,00	50,00	3,20	1.720
25,00	50,00	35,00	1.721
25,00	51,80	35,56	1.722
25,00	52,40	1,50	1.723
25,00	55,00	43,00	1.724
25,00	57,00	40,00	1.725
25,00	70,00	50,00	1.726
25,00	160,00	2,00	1.727
25,40	30,00	1,80	1.728
25,40	30,60	3,00	1.729
25,40	31,75	3,97	1.730
25,40	32,40	3,50	1.731
25,40	33,34	25,40	1.732
25,40	34,93	7,94	1.733
25,40	37,31	12,70	1.734
25,40	38,00	9,00	1.735
25,40	38,00	22,00	1.736
25,40	38,10	6,35	1.737
25,40	38,10	19,05	1.738
25,40	57,15	57,15	1.739
25,40	62,00	51,50	1.740
25,40	76,20	22,23	1.741
25,40	80,00	22,00	1.742
25,50	32,10	3,80	1.743
25,50	33,50	4,00	1.744
25,70	76,20	10,00	1.745
26,00	32,00	4,00	1.746
26,00	32,00	4,20	1.747
26,00	32,00	6,00	1.748
26,00	33,00	2,00	1.749
26,00	34,00	3,00	1.750
26,00	35,00	4,80	1.751
26,00	38,00	6,00	1.752
26,00	40,00	5,50	1.753
26,00	40,00	9,00	1.754
26,00	41,00	2,00	1.755
26,00	48,00	47,00	1.756

d _N	D _N	ALT	n° AtualVed
26,00	52,00	4,00	1.757
26,30	31,70	3,30	1.758
26,50	37,80	3,00	1.759
26,50	39,00	6,30	1.760
26,59	29,77	1,59	1.761
26,60	31,60	3,80	1.762
26,60	33,80	3,60	1.763
26,70	31,50	3,60	1.764
26,99	31,75	2,38	1.765
26,99	34,53	3,18	1.766
26,99	43,66	12,70	1.767
26,99	93,03	13,99	1.768
27,00	32,50	2,50	1.769
27,00	33,00	3,50	1.770
27,00	36,00	3,00	1.771
27,00	41,00	3,00	1.772
27,00	44,00	5,50	1.773
27,00	44,50	5,60	1.774
27,00	47,00	2,40	1.775
27,00	51,00	3,00	1.776
27,00	59,00	35,00	1.777
27,00	60,00	27,00	1.778
27,00	60,00	30,00	1.779
27,00	82,00	4,50	1.780
27,00	107,00	12,70	1.781
27,20	41,00	12,70	1.782
27,30	30,30	2,00	1.783
27,38	32,15	2,38	1.784
27,40	46,00	3,30	1.785
27,48	32,80	3,50	1.786
27,50	33,00	3,80	1.787
27,50	49,50	6,50	1.788
27,50	55,00	20,00	1.789
27,60	34,80	2,40	1.790
27,78	36,51	1,98	1.791
27,78	47,63	7,94	1.792
27,80	36,00	2,00	1.793
28,00	32,00	3,00	1.794
28,00	35,00	3,50	1.795
28,00	38,00	4,00	1.796
28,00	42,60	20,00	1.797
28,00	45,00	40,00	1.798
28,00	48,00	5,00	1.799
28,00	53,00	2,00	1.800
28,00	55,00	40,00	1.801
28,00	65,00	12,00	1.802
28,20	33,20	3,80	1.803
28,50	35,00	1,50	1.804
28,50	35,00	4,00	1.805
28,50	35,00	5,00	1.806
28,50	41,00	3,00	1.807
28,50	52,50	8,00	1.808
28,50	56,00	5,00	1.809
28,58	33,34	2,70	1.810

d _N	D _N	h	nº AtualVed
28,58	50,58	5,16	1.811
28,58	50,80	53,98	1.812
29,00	37,00	26,00	1.813
29,00	38,00	3,00	1.814
29,00	42,00	15,00	1.815
29,00	47,00	4,50	1.816
29,00	55,00	40,00	1.817
29,00	56,00	50,00	1.818
29,00	57,00	19,00	1.819
29,00	60,00	40,00	1.820
29,00	62,00	28,00	1.821
29,30	35,00	3,30	1.822
29,40	50,00	6,00	1.823
29,50	36,50	3,50	1.824
29,50	42,00	15,00	1.825
29,50	42,80	7,00	1.826
29,50	43,50	8,00	1.827
29,80	34,80	3,80	1.828
30,00	33,40	1,70	1.829
30,00	35,00	2,50	1.830
30,00	35,30	3,00	1.831
30,00	37,50	1,70	1.832
30,00	38,00	1,60	1.833
30,00	40,00	5,50	1.834
30,00	40,00	7,00	1.835
30,00	40,00	25,00	1.836
30,00	42,00	25,00	1.837
30,00	42,20	4,30	1.838
30,00	43,00	19,00	1.839
30,00	44,00	40,00	1.840
30,00	47,00	5,50	1.841
30,00	49,00	10,00	1.842
30,00	50,00	6,20	1.843
30,00	51,00	5,00	1.844
30,00	54,00	6,00	1.845
30,00	60,00	15,00	1.846
30,00	60,00	60,00	1.847
30,00	66,00	8,00	1.848
30,00	100,00	50,00	1.849
30,10	32,70	1,40	1.850
30,16	34,93	3,57	1.851
30,16	35,32	2,70	1.852
30,16	39,69	3,18	1.853
30,16	42,86	3,18	1.854
30,16	44,45	9,92	1.855
30,20	35,30	2,60	1.856
30,20	56,20	12,70	1.857
30,50	40,50	1,90	1.858
30,70	37,70	23,70	1.859
30,80	36,60	4,00	1.860
31,00	36,00	2,40	1.861
31,00	43,00	5,00	1.862
31,00	46,00	12,00	1.863
31,00	62,00	40,00	1.864

d _N	D _N	h	nº AtualVed
31,30	54,30	18,60	1.865
31,35	50,40	38,10	1.866
31,35	50,40	50,01	1.867
31,40	34,20	0,60	1.868
31,40	71,00	5,50	1.869
31,50	36,50	2,50	1.870
31,50	37,00	2,30	1.871
31,50	39,00	2,00	1.872
31,50	39,60	5,20	1.873
31,50	56,00	40,00	1.874
31,60	36,70	4,00	1.875
31,70	35,50	1,50	1.876
31,70	80,00	20,00	1.877
31,75	41,28	6,35	1.878
31,75	44,45	3,18	1.879
31,75	44,45	6,75	1.880
31,75	47,63	9,53	1.881
32,00	38,00	2,00	1.882
32,00	38,00	5,00	1.883
32,00	38,00	20,00	1.884
32,00	40,00	5,50	1.885
32,00	41,00	1,60	1.886
32,00	42,00	1,10	1.887
32,00	45,00	2,00	1.888
32,00	45,00	6,50	1.889
32,00	45,00	18,20	1.890
32,00	160,00	22,00	1.891
32,15	76,60	2,78	1.892
32,50	50,00	12,70	1.893
32,50	51,50	2,00	1.894
32,50	65,00	3,00	1.895
32,80	37,80	3,50	1.896
32,94	39,98	3,57	1.897
33,00	38,00	3,80	1.898
33,00	41,50	4,30	1.899
33,00	46,00	43,00	1.900
33,00	47,00	5,50	1.901
33,00	48,00	4,00	1.902
33,00	49,00	9,00	1.903
33,00	49,00	10,00	1.904
33,00	53,00	44,00	1.905
33,00	54,00	8,00	1.906
33,00	59,00	4,00	1.907
33,00	64,00	3,00	1.908
33,00	64,00	37,00	1.909
33,00	65,00	50,00	1.910
33,00	69,00	62,00	1.911
33,00	85,50	6,20	1.912
33,50	37,40	2,00	1.913
34,00	38,00	2,00	1.914
34,00	39,20	2,50	1.915
34,00	39,20	2,50	1.916
34,00	48,00	2,80	1.917
34,00	48,00	19,00	1.918

d _N	D _N	ALT	nº AtualVed
34,00	60,00	6,00	1.919
34,00	60,00	6,50	1.920
34,00	65,00	4,00	1.921
34,20	79,20	6,00	1.922
34,30	45,00	3,30	1.923
34,50	45,50	6,50	1.924
34,50	62,50	7,00	1.925
35,00	41,30	3,40	1.926
35,00	42,00	4,00	1.927
35,00	42,50	1,30	1.928
35,00	43,00	27,00	1.929
35,00	43,50	2,00	1.930
35,00	47,00	6,00	1.931
35,00	50,00	55,00	1.932
35,00	53,00	3,50	1.933
35,00	54,00	9,00	1.934
35,00	55,00	6,50	1.935
35,00	55,00	70,00	1.936
35,00	63,00	2,00	1.937
35,00	65,00	40,00	1.938
35,00	70,00	40,00	1.939
35,00	70,00	50,00	1.940
35,00	80,00	5,00	1.941
35,00	100,00	70,00	1.942
35,50	40,90	3,50	1.943
35,50	42,50	1,50	1.944
35,70	46,00	3,20	1.945
35,70	46,00	6,35	1.946
36,00	41,50	3,30	1.947
36,00	48,00	6,30	1.948
36,00	50,00	6,50	1.949
36,00	54,00	36,00	1.950
36,20	41,20	3,80	1.951
36,30	47,00	5,00	1.952
36,40	65,00	10,30	1.953
36,50	41,90	2,50	1.954
36,50	53,00	2,80	1.955
36,51	39,69	1,59	1.956
36,51	42,86	3,18	1.957
36,51	52,39	9,53	1.958
37,00	43,00	3,00	1.959
37,00	53,50	3,30	1.960
37,00	54,00	3,00	1.961
37,00	55,00	2,50	1.962
37,00	62,50	2,50	1.963
37,00	140,00	35,00	1.964
37,20	54,50	5,00	1.965
37,50	40,80	2,00	1.966
37,50	42,50	2,50	1.967
37,50	45,00	2,30	1.968
37,50	48,50	3,20	1.969
37,75	43,75	3,97	1.970
38,00	46,00	1,00	1.971
38,00	46,00	2,50	1.972

d _N	D _N	h	nº AtualVed
38,00	48,00	5,00	1.973
38,00	48,00	6,00	1.974
38,00	52,00	2,00	1.975
38,00	53,00	6,00	1.976
38,00	55,00	9,00	1.977
38,00	58,00	3,80	1.978
38,00	58,00	50,00	1.979
38,00	60,00	5,00	1.980
38,00	70,00	7,00	1.981
38,00	71,00	50,00	1.982
38,00	80,00	55,00	1.983
38,00	126,00	14,00	1.984
38,10	42,50	2,00	1.985
38,10	47,63	3,97	1.986
38,10	48,00	2,10	1.987
38,10	50,30	6,10	1.988
38,10	50,80	4,00	1.989
38,10	51,99	4,37	1.990
38,10	55,56	6,35	1.991
38,10	66,68	3,18	1.992
38,20	52,30	35,00	1.993
38,50	54,80	3,50	1.994
38,50	65,50	8,00	1.995
38,89	56,36	12,70	1.996
39,00	46,00	2,00	1.997
39,00	48,00	5,00	1.998
39,00	48,00	7,00	1.999
39,00	49,00	8,00	2.000
39,00	50,00	7,00	2.001
39,00	52,00	7,00	2.002
39,00	58,00	3,00	2.003
39,00	59,00	9,00	2.004
39,20	44,20	3,80	2.005
39,20	54,20	3,80	2.006
39,50	42,00	1,80	2.007
39,60	49,20	6,75	2.008
39,69	46,04	2,38	2.009
39,69	73,03	7,00	2.010
39,70	49,20	15,90	2.011
39,80	46,50	2,80	2.012
40,00	45,00	2,00	2.013
40,00	45,00	2,50	2.014
40,00	45,00	3,00	2.015
40,00	47,00	4,50	2.016
40,00	48,00	4,00	2.017
40,00	48,00	5,00	2.018
40,00	48,50	3,20	2.019
40,00	49,00	10,00	2.020
40,00	50,00	3,00	2.021
40,00	50,00	9,50	2.022
40,00	51,00	7,50	2.023
40,00	51,50	2,00	2.024
40,00	54,00	4,00	2.025
40,00	54,00	10,50	2.028

d _N	D _N	h	nº AtualVed
40,00	54,00	12,00	2.029
40,00	54,00	48,00	2.026
40,00	54,00	95,00	2.027
40,00	57,00	5,50	2.030
40,00	60,00	5,00	2.031
40,00	60,00	18,40	2.032
40,00	60,00	20,00	2.033
40,00	66,00	5,00	2.034
40,00	76,00	20,00	2.035
40,00	78,00	3,00	2.036
40,00	135,00	1,58	2.037
40,00	135,00	6,35	2.038
40,00	216,00	58,00	2.039
40,50	48,50	4,00	2.040
40,50	50,00	1,00	2.041
40,50	51,10	5,30	2.042
40,70	51,10	6,70	2.043
41,00	45,00	5,00	2.044
41,00	45,30	2,50	2.045
41,00	46,00	2,50	2.046
41,00	48,00	4,00	2.047
41,00	50,00	4,50	2.048
41,00	50,00	6,00	2.049
41,00	56,00	2,00	2.050
41,00	58,00	2,00	2.051
41,00	82,50	25,50	2.052
41,20	50,40	1,60	2.053
41,28	47,63	3,18	2.054
41,28	47,63	3,18	2.055
41,28	50,01	2,38	2.056
41,28	54,37	7,94	2.057
41,28	55,56	6,35	2.058
41,30	50,80	2,80	2.059
41,50	150,00	40,00	2.060
42,00	48,00	2,50	2.061
42,00	54,00	4,00	2.062
42,00	58,00	7,00	2.063
42,00	63,50	10,00	2.064
42,00	66,00	4,00	2.065
42,00	69,00	3,00	2.066
42,00	80,00	48,00	2.067
42,00	81,00	4,50	2.068
42,40	47,40	3,80	2.069
42,50	50,50	5,50	2.070
42,50	57,00	6,50	2.071
42,60	52,50	5,00	2.072
42,86	47,63	3,57	2.073
42,86	50,80	25,40	2.074
42,86	63,50	7,14	2.075
43,00	47,00	1,50	2.076
43,00	49,00	9,60	2.077
43,00	58,00	9,50	2.078
43,00	59,00	5,00	2.079
43,00	60,00	2,50	2.080

d _N	D _N	ALT	nº AtualVed
43,00	60,00	3,50	2.081
43,00	65,00	3,00	2.082
43,00	75,00	2,00	2.083
43,00	78,00	11,00	2.084
43,50	50,50	4,50	2.085
43,50	53,50	2,00	2.086
43,50	53,50	5,00	2.087
43,50	53,50	5,00	2.088
43,50	68,50	6,00	2.089
44,00	48,00	1,60	2.090
44,00	52,00	7,00	2.091
44,00	52,80	6,30	2.092
44,00	53,00	1,50	2.093
44,00	60,00	5,30	2.094
44,00	62,00	4,00	2.095
44,00	64,00	12,00	2.096
44,00	69,50	11,00	2.097
44,00	70,00	6,50	2.098
44,00	85,00	6,00	2.099
44,00	152,00	38,00	2.100
44,40	57,00	6,30	2.101
44,45	50,80	1,59	2.102
44,45	50,80	4,76	2.103
44,45	61,91	3,00	2.104
44,45	80,17	4,76	2.105
44,45	150,00	38,00	2.106
44,50	58,00	8,00	2.107
44,50	70,00	22,00	2.108
45,00	45,00	4,50	2.109
45,00	50,00	6,30	2.110
45,00	50,00	23,00	2.111
45,00	51,00	3,00	2.112
45,00	52,00	12,30	2.113
45,00	55,00	4,30	2.114
45,00	55,50	3,00	2.115
45,00	62,00	60,00	2.116
45,00	69,50	80,00	2.117
45,24	50,80	1,19	2.118
45,24	62,71	12,70	2.119
45,30	58,50	3,50	2.120
45,50	58,00	7,30	2.121
45,60	50,60	3,80	2.122
46,00	52,00	3,50	2.123
46,00	54,00	3,00	2.124
46,00	63,00	3,00	2.125
46,25	63,45	4,65	2.126
47,00	54,00	3,50	2.127
47,00	55,00	1,70	2.128
47,00	56,00	6,00	2.129
47,00	57,00	1,20	2.130
47,00	57,00	2,50	2.131
47,00	57,00	4,50	2.132
47,00	58,00	11,00	2.133
47,00	62,00	5,00	2.134

d _N	D _N	h	nº AtualVed
47,50	78,70	3,40	2.135
48,00	53,00	5,00	2.136
48,00	59,00	0,80	2.137
48,00	61,00	5,00	2.138
48,00	64,00	7,00	2.139
48,00	70,00	13,00	2.140
48,50	53,00	2,80	2.141
48,60	60,00	5,00	2.142
48,60	60,00	5,00	2.143
49,00	53,20	2,50	2.144
49,00	54,00	2,50	2.145
49,00	57,50	4,00	2.146
49,00	64,50	32,50	2.147
49,20	64,70	9,60	2.148
49,21	53,81	2,60	2.149
49,21	54,37	4,76	2.150
49,21	55,56	3,57	2.151
49,21	73,03	4,76	2.152
49,21	119,06	72,23	2.153
49,30	84,20	2,50	2.154
49,50	54,50	2,50	2.155
49,50	56,50	3,50	2.156
49,50	65,50	3,70	2.157
49,80	53,20	1,60	2.158
49,80	54,20	1,60	2.159
50,00	55,00	1,70	2.160
50,00	55,00	2,00	2.161
50,00	57,00	3,20	2.162
50,00	58,00	2,50	2.163
50,00	58,00	5,00	2.164
50,00	60,00	3,00	2.165
50,00	60,00	6,00	2.166
50,00	60,00	15,00	2.167
50,00	61,00	3,50	2.168
50,00	61,00	6,00	2.169
50,00	63,00	29,00	2.170
50,00	65,00	7,00	2.171
50,00	66,00	1,50	2.172
50,00	66,00	3,50	2.173
50,00	66,00	6,00	2.174
50,00	67,00	4,70	2.175
50,00	67,00	31,50	2.176
50,00	72,00	80,00	2.177
50,00	78,00	4,00	2.178
50,00	80,00	3,00	2.179
50,00	80,00	9,50	2.180
50,00	85,00	10,00	2.181
50,00	87,00	20,00	2.182
50,00	98,00	6,70	2.183
50,00	120,00	32,00	2.184
50,20	81,60	1,20	2.185
50,70	85,00	15,00	2.186
50,80	56,00	2,60	2.187
50,80	64,00	4,80	2.188

d _N	D _N	h	nº AtualVed
50,80	66,68	6,35	2.189
50,80	69,85	3,18	2.190
50,80	76,20	28,00	2.191
50,80	77,00	6,30	2.192
50,80	77,79	85,73	2.193
50,80	83,50	7,00	2.194
50,97	55,90	2,54	2.195
51,00	56,00	3,00	2.196
51,00	60,00	2,00	2.197
51,00	61,00	1,20	2.198
51,00	61,00	2,40	2.199
51,00	61,00	3,50	2.200
51,00	61,00	5,50	2.201
51,00	65,50	6,50	2.202
51,00	73,00	3,00	2.203
51,00	118,00	8,30	2.204
51,10	57,00	3,00	2.205
51,10	62,30	1,60	2.206
51,50	62,50	7,10	2.207
51,59	69,06	12,70	2.208
51,60	67,20	6,50	2.209
52,00	57,00	2,50	2.210
52,00	57,00	3,80	2.211
52,00	60,00	5,00	2.212
52,00	62,00	4,00	2.213
52,00	62,00	5,00	2.214
52,00	63,00	2,00	2.215
52,00	80,00	75,00	2.216
52,30	55,00	1,80	2.217
52,39	55,56	2,38	2.218
52,50	61,00	7,00	2.219
52,80	60,80	1,70	2.220
53,00	64,80	14,00	2.221
53,00	65,50	2,50	2.222
53,00	80,00	19,30	2.223
53,00	84,00	5,00	2.224
53,00	124,00	20,00	2.225
53,18	63,10	6,35	2.226
53,50	90,00	12,00	2.227
53,70	83,00	9,00	2.228
53,98	55,56	0,79	2.229
53,98	57,15	1,59	2.230
53,98	60,33	4,76	2.231
53,98	63,50	7,14	2.232
54,00	58,00	2,50	2.233
54,00	60,00	3,00	2.234
54,00	61,00	6,00	2.235
54,00	61,30	4,00	2.236
54,00	62,00	2,80	2.237
54,00	62,00	3,00	2.238
54,00	64,00	5,00	2.239
54,00	65,00	4,00	2.240
54,00	66,00	6,00	2.241
54,00	70,00	7,00	2.242

d _N	D _N	ALT	nº AtualVed
54,00	95,00	26,00	2.243
54,50	63,50	1,70	2.244
54,70	61,70	2,60	2.245
55,00	60,00	3,80	2.246
55,00	61,00	2,70	2.247
55,00	62,00	3,00	2.248
55,00	62,00	3,50	2.249
55,00	62,60	7,00	2.250
55,00	83,00	2,00	2.251
55,00	106,00	8,00	2.252
55,20	66,80	6,00	2.253
55,50	65,50	6,00	2.254
55,50	74,00	12,00	2.255
55,56	66,68	4,76	2.256
55,56	71,44	4,76	2.257
56,00	60,40	4,50	2.258
56,00	63,00	6,50	2.259
56,00	74,00	1,00	2.260
56,00	81,00	8,00	2.261
56,00	83,00	17,00	2.262
56,50	66,00	6,30	2.263
56,50	80,00	5,00	2.264
56,70	60,00	2,50	2.265
57,00	63,00	1,20	2.266
57,00	66,00	2,00	2.267
57,00	70,00	1,20	2.268
57,00	70,00	3,00	2.269
57,00	76,00	16,00	2.270
57,00	114,00	13,00	2.271
57,10	64,30	3,70	2.272
57,10	96,80	6,40	2.273
57,15	63,50	3,18	2.274
57,15	77,79	30,16	2.275
57,15	114,30	3,18	2.276
57,70	75,70	5,00	2.277
58,00	63,50	2,00	2.278
58,00	63,50	3,50	2.279
58,00	140,00	20,00	2.280
58,50	64,50	1,50	2.281
58,70	65,00	3,20	2.282
58,70	68,30	6,80	2.283
58,70	69,20	7,50	2.284
59,00	66,00	5,00	2.285
59,00	72,00	3,50	2.286
59,00	72,00	4,50	2.287
59,00	76,00	7,50	2.288
59,00	76,00	7,50	2.289
59,00	88,00	4,50	2.290
59,10	83,60	2,00	2.291
59,20	68,00	1,00	2.292
59,30	64,00	2,50	2.293
59,53	75,41	12,70	2.294
60,00	68,00	1,00	2.295
60,00	72,00	7,00	2.296

d _N	D _N	h	nº AtualVed
60,00	75,00	1,60	2.297
60,00	75,00	3,00	2.298
60,00	76,00	6,00	2.299
60,00	77,00	6,00	2.300
60,00	78,00	2,00	2.301
60,00	80,00	7,00	2.302
60,00	80,00	10,00	2.303
60,00	80,00	10,30	2.304
60,00	81,00	2,60	2.305
60,00	81,00	14,00	2.306
60,00	85,00	2,00	2.307
60,00	85,00	20,00	2.308
60,00	100,00	15,00	2.309
60,00	100,00	20,00	2.310
60,00	100,00	45,00	2.311
60,00	106,00	8,00	2.312
60,00	110,00	16,00	2.313
60,00	170,00	70,00	2.314
60,20	140,00	10,00	2.315
60,30	62,60	4,80	2.316
60,30	65,20	2,50	2.317
60,33	65,03	2,61	2.318
60,33	69,85	6,99	2.319
60,33	75,50	3,57	2.320
61,00	68,00	3,00	2.321
61,00	68,00	3,00	2.322
61,00	78,00	1,50	2.323
61,00	79,00	17,00	2.324
61,00	91,00	38,00	2.325
61,00	95,00	2,00	2.326
61,00	95,50	3,00	2.327
61,00	107,00	2,00	2.328
61,72	65,27	2,92	2.329
61,80	66,60	3,70	2.330
61,91	66,68	1,59	2.331
62,00	67,00	1,80	2.332
62,00	76,20	3,00	2.333
62,00	83,00	2,50	2.334
62,00	92,00	3,20	2.335
62,31	76,99	2,78	2.336
63,00	63,00	7,50	2.337
63,00	68,00	2,50	2.338
63,00	70,00	1,60	2.339
63,00	72,50	6,50	2.340
63,00	73,00	2,00	2.341
63,00	74,00	3,20	2.342
63,00	75,00	7,20	2.343
63,00	75,00	12,00	2.344
63,00	76,00	9,00	2.345
63,00	78,00	5,50	2.346
63,10	71,00	5,00	2.347
63,50	66,68	1,59	2.348
63,50	66,68	3,57	2.349
63,50	68,00	1,80	2.350

d _N	D _N	h	nº AtualVed
63,50	73,50	5,50	2.351
63,50	76,20	3,97	2.352
63,50	76,70	4,70	2.353
63,50	79,40	2,10	2.354
63,50	80,96	2,38	2.355
64,00	69,00	3,00	2.356
64,00	69,40	3,50	2.357
64,00	90,00	4,80	2.358
64,00	90,00	12,00	2.359
64,00	120,00	13,00	2.360
64,20	81,00	14,00	2.361
64,29	76,20	7,14	2.362
64,30	68,90	2,50	2.363
64,50	77,50	6,50	2.364
64,50	82,00	5,00	2.365
64,50	82,00	5,00	2.366
64,50	120,00	8,30	2.367
64,70	75,70	7,00	2.368
65,00	75,00	5,30	2.369
65,00	83,00	5,50	2.370
65,00	83,00	11,00	2.371
65,00	85,00	5,00	2.372
65,00	86,00	10,00	2.373
65,00	86,70	4,30	2.374
65,00	88,00	6,00	2.375
65,00	95,00	3,00	2.376
65,00	143,00	40,00	2.377
65,09	88,90	14,29	2.378
65,09	120,65	14,29	2.379
65,50	68,50	1,90	2.380
65,60	76,20	1,20	2.381
65,88	81,76	12,70	2.382
66,00	69,00	1,50	2.383
66,00	79,00	8,00	2.384
66,00	86,00	11,00	2.385
66,00	88,50	2,00	2.386
66,68	71,44	2,38	2.387
66,68	87,31	12,70	2.388
66,80	74,00	3,60	2.389
67,00	73,20	2,20	2.390
67,00	78,00	2,00	2.391
67,00	117,00	50,00	2.392
67,50	72,50	3,50	2.393
68,00	73,00	3,80	2.394
68,00	75,00	3,50	2.395
68,00	80,00	7,00	2.396
68,00	80,00	45,00	2.397
68,00	82,00	2,00	2.398
68,00	88,00	10,00	2.399
68,00	240,00	5,00	2.400
68,26	74,22	2,97	2.401
68,50	71,90	2,00	2.402
68,50	83,00	3,50	2.403
68,50	86,00	3,10	2.404

d _N	D _N	ALT	nº AtualVed
69,00	79,00	7,00	2.405
69,00	91,00	5,30	2.406
69,00	91,00	8,30	2.407
69,59	78,18	21,83	2.408
69,80	73,60	3,40	2.409
69,85	76,20	22,61	2.410
69,85	77,79	3,18	2.411
69,85	80,96	4,76	2.412
69,85	82,55	7,14	2.413
69,85	88,90	12,70	2.414
69,85	92,87	12,70	2.415
70,00	74,60	14,00	2.416
70,00	77,60	3,90	2.417
70,00	78,00	4,00	2.418
70,00	89,00	3,30	2.419
70,00	98,00	4,00	2.420
70,00	98,00	14,30	2.421
70,00	100,00	10,00	2.422
70,00	100,50	10,00	2.423
70,00	230,00	70,00	2.424
70,00	479,00	3,00	2.425
70,30	84,70	6,00	2.426
70,60	75,41	2,60	2.427
70,90	81,10	1,70	2.428
71,00	91,00	5,50	2.429
71,44	80,17	5,95	2.430
71,50	82,50	1,60	2.431
72,00	82,00	3,00	2.432
72,00	82,00	4,00	2.433
72,00	88,00	3,00	2.434
72,23	88,11	12,70	2.435
72,23	115,89	5,16	2.436
73,00	76,00	2,90	2.437
73,00	85,00	3,00	2.438
73,00	88,00	3,00	2.439
73,00	90,00	2,50	2.440
73,00	114,30	6,30	2.441
73,03	85,73	11,51	2.442
73,03	98,43	3,18	2.443
74,00	80,00	3,00	2.444
74,00	92,00	3,00	2.445
74,20	89,50	24,00	2.446
74,50	124,50	4,00	2.447
74,60	87,20	6,00	2.448
74,61	79,38	3,57	2.449
75,00	80,00	2,00	2.450
75,00	85,00	5,00	2.451
75,00	85,20	5,10	2.452
75,00	86,00	5,00	2.453
75,00	86,00	6,00	2.454
75,00	87,00	1,00	2.455
75,00	93,50	6,00	2.456
75,00	95,00	2,00	2.457
75,00	95,00	3,50	2.458

d _N	D _N	h	nº AtualVed
75,00	95,00	8,00	2.459
75,00	100,00	12,00	2.460
75,00	110,50	10,00	2.461
75,40	85,90	5,10	2.462
76,00	79,00	3,00	2.463
76,00	80,00	1,90	2.464
76,00	85,00	8,00	2.465
76,00	87,00	1,00	2.466
76,20	82,55	3,18	2.467
76,20	85,40	2,00	2.468
76,20	85,73	4,76	2.469
76,20	86,00	5,50	2.470
76,20	87,31	1,59	2.471
76,20	88,90	7,14	2.472
76,20	112,71	1,59	2.473
76,50	82,50	3,80	2.474
77,00	84,00	3,00	2.475
77,00	84,00	6,50	2.476
77,00	107,00	3,20	2.477
77,00	115,00	2,00	2.478
77,50	85,00	5,00	2.479
77,79	81,79	3,18	2.480
77,79	83,34	3,18	2.481
77,79	85,73	3,57	2.482
77,79	85,73	3,97	2.483
78,00	82,80	3,20	2.484
78,00	85,00	2,50	2.485
78,00	97,00	5,50	2.486
78,50	92,50	7,50	2.487
78,58	94,46	12,70	2.488
79,00	87,00	4,50	2.489
79,00	90,00	2,60	2.490
79,38	88,50	1,98	2.491
79,38	92,08	6,35	2.492
79,38	146,05	4,76	2.493
80,00	88,60	4,80	2.494
80,00	90,00	1,00	2.495
80,00	90,00	4,00	2.496
80,00	90,00	5,00	2.497
80,00	90,00	6,00	2.498
80,00	92,00	5,00	2.499
80,00	98,00	12,00	2.500
80,00	100,00	12,00	2.501
80,00	100,00	35,00	2.502
80,00	109,00	2,00	2.503
80,00	110,00	2,00	2.504
80,00	110,00	3,00	2.505
80,00	120,00	28,00	2.506
80,50	92,70	5,40	2.507
80,96	85,73	3,57	2.508
80,96	95,25	3,57	2.509
81,00	160,00	39,00	2.510
81,70	89,70	5,00	2.511
82,00	87,00	3,80	2.512

d _N	D _N	h	nº AtualVed
82,00	89,00	3,00	2.513
82,00	94,00	7,00	2.514
82,00	96,00	6,30	2.515
82,00	100,00	1,50	2.516
82,00	120,00	30,00	2.517
82,21	87,23	2,51	2.518
82,55	87,31	1,59	2.519
82,55	88,11	1,59	2.520
82,60	112,00	5,00	2.521
82,70	92,70	6,00	2.522
83,00	91,00	13,00	2.523
84,00	90,00	1,60	2.524
84,00	91,00	3,50	2.525
84,00	95,00	1,00	2.526
84,14	88,90	3,97	2.527
84,14	127,00	3,18	2.528
84,93	88,11	2,38	2.529
84,93	100,81	12,70	2.530
85,00	95,00	6,00	2.531
85,00	97,00	3,00	2.532
85,00	107,00	7,00	2.533
85,00	120,00	10,00	2.534
85,00	140,00	1,50	2.535
85,73	96,44	11,11	2.536
85,73	103,19	2,38	2.537
85,73	104,78	4,76	2.538
85,73	155,58	25,58	2.539
86,00	100,00	8,50	2.540
87,00	93,00	3,00	2.541
87,00	103,00	3,30	2.542
87,00	111,00	10,00	2.543
87,00	287,00	12,00	2.544
87,00	315,00	12,00	2.545
87,50	100,00	2,00	2.546
87,70	92,50	3,20	2.547
88,00	92,60	2,40	2.548
88,00	93,00	2,50	2.549
88,00	94,00	3,40	2.550
88,00	94,60	3,30	2.551
88,00	97,00	5,00	2.552
88,00	98,00	10,00	2.553
88,00	101,80	3,00	2.554
88,00	120,00	5,00	2.555
88,00	128,00	5,00	2.556
88,50	94,50	1,60	2.557
88,90	101,60	2,38	2.558
88,90	114,30	3,18	2.559
88,90	120,65	14,29	2.560
89,50	92,90	2,40	2.561
90,00	100,00	5,00	2.562
90,00	110,00	3,20	2.563
90,00	110,00	15,00	2.564
90,00	120,00	3,00	2.565
90,00	120,00	15,00	2.566

d _N	D _N	ALT	nº AtualVed
90,00	121,00	3,20	2.567
90,00	132,00	2,00	2.568
90,00	142,00	2,00	2.569
90,00	154,00	26,00	2.570
90,09	103,19	11,91	2.571
90,50	108,00	2,50	2.572
90,88	103,58	1,59	2.573
91,00	100,50	1,50	2.574
91,00	116,00	12,00	2.575
91,50	99,00	3,50	2.576
92,00	95,00	1,50	2.577
92,00	101,60	1,20	2.578
92,00	130,00	5,00	2.579
92,08	98,82	3,30	2.580
92,08	102,39	1,59	2.581
92,08	102,39	1,59	2.582
92,08	103,19	1,98	2.583
92,08	152,40	3,18	2.584
92,90	104,40	6,50	2.585
93,00	101,60	3,50	2.586
93,00	105,00	4,00	2.587
93,00	107,00	12,00	2.588
93,00	108,50	3,20	2.589
93,66	117,48	7,94	2.590
94,00	113,00	4,50	2.591
94,00	120,00	5,00	2.592
94,50	115,00	7,00	2.593
94,60	106,00	2,40	2.594
95,00	98,40	2,40	2.595
95,00	102,00	6,50	2.596
95,00	105,00	2,50	2.597
95,00	107,00	1,60	2.598
95,00	119,00	6,40	2.599
95,00	119,50	3,00	2.600
95,00	135,00	19,00	2.601
95,25	101,60	3,97	2.602
95,25	103,50	3,00	2.603
96,00	106,00	8,00	2.604
96,00	108,00	1,80	2.605
96,84	101,60	2,38	2.606
96,84	107,95	11,11	2.607
97,00	104,00	2,50	2.608
97,63	113,51	12,70	2.609
98,00	107,50	3,20	2.610
98,00	115,00	7,50	2.611
98,00	123,00	8,00	2.612
98,00	141,00	5,00	2.613
98,20	114,00	8,50	2.614
98,43	102,79	3,18	2.615
98,43	103,58	3,18	2.616
98,50	108,50	5,50	2.617
100,00	104,00	2,00	2.618
100,00	105,00	2,00	2.619
100,00	105,00	2,50	2.620

AtualVed Soluções Industriais

BUCHAS E ARRUELAS



d _N	D _N	h	n° AtualVed
100,00	108,00	3,20	2.621
100,00	108,00	8,00	2.622
100,00	110,00	2,00	2.623
100,00	110,00	4,50	2.624
100,00	112,00	3,50	2.625
100,00	113,00	1,20	2.626
100,00	120,00	6,00	2.627
100,00	127,00	3,00	2.628
100,00	130,00	3,00	2.629
100,00	130,00	10,00	2.630
100,00	160,00	1,50	2.631
100,00	180,00	19,00	2.632
101,20	107,55	1,19	2.633
101,50	106,00	1,60	2.634
101,50	114,00	15,60	2.635
101,60	107,95	3,97	2.636
101,60	114,00	1,60	2.637
101,60	114,30	2,80	2.638
101,60	117,50	3,20	2.639
101,60	119,00	2,50	2.640
101,60	119,60	12,70	2.641
101,60	123,83	6,35	2.642
101,60	317,50	6,35	2.643
101,60	317,50	31,75	2.644
102,00	121,00	12,00	2.645
102,00	151,00	19,00	2.646
102,00	151,00	19,00	2.647
102,40	107,80	2,40	2.648
103,19	114,30	5,56	2.649
104,00	117,00	7,00	2.650
104,00	150,00	6,00	2.651
104,38	122,63	4,76	2.652
104,78	111,13	3,18	2.653
104,78	117,48	6,35	2.654
105,00	111,00	2,30	2.655
105,00	122,00	5,00	2.656
105,00	132,00	2,50	2.657
105,00	150,00	10,00	2.658
105,00	152,00	16,00	2.659
106,00	111,00	2,30	2.660
106,00	112,00	1,60	2.661
106,00	114,70	5,00	2.662
106,00	115,00	25,00	2.663
106,00	116,00	10,00	2.664
107,00	112,00	2,50	2.665
107,00	114,00	3,20	2.666
107,00	142,00	3,20	2.667
107,00	242,00	4,00	2.668
107,50	127,00	13,00	2.669
107,95	114,30	3,57	2.670
108,00	128,00	4,00	2.671
109,54	177,80	38,10	2.672
110,00	118,00	5,50	2.673
110,00	120,00	7,00	2.674

d _N	D _N	h	n° AtualVed
110,00	123,00	1,50	2.675
110,00	152,00	12,70	2.676
111,00	130,00	8,00	2.677
111,13	134,94	9,53	2.678
111,13	152,40	17,46	2.679
112,00	122,00	5,00	2.680
112,00	128,00	14,00	2.681
112,00	140,00	4,00	2.682
113,00	120,00	3,00	2.683
113,00	123,00	5,00	2.684
113,00	126,00	1,70	2.685
113,00	134,00	14,00	2.686
113,11	123,83	5,80	2.687
113,56	118,70	1,00	2.688
114,00	120,00	10,00	2.689
114,00	126,00	1,60	2.690
114,00	134,00	11,00	2.691
114,00	138,00	3,00	2.692
114,00	138,00	9,30	2.693
114,30	130,18	9,53	2.694
114,50	122,50	16,00	2.695
115,00	125,00	1,50	2.696
115,00	130,00	7,00	2.697
115,00	130,00	10,00	2.698
115,00	138,00	15,00	2.699
115,00	138,00	15,00	2.700
115,00	140,00	14,00	2.701
115,00	150,00	3,00	2.702
115,00	152,00	2,00	2.703
115,00	155,00	6,00	2.704
115,00	162,00	2,00	2.705
115,00	165,00	9,00	2.706
115,00	168,00	2,00	2.707
115,00	180,00	4,50	2.708
115,89	120,00	3,18	2.709
115,89	155,58	5,95	2.710
116,00	128,60	3,20	2.711
116,00	144,50	11,00	2.712
116,60	125,40	7,50	2.713
117,00	131,00	2,60	2.714
117,08	123,43	3,18	2.715
117,48	121,44	3,18	2.716
117,48	130,57	1,59	2.717
117,48	132,00	1,59	2.718
117,48	136,53	7,94	2.719
118,00	124,00	10,00	2.720
118,00	128,00	4,50	2.721
120,00	130,00	3,00	2.722
120,00	140,00	2,50	2.723
120,00	140,00	8,00	2.724
120,00	146,00	16,00	2.725
120,00	150,00	15,00	2.726
120,00	160,00	5,00	2.727
120,65	133,35	3,18	2.728

d _N	D _N	ALT	n° AtualVed d
121,00	128,00	3,50	2.729
121,00	133,00	4,00	2.730
121,00	133,70	5,00	2.731
122,50	127,70	3,00	2.732
123,00	128,00	2,00	2.733
123,00	128,00	3,20	2.734
123,83	135,73	3,18	2.735
123,83	136,92	3,18	2.736
123,83	190,50	20,64	2.737
125,00	135,00	2,00	2.738
125,00	135,00	5,00	2.739
125,00	142,00	6,00	2.740
125,00	152,00	5,50	2.741
125,41	133,35	7,14	2.742
127,00	134,94	3,18	2.743
127,00	141,00	1,50	2.744
127,00	145,26	7,94	2.745
127,00	146,05	9,53	2.746
128,00	140,00	3,00	2.747
128,00	147,00	3,50	2.748
129,00	171,00	5,00	2.749
130,00	138,00	6,00	2.750
130,00	150,00	5,00	2.751
130,00	170,00	5,00	2.752
130,18	146,05	3,18	2.753
130,18	152,40	7,14	2.754
131,60	153,00	11,00	2.755
132,30	139,10	3,50	2.756
133,35	139,70	3,18	2.757
133,35	139,70	5,56	2.758
133,35	143,27	5,16	2.759
134,00	141,00	3,50	2.760
135,00	141,00	2,00	2.761
135,00	146,00	2,30	2.762
135,00	168,00	3,50	2.763
135,00	170,00	10,00	2.764
136,00	146,00	6,00	2.765
136,53	142,88	3,18	2.766
136,53	143,67	2,78	2.767
137,00	137,00	6,50	2.768
137,00	146,40	3,60	2.769
137,00	149,00	4,00	2.770
137,50	149,10	2,50	2.771
138,00	150,40	2,70	2.772
138,00	162,00	4,00	2.773
138,00	180,00	15,00	2.774
138,00	186,00	12,70	2.775
138,11	146,05	3,18	2.776
138,51	142,88	4,76	2.777
139,50	146,70	4,20	2.778
139,70	142,88	3,57	2.779
139,70	144,46	3,18	2.780
139,70	174,63	50,80	2.781
140,00	155,00	13,00	2.782

AtualVed Soluções Industriais

BUCHAS E ARRUELAS



d _N	D _N	h	nº AtualVed
140,00	170,00	20,00	2.783
140,49	152,40	2,78	2.784
141,00	182,00	2,00	2.785
141,00	192,00	2,00	2.786
142,50	175,15	2,50	2.787
142,88	148,83	12,30	2.788
143,00	152,00	19,70	2.789
143,00	196,00	3,20	2.790
144,00	150,00	10,00	2.791
144,00	170,00	16,00	2.792
145,00	151,00	4,00	2.793
145,30	151,30	1,60	2.794
146,00	148,00	15,50	2.795
146,00	154,00	5,00	2.796
146,00	166,00	3,20	2.797
146,00	171,00	3,20	2.798
146,05	203,00	13,00	2.800
146,05	203,00	90,50	2.799
146,12	159,54	9,32	2.801
146,50	159,54	6,75	2.802
148,00	158,00	5,30	2.803
148,53	155,18	3,18	2.804
149,00	155,00	10,00	2.805
149,00	169,00	10,00	2.806
149,23	160,34	3,18	2.807
149,60	160,00	10,00	2.808
150,00	166,00	2,50	2.809
150,00	170,00	9,00	2.810
150,00	180,00	3,00	2.811
150,00	180,00	5,00	2.812
150,00	180,00	6,00	2.813
150,00	180,00	7,00	2.814
150,00	180,00	10,00	2.815
151,00	160,00	2,00	2.816
152,00	164,00	7,00	2.817
152,00	169,00	1,40	2.818
152,00	179,50	8,50	2.819
152,00	186,00	3,00	2.820
152,40	158,70	3,50	2.821
152,40	200,00	10,00	2.822
153,60	165,80	3,00	2.823
154,00	160,00	10,00	2.824
155,00	195,00	3,00	2.825
155,00	230,00	48,00	2.826
158,00	172,00	7,00	2.827
158,00	192,00	6,00	2.828
158,75	171,05	2,38	2.829
159,00	217,00	3,20	2.830
160,00	172,00	5,50	2.831
160,00	180,00	10,00	2.832
160,00	200,00	36,00	2.833
161,00	188,00	2,00	2.834
161,50	173,70	5,30	2.835
161,93	177,80	7,94	2.836

d _N	D _N	h	nº AtualVed
163,51	177,80	3,18	2.837
164,00	184,00	10,00	2.838
164,40	177,00	2,80	2.839
164,90	171,45	3,57	2.840
165,00	180,50	46,00	2.841
165,10	173,04	3,18	2.842
165,10	173,04	3,97	2.843
165,10	215,90	31,75	2.844
168,00	179,50	6,80	2.845
169,00	197,50	25,00	2.846
169,00	207,00	2,00	2.847
169,00	218,00	2,00	2.848
170,00	180,00	4,00	2.849
170,00	180,00	9,50	2.850
170,00	220,00	45,00	2.851
171,45	203,00	53,98	2.852
171,45	203,00	66,70	2.853
172,00	190,00	4,70	2.854
173,00	193,00	17,00	2.855
173,20	180,40	3,60	2.856
175,00	268,00	55,00	2.857
177,00	203,00	22,00	2.858
177,00	254,00	15,00	2.859
177,00	254,00	21,00	2.860
177,00	254,00	27,00	2.861
177,00	254,00	33,00	2.862
177,00	254,00	36,00	2.863
177,00	254,00	48,00	2.864
177,60	185,00	3,70	2.865
178,00	200,00	1,80	2.866
179,00	200,00	3,50	2.867
180,00	200,00	3,00	2.868
180,00	200,00	10,00	2.869
181,00	207,00	15,50	2.870
182,00	189,00	3,50	2.871
182,00	196,00	4,00	2.872
182,50	192,50	6,50	2.873
183,00	215,00	15,00	2.874
184,00	190,30	5,50	2.875
184,15	196,15	1,98	2.876
185,00	250,00	21,00	2.877
186,00	217,00	15,00	2.878
187,00	212,00	80,00	2.879
189,86	196,45	3,18	2.880
190,00	196,00	1,50	2.881
190,00	260,00	49,00	2.882
190,50	200,03	7,14	2.883
192,00	200,00	12,50	2.884
193,50	197,50	12,60	2.885
194,00	203,50	4,00	2.886
195,00	208,50	4,60	2.887
195,26	203,20	3,18	2.888
196,00	208,00	2,80	2.889
198,00	283,00	15,00	2.890

d _N	D _N	ALT	nº AtualVed
200,00	217,00	10,00	2.891
200,00	220,00	2,50	2.892
200,00	230,00	8,00	2.893
200,00	240,00	20,00	2.894
200,00	300,00	30,00	2.895
201,00	221,00	3,20	2.896
202,56	215,50	6,35	2.897
203,20	215,90	6,35	2.898
203,20	303,00	4,00	2.899
203,20	303,00	5,00	2.900
203,20	303,00	10,00	2.901
203,20	303,00	10,00	2.904
203,20	303,00	20,00	2.902
203,20	303,00	50,00	2.903
204,00	219,00	3,00	2.905
204,00	235,50	0,80	2.906
204,00	381,00	10,00	2.907
204,79	217,00	7,14	2.908
206,00	250,00	13,00	2.909
206,00	263,00	14,20	2.910
208,00	220,00	4,30	2.911
209,00	215,00	10,00	2.912
210,00	216,00	3,00	2.913
210,00	223,00	6,50	2.914
214,00	230,00	10,00	2.915
215,00	226,00	3,20	2.916
215,00	240,00	2,00	2.917
219,00	290,00	62,00	2.918
220,00	227,00	3,50	2.919
220,00	262,00	2,00	2.920
220,00	273,00	2,00	2.921
222,50	238,00	14,80	2.922
226,00	257,00	16,00	2.923
228,00	234,20	6,00	2.924
228,50	234,90	5,50	2.925
228,60	244,48	10,32	2.926
230,00	250,00	10,00	2.927
234,00	240,00	3,18	2.928
234,00	250,00	8,00	2.929
234,95	241,30	3,18	2.930
234,95	250,83	1,59	2.931
236,00	260,00	12,00	2.932
236,50	250,00	7,00	2.933
239,00	238,00	2,00	2.934
240,00	265,00	3,50	2.935
241,30	254,00	3,20	2.936
245,00	257,00	3,20	2.937
246,00	350,00	3,00	2.938
250,00	262,50	3,50	2.939
250,00	270,00	9,00	2.940
250,00	280,00	66,00	2.941
250,00	370,00	3,00	2.942
254,00	280,00	12,00	2.943
255,00	270,00	4,70	2.944

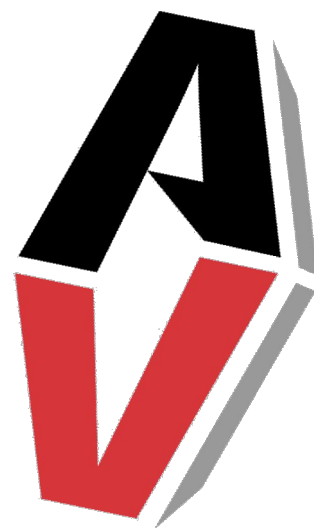
AtualVed Soluções Industriais

BUCHAS E ARRUELAS



d _N	D _N	h	n° AtualVed
257,00	272,00	5,50	2.945
262,33	274,24	1,98	2.946
265,00	276,00	6,50	2.947
266,00	295,00	45,00	2.948
268,50	280,00	2,70	2.949
269,00	275,43	3,40	2.950
270,00	280,00	5,00	2.951
274,00	318,00	2,00	2.952
275,00	295,00	5,00	2.953
275,00	370,00	6,30	2.954
276,00	285,00	4,76	2.955
279,30	292,00	2,00	2.956
282,00	302,00	8,00	2.957
282,58	292,10	4,76	2.958
285,00	297,30	6,80	2.959
285,00	405,00	10,00	2.960
285,75	301,63	7,94	2.961
289,50	300,00	5,00	2.962
290,00	310,00	6,50	2.963
290,00	340,00	45,00	2.964
291,00	300,00	4,00	2.965
291,00	301,00	5,00	2.966
291,00	331,00	20,00	2.967
292,00	320,00	12,00	2.968
295,00	400,00	3,00	2.969
295,28	393,70	25,40	2.970
298,45	309,96	3,57	2.971
299,00	323,00	3,50	2.972
303,00	353,00	9,00	2.973
305,00	320,00	13,00	2.974
310,00	325,00	13,00	2.975
310,00	326,00	8,00	2.976
314,00	326,75	5,95	2.977
320,00	382,00	6,00	2.978
322,00	342,00	8,00	2.979
322,00	350,00	2,00	2.980
323,85	336,55	5,80	2.981
325,00	350,00	16,00	2.982
325,00	373,00	2,00	2.983
325,00	378,00	2,00	2.984
328,00	342,00	5,00	2.985
330,00	332,00	6,00	2.986
330,20	336,55	5,56	2.987
342,00	370,00	3,30	2.988
343,00	370,00	3,20	2.989
345,00	365,00	6,00	2.990
365,00	384,00	9,50	2.991
366,71	380,99	7,14	2.992
368,00	423,00	2,00	2.993
370,00	379,20	11,20	2.994
380,00	420,00	25,00	2.995
380,00	440,00	6,00	2.996
403,00	445,70	4,80	2.997
405,00	413,00	4,00	2.998

d _N	D _N	h	n° AtualVed
408,78	418,78	3,97	2.999
419,00	435,00	8,00	3.000
420,00	490,00	2,00	3.001
420,69	427,04	3,57	3.002
423,00	463,00	10,00	3.003
450,00	530,00	4,70	3.004
455,00	462,00	3,90	3.005
466,80	480,00	16,60	3.006
470,00	480,00	5,00	3.007
487,00	503,00	4,00	3.008
499,46	518,51	9,53	3.009
500,00	520,00	10,00	3.010
500,00	525,00	14,00	3.011
500,00	534,00	1,60	3.012
525,00	545,00	10,00	3.013
573,00	605,00	12,00	3.014
576,00	606,00	19,00	3.015
590,00	655,00	11,00	3.016
595,00	600,00	5,00	3.017
615,00	635,00	10,00	3.018
620,00	695,00	2,00	3.019
622,30	647,70	12,70	3.020
629,00	650,00	10,50	3.021
657,00	681,00	10,50	3.022
659,00	693,00	5,00	3.023
665,00	716,00	28,00	3.024



vendas@atualved.com.br

www.atualved.com.br

GAXETAS URR

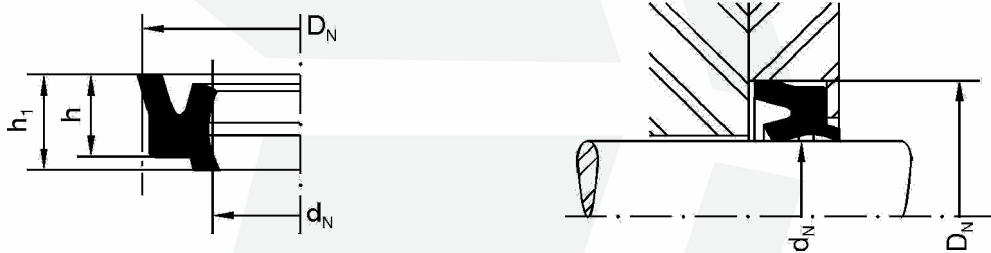
São componentes de vedação, freqüentemente de pequenos diâmetros, aplicados em sistemas pneumáticos ou hidráulicos de movimentos alternados de baixa pressão. Funciona simultaneamente como gaxeta e raspador, proporcionando fabricação diminuta do equipamento.

Os modelos referentes aos perfis abaixo têm como composto básico a borracha nitrílica com dureza de 85 shore "A", suportando pressões de até 40kg/cm^2 e velocidade menor ou igual a $0,3\text{m/s}$. Quando a gaxeta trabalhar com componentes abrasivos, convém utilizar poliuretano com dureza 95 shore "A".

INSTALAÇÃO E MONTAGEM

Verificar se o alojamento e as partes a serem vedadas estão isentos de cantos vivos, riscos, amassados, rebarbas ou qualquer deficiência no sistema que possa comprometer a vedação e a própria gaxeta.

Perfil URR-6



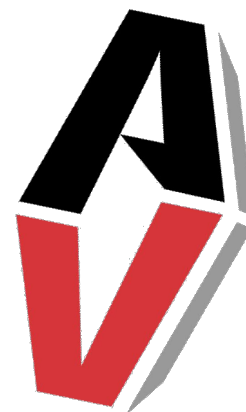
Perfil URR-7



A ATUALVED mantém um departamento técnico que poderá fornecer maiores esclarecimentos quanto à aplicação do componente de vedação e do elastômero a ser utilizado.

d _N	D _N	h	h1	Modelo	n° AtualVed
8,00	14,00	7,50	8,00	URR-7	20.319
11,00	16,00	5,00	6,00	URR-7	20.608
12,70	19,05	6,35	4,70	URR-7	20.843
13,00	18,00	5,50	8,00	URR-7	20.879
14,00	21,00	7,00	8,50	URR-6	23.379
14,00	21,00	7,50	8,00	URR-7	20.958
15,00	22,00	8,00	9,50	URR-6	21.085
15,87	22,22	3,17	4,76	URR-7	21.174
15,87	22,22	4,76	6,35	URR-7	21.175
15,87	23,02	5,15	6,35	URR-7	21.176
15,87	23,40	4,76	6,35	URR-6	21.177
15,87	23,81	5,15	6,35	URR-7	21.178
16,00	24,00	5,00	6,00	URR-7	21.260
18,50	26,50	5,00	6,00	URR-6	21.553
19,00	28,00	4,50	6,50	URR-7	21.587
20,00	26,00	7,00	8,50	URR-7	21.702
20,00	30,00	8,00	10,00	URR-7	21.750
20,00	32,00	7,00	9,50	URR-7	21.774
22,00	30,00	4,50	6,00	URR-6	21.952
22,00	32,00	8,50	9,00	URR-7	21.973
22,22	31,75	6,35	8,73	URR-7	22.047
25,00	34,50	5,00	7,00	URR-7	22.272
25,00	35,00	5,00	6,00	URR-7	22.290
25,00	35,00	6,00	7,50	URR-7	22.291
25,00	35,00	8,50	9,00	URR-7	22.292
25,40	34,92	5,15	6,74	URR-7	22.408
25,50	34,50	5,00	7,00	URR-7	22.459
25,50	35,00	5,00	6,50	URR-6	22.461
25,50	35,00	5,50	7,50	URR-7	22.462
25,50	35,00	6,00	8,00	URR-7	22.463
26,00	34,50	5,00	7,00	URR-7	22.485
28,00	36,00	4,50	6,00	URR-6	22.628
28,00	36,00	4,50	6,00	URR-6	22.629
28,57	38,10	11,11	12,70	URR-7	22.726
29,00	36,30	8,50	9,50	URR-7	22.762
31,00	39,00	5,00	7,00	URR-7	23.002
31,50	40,50	5,00	7,00	URR-7	23.031
32,14	41,27	4,76	6,35	URR-7	23.208
33,50	44,50	5,00	6,50	URR-6	23.268
34,00	44,00	5,00	6,50	URR-7	23.293
35,00	42,00	5,00	7,50	URR-6	23.411
35,00	44,00	5,00	6,00	URR-7	23.424
35,00	45,00	6,00	7,00	URR-6	23.442
35,00	45,50	5,00	6,35	URR-7	23.444
38,10	46,83	7,93	9,12	URR-7	23.775
40,00	55,00	10,00	14,00	URR-6	23.961
43,00	53,50	5,00	7,00	URR-7	24.224
44,00	54,00	6,00	7,00	URR-7	24.253
44,45	52,38	5,15	6,35	URR-7	24.296
44,45	53,97	5,15	7,14	URR-6	24.298
44,45	53,97	5,40	7,00	URR-7	24.299
44,50	52,50	5,00	6,50	URR-6	24.351
45,00	54,00	4,50	6,00	URR-7	24.401
48,50	60,50	6,00	7,00	URR-7	24.657

d _N	D _N	h	h1	Modelo	n° AtualVed
49,00	59,00	5,50	7,50	URR-7	24.663
50,00	60,00	5,00	7,00	URR-7	24.773
52,38	60,32	6,35	7,54	URR-7	25.051
54,00	63,50	5,00	6,00	URR-7	25.132
56,00	64,50	5,00	6,50	URR-6	25.294
59,50	68,00	5,00	6,50	URR-6	25.498
61,91	74,61	7,14	8,73	URR-7	25.721
63,00	75,50	6,50	9,00	URR-7	25.804
63,50	76,20	7,50	9,50	URR-7	25.854
63,50	76,20	9,52	11,50	URR-7	25.855
65,88	76,20	6,74	10,31	URR-7	26.042
71,00	80,50	6,00	8,00	URR-6	26.319
71,00	81,00	6,00	8,00	URR-7	26.320
76,20	89,00	6,75	9,52	URR-7	26.584
77,39	88,90	7,14	10,31	URR-7	26.626
80,00	89,00	6,00	7,50	URR-6	26.740
80,00	90,00	6,00	7,50	URR-7	26.758
82,50	95,20	7,00	8,50	URR-7	26.899
84,50	95,00	6,00	7,50	URR-6	26.976
88,90	101,60	7,00	9,00	URR-7	27.146
90,00	98,00	6,00	7,50	URR-6	27.225
101,00	115,00	6,50	8,50	URR-7	27.683
103,00	115,00	6,50	8,00	URR-7	27.766
105,00	115,00	6,00	8,00	URR-6	27.810
120,00	134,00	7,00	9,00	URR-7	28.282
125,00	138,00	7,00	9,50	URR-6	28.432
126,00	139,00	7,00	9,00	URR-7	28.488
130,00	145,00	7,00	9,00	URR-7	28.619
139,50	151,00	7,00	9,00	URR-6	28.842
140,00	153,00	7,00	9,00	URR-7	28.907
150,00	162,00	7,00	9,50	URR-6	29.123
153,00	165,10	6,35	7,93	URR-7	29.225
160,00	172,00	7,00	9,00	URR-7	29.340
183,00	194,00	6,50	8,50	URR-7	29.708
198,43	209,55	6,35	7,93	URR-7	29.923
200,00	231,00	7,00	9,50	URR-6	29.970
201,50	226,00	10,00	12,00	URR-7	29.994
224,00	236,00	7,00	9,50	URR-6	30.262



GAXETAS UR

São componentes de vedação aplicados em sistemas pneumáticos ou hidráulicos com movimentos alternados de baixas e médias pressões. Sua finalidade é de vedar sistemas com movimentos rotativos ou estáticos de baixa velocidade, tendo como objetivo manter a pressão interna do sistema.

Os modelos referentes aos perfis abaixo têm como composto básico a borracha nitrílica com dureza de 85 shore "A", suportando pressões de até 100kg/cm^2 e velocidade menor ou igual a $0,5\text{m/s}$. Para pressões maiores que 200kg/cm^2 utiliza-se poliuretano com ou sem bissulfeto de molibdênio.

INSTALAÇÃO E MONTAGEM

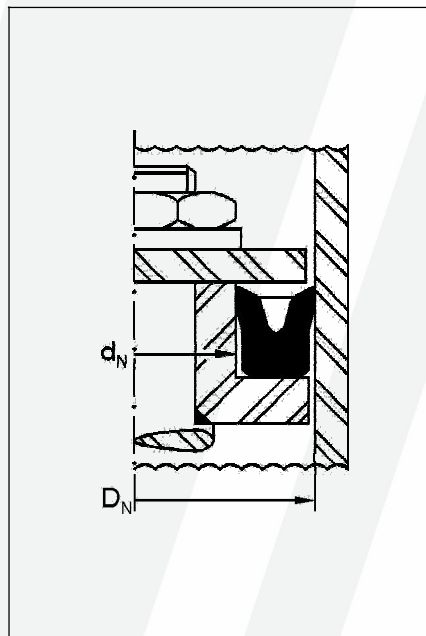
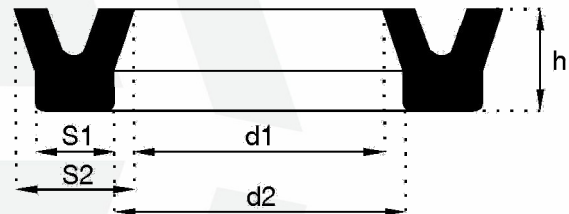
Verificar se o alojamento e as partes a serem vedadas estão isentos de cantos vivos, riscos, amassados, rebarbas ou qualquer deficiência no sistema que possa comprometer a vedação e a própria gaxeta.

Dimensionamento da Gaxeta

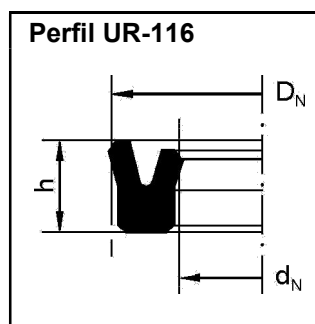
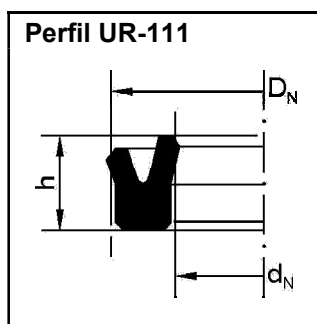
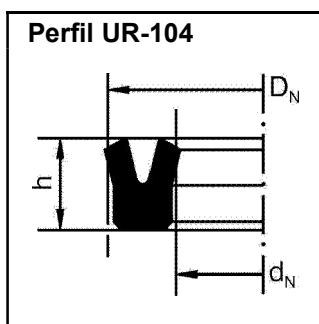
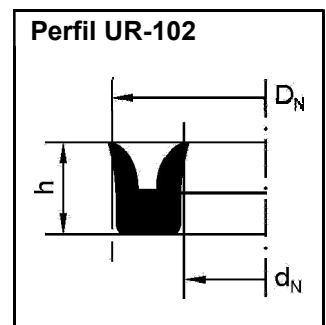
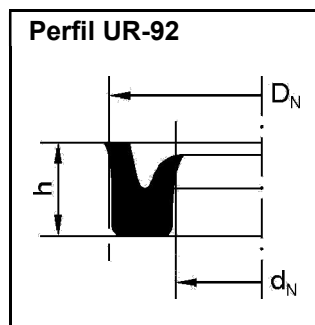
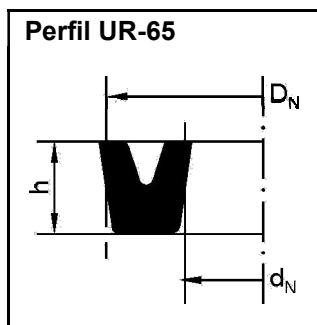
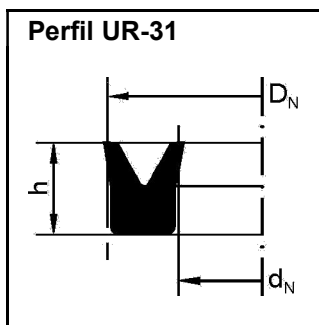
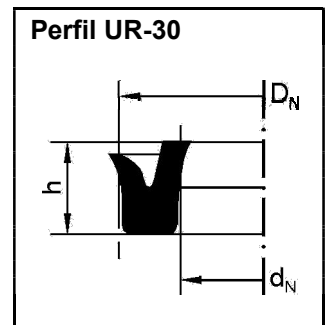
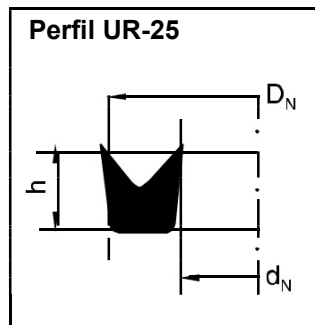
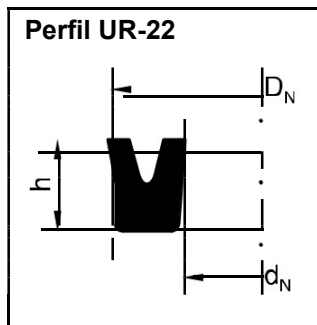
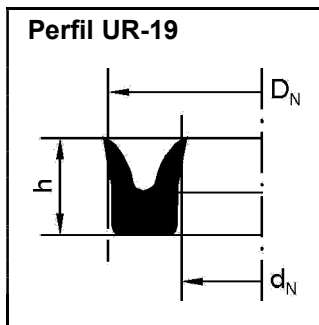
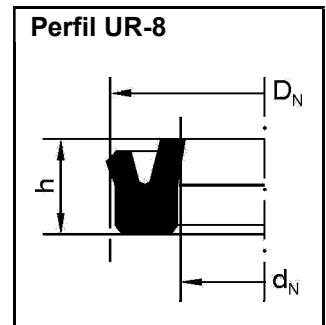
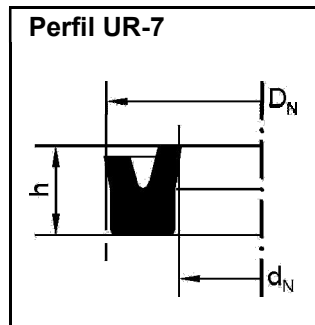
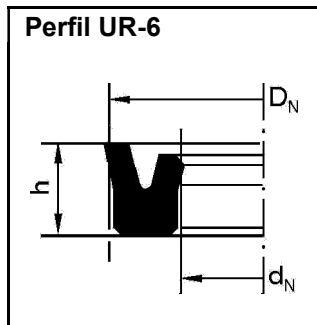
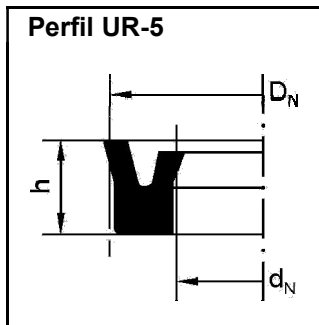
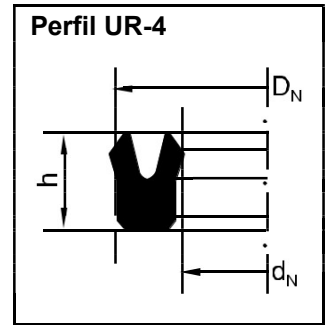
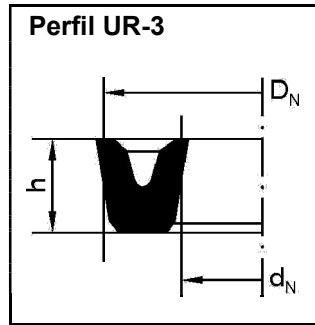
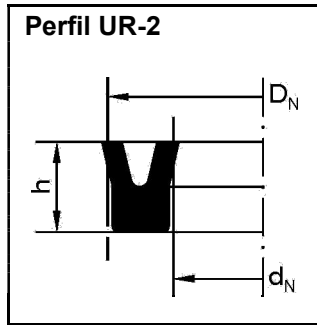
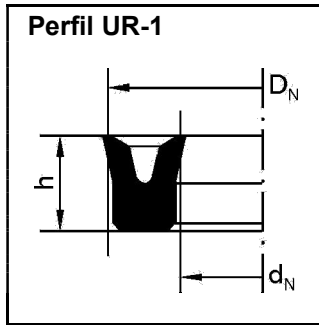
$$\text{Diâmetro Interno (d}_N) = \frac{d1 + d2}{2}$$

$$\text{Seção Transversal (S)} = \frac{S1 + S2}{2}$$

Altura (h)



A ATUALVED mantém um departamento técnico que poderá fornecer maiores esclarecimentos quanto à aplicação do componente de vedação e do elastômero a ser utilizado.



d _N	D _N	h	Modelo	nº AtualVed
2,00	5,00	2,50	UR-2	20.000
2,00	10,00	3,80	UR-1	20.001
2,00	10,00	3,85	UR-1	20.002
2,00	10,00	3,85	UR-2	20.003
2,00	12,00	5,00	UR-1	20.004
2,00	12,00	5,20	UR-1	20.005
2,00	12,00	5,20	UR-2	20.006
3,00	6,50	5,00	UR-22	20.008
3,00	7,00	5,00	UR-1	20.009
3,00	7,00	5,00	UR-2	20.010
3,00	8,00	3,50	UR-1	20.011
3,00	8,00	3,50	UR-2	20.013
3,00	8,00	4,00	UR-1	20.012
3,00	8,00	4,00	UR-2	20.014
3,00	8,50	3,50	UR-3	20.016
3,00	9,00	4,00	UR-1	20.019
3,00	9,00	4,00	UR-2	20.020
3,00	10,00	6,00	UR-4	20.021
3,00	10,50	10,00	UR-1	20.025
3,18	7,94	2,38	UR-19	20.027
3,18	7,94	3,18	UR-3	20.028
3,18	8,73	3,97	UR-92	20.029
3,18	9,53	3,97	UR-30	20.030
3,18	11,91	4,76	UR-65	20.031
3,50	9,50	3,00	UR-2	20.033
3,90	7,50	3,00	UR-1	20.034
4,00	7,40	2,80	UR-2	20.035
4,00	7,50	3,00	UR-1	20.036
4,00	7,50	3,00	UR-2	20.037
4,00	8,00	2,00	UR-2	20.038
4,00	10,00	4,00	UR-1	20.040
4,00	10,00	4,00	UR-2	20.041
4,00	10,00	4,00	UR-31	20.042
4,00	10,00	5,50	UR-65	20.043
4,00	12,00	4,00	UR-2	20.047
4,00	12,00	5,20	UR-1	20.045
4,00	12,00	5,20	UR-2	20.048
4,00	12,00	6,00	UR-4	20.050
4,00	12,00	8,00	UR-1	20.046
4,00	12,00	8,00	UR-2	20.049
4,00	12,00	8,00	UR-7	20.051
4,00	13,00	8,00	UR-1	20.052
4,00	13,00	8,00	UR-1	20.053
4,00	13,00	8,00	UR-2	20.054
4,00	14,00	4,50	UR-1	20.055
4,00	14,00	4,50	UR-2	20.056
4,50	7,50	3,00	UR-1	20.057
4,50	7,50	3,00	UR-2	20.058
4,50	8,00	3,00	UR-1	20.059
4,50	8,00	3,00	UR-2	20.060
4,50	10,00	2,50	UR-5	20.062
4,50	10,00	2,50	UR-6	20.063
4,50	10,00	4,00	UR-2	20.061
4,59	30,00	10,00	UR-2	20.065

4,60	12,00	5,00	UR-1	20.066
4,60	12,00	5,00	UR-2	20.067
4,70	7,50	3,00	UR-1	20.068
4,70	7,50	3,00	UR-2	20.069
4,70	10,50	4,00	UR-19	20.070
4,70	12,00	4,00	UR-1	20.071
4,70	12,00	4,00	UR-2	20.072
4,75	11,00	4,00	UR-1	20.073
4,76	9,53	2,38	UR-19	20.074
4,76	11,00	4,00	UR-2	20.075
4,76	11,11	3,97	UR-30	20.078
4,76	11,11	3,97	UR-92	20.080
4,76	11,11	4,76	UR-5	20.079
4,76	11,91	9,92	UR-2	20.081
4,76	12,70	5,16	UR-65	20.083
4,76	12,70	10,32	UR-2	20.082
4,76	14,29	5,16	UR-2	20.085
4,90	30,00	10,00	UR-1	20.087
5,00	9,00	3,00	UR-2	20.088
5,00	10,00	3,20	UR-7	20.089
5,00	10,00	3,20	UR-8	20.091
5,00	10,00	6,50	UR-7	20.090
5,00	10,00	6,50	UR-8	20.092
5,00	11,00	3,50	UR-2	20.094
5,00	11,00	5,00	UR-1	20.093
5,00	11,00	5,00	UR-2	20.095
5,00	11,50	4,50	UR-25	20.097
5,00	12,00	3,50	UR-2	20.100
5,00	12,00	5,00	UR-1	20.098
5,00	12,00	5,00	UR-19	20.099
5,00	12,00	5,00	UR-2	20.101
5,00	12,00	5,50	UR-4	20.102
5,00	12,00	6,00	UR-4	20.103
5,00	12,00	9,00	UR-5	20.104
5,00	12,00	9,00	UR-6	20.105
5,00	13,00	4,50	UR-1	20.106
5,00	13,00	5,00	UR-2	20.107
5,00	13,00	6,00	UR-4	20.108
5,00	14,00	4,50	UR-1	20.109
5,00	14,00	4,50	UR-2	20.111
5,00	14,00	7,00	UR-1	20.110
5,00	14,00	7,00	UR-2	20.112
5,00	15,00	5,00	UR-1	20.114
5,00	15,00	5,00	UR-2	20.116
5,00	15,00	5,00	UR-4	20.118
5,00	15,00	8,00	UR-1	20.115
5,00	15,00	8,00	UR-22	20.117
5,00	16,00	8,00	UR-1	20.119
5,00	17,00	9,00	UR-1	20.120
5,00	17,00	9,00	UR-2	20.121
5,16	9,53	2,60	UR-65	20.123
5,50	11,00	3,00	UR-1	20.124
5,50	11,00	7,00	UR-2	20.125
5,50	11,10	3,00	UR-2	20.126

AtualVed Soluções Industriais

GAXETAS UR



d _N	D _N	h	Modelo	nº AtualVed
5,50	11,20	3,00	UR-1	20.127
5,50	11,50	4,00	UR-30	20.128
5,50	12,50	8,00	UR-8	20.129
5,56	11,11	3,97	UR-7	20.132
5,90	12,00	4,00	UR-5	20.134
5,90	12,00	4,00	UR-6	20.135
6,00	10,50	3,00	UR-65	20.136
6,00	11,00	3,50	UR-2	20.138
6,00	12,00	4,00	UR-1	20.142
6,00	12,00	4,00	UR-111	20.144
6,00	12,00	4,00	UR-116	20.145
6,00	12,00	4,00	UR-2	20.146
6,00	12,00	6,00	UR-1	20.143
6,00	12,00	6,00	UR-2	20.147
6,00	12,00	7,00	UR-3	20.149
6,00	12,00	7,00	UR-65	20.150
6,00	12,00	8,00	UR-2	20.148
6,00	12,50	4,70	UR-3	20.151
6,00	12,50	5,00	UR-7	20.152
6,00	13,00	8,00	UR-4	20.154
6,00	14,00	8,00	UR-104	20.155
6,00	14,00	9,00	UR-5	20.156
6,00	14,00	9,00	UR-6	20.157
6,00	15,00	5,00	UR-1	20.159
6,00	15,00	5,00	UR-2	20.162
6,00	15,00	6,00	UR-1	20.160
6,00	15,00	6,00	UR-2	20.163
6,00	15,00	8,00	UR-1	20.161
6,00	15,00	8,00	UR-2	20.164
6,00	15,50	4,50	UR-3	20.165
6,00	16,00	5,00	UR-1	20.167
6,00	16,00	5,00	UR-2	20.170
6,00	16,00	7,00	UR-2	20.171
6,00	16,00	8,00	UR-1	20.168
6,00	16,00	8,00	UR-111	20.169
6,00	16,00	8,00	UR-2	20.172
6,00	17,00	6,00	UR-1	20.173
6,00	17,00	6,00	UR-19	20.174
6,00	17,00	6,00	UR-2	20.175
6,00	18,00	8,00	UR-1	20.177
6,00	18,00	8,00	UR-19	20.180
6,00	18,00	8,00	UR-2	20.181
6,00	18,00	8,50	UR-2	20.182
6,00	18,00	9,00	UR-1	20.178
6,00	18,00	9,00	UR-2	20.183
6,00	18,00	10,00	UR-1	20.179
6,00	18,00	10,00	UR-2	20.184
6,00	20,00	8,00	UR-1	20.185
6,00	20,00	8,00	UR-19	20.187
6,00	20,00	8,00	UR-2	20.188
6,00	20,00	11,00	UR-1	20.186
6,00	20,00	11,00	UR-2	20.189
6,00	20,00	13,00	UR-3	20.190
6,00	22,00	8,00	UR-1	20.192

d _N	D _N	h	Modelo	nº AtualVed
6,00	22,00	8,00	UR-2	20.193
6,00	22,00	8,00	UR-3	20.194
6,00	22,00	15,00	UR-3	20.195
6,00	25,00	6,00	UR-1	20.196
6,00	25,00	6,00	UR-2	20.197
6,30	12,00	5,00	UR-1	20.200
6,30	12,00	6,00	UR-1	20.201
6,30	12,00	6,00	UR-2	20.202
6,30	12,60	5,00	UR-2	20.203
6,30	14,00	6,00	UR-8	20.204
6,35	9,53	2,38	UR-2	20.206
6,35	11,11	3,18	UR-19	20.208
6,35	11,11	3,57	UR-2	20.209
6,35	11,11	5,00	UR-1	20.207
6,35	11,11	5,00	UR-2	20.210
6,35	12,50	3,00	UR-2	20.211
6,35	12,70	3,18	UR-2	20.212
6,35	12,70	3,57	UR-2	20.213
6,35	12,70	3,97	UR-92	20.216
6,35	12,70	4,76	UR-30	20.214
6,35	12,70	6,35	UR-4	20.215
6,35	15,88	3,57	UR-2	20.221
6,35	15,88	4,76	UR-102	20.220
6,35	19,05	7,94	UR-104	20.224
6,50	11,00	3,00	UR-2	20.229
6,50	11,00	3,50	UR-1	20.228
6,50	12,00	4,00	UR-3	20.230
6,50	12,00	4,00	UR-7	20.231
6,50	14,00	4,00	UR-2	20.233
6,50	15,00	6,00	UR-2	20.234
6,50	16,00	8,30	UR-4	20.235
6,68	85,73	9,53	UR-102	20.236
6,85	12,00	3,20	UR-2	20.239
7,00	10,00	3,00	UR-2	20.240
7,00	12,00	4,00	UR-2	20.242
7,00	12,00	4,00	UR-7	20.243
7,00	12,00	4,00	UR-8	20.244
7,00	12,50	3,50	UR-1	20.245
7,00	12,50	3,50	UR-2	20.246
7,00	13,00	4,00	UR-22	20.247
7,00	14,00	3,00	UR-2	20.249
7,00	14,00	3,50	UR-1	20.248
7,00	14,00	3,50	UR-2	20.250
7,00	15,00	5,00	UR-1	20.251
7,00	15,00	5,00	UR-2	20.253
7,00	15,00	7,00	UR-1	20.252
7,00	15,00	7,00	UR-2	20.254
7,00	15,00	8,00	UR-4	20.255
7,00	16,50	6,00	UR-65	20.258
7,00	18,00	6,00	UR-3	20.260
7,00	22,00	8,00	UR-1	20.263
7,00	22,00	8,00	UR-2	20.264
7,20	28,00	10,00	UR-1	20.267
7,20	28,00	10,00	UR-2	20.268

d _N	D _N	h	Modelo	AtualVed	d _N	D _N	h	Modelo	AtualVed
7,20	30,00	10,00	UR-1	20.269	8,00	19,00	5,00	UR-2	20.346
7,20	30,00	10,00	UR-2	20.270	8,00	20,00	6,00	UR-2	20.352
7,50	13,00	3,00	UR-65	20.271	8,00	20,00	8,00	UR-1	20.351
7,50	14,50	4,50	UR-1	20.272	8,00	20,00	8,00	UR-2	20.353
7,50	14,50	4,50	UR-2	20.273	8,00	20,00	8,00	UR-5	20.356
7,50	15,00	5,00	UR-1	20.274	8,00	20,00	8,00	UR-6	20.357
7,50	15,00	5,00	UR-2	20.275	8,00	20,00	9,00	UR-2	20.354
7,54	19,05	4,37	UR-3	20.277	8,00	20,00	13,00	UR-2	20.355
7,70	14,80	6,00	UR-22	20.278	8,00	22,00	8,00	UR-1	20.358
7,80	15,00	3,50	UR-1	20.279	8,00	22,00	8,00	UR-2	20.359
7,80	15,00	3,50	UR-2	20.280	8,00	24,00	6,00	UR-1	20.360
7,93	12,70	2,40	UR-4	20.281	8,00	24,00	6,00	UR-2	20.364
7,94	12,70	4,76	UR-2	20.283	8,00	24,00	8,00	UR-1	20.361
7,94	14,29	3,18	UR-19	20.284	8,00	24,00	10,00	UR-1	20.362
7,94	14,29	3,97	UR-92	20.286	8,00	24,00	12,00	UR-1	20.363
7,94	14,29	4,76	UR-30	20.285	8,00	24,00	12,00	UR-2	20.365
7,94	15,88	4,50	UR-22	20.291	8,00	25,00	6,00	UR-1	20.367
7,94	15,88	5,56	UR-30	20.292	8,00	25,00	6,00	UR-19	20.368
7,94	15,88	5,56	UR-8	20.293	8,00	25,00	6,00	UR-2	20.369
7,94	15,88	6,35	UR-2	20.289	8,00	26,00	8,00	UR-1	20.370
7,94	15,88	7,94	UR-2	20.290	8,00	26,00	8,00	UR-2	20.371
7,94	17,46	4,76	UR-102	20.294	8,00	28,00	8,00	UR-1	20.372
7,94	17,46	4,76	UR-2	20.295	8,00	28,00	8,00	UR-2	20.373
8,00	13,50	5,00	UR-5	20.306	8,00	30,00	10,00	UR-1	20.374
8,00	14,00	3,00	UR-1	20.311	8,00	30,00	10,00	UR-2	20.375
8,00	14,00	3,50	UR-2	20.316	8,33	14,29	3,97	UR-6	20.378
8,00	14,00	4,00	UR-1	20.312	8,50	11,00	2,00	UR-2	20.379
8,00	14,00	4,00	UR-116	20.314	8,50	14,00	4,00	UR-6	20.380
8,00	14,00	4,00	UR-19	20.315	8,50	15,00	3,00	UR-65	20.381
8,00	14,00	4,00	UR-2	20.317	8,50	15,50	5,00	UR-30	20.382
8,00	14,00	6,00	UR-1	20.313	8,50	16,00	5,50	UR-92	20.383
8,00	14,00	6,00	UR-2	20.318	8,50	17,00	6,50	UR-1	20.384
8,00	15,00	5,50	UR-7	20.324	8,50	20,00	8,00	UR-2	20.388
8,00	15,00	6,00	UR-1	20.320	8,50	22,00	7,50	UR-65	20.389
8,00	15,00	6,00	UR-19	20.321	8,73	14,29	3,97	UR-6	20.390
8,00	15,00	6,00	UR-2	20.322	8,73	15,88	5,56	UR-7	20.391
8,00	15,00	8,00	UR-4	20.323	8,73	15,88	5,56	UR-8	20.392
8,00	15,50	5,50	UR-7	20.326	9,00	12,00	2,50	UR-2	20.394
8,00	16,00	4,00	UR-1	20.328	9,00	13,50	4,00	UR-1	20.395
8,00	16,00	4,00	UR-2	20.332	9,00	13,50	4,00	UR-2	20.396
8,00	16,00	5,50	UR-116	20.330	9,00	15,00	8,00	UR-1	20.397
8,00	16,00	6,00	UR-1	20.329	9,00	15,00	8,00	UR-2	20.398
8,00	16,00	6,00	UR-19	20.331	9,00	15,00	8,00	UR-5	20.399
8,00	16,00	6,00	UR-2	20.333	9,00	15,00	8,00	UR-7	20.400
8,00	16,00	8,00	UR-4	20.334	9,00	15,00	8,00	UR-8	20.401
8,00	17,00	5,00	UR-2	20.336	9,00	16,00	4,00	UR-1	20.404
8,00	17,00	6,00	UR-1	20.335	9,00	16,00	4,00	UR-2	20.405
8,00	17,00	6,00	UR-2	20.337	9,00	16,00	5,00	UR-3	20.407
8,00	18,00	8,00	UR-1	20.340	9,00	16,00	6,00	UR-2	20.406
8,00	18,00	8,00	UR-116	20.342	9,00	16,50	2,50	UR-25	20.409
8,00	18,00	8,00	UR-2	20.343	9,00	16,50	3,50	UR-25	20.410
8,00	18,00	9,00	UR-2	20.344	9,00	16,50	6,00	UR-1	20.408
8,00	18,00	10,00	UR-1	20.341	9,00	17,00	4,00	UR-31	20.413
8,00	18,00	10,00	UR-2	20.345	9,00	17,00	6,00	UR-1	20.411

d _N	D _N	h	Modelo	nº AtualVed
9,00	17,00	6,00	UR-2	20.412
9,00	17,00	8,00	UR-7	20.414
9,00	19,00	6,00	UR-1	20.415
9,00	19,00	6,00	UR-1	20.416
9,00	19,00	6,00	UR-2	20.417
9,00	19,00	8,00	UR-31	20.418
9,00	20,00	8,00	UR-1	20.421
9,00	20,00	8,00	UR-2	20.422
9,00	22,00	8,00	UR-1	20.423
9,00	22,00	8,00	UR-2	20.424
9,00	22,00	8,50	UR-4	20.425
9,00	23,00	9,00	UR-1	20.426
9,00	23,00	9,00	UR-2	20.427
9,00	30,00	8,00	UR-104	20.428
9,20	57,50	9,50	UR-1	20.429
9,20	57,50	9,50	UR-2	20.430
9,40	16,70	4,00	UR-1	20.431
9,40	16,70	4,00	UR-2	20.432
9,40	23,80	10,00	UR-4	20.434
9,50	14,50	3,00	UR-2	20.437
9,50	14,50	3,00	UR-7	20.438
9,50	16,50	4,00	UR-2	20.439
9,50	18,00	4,50	UR-5	20.440
9,50	18,00	5,50	UR-6	20.441
9,50	19,00	6,30	UR-30	20.442
9,50	21,50	7,50	UR-4	20.445
9,50	22,00	5,50	UR-1	20.446
9,50	22,00	7,50	UR-65	20.447
9,52	15,87	3,17	UR-1	20.449
9,52	15,87	3,17	UR-2	20.450
9,52	19,05	3,96	UR-1	20.451
9,52	19,05	4,76	UR-1	20.452
9,53	14,29	3,18	UR-2	20.455
9,53	15,88	3,18	UR-19	20.456
9,53	15,88	3,18	UR-2	20.457
9,53	15,88	5,16	UR-22	20.459
9,53	15,88	6,35	UR-2	20.458
9,53	16,50	3,97	UR-92	20.462
9,53	19,05	3,97	UR-2	20.464
9,53	19,05	4,76	UR-102	20.463
9,53	22,23	7,94	UR-4	20.471
9,92	14,28	5,16	UR-2	20.478
10,00	12,70	2,00	UR-2	20.484
10,00	15,00	4,00	UR-1	20.485
10,00	15,00	4,00	UR-2	20.487
10,00	15,00	5,00	UR-1	20.486
10,00	15,00	5,00	UR-7	20.488
10,00	15,00	5,00	UR-8	20.489
10,00	16,00	3,50	UR-1	20.492
10,00	16,00	3,50	UR-7	20.501
10,00	16,00	4,00	UR-1	20.493
10,00	16,00	4,00	UR-111	20.496
10,00	16,00	4,00	UR-2	20.497
10,00	16,00	4,30	UR-4	20.500

d _N	D _N	h	Modelo	nº AtualVed
10,00	16,00	5,00	UR-1	20.494
10,00	16,00	5,00	UR-2	20.498
10,00	16,00	6,00	UR-1	20.495
10,00	16,00	6,00	UR-2	20.499
10,00	16,50	4,00	UR-5	20.502
10,00	17,00	4,00	UR-2	20.504
10,00	17,00	6,00	UR-1	20.503
10,00	17,00	6,00	UR-2	20.505
10,00	18,00	4,00	UR-1	20.507
10,00	18,00	5,00	UR-2	20.511
10,00	18,00	5,00	UR-4	20.514
10,00	18,00	5,20	UR-7	20.518
10,00	18,00	5,50	UR-116	20.510
10,00	18,00	5,50	UR-25	20.513
10,00	18,00	6,00	UR-1	20.508
10,00	18,00	6,00	UR-4	20.515
10,00	18,00	8,00	UR-1	20.509
10,00	18,00	8,00	UR-2	20.512
10,00	18,00	8,00	UR-7	20.519
10,00	18,00	8,00	UR-8	20.520
10,00	18,00	13,50	UR-5	20.516
10,00	18,00	13,50	UR-6	20.517
10,00	20,00	7,00	UR-6	20.532
10,00	20,00	7,50	UR-30	20.530
10,00	20,00	8,00	UR-1	20.525
10,00	20,00	8,00	UR-111	20.526
10,00	20,00	8,00	UR-116	20.527
10,00	20,00	8,00	UR-2	20.528
10,00	20,00	8,00	UR-4	20.531
10,00	20,00	8,50	UR-7	20.533
10,00	20,00	8,50	UR-8	20.534
10,00	20,00	9,00	UR-2	20.529
10,00	21,50	6,00	UR-25	20.540
10,00	21,50	6,50	UR-1	20.539
10,00	22,00	6,00	UR-19	20.542
10,00	22,00	6,00	UR-2	20.543
10,00	22,00	7,00	UR-5	20.545
10,00	22,00	8,00	UR-4	20.544
10,00	22,00	9,00	UR-7	20.546
10,00	22,00	9,00	UR-8	20.547
10,00	23,00	12,00	UR-2	20.551
10,00	25,00	6,00	UR-1	20.554
10,00	25,00	6,00	UR-2	20.557
10,00	25,00	8,00	UR-1	20.555
10,00	25,00	8,00	UR-2	20.558
10,00	25,00	10,00	UR-111	20.556
10,00	25,00	10,00	UR-4	20.559
10,00	26,00	8,00	UR-1	20.560
10,00	26,00	8,00	UR-19	20.561
10,00	26,00	8,00	UR-2	20.562
10,00	27,00	10,00	UR-1	20.563
10,00	27,00	10,00	UR-2	20.565
10,00	27,00	12,00	UR-1	20.564
10,00	27,00	12,00	UR-2	20.566

d _N	D _N	h	Modelo	nº AtualVed
10,00	28,00	8,00	UR-1	20.568
10,00	28,00	8,00	UR-2	20.571
10,00	28,00	8,50	UR-1	20.569
10,00	28,00	8,50	UR-2	20.572
10,00	28,00	9,00	UR-1	20.570
10,00	28,00	9,00	UR-2	20.573
10,00	28,00	9,00	UR-65	20.574
10,00	30,00	10,00	UR-1	20.578
10,00	30,00	10,00	UR-19	20.579
10,00	30,00	10,00	UR-2	20.580
10,00	32,00	9,50	UR-1	20.581
10,00	32,00	10,00	UR-2	20.582
10,00	40,00	10,00	UR-1	20.584
10,32	17,07	10,32	UR-5	20.586
10,50	16,00	6,00	UR-2	20.588
10,50	18,50	4,50	UR-1	20.589
10,50	19,00	4,00	UR-3	20.590
10,50	19,00	4,50	UR-3	20.591
10,50	19,50	4,00	UR-2	20.593
10,50	21,00	5,00	UR-3	20.595
10,60	19,70	4,10	UR-4	20.598
11,00	16,00	3,00	UR-2	20.606
11,00	16,00	4,00	UR-1	20.605
11,00	16,00	4,00	UR-2	20.607
11,00	17,00	3,00	UR-104	20.609
11,00	17,00	3,00	UR-65	20.610
11,00	17,00	4,00	UR-65	20.611
11,00	18,00	4,00	UR-2	20.612
11,00	18,00	5,50	UR-6	20.613
11,00	19,00	4,00	UR-1	20.614
11,00	19,00	4,00	UR-2	20.617
11,00	19,00	4,50	UR-1	20.615
11,00	19,00	6,00	UR-19	20.616
11,00	21,00	6,00	UR-1	20.619
11,00	22,00	8,00	UR-1	20.622
11,00	22,00	8,00	UR-2	20.623
11,00	23,00	6,00	UR-1	20.624
11,00	23,00	6,00	UR-2	20.625
11,00	24,00	10,00	UR-4	20.627
11,00	25,00	7,00	UR-1	20.628
11,00	25,00	7,00	UR-2	20.630
11,00	25,00	8,00	UR-1	20.629
11,00	25,00	8,00	UR-2	20.631
11,00	26,00	8,00	UR-1	20.633
11,00	26,00	8,00	UR-2	20.634
11,11	15,00	6,00	UR-22	20.640
11,11	15,47	4,37	UR-1	20.641
11,11	17,46	4,76	UR-19	20.642
11,11	19,05	3,97	UR-92	20.646
11,11	19,05	4,76	UR-19	20.645
11,11	20,64	4,76	UR-102	20.647
11,11	20,64	11,11	UR-7	20.648
11,11	26,19	8,73	UR-65	20.655
11,11	28,57	12,00	UR-1	20.658

d _N	D _N	h	Modelo	nº AtualVed
11,11	28,58	12,00	UR-2	20.659
11,50	16,50	3,50	UR-2	20.662
11,50	16,50	5,00	UR-2	20.663
11,50	18,00	3,20	UR-30	20.666
11,50	18,00	5,00	UR-1	20.664
11,50	18,00	5,00	UR-2	20.665
11,50	18,50	5,00	UR-65	20.667
11,50	21,00	6,30	UR-30	20.668
11,50	45,00	9,50	UR-25	20.669
11,91	17,46	3,53	UR-2	20.670
11,91	18,65	4,76	UR-7	20.671
11,91	19,05	5,40	UR-7	20.672
11,91	19,05	5,56	UR-8	20.673
11,91	25,40	5,95	UR-22	20.674
12,00	17,00	3,00	UR-7	20.689
12,00	17,00	4,50	UR-7	20.690
12,00	17,00	4,50	UR-8	20.691
12,00	18,00	3,20	UR-7	20.701
12,00	18,00	4,00	UR-1	20.692
12,00	18,00	4,00	UR-2	20.697
12,00	18,00	4,50	UR-1	20.693
12,00	18,00	4,50	UR-2	20.698
12,00	18,00	5,00	UR-1	20.694
12,00	18,00	5,00	UR-2	20.699
12,00	18,00	5,50	UR-104	20.696
12,00	18,00	6,00	UR-1	20.695
12,00	18,00	6,00	UR-2	20.700
12,00	19,00	4,50	UR-6	20.704
12,00	19,00	5,00	UR-31	20.703
12,00	19,00	7,50	UR-2	20.702
12,00	20,00	3,80	UR-8	20.719
12,00	20,00	4,00	UR-1	20.707
12,00	20,00	5,00	UR-2	20.712
12,00	20,00	5,50	UR-111	20.709
12,00	20,00	5,50	UR-116	20.710
12,00	20,00	5,50	UR-25	20.715
12,00	20,00	5,50	UR-5	20.717
12,00	20,00	6,00	UR-19	20.711
12,00	20,00	8,00	UR-1	20.708
12,00	20,00	8,00	UR-2	20.713
12,00	20,00	8,00	UR-4	20.716
12,00	20,00	9,00	UR-2	20.714
12,00	20,00	13,50	UR-7	20.718
12,00	20,00	13,50	UR-8	20.720
12,00	20,50	5,50	UR-5	20.722
12,00	20,50	6,00	UR-1	20.721
12,00	21,00	8,00	UR-5	20.723
12,00	22,00	5,00	UR-1	20.729
12,00	22,00	5,00	UR-2	20.734
12,00	22,00	7,00	UR-1	20.730
12,00	22,00	7,00	UR-2	20.735
12,00	22,00	7,00	UR-5	20.738
12,00	22,00	7,00	UR-6	20.740
12,00	22,00	7,50	UR-5	20.739

d _N	D _N	h	Modelo	nº AtualVed
12,00	22,00	7,50	UR-6	20.741
12,00	22,00	8,00	UR-1	20.731
12,00	22,00	8,00	UR-111	20.732
12,00	22,00	8,00	UR-116	20.733
12,00	22,00	8,00	UR-2	20.736
12,00	22,00	8,00	UR-4	20.737
12,00	23,00	5,50	UR-1	20.745
12,00	23,00	8,00	UR-104	20.746
12,00	24,00	6,00	UR-1	20.749
12,00	24,00	6,00	UR-19	20.752
12,00	24,00	6,00	UR-2	20.753
12,00	24,00	9,00	UR-1	20.750
12,00	24,00	9,00	UR-2	20.754
12,00	24,00	10,00	UR-4	20.756
12,00	24,00	11,50	UR-1	20.751
12,00	24,00	11,50	UR-2	20.755
12,00	25,00	8,00	UR-1	20.759
12,00	25,00	10,00	UR-4	20.760
12,00	26,00	8,00	UR-1	20.762
12,00	26,00	8,00	UR-2	20.764
12,00	26,00	9,50	UR-7	20.767
12,00	26,00	10,00	UR-4	20.766
12,00	26,00	10,50	UR-7	20.768
12,00	26,00	10,50	UR-8	20.769
12,00	26,00	12,00	UR-1	20.763
12,00	26,00	12,00	UR-2	20.765
12,00	28,00	8,00	UR-1	20.772
12,00	28,00	8,00	UR-2	20.777
12,00	28,00	9,00	UR-1	20.773
12,00	28,00	9,00	UR-2	20.778
12,00	28,00	10,00	UR-1	20.774
12,00	28,00	10,00	UR-19	20.776
12,00	28,00	10,00	UR-2	20.779
12,00	28,00	26,00	UR-1	20.775
12,00	28,00	26,00	UR-2	20.780
12,00	30,00	5,00	UR-25	20.786
12,00	30,00	9,00	UR-1	20.784
12,00	30,00	9,00	UR-2	20.785
12,00	32,00	10,00	UR-1	20.788
12,00	32,00	10,00	UR-2	20.789
12,00	34,00	10,00	UR-1	20.792
12,00	34,00	10,00	UR-2	20.793
12,00	34,00	10,00	UR-4	20.794
12,00	35,00	12,00	UR-19	20.797
12,00	35,00	14,00	UR-1	20.796
12,00	35,00	14,00	UR-2	20.798
12,00	36,00	12,00	UR-1	20.799
12,00	36,00	12,00	UR-2	20.800
12,00	40,00	10,00	UR-1	20.802
12,00	40,00	10,00	UR-2	20.803
12,50	17,46	3,18	UR-30	20.804
12,50	17,50	2,50	UR-2	20.805
12,50	18,00	5,00	UR-22	20.806
12,50	18,50	3,00	UR-2	20.807

d _N	D _N	h	Modelo	nº AtualVed
12,50	18,50	5,50	UR-30	20.808
12,50	18,50	5,50	UR-7	20.809
12,50	20,00	4,00	UR-102	20.810
12,50	20,00	9,00	UR-5	20.811
12,50	21,00	6,00	UR-30	20.812
12,50	21,00	6,00	UR-4	20.813
12,50	22,70	13,00	UR-5	20.814
12,50	22,70	13,00	UR-6	20.815
12,50	24,00	10,00	UR-104	20.816
12,50	25,00	6,00	UR-2	20.818
12,50	25,50	6,50	UR-2	20.819
12,50	28,00	13,00	UR-1	20.821
12,50	28,00	13,00	UR-2	20.822
12,50	30,00	10,00	UR-1	20.825
12,50	30,00	10,00	UR-2	20.826
12,50	32,00	12,00	UR-1	20.827
12,50	32,00	12,00	UR-2	20.828
12,50	34,50	8,00	UR-3	20.829
12,50	35,00	12,00	UR-1	20.830
12,50	35,00	12,00	UR-2	20.831
12,55	19,25	3,20	UR-2	20.832
12,70	17,50	6,00	UR-2	20.835
12,70	19,05	2,38	UR-1	20.836
12,70	19,05	3,18	UR-104	20.838
12,70	19,05	3,18	UR-2	20.839
12,70	19,05	3,18	UR-30	20.840
12,70	19,05	6,35	UR-1	20.837
12,70	19,50	2,38	UR-2	20.844
12,70	20,64	4,76	UR-3	20.846
12,70	20,64	5,56	UR-19	20.845
12,70	21,03	5,16	UR-92	20.847
12,70	22,00	10,00	UR-4	20.848
12,70	22,22	4,76	UR-1	20.849
12,70	22,23	4,76	UR-102	20.850
12,70	22,23	4,76	UR-19	20.851
12,70	22,23	4,76	UR-4	20.852
12,70	25,00	8,00	UR-2	20.857
12,70	25,40	6,35	UR-2	20.861
12,70	25,40	10,00	UR-104	20.860
13,00	17,00	5,00	UR-2	20.878
13,00	19,00	4,00	UR-116	20.880
13,00	19,00	4,00	UR-31	20.881
13,00	20,00	3,00	UR-1	20.883
13,00	20,00	3,00	UR-2	20.885
13,00	20,00	4,50	UR-6	20.887
13,00	20,00	5,50	UR-1	20.884
13,00	20,00	5,50	UR-2	20.886
13,00	20,00	6,60	UR-7	20.888
13,00	20,00	7,60	UR-8	20.889
13,00	20,50	5,50	UR-3	20.893
13,00	21,00	5,00	UR-4	20.895
13,00	21,00	5,50	UR-92	20.897
13,00	21,00	6,00	UR-2	20.894
13,00	21,00	6,00	UR-5	20.896

d _N	D _N	h	Modelo	n° AtualVed
13,00	22,00	4,50	UR-19	20.900
13,00	22,00	7,50	UR-4	20.901
13,00	24,00	6,00	UR-1	20.903
13,00	24,00	6,00	UR-2	20.904
13,00	25,00	7,00	UR-1	20.906
13,00	25,00	8,00	UR-4	20.908
13,00	25,00	10,00	UR-1	20.907
13,00	28,00	9,00	UR-1	20.913
13,00	28,00	9,00	UR-2	20.914
13,00	30,00	8,00	UR-1	20.916
13,00	30,00	8,00	UR-2	20.919
13,00	30,00	10,00	UR-1	20.917
13,00	30,00	10,00	UR-19	20.918
13,00	30,00	10,00	UR-2	20.920
13,00	36,00	10,00	UR-1	20.922
13,00	36,00	10,00	UR-2	20.923
13,00	40,00	8,00	UR-1	20.924
13,00	40,00	8,00	UR-2	20.925
13,20	19,80	3,00	UR-65	20.931
13,49	22,23	7,94	UR-104	20.932
13,50	19,00	3,50	UR-2	20.934
13,50	19,50	6,30	UR-7	20.935
13,50	20,50	4,50	UR-92	20.937
13,50	20,50	6,50	UR-7	20.936
13,50	23,50	6,00	UR-2	20.938
13,70	20,00	4,50	UR-2	20.939
14,00	20,00	2,50	UR-2	20.947
14,00	20,00	4,00	UR-1	20.944
14,00	20,00	4,00	UR-2	20.948
14,00	20,00	4,00	UR-5	20.952
14,00	20,00	4,00	UR-6	20.953
14,00	20,00	4,50	UR-1	20.945
14,00	20,00	4,50	UR-2	20.949
14,00	20,00	5,00	UR-7	20.954
14,00	20,00	5,00	UR-8	20.955
14,00	20,00	6,00	UR-1	20.946
14,00	20,00	6,00	UR-30	20.950
14,00	20,00	6,00	UR-4	20.951
14,00	20,50	4,50	UR-5	20.956
14,00	21,00	5,00	UR-1	20.957
14,00	22,00	3,00	UR-25	20.967
14,00	22,00	4,00	UR-1	20.961
14,00	22,00	4,50	UR-31	20.969
14,00	22,00	5,50	UR-116	20.964
14,00	22,00	5,50	UR-25	20.968
14,00	22,00	6,00	UR-1	20.962
14,00	22,00	6,00	UR-2	20.965
14,00	22,00	7,00	UR-5	20.970
14,00	22,00	7,00	UR-6	20.971
14,00	22,00	8,00	UR-1	20.963
14,00	22,00	8,00	UR-2	20.966
14,00	22,50	5,50	UR-6	20.973
14,00	23,50	12,00	UR-1	20.974
14,00	23,50	12,00	UR-2	20.975

d _N	D _N	h	Modelo	n° AtualVed
14,00	24,00	5,00	UR-5	20.985
14,00	24,00	5,00	UR-6	20.986
14,00	24,00	7,00	UR-2	20.981
14,00	24,00	7,00	UR-30	20.982
14,00	24,00	7,50	UR-30	20.983
14,00	24,00	8,00	UR-116	20.980
14,00	24,00	8,00	UR-4	20.984
14,00	24,00	20,00	UR-1	20.979
14,00	25,00	7,00	UR-3	20.990
14,00	25,00	10,00	UR-1	20.988
14,00	25,00	10,00	UR-2	20.989
14,00	25,40	6,00	UR-1	20.991
14,00	25,40	6,00	UR-2	20.992
14,00	26,00	8,00	UR-1	20.995
14,00	26,00	8,00	UR-2	20.996
14,00	27,00	12,00	UR-1	20.997
14,00	27,00	12,00	UR-2	20.998
14,00	28,00	10,00	UR-4	21.002
14,00	29,00	7,00	UR-1	21.003
14,00	29,50	8,00	UR-2	21.004
14,00	30,00	8,00	UR-1	21.007
14,00	30,00	8,00	UR-2	21.008
14,00	30,50	9,00	UR-4	21.009
14,00	32,00	10,00	UR-1	21.010
14,00	32,00	10,00	UR-19	21.011
14,00	32,00	10,00	UR-2	21.012
14,00	34,00	10,00	UR-1	21.015
14,00	34,00	10,00	UR-2	21.016
14,00	35,00	10,00	UR-3	21.019
14,00	35,00	12,00	UR-1	21.017
14,00	35,00	12,00	UR-2	21.018
14,00	37,00	12,00	UR-1	21.020
14,00	37,00	12,00	UR-2	21.021
14,00	40,00	10,00	UR-1	21.022
14,00	40,00	10,00	UR-2	21.024
14,00	40,00	12,00	UR-1	21.023
14,00	40,00	12,00	UR-2	21.025
14,00	50,00	15,00	UR-1	21.026
14,00	50,00	15,00	UR-2	21.027
14,28	22,22	4,20	UR-1	21.028
14,29	20,64	4,76	UR-92	21.035
14,29	20,64	5,56	UR-6	21.032
14,29	20,64	6,35	UR-30	21.031
14,29	20,64	6,35	UR-7	21.033
14,29	20,64	6,35	UR-8	21.034
14,29	23,81	4,76	UR-102	21.038
14,29	23,81	4,76	UR-19	21.039
14,29	23,81	6,35	UR-30	21.040
14,29	24,00	5,00	UR-31	21.044
14,29	26,99	6,35	UR-102	21.045
14,29	33,34	9,53	UR-30	21.051
14,29	50,80	6,35	UR-3	21.053
14,50	20,00	5,00	UR-116	21.056
14,50	20,50	4,50	UR-5	21.057

d _N	D _N	h	Modelo	nº AtualVed
14,50	21,00	11,00	UR-116	21.058
14,50	22,00	3,50	UR-25	21.059
14,50	23,50	8,50	UR-116	21.060
14,50	36,00	10,00	UR-3	21.061
15,00	18,50	6,00	UR-5	21.073
15,00	18,50	6,00	UR-6	21.074
15,00	20,00	3,00	UR-1	21.075
15,00	20,00	3,00	UR-2	21.076
15,00	20,00	5,00	UR-2	21.077
15,00	21,00	10,00	UR-2	21.079
15,00	22,00	3,00	UR-22	21.081
15,00	22,00	4,00	UR-1	21.080
15,00	22,00	4,00	UR-31	21.082
15,00	22,00	5,00	UR-5	21.083
15,00	22,00	5,00	UR-6	21.084
15,00	23,00	3,00	UR-25	21.088
15,00	23,00	5,50	UR-25	21.089
15,00	23,00	6,00	UR-5	21.090
15,00	23,00	10,00	UR-116	21.087
15,00	23,00	10,00	UR-5	21.091
15,00	23,00	10,00	UR-6	21.092
15,00	24,00	7,00	UR-1	21.094
15,00	24,00	7,00	UR-2	21.096
15,00	24,00	11,00	UR-1	21.095
15,00	24,00	11,00	UR-2	21.097
15,00	24,50	10,00	UR-31	21.098
15,00	25,00	5,00	UR-1	21.100
15,00	25,00	5,00	UR-22	21.107
15,00	25,00	5,50	UR-6	21.111
15,00	25,00	7,00	UR-4	21.108
15,00	25,00	8,00	UR-1	21.101
15,00	25,00	8,00	UR-111	21.103
15,00	25,00	8,00	UR-116	21.104
15,00	25,00	8,00	UR-4	21.109
15,00	25,00	9,00	UR-2	21.105
15,00	25,00	10,00	UR-4	21.110
15,00	25,00	14,00	UR-1	21.102
15,00	25,00	14,00	UR-2	21.106
15,00	28,00	10,00	UR-1	21.116
15,00	28,00	10,00	UR-2	21.118
15,00	28,00	10,00	UR-4	21.120
15,00	28,00	22,00	UR-1	21.117
15,00	28,00	22,00	UR-2	21.119
15,00	30,00	8,00	UR-1	21.125
15,00	30,00	8,00	UR-19	21.127
15,00	30,00	8,00	UR-2	21.128
15,00	30,00	10,00	UR-111	21.126
15,00	30,00	10,00	UR-4	21.129
15,00	31,00	8,00	UR-1	21.131
15,00	31,00	8,00	UR-2	21.132
15,00	31,00	8,00	UR-2	21.133
15,00	31,00	10,00	UR-3	21.134
15,00	34,00	8,00	UR-1	21.139
15,00	34,00	8,00	UR-2	21.140

d _N	D _N	h	Modelo	nº AtualVed
15,00	35,00	10,00	UR-1	21.142
15,00	35,00	10,00	UR-19	21.144
15,00	35,00	10,00	UR-2	21.145
15,00	35,00	15,00	UR-1	21.143
15,00	35,00	15,00	UR-2	21.146
15,00	40,00	10,00	UR-1	21.148
15,00	40,00	10,00	UR-2	21.149
15,24	39,69	5,56	UR-2	21.150
15,50	22,00	4,00	UR-104	21.155
15,50	25,00	5,50	UR-30	21.156
15,50	25,50	8,00	UR-2	21.158
15,50	26,00	5,00	UR-19	21.160
15,50	26,00	7,50	UR-25	21.161
15,50	27,50	10,00	UR-104	21.163
15,50	30,50	8,00	UR-3	21.165
15,80	21,60	5,00	UR-30	21.170
15,80	22,00	4,50	UR-1	21.171
15,80	22,20	5,00	UR-2	21.172
15,87	25,40	4,76	UR-1	21.179
15,87	25,40	4,76	UR-2	21.181
15,87	25,40	6,00	UR-1	21.180
15,87	31,75	11,11	UR-1	21.182
15,88	20,64	2,38	UR-2	21.184
15,88	22,23	3,18	UR-2	21.185
15,88	22,23	3,53	UR-4	21.188
15,88	22,23	3,57	UR-3	21.187
15,88	22,23	3,60	UR-4	21.189
15,88	22,23	4,76	UR-92	21.190
15,88	22,23	6,35	UR-2	21.186
15,88	23,02	11,11	UR-4	21.193
15,88	23,81	4,76	UR-2	21.194
15,88	25,40	4,76	UR-102	21.195
15,88	25,40	6,00	UR-2	21.197
15,88	25,40	6,35	UR-19	21.196
15,88	25,40	6,35	UR-3	21.198
15,88	25,40	6,35	UR-30	21.199
15,88	28,58	6,35	UR-102	21.203
15,88	28,58	6,35	UR-2	21.205
15,88	28,58	6,35	UR-22	21.206
15,88	28,58	9,53	UR-3	21.207
15,88	28,58	9,92	UR-104	21.204
15,88	31,75	6,35	UR-19	21.211
16,00	21,00	3,00	UR-2	21.224
16,00	21,00	6,00	UR-2	21.225
16,00	21,50	4,70	UR-2	21.226
16,00	21,50	5,00	UR-31	21.227
16,00	22,00	4,00	UR-1	21.229
16,00	22,00	4,00	UR-104	21.231
16,00	22,00	4,00	UR-2	21.234
16,00	22,00	4,50	UR-5	21.237
16,00	22,00	5,00	UR-116	21.232
16,00	22,00	5,00	UR-6	21.239
16,00	22,00	5,00	UR-7	21.241
16,00	22,00	6,00	UR-1	21.230

d _N	D _N	h	Modelo	n° AtualVed
16,00	22,00	6,00	UR-2	21.235
16,00	22,00	6,00	UR-7	21.242
16,00	22,00	6,00	UR-8	21.243
16,00	22,00	10,00	UR-116	21.233
16,00	22,00	10,00	UR-2	21.236
16,00	22,00	10,00	UR-5	21.238
16,00	22,00	10,00	UR-6	21.240
16,00	23,00	5,00	UR-1	21.244
16,00	23,00	6,20	UR-1	21.245
16,00	23,00	6,20	UR-2	21.246
16,00	24,00	4,00	UR-1	21.248
16,00	24,00	4,00	UR-2	21.250
16,00	24,00	5,50	UR-116	21.249
16,00	24,00	5,50	UR-2	21.251
16,00	24,00	5,50	UR-25	21.252
16,00	24,00	5,50	UR-6	21.256
16,00	24,00	7,00	UR-4	21.253
16,00	24,00	9,00	UR-4	21.254
16,00	24,00	9,00	UR-5	21.255
16,00	24,00	9,00	UR-6	21.257
16,00	24,00	9,00	UR-7	21.258
16,00	24,00	9,00	UR-8	21.259
16,00	24,15	3,50	UR-1	21.261
16,00	24,15	3,50	UR-1	21.262
16,00	24,20	6,00	UR-5	21.263
16,00	25,00	5,00	UR-1	21.264
16,00	25,00	5,00	UR-2	21.265
16,00	25,00	5,00	UR-2	21.266
16,00	25,00	6,00	UR-2	21.267
16,00	25,00	6,00	UR-31	21.270
16,00	25,00	6,50	UR-2	21.268
16,00	25,00	7,00	UR-2	21.269
16,00	25,50	7,00	UR-2	21.271
16,00	25,50	8,00	UR-4	21.272
16,00	26,00	5,00	UR-1	21.275
16,00	26,00	5,00	UR-2	21.277
16,00	26,00	7,00	UR-5	21.280
16,00	26,00	7,00	UR-6	21.281
16,00	26,00	8,00	UR-116	21.276
16,00	26,00	8,00	UR-4	21.278
16,00	26,00	9,50	UR-7	21.282
16,00	26,00	9,50	UR-8	21.283
16,00	26,00	10,00	UR-4	21.279
16,00	26,50	8,00	UR-25	21.284
16,00	27,00	7,00	UR-4	21.285
16,00	27,50	6,00	UR-2	21.286
16,00	27,50	8,00	UR-25	21.287
16,00	28,00	6,00	UR-1	21.288
16,00	28,00	6,00	UR-2	21.289
16,00	29,00	6,00	UR-1	21.291
16,00	29,00	6,00	UR-2	21.292
16,00	30,00	6,00	UR-1	21.296
16,00	30,00	6,00	UR-2	21.297
16,00	32,00	8,00	UR-1	21.299

d _N	D _N	h	Modelo	n° AtualVed
16,00	32,00	8,00	UR-19	21.303
16,00	32,00	8,00	UR-2	21.304
16,00	32,00	8,00	UR-2	21.305
16,00	32,00	10,00	UR-104	21.302
16,00	32,00	10,50	UR-7	21.309
16,00	32,00	10,50	UR-8	21.310
16,00	32,00	11,00	UR-1	21.300
16,00	32,00	11,00	UR-2	21.306
16,00	32,00	12,00	UR-1	21.301
16,00	32,00	12,00	UR-2	21.307
16,00	32,00	12,00	UR-5	21.308
16,00	35,00	9,00	UR-1	21.317
16,00	35,00	9,00	UR-2	21.318
16,00	36,00	10,00	UR-1	21.319
16,00	36,00	10,00	UR-19	21.320
16,00	36,00	10,00	UR-2	21.321
16,00	38,00	10,00	UR-1	21.324
16,00	38,00	10,00	UR-2	21.325
16,00	40,00	12,00	UR-1	21.326
16,00	40,00	12,00	UR-2	21.327
16,00	40,50	9,50	UR-31	21.328
16,00	45,00	14,50	UR-1	21.332
16,00	45,00	14,50	UR-2	21.333
16,00	50,00	12,00	UR-1	21.334
16,00	50,00	12,00	UR-2	21.335
16,30	29,00	7,90	UR-30	21.337
16,50	24,00	9,00	UR-116	21.338
16,50	24,50	4,00	UR-1	21.339
16,50	25,00	6,00	UR-7	21.340
16,50	27,00	8,00	UR-2	21.341
16,50	35,00	10,00	UR-2	21.343
16,50	42,00	12,00	UR-1	21.344
16,50	42,00	12,00	UR-2	21.345
16,70	25,00	6,00	UR-22	21.346
17,00	22,00	4,00	UR-31	21.352
17,00	23,00	4,50	UR-2	21.353
17,00	24,00	3,30	UR-2	21.354
17,00	24,00	5,50	UR-8	21.355
17,00	25,00	3,00	UR-25	21.359
17,00	25,00	5,50	UR-111	21.357
17,00	25,00	5,50	UR-25	21.360
17,00	25,00	5,50	UR-30	21.361
17,00	25,00	5,50	UR-7	21.363
17,00	25,00	6,50	UR-30	21.362
17,00	25,00	8,00	UR-7	21.364
17,00	25,00	8,00	UR-8	21.366
17,00	25,00	10,00	UR-111	21.358
17,00	25,00	10,00	UR-7	21.365
17,00	25,00	10,00	UR-8	21.367
17,00	26,00	7,00	UR-116	21.369
17,00	27,00	7,00	UR-2	21.370
17,00	28,00	7,00	UR-2	21.371
17,00	28,00	7,00	UR-2	21.372
17,00	29,00	9,50	UR-104	21.374

d _N	D _N	h	Modelo	nº AtualVed
17,00	32,00	10,00	UR-111	21.378
17,00	35,00	10,00	UR-1	21.379
17,00	36,00	10,00	UR-1	21.380
17,00	36,00	10,00	UR-2	21.381
17,00	38,00	10,00	UR-1	21.382
17,00	38,00	10,00	UR-19	21.383
17,00	38,00	10,00	UR-2	21.384
17,00	40,00	12,50	UR-1	21.385
17,00	40,00	12,50	UR-2	21.386
17,00	60,00	15,00	UR-1	21.388
17,00	60,00	15,00	UR-2	21.389
17,00	63,00	15,00	UR-1	21.390
17,00	63,00	15,00	UR-2	21.391
17,20	25,00	4,00	UR-25	21.392
17,30	30,00	7,90	UR-30	21.393
17,46	23,81	4,60	UR-92	21.394
17,46	25,40	5,56	UR-3	21.397
17,46	26,99	4,76	UR-102	21.398
17,46	26,99	6,35	UR-30	21.400
17,46	26,99	7,14	UR-19	21.399
17,46	28,57	5,55	UR-1	21.403
17,46	28,58	5,56	UR-19	21.404
17,46	28,58	5,56	UR-2	21.405
17,46	30,16	6,35	UR-102	21.407
17,46	30,16	6,35	UR-30	21.408
17,50	23,50	3,50	UR-104	21.418
17,50	23,50	4,50	UR-5	21.419
17,50	25,40	5,50	UR-6	21.420
17,50	25,50	5,00	UR-2	21.421
17,50	25,50	5,50	UR-22	21.422
17,50	26,00	9,50	UR-1	21.423
17,50	26,50	7,50	UR-5	21.424
17,50	28,50	5,50	UR-25	21.425
17,60	26,80	6,00	UR-7	21.426
17,86	23,81	5,16	UR-7	21.428
18,00	23,50	3,50	UR-104	21.436
18,00	24,00	4,00	UR-1	21.437
18,00	24,00	4,00	UR-2	21.440
18,00	24,00	4,50	UR-1	21.438
18,00	24,00	4,50	UR-2	21.441
18,00	24,00	5,00	UR-1	21.439
18,00	24,00	5,00	UR-2	21.442
18,00	24,00	6,00	UR-4	21.443
18,00	25,00	4,00	UR-1	21.444
18,00	25,00	4,00	UR-2	21.446
18,00	25,00	4,00	UR-4	21.448
18,00	25,00	5,00	UR-116	21.445
18,00	25,00	5,00	UR-5	21.449
18,00	25,00	5,00	UR-6	21.450
18,00	25,00	8,00	UR-2	21.447
18,00	25,00	8,00	UR-7	21.451
18,00	25,00	8,00	UR-8	21.452
18,00	26,00	4,00	UR-1	21.456
18,00	26,00	4,00	UR-2	21.458

d _N	D _N	h	Modelo	nº AtualVed
18,00	26,00	5,50	UR-25	21.460
18,00	26,00	6,00	UR-1	21.457
18,00	26,00	6,00	UR-2	21.459
18,00	26,00	8,00	UR-4	21.461
18,00	26,00	13,50	UR-5	21.462
18,00	26,00	13,50	UR-6	21.463
18,00	26,20	4,00	UR-1	21.464
18,00	26,50	8,00	UR-2	21.465
18,00	27,00	4,50	UR-2	21.467
18,00	27,00	7,50	UR-1	21.466
18,00	27,40	5,00	UR-3	21.468
18,00	27,50	8,00	UR-92	21.469
18,00	28,00	5,00	UR-1	21.470
18,00	28,00	5,00	UR-2	21.473
18,00	28,00	7,50	UR-2	21.474
18,00	28,00	8,00	UR-1	21.471
18,00	28,00	8,00	UR-116	21.472
18,00	28,00	8,00	UR-2	21.475
18,00	28,00	8,00	UR-4	21.476
18,00	28,00	10,00	UR-4	21.477
18,00	28,50	6,50	UR-2	21.480
18,00	29,00	7,00	UR-1	21.481
18,00	29,00	7,00	UR-2	21.482
18,00	29,50	6,00	UR-5	21.483
18,00	30,00	6,00	UR-1	21.484
18,00	30,00	6,00	UR-2	21.487
18,00	30,00	6,50	UR-7	21.492
18,00	30,00	8,00	UR-1	21.485
18,00	30,00	8,00	UR-2	21.488
18,00	30,00	8,00	UR-4	21.490
18,00	30,00	10,00	UR-1	21.486
18,00	30,00	10,00	UR-2	21.489
18,00	30,00	10,00	UR-4	21.491
18,00	31,00	6,00	UR-1	21.494
18,00	31,00	6,00	UR-2	21.495
18,00	31,00	8,00	UR-8	21.496
18,00	32,00	7,00	UR-1	21.501
18,00	32,00	7,00	UR-2	21.503
18,00	32,00	8,00	UR-22	21.505
18,00	32,00	10,00	UR-31	21.506
18,00	32,00	12,00	UR-1	21.502
18,00	32,00	12,00	UR-2	21.504
18,00	34,00	8,00	UR-1	21.510
18,00	34,00	8,00	UR-19	21.511
18,00	34,00	8,00	UR-2	21.512
18,00	34,50	10,50	UR-2	21.513
18,00	35,00	8,50	UR-1	21.515
18,00	35,00	8,50	UR-2	21.516
18,00	35,00	11,50	UR-5	21.518
18,00	35,00	12,00	UR-4	21.517
18,00	36,00	10,00	UR-1	21.519
18,00	36,00	10,00	UR-2	21.520
18,00	38,00	10,00	UR-1	21.522
18,00	38,00	10,00	UR-19	21.524

d _N	D _N	h	Modelo	n° AtualVed
18,00	38,00	10,00	UR-2	21.525
18,00	38,00	12,00	UR-1	21.523
18,00	38,00	12,00	UR-2	21.526
18,00	38,00	14,00	UR-4	21.527
18,00	40,00	10,00	UR-1	21.529
18,00	40,00	10,00	UR-19	21.530
18,00	40,00	10,00	UR-2	21.531
18,00	41,00	5,50	UR-2	21.532
18,00	42,00	11,50	UR-1	21.533
18,00	42,00	11,50	UR-2	21.534
18,00	45,00	10,00	UR-1	21.535
18,00	45,00	10,00	UR-2	21.536
18,00	45,00	12,00	UR-4	21.537
18,00	58,00	20,00	UR-1	21.540
18,00	58,00	20,00	UR-2	21.541
18,00	62,00	8,00	UR-1	21.542
18,00	62,00	8,00	UR-2	21.543
18,26	23,02	3,57	UR-2	21.545
18,26	23,81	6,35	UR-2	21.546
18,30	25,80	5,50	UR-5	21.548
18,50	25,00	5,50	UR-5	21.551
18,50	26,50	5,00	UR-2	21.552
18,50	28,00	6,00	UR-2	21.554
18,50	29,00	8,00	UR-116	21.555
18,50	36,00	9,50	UR-7	21.560
18,50	38,00	10,00	UR-2	21.561
18,80	25,40	3,50	UR-2	21.564
18,85	31,00	6,15	UR-1	21.565
19,00	24,00	4,50	UR-104	21.569
19,00	25,00	3,50	UR-3	21.570
19,00	25,00	5,50	UR-7	21.571
19,00	25,40	5,50	UR-6	21.572
19,00	26,00	5,00	UR-1	21.573
19,00	26,00	5,00	UR-2	21.575
19,00	26,00	6,00	UR-1	21.574
19,00	27,00	2,70	UR-22	21.579
19,00	27,00	4,50	UR-1	21.576
19,00	27,00	5,00	UR-22	21.580
19,00	27,00	5,50	UR-6	21.582
19,00	27,00	6,00	UR-1	21.577
19,00	27,00	6,00	UR-2	21.578
19,00	27,00	10,00	UR-5	21.581
19,00	27,50	5,00	UR-8	21.583
19,00	28,00	5,00	UR-2	21.585
19,00	28,00	8,00	UR-7	21.586
19,00	29,00	8,00	UR-1	21.589
19,00	29,00	8,00	UR-2	21.590
19,00	31,00	4,00	UR-1	21.593
19,00	31,00	8,00	UR-2	21.594
19,00	33,00	8,00	UR-4	21.599
19,00	34,00	8,00	UR-1	21.600
19,00	34,00	8,00	UR-2	21.601
19,00	35,00	6,50	UR-2	21.603
19,00	35,00	9,50	UR-2	21.604

d _N	D _N	h	Modelo	n° AtualVed
19,00	35,00	12,00	UR-7	21.605
19,00	35,00	12,00	UR-8	21.606
19,00	38,00	12,00	UR-4	21.611
19,00	38,00	13,00	UR-1	21.609
19,00	38,00	13,00	UR-2	21.610
19,00	40,00	5,00	UR-1	21.615
19,00	40,00	5,00	UR-2	21.617
19,00	40,00	10,00	UR-1	21.616
19,00	40,00	10,00	UR-2	21.618
19,00	44,00	12,00	UR-1	21.619
19,00	44,00	12,00	UR-2	21.620
19,05	23,81	4,36	UR-104	21.625
19,05	25,00	3,00	UR-4	21.626
19,05	25,40	2,38	UR-22	21.628
19,05	25,40	3,18	UR-4	21.630
19,05	25,40	3,97	UR-3	21.629
19,05	25,40	4,76	UR-2	21.627
19,05	25,40	4,76	UR-92	21.631
19,05	26,50	5,00	UR-31	21.634
19,05	27,00	4,50	UR-4	21.635
19,05	28,50	4,90	UR-3	21.636
19,05	28,58	4,76	UR-2	21.637
19,05	28,58	9,35	UR-30	21.638
19,05	30,16	6,35	UR-19	21.645
19,05	30,16	7,94	UR-25	21.646
19,05	30,16	8,73	UR-3	21.647
19,05	31,75	6,35	UR-102	21.650
19,05	31,75	6,35	UR-19	21.651
19,05	31,75	6,35	UR-30	21.654
19,05	31,75	6,75	UR-2	21.652
19,05	31,75	7,00	UR-1	21.649
19,05	31,75	7,94	UR-2	21.653
19,05	31,75	9,53	UR-4	21.655
19,05	33,34	7,94	UR-19	21.661
19,05	34,93	7,94	UR-19	21.662
19,05	73,03	26,99	UR-31	21.671
19,30	32,00	7,90	UR-8	21.672
19,50	26,99	9,92	UR-6	21.673
19,50	27,50	8,00	UR-7	21.674
19,50	27,50	8,00	UR-8	21.675
19,70	26,00	5,00	UR-2	21.676
20,00	25,00	5,00	UR-2	21.691
20,00	25,00	5,00	UR-5	21.692
20,00	25,40	4,00	UR-5	21.693
20,00	25,50	2,00	UR-2	21.694
20,00	25,50	4,00	UR-22	21.695
20,00	25,50	5,00	UR-92	21.696
20,00	26,00	4,00	UR-1	21.697
20,00	26,00	4,00	UR-2	21.699
20,00	26,00	5,00	UR-116	21.698
20,00	26,00	5,00	UR-5	21.700
20,00	26,00	5,00	UR-8	21.701
20,00	27,00	3,00	UR-2	21.705
20,00	27,00	6,00	UR-1	21.703

d _N	D _N	h	Modelo	nº AtualVed
20,00	27,00	6,00	UR-116	21.704
20,00	27,00	6,00	UR-2	21.706
20,00	27,00	6,00	UR-5	21.707
20,00	27,00	6,00	UR-6	21.708
20,00	27,50	5,00	UR-4	21.709
20,00	28,00	3,00	UR-25	21.722
20,00	28,00	4,00	UR-1	21.713
20,00	28,00	4,00	UR-2	21.717
20,00	28,00	5,00	UR-2	21.718
20,00	28,00	5,00	UR-6	21.727
20,00	28,00	5,50	UR-116	21.716
20,00	28,00	5,50	UR-25	21.723
20,00	28,00	7,00	UR-4	21.725
20,00	28,00	7,50	UR-2	21.719
20,00	28,00	7,50	UR-22	21.721
20,00	28,00	8,00	UR-1	21.714
20,00	28,00	8,00	UR-2	21.720
20,00	28,00	8,00	UR-31	21.724
20,00	28,00	8,00	UR-5	21.726
20,00	28,00	8,00	UR-6	21.728
20,00	28,00	8,00	UR-7	21.729
20,00	28,00	8,00	UR-8	21.730
20,00	28,00	15,00	UR-1	21.715
20,00	28,50	5,00	UR-31	21.732
20,00	29,00	5,00	UR-2	21.735
20,00	29,00	10,00	UR-104	21.734
20,00	30,00	4,00	UR-2	21.743
20,00	30,00	4,00	UR-25	21.746
20,00	30,00	5,00	UR-1	21.738
20,00	30,00	6,00	UR-22	21.745
20,00	30,00	6,00	UR-5	21.749
20,00	30,00	8,00	UR-1	21.739
20,00	30,00	8,00	UR-111	21.740
20,00	30,00	8,00	UR-116	21.741
20,00	30,00	8,00	UR-2	21.744
20,00	30,00	8,00	UR-4	21.747
20,00	30,00	10,00	UR-116	21.742
20,00	30,00	10,00	UR-4	21.748
20,00	31,00	8,00	UR-6	21.756
20,00	31,00	10,00	UR-7	21.757
20,00	31,50	6,50	UR-31	21.762
20,00	31,50	8,00	UR-2	21.761
20,00	32,00	6,00	UR-1	21.764
20,00	32,00	6,00	UR-2	21.767
20,00	32,00	6,00	UR-22	21.769
20,00	32,00	6,00	UR-5	21.771
20,00	32,00	6,00	UR-6	21.772
20,00	32,00	6,50	UR-1	21.765
20,00	32,00	7,50	UR-1	21.766
20,00	32,00	7,50	UR-2	21.768
20,00	32,00	8,00	UR-4	21.770
20,00	32,00	9,50	UR-7	21.773
20,00	32,50	6,00	UR-1	21.776
20,00	32,50	6,00	UR-2	21.777

d _N	D _N	h	Modelo	nº AtualVed
20,00	32,50	9,00	UR-31	21.778
20,00	33,00	6,00	UR-1	21.779
20,00	33,00	6,00	UR-2	21.781
20,00	33,00	7,00	UR-7	21.783
20,00	33,00	7,00	UR-8	21.784
20,00	33,00	8,00	UR-1	21.780
20,00	33,00	8,00	UR-2	21.782
20,00	34,00	8,00	UR-1	21.786
20,00	34,00	8,00	UR-2	21.787
20,00	34,00	10,00	UR-4	21.788
20,00	35,00	8,00	UR-1	21.792
20,00	35,00	8,00	UR-2	21.794
20,00	35,00	8,00	UR-2	21.795
20,00	35,00	9,50	UR-2	21.796
20,00	35,00	10,00	UR-1	21.793
20,00	35,00	10,00	UR-2	21.797
20,00	35,00	10,00	UR-4	21.798
20,00	35,50	8,00	UR-1	21.801
20,00	36,00	6,00	UR-1	21.804
20,00	36,00	6,00	UR-2	21.808
20,00	36,00	8,00	UR-1	21.805
20,00	36,00	8,00	UR-19	21.807
20,00	36,00	8,50	UR-1	21.806
20,00	36,00	10,00	UR-4	21.809
20,00	36,50	8,00	UR-25	21.810
20,00	36,70	8,00	UR-2	21.811
20,00	37,00	8,00	UR-1	21.812
20,00	37,00	8,00	UR-2	21.813
20,00	38,00	8,50	UR-1	21.816
20,00	38,00	8,50	UR-2	21.818
20,00	38,00	10,00	UR-1	21.817
20,00	38,00	10,00	UR-2	21.819
20,00	38,50	6,00	UR-2	21.820
20,00	39,00	10,00	UR-1	21.822
20,00	39,00	10,00	UR-104	21.823
20,00	39,00	10,00	UR-2	21.824
20,00	40,00	8,00	UR-1	21.829
20,00	40,00	8,00	UR-2	21.834
20,00	40,00	10,00	UR-1	21.830
20,00	40,00	10,00	UR-19	21.833
20,00	40,00	10,00	UR-31	21.836
20,00	40,00	12,00	UR-111	21.832
20,00	40,00	12,00	UR-4	21.837
20,00	40,00	16,00	UR-1	21.831
20,00	40,00	16,00	UR-2	21.835
20,00	40,50	11,00	UR-4	21.839
20,00	42,00	7,50	UR-1	21.841
20,00	42,00	7,50	UR-2	21.843
20,00	42,00	12,00	UR-1	21.842
20,00	42,00	12,00	UR-2	21.844
20,00	43,00	10,00	UR-1	21.845
20,00	43,00	10,00	UR-2	21.848
20,00	43,00	12,00	UR-1	21.846
20,00	43,00	12,00	UR-19	21.847

d _N	D _N	h	Modelo	n° AtualVed
20,00	43,00	12,00	UR-2	21.849
20,00	45,00	12,00	UR-1	21.851
20,00	45,00	12,00	UR-2	21.852
20,00	50,00	12,00	UR-2	21.854
20,00	50,00	15,00	UR-1	21.853
20,00	36,70	8,00	UR-1	21.860
20,24	27,78	5,95	UR-92	21.861
20,50	28,00	6,00	UR-7	21.862
20,50	28,50	5,00	UR-8	21.863
20,50	30,00	6,30	UR-30	21.864
20,50	30,00	11,00	UR-7	21.865
20,50	30,50	7,50	UR-5	21.866
20,50	41,50	8,00	UR-2	21.867
20,64	26,99	3,18	UR-4	21.869
20,64	28,58	4,76	UR-116	21.872
20,64	28,58	4,76	UR-92	21.873
20,64	30,16	6,35	UR-30	21.874
20,64	33,34	6,35	UR-102	21.877
20,64	34,93	10,32	UR-4	21.881
20,64	36,51	9,53	UR-19	21.882
21,00	28,00	4,50	UR-92	21.890
21,00	29,00	6,00	UR-7	21.891
21,00	29,00	8,00	UR-7	21.892
21,00	29,00	8,00	UR-8	21.893
21,00	30,00	6,20	UR-7	21.894
21,00	31,50	9,00	UR-1	21.895
21,00	37,00	8,50	UR-1	21.898
21,00	37,00	8,50	UR-2	21.899
21,00	37,00	12,00	UR-7	21.900
21,00	37,00	12,00	UR-8	21.901
21,00	40,00	10,00	UR-1	21.902
21,00	40,00	10,00	UR-2	21.903
21,30	34,00	7,90	UR-30	21.906
21,30	34,90	6,30	UR-19	21.907
21,50	29,50	5,50	UR-30	21.908
22,00	28,00	4,50	UR-1	21.921
22,00	28,00	5,00	UR-1	21.922
22,00	28,00	5,00	UR-2	21.924
22,00	28,00	6,00	UR-8	21.926
22,00	28,00	8,00	UR-1	21.923
22,00	28,00	8,00	UR-2	21.925
22,00	28,50	3,00	UR-2	21.928
22,00	28,50	6,00	UR-104	21.927
22,00	29,00	7,00	UR-2	21.930
22,00	29,00	7,60	UR-5	21.931
22,00	29,00	7,60	UR-6	21.932
22,00	29,00	8,00	UR-1	21.929
22,00	30,00	3,00	UR-25	21.941
22,00	30,00	4,00	UR-1	21.934
22,00	30,00	5,00	UR-4	21.943
22,00	30,00	5,50	UR-116	21.937
22,00	30,00	5,50	UR-25	21.942
22,00	30,00	5,50	UR-5	21.944
22,00	30,00	5,50	UR-6	21.947

d _N	D _N	h	Modelo	n° AtualVe d
22,00	30,00	6,00	UR-1	21.935
22,00	30,00	6,00	UR-2	21.938
22,00	30,00	6,50	UR-2	21.939
22,00	30,00	7,00	UR-22	21.940
22,00	30,00	7,00	UR-5	21.945
22,00	30,00	8,00	UR-7	21.949
22,00	30,00	10,00	UR-111	21.936
22,00	30,00	10,00	UR-7	21.950
22,00	30,00	10,00	UR-8	21.951
22,00	30,00	13,50	UR-5	21.946
22,00	30,00	13,50	UR-6	21.948
22,00	30,50	7,00	UR-1	21.953
22,00	30,50	7,00	UR-2	21.954
22,00	30,50	8,50	UR-2	21.955
22,00	31,00	4,00	UR-1	21.956
22,00	31,00	4,50	UR-1	21.957
22,00	31,00	5,00	UR-6	21.958
22,00	32,00	5,00	UR-1	21.960
22,00	32,00	5,00	UR-2	21.964
22,00	32,00	7,00	UR-4	21.967
22,00	32,00	8,00	UR-116	21.962
22,00	32,00	8,00	UR-2	21.965
22,00	32,00	8,00	UR-4	21.968
22,00	32,00	8,50	UR-2	21.966
22,00	32,00	9,00	UR-4	21.969
22,00	32,00	9,50	UR-8	21.971
22,00	32,00	10,00	UR-111	21.961
22,00	32,00	10,00	UR-116	21.963
22,00	32,00	12,00	UR-7	21.970
22,00	32,00	12,00	UR-8	21.972
22,00	33,50	6,00	UR-2	21.974
22,00	34,00	6,00	UR-1	21.976
22,00	34,00	6,00	UR-2	21.978
22,00	34,00	6,50	UR-3	21.980
22,00	34,00	8,00	UR-4	21.981
22,00	34,00	10,00	UR-1	21.977
22,00	34,00	10,00	UR-2	21.979
22,00	34,00	10,00	UR-4	21.982
22,00	35,00	7,00	UR-1	21.985
22,00	35,00	7,00	UR-2	21.988
22,00	35,00	7,50	UR-19	21.987
22,00	35,00	7,50	UR-2	21.989
22,00	35,00	8,00	UR-1	21.986
22,00	35,00	10,00	UR-22	21.990
22,00	35,00	10,00	UR-4	21.991
22,00	35,50	7,00	UR-5	21.995
22,00	35,50	8,00	UR-31	21.994
22,00	36,00	8,00	UR-1	21.997
22,00	36,00	8,00	UR-2	21.998
22,00	36,00	9,50	UR-7	21.999
22,00	36,00	9,50	UR-8	22.000
22,00	36,50	6,50	UR-2	22.001
22,00	38,00	8,00	UR-1	22.003
22,00	38,00	8,00	UR-2	22.005

d _N	D _N	h	Modelo	nº AtualVed
22,00	38,00	10,00	UR-4	22.007
22,00	38,00	15,00	UR-1	22.004
22,00	38,00	15,00	UR-2	22.006
22,00	40,00	8,00	UR-2	22.013
22,00	40,00	10,00	UR-1	22.011
22,00	40,00	10,00	UR-2	22.014
22,00	40,00	12,00	UR-4	22.016
22,00	40,00	12,50	UR-1	22.012
22,00	40,00	12,50	UR-2	22.015
22,00	41,00	10,00	UR-1	22.018
22,00	41,00	10,00	UR-2	22.019
22,00	42,00	10,00	UR-1	22.022
22,00	42,00	10,00	UR-19	22.023
22,00	42,00	10,00	UR-2	22.024
22,00	43,00	10,00	UR-1	22.025
22,00	43,00	10,00	UR-2	22.026
22,00	45,00	11,00	UR-1	22.031
22,00	45,00	11,00	UR-2	22.032
22,00	46,00	12,00	UR-1	22.033
22,00	46,00	12,00	UR-2	22.035
22,00	46,00	15,00	UR-1	22.034
22,00	46,00	15,00	UR-2	22.036
22,00	52,00	15,00	UR-1	22.039
22,00	52,00	15,00	UR-2	22.040
22,00	72,00	15,00	UR-1	22.041
22,00	72,00	15,00	UR-2	22.042
22,20	29,00	5,00	UR-1	22.044
22,20	29,00	5,00	UR-2	22.045
22,20	32,00	10,00	UR-6	22.046
22,23	28,58	3,18	UR-104	22.050
22,23	28,58	3,18	UR-65	22.051
22,23	31,75	4,76	UR-5	22.057
22,23	31,75	4,76	UR-92	22.058
22,23	31,75	5,16	UR-3	22.055
22,23	31,75	6,35	UR-31	22.056
22,23	32,00	10,00	UR-5	22.062
22,23	34,93	6,35	UR-19	22.064
22,23	34,93	6,35	UR-2	22.065
22,23	34,93	6,35	UR-30	22.066
22,23	34,93	7,94	UR-30	22.067
22,23	34,93	9,92	UR-104	22.063
22,23	38,10	7,94	UR-19	22.070
22,50	29,00	6,00	UR-1	22.079
22,50	30,00	5,00	UR-4	22.080
22,50	32,00	8,00	UR-1	22.081
22,50	32,00	8,00	UR-2	22.082
22,50	37,50	8,00	UR-2	22.083
23,00	28,00	6,00	UR-25	22.088
23,00	29,00	6,00	UR-2	22.089
23,00	30,00	3,50	UR-104	22.090
23,00	30,50	5,50	UR-5	22.091
23,00	31,00	5,50	UR-6	22.094
23,00	31,00	7,00	UR-30	22.092
23,00	31,00	12,00	UR-4	22.093

d _N	D _N	h	Modelo	nº AtualVed
23,00	32,00	5,00	UR-1	22.095
23,00	32,00	5,00	UR-2	22.096
23,00	32,00	8,00	UR-2	22.097
23,00	35,00	10,00	UR-1	22.098
23,00	35,00	10,00	UR-2	22.099
23,00	36,00	6,00	UR-2	22.100
23,00	37,00	9,50	UR-5	22.105
23,00	37,00	9,50	UR-6	22.107
23,00	37,00	10,00	UR-1	22.103
23,00	37,00	10,00	UR-2	22.104
23,00	37,00	10,00	UR-5	22.106
23,00	37,00	10,00	UR-6	22.108
23,00	40,00	4,00	UR-2	22.111
23,00	40,00	10,00	UR-1	22.110
23,00	40,00	10,00	UR-2	22.112
23,00	43,00	10,00	UR-1	22.114
23,00	43,00	10,00	UR-2	22.115
23,00	55,00	12,00	UR-1	22.117
23,00	55,00	12,00	UR-2	22.118
23,50	31,00	4,50	UR-7	22.126
23,50	31,50	5,00	UR-1	22.127
23,50	31,50	5,50	UR-7	22.128
23,81	31,75	3,96	UR-2	22.132
23,81	31,75	4,37	UR-2	22.133
23,81	34,93	6,35	UR-7	22.136
23,81	36,51	6,35	UR-102	22.137
23,81	36,51	6,35	UR-92	22.138
23,81	39,89	7,94	UR-19	22.143
23,81	41,28	9,53	UR-19	22.145
24,00	30,00	5,00	UR-1	22.156
24,00	30,00	5,00	UR-2	22.158
24,00	30,00	5,00	UR-7	22.159
24,00	30,00	5,00	UR-8	22.160
24,00	30,00	6,00	UR-1	22.157
24,00	31,00	5,00	UR-1	22.161
24,00	31,50	6,00	UR-31	22.162
24,00	32,00	4,00	UR-1	22.163
24,00	32,00	4,00	UR-2	22.166
24,00	32,00	5,00	UR-2	22.167
24,00	32,00	5,50	UR-111	22.165
24,00	32,00	5,50	UR-25	22.169
24,00	32,00	5,50	UR-5	22.170
24,00	32,00	7,00	UR-1	22.164
24,00	32,00	7,00	UR-2	22.168
24,00	32,00	7,00	UR-7	22.171
24,00	32,00	7,00	UR-8	22.173
24,00	32,00	8,00	UR-7	22.172
24,00	32,00	8,00	UR-8	22.174
24,00	33,00	6,50	UR-7	22.175
24,00	34,00	5,00	UR-1	22.176
24,00	34,00	5,00	UR-2	22.177
24,00	34,00	11,00	UR-5	22.178
24,00	35,00	6,00	UR-2	22.182
24,00	35,00	6,00	UR-5	22.183

d _N	D _N	h	Modelo	nº AtualVed
24,00	35,00	6,00	UR-7	22.184
24,00	37,00	6,00	UR-1	22.185
24,00	37,50	6,00	UR-2	22.186
24,00	38,00	8,00	UR-22	22.189
24,00	40,00	8,00	UR-1	22.191
24,00	40,00	8,00	UR-22	22.194
24,00	40,00	10,00	UR-4	22.195
24,00	40,00	12,00	UR-1	22.192
24,00	40,00	12,00	UR-2	22.193
24,00	44,00	10,00	UR-1	22.201
24,00	44,00	10,00	UR-2	22.202
24,00	45,00	15,00	UR-1	22.204
24,00	45,00	15,00	UR-2	22.205
24,00	48,00	10,00	UR-1	22.208
24,00	48,00	10,00	UR-2	22.210
24,00	48,00	12,50	UR-1	22.209
24,00	48,00	12,50	UR-2	22.211
24,00	50,00	12,00	UR-1	22.212
24,00	50,00	12,00	UR-2	22.213
24,00	60,00	15,00	UR-1	22.216
24,00	60,00	15,00	UR-2	22.217
24,30	37,00	7,90	UR-30	22.219
24,50	31,00	3,00	UR-1	22.220
24,50	31,70	3,50	UR-1	22.221
24,50	34,50	5,00	UR-3	22.222
24,50	35,00	6,00	UR-2	22.223
24,50	35,00	6,00	UR-8	22.224
24,50	37,00	6,00	UR-5	22.225
24,50	39,00	8,00	UR-2	22.227
24,50	39,00	11,00	UR-1	22.226
24,50	39,00	11,00	UR-2	22.228
24,50	40,00	6,00	UR-31	22.229
24,50	45,00	10,00	UR-5	22.230
24,61	34,93	6,75	UR-8	22.232
24,80	33,00	3,50	UR-25	22.233
25,00	30,00	6,00	UR-22	22.249
25,00	30,00	9,00	UR-65	22.250
25,00	30,50	9,00	UR-31	22.251
25,00	31,00	3,50	UR-1	22.252
25,00	31,30	3,50	UR-2	22.253
25,00	32,00	6,00	UR-4	22.255
25,00	32,00	6,00	UR-92	22.258
25,00	32,00	7,60	UR-7	22.256
25,00	32,00	7,60	UR-8	22.257
25,00	32,50	6,00	UR-3	22.259
25,00	33,00	3,00	UR-25	22.263
25,00	33,00	5,00	UR-4	22.265
25,00	33,00	5,50	UR-25	22.264
25,00	33,00	5,50	UR-5	22.266
25,00	33,00	7,00	UR-1	22.260
25,00	33,00	7,00	UR-2	22.262
25,00	33,00	8,00	UR-6	22.268
25,00	33,00	10,00	UR-116	22.261
25,00	33,00	10,00	UR-5	22.267

d _N	D _N	h	Modelo	nº AtualVed
25,00	33,00	10,00	UR-6	22.269
25,00	33,50	4,50	UR-31	22.270
25,00	35,00	4,00	UR-25	22.284
25,00	35,00	5,00	UR-1	22.274
25,00	35,00	5,00	UR-2	22.280
25,00	35,00	5,50	UR-65	22.288
25,00	35,00	6,00	UR-2	22.281
25,00	35,00	6,35	UR-7	22.289
25,00	35,00	7,00	UR-116	22.277
25,00	35,00	7,00	UR-6	22.287
25,00	35,00	8,00	UR-116	22.278
25,00	35,00	8,00	UR-2	22.282
25,00	35,00	8,50	UR-1	22.275
25,00	35,00	8,50	UR-4	22.285
25,00	35,00	10,00	UR-1	22.276
25,00	35,00	10,00	UR-116	22.279
25,00	35,00	10,00	UR-2	22.283
25,00	35,00	10,00	UR-4	22.286
25,00	36,00	8,50	UR-4	22.295
25,00	37,00	6,00	UR-6	22.298
25,00	37,00	6,50	UR-2	22.296
25,00	37,00	8,00	UR-30	22.297
25,00	37,00	9,00	UR-65	22.299
25,00	37,50	12,00	UR-7	22.302
25,00	38,00	6,50	UR-2	22.309
25,00	38,00	7,00	UR-1	22.308
25,00	38,00	7,00	UR-2	22.310
25,00	38,00	8,00	UR-30	22.312
25,00	38,00	8,50	UR-3	22.311
25,00	38,00	10,00	UR-4	22.313
25,00	39,00	8,00	UR-31	22.318
25,00	39,50	10,00	UR-2	22.320
25,00	40,00	6,00	UR-19	22.327
25,00	40,00	6,00	UR-2	22.328
25,00	40,00	7,50	UR-1	22.323
25,00	40,00	9,50	UR-2	22.329
25,00	40,00	10,00	UR-111	22.325
25,00	40,00	10,00	UR-116	22.326
25,00	40,00	10,00	UR-4	22.331
25,00	40,00	11,00	UR-1	22.324
25,00	40,00	11,00	UR-2	22.330
25,00	40,00	11,00	UR-4	22.332
25,00	42,00	8,00	UR-19	22.342
25,00	42,00	8,50	UR-1	22.341
25,00	42,00	8,50	UR-2	22.343
25,00	42,00	10,00	UR-2	22.344
25,00	43,00	8,00	UR-65	22.346
25,00	45,00	7,50	UR-7	22.360
25,00	45,00	8,00	UR-1	22.352
25,00	45,00	10,00	UR-1	22.353
25,00	45,00	10,00	UR-19	22.354
25,00	45,00	10,00	UR-2	22.355
25,00	45,00	10,00	UR-4	22.357
25,00	45,00	10,00	UR-6	22.359

d _N	D _N	h	Modelo	nº AtualVed
25,00	45,00	12,00	UR-4	22.358
25,00	45,00	15,00	UR-2	22.356
25,00	46,00	10,00	UR-1	22.362
25,00	46,00	10,00	UR-2	22.363
25,00	47,00	10,00	UR-1	22.365
25,00	47,00	10,00	UR-2	22.366
25,00	50,00	9,00	UR-3	22.373
25,00	50,00	12,00	UR-1	22.370
25,00	50,00	12,00	UR-19	22.371
25,00	50,00	12,00	UR-2	22.372
25,00	52,00	12,00	UR-1	22.374
25,00	52,00	12,00	UR-2	22.375
25,00	55,00	20,00	UR-1	22.378
25,00	55,00	20,00	UR-2	22.379
25,30	38,00	7,90	UR-30	22.384
25,40	31,75	3,18	UR-2	22.393
25,40	31,75	3,30	UR-4	22.394
25,40	31,75	6,35	UR-5	22.395
25,40	32,54	3,97	UR-104	22.399
25,40	32,94	3,96	UR-1	22.400
25,40	32,94	3,97	UR-2	22.401
25,40	33,00	4,50	UR-65	22.402
25,40	33,34	5,56	UR-6	22.404
25,40	33,34	5,95	UR-4	22.403
25,40	34,00	10,00	UR-5	22.405
25,40	34,00	10,00	UR-6	22.406
25,40	34,13	5,16	UR-2	22.407
25,40	34,93	7,93	UR-2	22.409
25,40	36,00	4,50	UR-1	22.415
25,40	36,51	6,35	UR-2	22.416
25,40	37,70	6,50	UR-2	22.417
25,40	38,10	3,97	UR-2	22.421
25,40	38,10	6,35	UR-102	22.419
25,40	38,10	6,35	UR-2	22.422
25,40	38,10	6,35	UR-22	22.425
25,40	38,10	6,35	UR-92	22.429
25,40	38,10	6,40	UR-1	22.418
25,40	38,10	6,50	UR-2	22.423
25,40	38,10	7,14	UR-6	22.428
25,40	38,10	9,53	UR-2	22.424
25,40	38,10	9,53	UR-3	22.426
25,40	38,10	9,53	UR-4	22.427
25,40	38,10	9,92	UR-104	22.420
25,40	39,95	10,00	UR-4	22.438
25,40	41,28	7,94	UR-102	22.439
25,40	42,86	9,53	UR-19	22.446
25,40	44,45	9,53	UR-19	22.448
25,50	31,50	5,00	UR-31	22.455
25,50	32,00	5,50	UR-6	22.457
25,50	32,00	6,50	UR-4	22.456
25,50	32,50	5,00	UR-4	22.458
25,50	35,00	7,50	UR-92	22.460
25,50	39,50	11,00	UR-2	22.465
25,80	46,50	15,00	UR-2	22.467

d _N	D _N	h	Modelo	nº AtualVed
26,00	31,00	4,00	UR-104	22.474
26,00	31,50	3,70	UR-104	22.475
26,00	32,00	6,00	UR-1	22.476
26,00	32,00	6,50	UR-2	22.477
26,00	32,00	7,00	UR-2	22.478
26,00	33,00	4,50	UR-7	22.480
26,00	33,00	5,00	UR-6	22.479
26,00	34,00	5,50	UR-25	22.481
26,00	34,00	9,00	UR-5	22.482
26,00	34,00	9,00	UR-6	22.483
26,00	35,00	7,00	UR-30	22.488
26,00	35,00	10,00	UR-1	22.486
26,00	35,00	10,00	UR-2	22.487
26,00	36,00	10,00	UR-4	22.489
26,00	37,00	6,00	UR-1	22.490
26,00	37,00	7,00	UR-2	22.491
26,00	37,50	6,50	UR-2	22.492
26,00	38,00	6,00	UR-1	22.493
26,00	38,00	6,00	UR-2	22.495
26,00	38,00	7,00	UR-7	22.497
26,00	38,00	8,00	UR-1	22.494
26,00	38,00	8,00	UR-2	22.496
26,00	38,10	9,92	UR-4	22.499
26,00	40,00	9,00	UR-2	22.500
26,00	42,00	8,00	UR-1	22.502
26,00	42,00	8,00	UR-2	22.504
26,00	42,00	9,00	UR-1	22.503
26,00	43,00	10,00	UR-1	22.507
26,00	43,00	10,00	UR-2	22.508
26,00	44,50	10,00	UR-2	22.509
26,00	45,00	10,00	UR-1	22.511
26,00	45,00	10,00	UR-2	22.512
26,00	46,00	10,00	UR-1	22.514
26,00	46,00	10,00	UR-19	22.515
26,00	46,00	10,00	UR-2	22.516
26,00	47,00	12,00	UR-1	22.517
26,00	47,00	12,00	UR-104	22.518
26,00	47,00	12,00	UR-2	22.519
26,00	50,00	12,00	UR-1	22.522
26,00	50,00	12,00	UR-2	22.523
26,00	60,00	15,00	UR-1	22.525
26,00	60,00	15,00	UR-2	22.526
26,00	64,00	12,00	UR-1	22.527
26,00	64,00	12,00	UR-2	22.528
26,15	42,07	9,53	UR-30	22.529
26,99	34,93	3,97	UR-2	22.535
26,99	39,69	6,35	UR-2	22.538
26,99	39,69	7,94	UR-7	22.539
26,99	46,04	9,53	UR-19	22.544
27,00	34,00	4,50	UR-5	22.554
27,00	34,00	11,00	UR-116	22.553
27,00	35,00	5,50	UR-25	22.557
27,00	35,00	6,00	UR-5	22.558
27,00	35,00	8,00	UR-2	22.556

d _N	D _N	h	Modelo	n° AtualVed
27,00	35,00	10,00	UR-111	22.555
27,00	35,00	10,00	UR-7	22.559
27,00	35,00	10,00	UR-8	22.560
27,00	36,00	6,00	UR-1	22.561
27,00	36,00	6,00	UR-2	22.562
27,00	36,50	5,00	UR-30	22.563
27,00	37,00	6,00	UR-1	22.564
27,00	38,00	5,00	UR-2	22.565
27,00	39,00	9,50	UR-7	22.567
27,00	39,50	6,00	UR-2	22.568
27,00	40,50	6,00	UR-8	22.569
27,00	43,00	8,00	UR-1	22.571
27,00	43,00	8,00	UR-2	22.572
27,00	44,00	10,00	UR-30	22.574
27,00	45,00	10,00	UR-1	22.576
27,00	45,00	10,00	UR-2	22.577
27,00	46,00	10,00	UR-1	22.578
27,00	46,00	10,00	UR-2	22.579
27,00	47,00	10,00	UR-1	22.580
27,00	47,00	10,00	UR-2	22.581
27,00	50,00	12,00	UR-1	22.583
27,00	50,00	12,00	UR-2	22.584
27,00	51,00	8,00	UR-1	22.585
27,00	55,00	15,00	UR-1	22.586
27,00	55,00	15,00	UR-2	22.587
27,50	30,00	12,00	UR-5	22.589
27,50	34,00	7,00	UR-2	22.591
27,50	36,00	6,00	UR-7	22.592
27,50	38,00	6,00	UR-5	22.593
27,50	40,00	6,00	UR-2	22.595
27,50	40,00	8,00	UR-1	22.594
27,50	40,00	8,30	UR-30	22.597
27,50	40,00	10,00	UR-2	22.596
27,50	42,00	8,50	UR-1	22.598
27,50	46,00	9,50	UR-1	22.599
27,70	38,00	8,00	UR-4	22.603
27,78	40,38	5,55	UR-1	22.604
27,78	40,38	5,56	UR-2	22.605
28,00	34,00	4,90	UR-5	22.618
28,00	34,00	4,90	UR-6	22.619
28,00	34,00	5,00	UR-22	22.617
28,00	35,00	4,00	UR-65	22.621
28,00	35,00	5,00	UR-4	22.620
28,00	36,00	3,00	UR-25	22.623
28,00	36,00	5,50	UR-116	22.622
28,00	36,00	5,50	UR-25	22.624
28,00	36,00	5,50	UR-4	22.626
28,00	36,00	5,50	UR-6	22.627
28,00	36,00	6,20	UR-30	22.625
28,00	37,00	6,00	UR-5	22.630
28,00	38,00	5,00	UR-1	22.632
28,00	38,00	5,00	UR-2	22.637
28,00	38,00	5,00	UR-22	22.640
28,00	38,00	8,00	UR-1	22.633

d _N	D _N	h	Modelo	n° AtualVe d
28,00	38,00	8,00	UR-116	22.635
28,00	38,00	8,00	UR-2	22.638
28,00	38,00	8,00	UR-4	22.641
28,00	38,00	10,00	UR-116	22.636
28,00	38,00	10,00	UR-4	22.642
28,00	38,00	20,00	UR-1	22.634
28,00	38,00	20,00	UR-2	22.639
28,00	39,00	8,00	UR-116	22.643
28,00	39,00	8,00	UR-5	22.644
28,00	39,00	8,00	UR-6	22.645
28,00	40,00	5,00	UR-1	22.648
28,00	40,00	5,00	UR-2	22.649
28,00	40,00	8,00	UR-30	22.651
28,00	40,00	8,50	UR-22	22.650
28,00	40,00	9,00	UR-30	22.652
28,00	40,00	10,00	UR-4	22.653
28,00	43,00	10,00	UR-116	22.658
28,00	43,50	8,00	UR-2	22.660
28,00	44,00	8,00	UR-1	22.661
28,00	44,00	8,00	UR-2	22.663
28,00	44,00	12,00	UR-1	22.662
28,00	44,00	12,00	UR-2	22.664
28,00	44,50	10,00	UR-3	22.667
28,00	45,00	10,00	UR-1	22.668
28,00	45,00	10,00	UR-2	22.669
28,00	46,00	10,00	UR-1	22.673
28,00	47,00	9,50	UR-2	22.675
28,00	48,00	8,00	UR-1	22.676
28,00	48,00	8,00	UR-2	22.679
28,00	48,00	10,00	UR-1	22.677
28,00	48,00	10,00	UR-19	22.678
28,00	48,00	10,00	UR-2	22.680
28,00	48,00	12,00	UR-4	22.682
28,00	48,00	15,00	UR-2	22.681
28,00	50,00	10,00	UR-2	22.688
28,00	50,00	15,00	UR-1	22.687
28,00	50,00	15,00	UR-2	22.689
28,00	50,80	6,50	UR-30	22.691
28,00	52,00	12,00	UR-1	22.692
28,00	52,00	12,00	UR-2	22.693
28,00	55,00	15,00	UR-1	22.695
28,00	55,00	15,00	UR-2	22.696
28,00	60,00	8,00	UR-1	22.700
28,00	60,00	8,00	UR-2	22.702
28,00	60,00	15,00	UR-1	22.701
28,00	60,00	15,00	UR-2	22.703
28,00	65,00	9,00	UR-1	22.704
28,00	65,00	9,00	UR-2	22.705
28,00	70,00	15,00	UR-1	22.706
28,00	70,00	15,00	UR-2	22.707
28,00	73,50	18,00	UR-1	22.708
28,00	73,50	18,00	UR-2	22.709
28,00	90,00	13,00	UR-1	22.710
28,00	90,00	13,00	UR-2	22.711

d _N	D _N	h	Modelo	nº AtualVed
28,18	36,12	9,13	UR-6	22.712
28,20	36,20	9,00	UR-5	22.713
28,25	46,04	10,20	UR-30	22.714
28,50	35,45	4,00	UR-25	22.719
28,50	36,50	3,00	UR-2	22.720
28,50	37,00	5,00	UR-19	22.721
28,50	37,00	6,50	UR-22	22.722
28,50	41,50	6,20	UR-1	22.723
28,50	41,50	6,20	UR-2	22.724
28,55	35,00	5,00	UR-4	22.725
28,57	50,80	9,52	UR-1	22.727
28,58	38,10	6,35	UR-2	22.734
28,58	41,28	7,94	UR-5	22.738
28,58	41,28	7,94	UR-6	22.739
28,58	41,28	9,92	UR-104	22.737
28,58	42,07	9,92	UR-5	22.744
28,58	42,07	9,92	UR-6	22.745
28,58	44,45	7,94	UR-102	22.747
28,58	45,00	11,00	UR-4	22.750
28,58	47,63	9,53	UR-19	22.751
29,00	36,00	6,00	UR-1	22.758
29,00	36,00	6,00	UR-7	22.759
29,00	36,00	6,40	UR-8	22.760
29,00	36,20	4,00	UR-4	22.761
29,00	37,00	5,50	UR-6	22.763
29,00	38,00	8,00	UR-1	22.764
29,00	38,00	8,00	UR-2	22.765
29,00	38,50	5,00	UR-19	22.766
29,00	39,00	7,00	UR-8	22.767
29,00	40,00	9,00	UR-2	22.769
29,00	42,00	6,20	UR-2	22.770
29,00	45,00	8,00	UR-1	22.771
29,00	45,00	8,00	UR-2	22.772
29,00	45,00	8,00	UR-30	22.773
29,00	45,00	11,00	UR-65	22.774
29,00	45,00	12,00	UR-7	22.775
29,00	45,00	12,00	UR-8	22.776
29,00	46,00	6,50	UR-2	22.778
29,00	50,00	10,00	UR-1	22.781
29,00	50,00	10,00	UR-2	22.782
29,00	55,00	12,00	UR-1	22.786
29,00	55,00	12,00	UR-2	22.787
29,00	56,00	13,50	UR-1	22.788
29,00	56,00	13,50	UR-2	22.789
29,10	45,00	9,50	UR-30	22.790
29,37	38,10	4,76	UR-3	22.792
29,50	37,00	3,50	UR-2	22.793
29,50	38,50	11,00	UR-2	22.794
29,50	39,00	7,00	UR-30	22.796
29,50	39,00	10,00	UR-116	22.795
29,50	39,50	7,00	UR-8	22.797
29,50	40,00	10,00	UR-4	22.798
29,50	45,00	7,50	UR-1	22.799
29,50	47,50	10,00	UR-3	22.800

d _N	D _N	h	Modelo	nº AtualVed
29,50	49,00	9,00	UR-1	22.801
29,80	49,00	5,00	UR-1	22.802
30,00	36,00	6,50	UR-30	22.827
30,00	36,00	9,00	UR-22	22.826
30,00	37,00	4,00	UR-3	22.831
30,00	37,00	6,50	UR-2	22.829
30,00	37,00	8,00	UR-1	22.828
30,00	37,00	8,00	UR-2	22.830
30,00	37,50	4,00	UR-31	22.832
30,00	38,00	3,00	UR-25	22.835
30,00	38,00	4,00	UR-104	22.833
30,00	38,00	4,00	UR-65	22.840
30,00	38,00	5,50	UR-25	22.836
30,00	38,00	6,00	UR-2	22.834
30,00	38,00	6,50	UR-65	22.841
30,00	38,00	6,50	UR-7	22.842
30,00	38,00	8,00	UR-5	22.837
30,00	38,00	12,00	UR-5	22.838
30,00	38,00	12,00	UR-6	22.839
30,00	38,10	13,50	UR-7	22.843
30,00	38,10	13,50	UR-8	22.844
30,00	38,50	5,00	UR-1	22.845
30,00	39,00	13,50	UR-7	22.846
30,00	39,00	13,50	UR-8	22.847
30,00	39,40	10,00	UR-4	22.848
30,00	40,00	5,00	UR-1	22.849
30,00	40,00	5,00	UR-2	22.855
30,00	40,00	6,00	UR-5	22.857
30,00	40,00	7,00	UR-111	22.852
30,00	40,00	7,00	UR-8	22.865
30,00	40,00	7,50	UR-5	22.858
30,00	40,00	8,00	UR-7	22.862
30,00	40,00	8,00	UR-8	22.866
30,00	40,00	10,00	UR-104	22.850
30,00	40,00	10,00	UR-111	22.853
30,00	40,00	10,00	UR-116	22.854
30,00	40,00	10,00	UR-4	22.856
30,00	40,00	10,00	UR-5	22.859
30,00	40,00	10,00	UR-7	22.863
30,00	40,00	10,00	UR-8	22.867
30,00	40,00	10,30	UR-6	22.860
30,00	40,00	11,00	UR-104	22.851
30,00	40,00	11,00	UR-6	22.861
30,00	40,00	12,00	UR-7	22.864
30,00	40,00	12,00	UR-8	22.868
30,00	40,50	6,50	UR-4	22.870
30,00	40,50	9,00	UR-1	22.869
30,00	41,00	5,50	UR-1	22.872
30,00	41,00	8,00	UR-1	22.873
30,00	42,00	5,00	UR-1	22.875
30,00	42,00	6,00	UR-25	22.877
30,00	42,00	10,00	UR-4	22.878
30,00	42,00	11,00	UR-5	22.879
30,00	42,00	11,00	UR-6	22.880

d _N	D _N	h	Modelo	n° AtualVed
30,00	42,00	12,00	UR-1	22.876
30,00	42,50	7,00	UR-2	22.882
30,00	43,00	4,80	UR-2	22.884
30,00	44,50	10,00	UR-2	22.890
30,00	45,00	7,50	UR-2	22.897
30,00	45,00	10,00	UR-1	22.893
30,00	45,00	10,00	UR-116	22.895
30,00	45,00	10,00	UR-19	22.896
30,00	45,00	10,00	UR-2	22.898
30,00	45,00	10,00	UR-31	22.900
30,00	45,00	10,00	UR-4	22.901
30,00	45,00	13,00	UR-1	22.894
30,00	45,00	13,00	UR-2	22.899
30,00	46,00	8,00	UR-1	22.905
30,00	46,00	8,00	UR-19	22.906
30,00	46,00	8,00	UR-2	22.907
30,00	46,00	10,00	UR-4	22.908
30,00	48,00	9,00	UR-1	22.917
30,00	48,00	9,00	UR-2	22.918
30,00	49,00	10,00	UR-2	22.920
30,00	50,00	10,00	UR-1	22.926
30,00	50,00	10,00	UR-19	22.928
30,00	50,00	10,00	UR-2	22.929
30,00	50,00	11,00	UR-4	22.930
30,00	50,00	12,00	UR-111	22.927
30,00	51,00	10,00	UR-1	22.934
30,00	51,00	11,00	UR-1	22.935
30,00	52,00	10,00	UR-2	22.938
30,00	52,00	11,00	UR-2	22.939
30,00	54,00	12,50	UR-1	22.940
30,00	54,00	12,50	UR-2	22.941
30,00	55,00	12,00	UR-2	22.945
30,00	55,00	12,50	UR-1	22.943
30,00	55,00	15,00	UR-1	22.944
30,00	55,00	15,00	UR-2	22.946
30,00	55,55	11,00	UR-4	22.947
30,00	60,00	15,00	UR-1	22.953
30,00	60,00	15,00	UR-19	22.954
30,00	60,00	15,00	UR-2	22.955
30,00	62,00	10,00	UR-1	22.956
30,00	62,00	10,00	UR-2	22.957
30,00	70,00	17,00	UR-1	22.959
30,00	70,00	17,00	UR-2	22.960
30,16	30,16	6,35	UR-2	22.964
30,16	38,10	3,97	UR-4	22.968
30,16	38,10	6,35	UR-30	22.967
30,16	38,10	6,35	UR-8	22.971
30,16	38,10	6,50	UR-7	22.970
30,16	38,10	7,94	UR-6	22.969
30,16	41,28	6,35	UR-30	22.974
30,16	42,86	9,53	UR-30	22.975
30,16	49,21	9,53	UR-19	22.983
30,16	49,61	7,94	UR-4	22.986
30,16	50,40	9,53	UR-2	22.987

d _N	D _N	h	Modelo	n° AtualVed
30,16	57,15	3,18	UR-2	22.988
30,50	38,00	8,10	UR-5	22.989
30,50	45,50	11,50	UR-8	22.991
31,00	37,50	6,35	UR-7	22.999
31,00	38,00	9,50	UR-1	23.000
31,00	39,00	5,00	UR-31	23.001
31,00	39,70	6,00	UR-1	23.003
31,00	39,70	6,00	UR-2	23.004
31,00	40,00	6,50	UR-22	23.005
31,00	40,00	8,00	UR-22	23.006
31,00	41,00	8,00	UR-2	23.007
31,00	42,00	8,00	UR-8	23.009
31,00	43,00	7,50	UR-2	23.010
31,00	45,00	12,00	UR-2	23.013
31,00	45,00	12,00	UR-5	23.014
31,00	46,00	11,50	UR-8	23.015
31,00	47,00	12,00	UR-3	23.016
31,00	50,00	10,00	UR-1	23.019
31,00	50,00	10,00	UR-2	23.020
31,00	50,00	10,00	UR-25	23.021
31,00	60,00	12,00	UR-2	23.024
31,00	68,00	12,00	UR-1	23.025
31,00	68,00	12,00	UR-2	23.026
31,50	40,00	10,00	UR-31	23.029
31,50	40,50	7,50	UR-5	23.030
31,50	41,50	10,00	UR-4	23.033
31,50	44,00	6,00	UR-2	23.034
31,50	45,00	6,00	UR-2	23.036
31,50	51,00	7,50	UR-2	23.038
31,70	40,00	10,00	UR-6	23.041
31,70	42,00	9,00	UR-4	23.042
31,70	46,20	8,00	UR-2	23.043
31,75	39,69	3,97	UR-104	23.051
31,75	40,00	10,00	UR-5	23.052
31,75	43,00	4,50	UR-1	23.060
31,75	44,00	6,00	UR-5	23.061
31,75	44,45	3,65	UR-6	23.067
31,75	44,45	6,35	UR-116	23.063
31,75	44,45	6,35	UR-5	23.066
31,75	44,45	7,94	UR-22	23.064
31,75	44,45	9,92	UR-4	23.065
31,75	47,62	8,33	UR-1	23.077
31,75	47,63	7,94	UR-102	23.078
31,75	47,63	7,94	UR-30	23.081
31,75	47,63	9,53	UR-2	23.080
31,75	47,63	9,92	UR-104	23.079
31,75	49,21	9,53	UR-2	23.087
31,75	50,80	9,53	UR-19	23.090
32,00	38,50	6,30	UR-8	23.126
32,00	40,00	3,00	UR-25	23.132
32,00	40,00	4,00	UR-3	23.134
32,00	40,00	4,50	UR-1	23.127
32,00	40,00	5,00	UR-5	23.136
32,00	40,00	5,00	UR-6	23.138

d _N	D _N	h	Modelo	nº AtualVed
32,00	40,00	5,50	UR-25	23.133
32,00	40,00	6,50	UR-1	23.128
32,00	40,00	7,00	UR-1	23.129
32,00	40,00	7,00	UR-2	23.131
32,00	40,00	8,00	UR-116	23.130
32,00	40,00	8,00	UR-4	23.135
32,00	40,00	8,00	UR-5	23.137
32,00	40,00	8,00	UR-6	23.139
32,00	42,00	7,00	UR-116	23.140
32,00	42,00	10,00	UR-116	23.141
32,00	42,00	10,00	UR-3	23.142
32,00	42,00	10,00	UR-4	23.143
32,00	43,00	7,00	UR-3	23.144
32,00	44,00	6,00	UR-1	23.146
32,00	44,00	6,00	UR-1	23.147
32,00	44,00	6,50	UR-6	23.150
32,00	44,00	12,00	UR-1	23.148
32,00	44,00	12,00	UR-2	23.149
32,00	44,45	8,00	UR-4	23.151
32,00	44,50	6,00	UR-3	23.154
32,00	44,50	8,00	UR-2	23.153
32,00	45,00	6,50	UR-1	23.155
32,00	45,00	6,50	UR-2	23.156
32,00	45,00	10,00	UR-2	23.157
32,00	45,00	10,00	UR-4	23.158
32,00	47,00	10,00	UR-116	23.163
32,00	48,00	8,00	UR-1	23.164
32,00	48,00	8,00	UR-2	23.165
32,00	50,00	10,00	UR-1	23.167
32,00	50,00	10,00	UR-2	23.168
32,00	50,00	12,00	UR-4	23.169
32,00	50,80	9,50	UR-65	23.170
32,00	52,00	10,00	UR-1	23.175
32,00	52,00	10,00	UR-19	23.176
32,00	52,00	10,00	UR-2	23.177
32,00	52,00	10,00	UR-4	23.178
32,00	53,00	15,00	UR-1	23.181
32,00	53,00	15,00	UR-2	23.182
32,00	56,00	12,00	UR-1	23.185
32,00	56,00	12,00	UR-2	23.186
32,00	57,00	13,00	UR-1	23.187
32,00	57,00	13,00	UR-2	23.188
32,00	58,00	12,00	UR-1	23.192
32,00	58,00	12,00	UR-2	23.194
32,00	58,00	13,00	UR-1	23.193
32,00	58,00	13,00	UR-2	23.195
32,00	60,00	13,00	UR-4	23.199
32,00	60,00	15,00	UR-1	23.197
32,00	60,00	15,00	UR-2	23.198
32,00	63,00	12,00	UR-2	23.200
32,00	65,00	15,00	UR-1	23.201
32,00	68,00	12,00	UR-1	23.202
32,00	68,00	12,00	UR-2	23.203
32,00	70,00	15,00	UR-2	23.204

d _N	D _N	h	Modelo	nº AtualVed
32,00	110,00	13,00	UR-1	23.205
32,00	110,00	13,00	UR-2	23.206
32,10	48,00	9,50	UR-30	23.207
32,50	41,00	6,00	UR-25	23.209
32,94	59,53	5,16	UR-4	23.213
33,00	39,00	3,00	UR-2	23.218
33,00	40,00	8,00	UR-111	23.219
33,00	40,00	8,00	UR-7	23.220
33,00	40,00	8,00	UR-8	23.221
33,00	41,00	5,50	UR-25	23.222
33,00	41,00	7,00	UR-25	23.223
33,00	42,00	5,50	UR-19	23.226
33,00	43,00	6,00	UR-1	23.227
33,00	43,00	6,50	UR-2	23.228
33,00	44,00	4,50	UR-2	23.229
33,00	45,00	6,00	UR-1	23.231
33,00	45,00	6,00	UR-2	23.232
33,00	45,00	9,00	UR-5	23.234
33,00	45,00	9,00	UR-8	23.235
33,00	45,00	10,00	UR-4	23.233
33,00	46,00	5,00	UR-2	23.238
33,00	46,00	8,00	UR-19	23.237
33,00	50,00	10,00	UR-4	23.242
33,00	55,00	10,00	UR-2	23.243
33,00	60,00	10,00	UR-1	23.244
33,00	60,00	10,00	UR-2	23.246
33,00	60,00	15,00	UR-1	23.245
33,00	60,00	15,00	UR-2	23.247
33,00	68,00	12,00	UR-1	23.249
33,00	68,00	12,00	UR-2	23.250
33,34	42,86	7,14	UR-7	23.254
33,34	43,66	8,33	UR-2	23.257
33,34	47,63	9,53	UR-30	23.260
33,34	52,39	9,53	UR-19	23.264
33,50	49,50	10,00	UR-1	23.269
33,50	53,50	10,00	UR-1	23.270
33,50	53,50	10,00	UR-2	23.271
33,70	48,00	13,30	UR-1	23.272
34,00	41,00	5,50	UR-19	23.283
34,00	42,00	3,97	UR-22	23.288
34,00	42,00	4,50	UR-104	23.285
34,00	42,00	5,00	UR-1	23.284
34,00	42,00	5,00	UR-2	23.286
34,00	42,00	7,00	UR-2	23.287
34,00	43,50	4,50	UR-65	23.289
34,00	44,00	5,00	UR-65	23.290
34,00	44,00	12,00	UR-7	23.291
34,00	44,00	12,00	UR-8	23.292
34,00	45,00	7,00	UR-1	23.295
34,00	45,00	7,00	UR-2	23.296
34,00	45,00	7,00	UR-3	23.297
34,00	46,00	8,00	UR-22	23.299
34,00	46,00	8,00	UR-4	23.300
34,00	46,00	12,00	UR-8	23.301

d _N	D _N	h	Modelo	n° AtualVed
34,00	48,00	7,00	UR-3	23.304
34,00	48,00	12,00	UR-1	23.302
34,00	48,00	12,00	UR-2	23.303
34,00	49,00	7,50	UR-2	23.305
34,00	50,00	8,00	UR-2	23.306
34,00	50,00	10,00	UR-6	23.307
34,00	54,00	13,00	UR-4	23.309
34,00	60,00	12,00	UR-1	23.313
34,00	60,00	12,00	UR-2	23.314
34,00	62,00	15,00	UR-1	23.315
34,00	62,00	15,00	UR-2	23.316
34,10	50,80	11,50	UR-1	23.318
34,13	50,80	11,50	UR-2	23.319
34,50	40,00	4,00	UR-1	23.322
34,50	40,00	4,00	UR-2	23.323
34,50	43,00	4,50	UR-4	23.325
34,50	43,00	6,00	UR-104	23.324
34,50	44,00	9,00	UR-1	23.326
34,50	44,50	4,50	UR-2	23.327
34,50	44,50	4,50	UR-2	23.328
34,50	45,00	4,50	UR-25	23.330
34,50	45,00	10,00	UR-1	23.329
34,50	47,00	6,00	UR-2	23.331
34,50	48,00	9,50	UR-30	23.332
34,50	49,50	9,00	UR-7	23.333
34,92	47,62	9,53	UR-3	23.337
34,93	41,28	6,35	UR-5	23.340
34,93	42,86	5,56	UR-2	23.343
34,93	44,45	5,16	UR-65	23.349
34,93	44,45	5,56	UR-5	23.348
34,93	44,45	6,35	UR-22	23.346
34,93	44,45	6,75	UR-2	23.345
34,93	44,45	6,75	UR-30	23.347
34,93	44,45	9,53	UR-104	23.344
34,93	47,63	9,92	UR-2	23.352
34,93	47,63	9,92	UR-3	23.353
34,93	50,00	10,00	UR-5	23.359
34,93	50,80	7,94	UR-102	23.360
34,93	50,80	7,94	UR-2	23.362
34,93	50,80	7,94	UR-31	23.363
34,93	50,80	9,92	UR-104	23.361
34,93	53,98	9,53	UR-19	23.369
35,00	41,50	5,00	UR-5	23.403
35,00	42,00	2,50	UR-65	23.407
35,00	42,00	4,00	UR-31	23.405
35,00	42,00	4,50	UR-4	23.406
35,00	42,00	8,00	UR-2	23.404
35,00	42,00	8,00	UR-8	23.409
35,00	42,00	10,00	UR-7	23.408
35,00	42,00	10,00	UR-8	23.410
35,00	42,50	5,00	UR-65	23.412
35,00	43,00	3,00	UR-25	23.415
35,00	43,00	5,00	UR-1	23.413
35,00	43,00	5,00	UR-31	23.417

d _N	D _N	h	Modelo	n° AtualVed
35,00	43,00	5,50	UR-25	23.416
35,00	43,00	8,00	UR-116	23.414
35,00	43,00	8,00	UR-5	23.418
35,00	43,00	8,00	UR-6	23.420
35,00	43,00	13,50	UR-5	23.419
35,00	43,00	13,50	UR-6	23.421
35,00	43,50	4,00	UR-31	23.422
35,00	44,00	5,00	UR-2	23.423
35,00	45,00	4,00	UR-1	23.427
35,00	45,00	4,00	UR-2	23.431
35,00	45,00	4,00	UR-25	23.436
35,00	45,00	5,00	UR-25	23.437
35,00	45,00	6,00	UR-1	23.428
35,00	45,00	6,00	UR-2	23.432
35,00	45,00	6,00	UR-2	23.433
35,00	45,00	7,00	UR-8	23.441
35,00	45,00	7,50	UR-2	23.434
35,00	45,00	8,00	UR-1	23.429
35,00	45,00	8,00	UR-2	23.435
35,00	45,00	8,00	UR-65	23.439
35,00	45,00	10,00	UR-116	23.430
35,00	45,00	10,00	UR-4	23.438
35,00	45,00	10,00	UR-65	23.440
35,00	46,00	5,00	UR-65	23.448
35,00	46,00	5,50	UR-1	23.445
35,00	46,00	8,00	UR-1	23.446
35,00	46,00	8,00	UR-2	23.447
35,00	48,00	9,00	UR-4	23.456
35,00	48,00	10,00	UR-104	23.455
35,00	50,00	7,00	UR-2	23.464
35,00	50,00	8,00	UR-1	23.460
35,00	50,00	8,00	UR-2	23.465
35,00	50,00	10,00	UR-1	23.461
35,00	50,00	10,00	UR-116	23.462
35,00	50,00	10,00	UR-19	23.463
35,00	50,00	10,00	UR-25	23.466
35,00	50,00	10,00	UR-3	23.467
35,00	50,00	10,00	UR-4	23.468
35,00	51,00	8,00	UR-1	23.472
35,00	51,00	8,00	UR-2	23.474
35,00	51,00	9,50	UR-2	23.475
35,00	51,00	13,00	UR-1	23.473
35,00	51,00	13,00	UR-2	23.476
35,00	52,00	10,00	UR-1	23.479
35,00	52,00	10,00	UR-2	23.480
35,00	52,00	12,00	UR-4	23.481
35,00	54,00	10,00	UR-3	23.482
35,00	55,00	10,00	UR-1	23.487
35,00	55,00	10,00	UR-19	23.489
35,00	55,00	10,00	UR-2	23.490
35,00	55,00	10,00	UR-4	23.491
35,00	55,00	12,00	UR-116	23.488
35,00	55,00	12,00	UR-4	23.492
35,00	56,00	10,00	UR-1	23.498

d _N	D _N	h	Modelo	nº AtualVed
35,00	56,00	10,00	UR-2	23.499
35,00	56,00	11,00	UR-3	23.500
35,00	60,00	12,00	UR-1	23.504
35,00	60,00	12,00	UR-19	23.506
35,00	60,00	12,00	UR-2	23.507
35,00	60,00	12,00	UR-3	23.509
35,00	60,00	12,00	UR-6	23.510
35,00	60,00	20,00	UR-1	23.505
35,00	60,00	20,00	UR-2	23.508
35,00	60,50	12,00	UR-65	23.511
35,00	65,00	20,00	UR-1	23.513
35,00	65,00	20,00	UR-2	23.514
35,00	67,00	14,00	UR-3	23.517
35,00	70,00	15,00	UR-1	23.518
35,00	70,00	15,00	UR-2	23.519
35,00	70,50	20,00	UR-1	23.520
35,00	70,50	20,00	UR-2	23.521
35,00	90,00	20,00	UR-1	23.524
35,00	90,00	20,00	UR-2	23.525
35,10	51,00	9,50	UR-30	23.526
35,20	43,20	9,00	UR-5	23.527
35,20	43,20	9,00	UR-6	23.528
35,50	44,50	10,00	UR-4	23.531
35,50	48,00	10,00	UR-1	23.532
35,50	48,00	10,00	UR-2	23.533
35,50	52,50	9,00	UR-2	23.534
35,80	42,00	4,00	UR-2	23.536
35,80	61,00	12,00	UR-1	23.537
35,80	61,00	12,00	UR-2	23.538
36,00	41,00	6,50	UR-31	23.549
36,00	42,00	7,00	UR-1	23.550
36,00	42,00	7,00	UR-2	23.551
36,00	43,00	6,00	UR-7	23.552
36,00	44,50	6,00	UR-4	23.553
36,00	45,00	4,50	UR-1	23.554
36,00	45,00	4,50	UR-2	23.555
36,00	46,00	6,00	UR-1	23.556
36,00	46,00	6,00	UR-2	23.560
36,00	46,00	7,00	UR-116	23.558
36,00	46,00	7,00	UR-6	23.562
36,00	46,00	10,00	UR-1	23.557
36,00	46,00	10,00	UR-116	23.559
36,00	46,00	10,00	UR-2	23.561
36,00	47,00	9,00	UR-1	23.564
36,00	47,00	9,00	UR-2	23.565
36,00	47,50	10,00	UR-3	23.566
36,00	48,00	6,00	UR-1	23.567
36,00	48,00	6,00	UR-2	23.568
36,00	48,00	10,00	UR-4	23.569
36,00	50,00	7,00	UR-1	23.571
36,00	50,00	7,00	UR-2	23.573
36,00	50,00	8,00	UR-2	23.574
36,00	50,00	9,50	UR-30	23.575
36,00	50,00	10,00	UR-19	23.572

d _N	D _N	h	Modelo	nº AtualVed
36,00	51,00	8,00	UR-65	23.577
36,00	51,00	10,00	UR-116	23.576
36,00	55,00	8,50	UR-1	23.581
36,00	55,00	8,50	UR-2	23.583
36,00	55,00	10,00	UR-1	23.582
36,00	55,00	10,50	UR-2	23.584
36,00	55,00	12,00	UR-4	23.585
36,00	56,00	10,00	UR-1	23.586
36,00	56,00	10,00	UR-2	23.588
36,00	56,00	12,00	UR-116	23.587
36,00	58,00	12,00	UR-31	23.589
36,00	59,00	12,00	UR-1	23.590
36,00	59,00	12,00	UR-2	23.591
36,00	60,00	12,00	UR-1	23.595
36,00	60,00	12,00	UR-2	23.596
36,50	45,00	4,80	UR-1	23.599
36,50	45,00	4,80	UR-2	23.600
36,50	45,00	5,00	UR-25	23.601
36,50	46,00	9,50	UR-4	23.602
36,50	50,90	10,00	UR-30	23.603
36,50	56,00	10,50	UR-2	23.605
36,50	58,90	10,00	UR-30	23.606
36,51	44,45	4,00	UR-31	23.612
36,51	44,45	7,14	UR-7	23.613
36,51	57,15	7,94	UR-19	23.622
37,00	45,00	5,00	UR-2	23.633
37,00	45,00	5,50	UR-25	23.634
37,00	45,00	6,00	UR-30	23.635
37,00	45,00	9,00	UR-116	23.632
37,00	45,00	9,00	UR-7	23.636
37,00	45,00	9,00	UR-8	23.638
37,00	45,00	10,00	UR-7	23.637
37,00	45,00	10,00	UR-8	23.639
37,00	45,50	6,50	UR-22	23.640
37,00	49,00	5,50	UR-2	23.641
37,00	52,00	10,00	UR-1	23.643
37,00	52,00	10,00	UR-4	23.644
37,00	52,00	10,00	UR-6	23.645
37,00	53,50	8,00	UR-2	23.647
37,00	54,00	14,50	UR-1	23.649
37,00	55,00	11,00	UR-2	23.650
37,00	57,00	10,00	UR-1	23.651
37,00	57,00	10,00	UR-2	23.652
37,00	58,00	10,00	UR-1	23.653
37,00	60,00	10,00	UR-1	23.657
37,00	60,00	10,00	UR-2	23.658
37,00	68,00	12,00	UR-1	23.661
37,00	68,00	12,00	UR-2	23.662
37,31	52,39	8,73	UR-2	23.664
37,50	44,50	6,00	UR-30	23.666
37,70	50,00	8,00	UR-7	23.670
37,70	50,00	8,00	UR-8	23.671
38,00	45,00	4,00	UR-31	23.689
38,00	45,00	6,00	UR-116	23.686

d _N	D _N	h	Modelo	nº AtualVed
38,00	45,00	6,00	UR-2	23.687
38,00	45,00	6,00	UR-5	23.690
38,00	45,00	6,00	UR-6	23.691
38,00	45,00	6,50	UR-2	23.688
38,00	45,00	10,00	UR-1	23.685
38,00	46,00	12,00	UR-5	23.692
38,00	46,00	12,00	UR-6	23.693
38,00	46,50	5,00	UR-2	23.694
38,00	47,00	12,00	UR-2	23.695
38,00	47,30	7,00	UR-1	23.696
38,00	47,70	12,00	UR-7	23.697
38,00	47,70	12,00	UR-8	23.698
38,00	50,00	6,00	UR-1	23.699
38,00	50,00	6,00	UR-2	23.701
38,00	50,00	6,00	UR-3	23.704
38,00	50,00	6,00	UR-5	23.706
38,00	50,00	8,00	UR-2	23.702
38,00	50,00	8,00	UR-4	23.705
38,00	50,00	9,00	UR-1	23.700
38,00	50,00	9,00	UR-2	23.703
38,00	50,00	9,00	UR-7	23.708
38,00	50,00	10,00	UR-6	23.707
38,00	51,00	8,00	UR-2	23.709
38,00	51,50	6,00	UR-2	23.711
38,00	52,50	9,00	UR-30	23.712
38,00	53,00	12,00	UR-1	23.713
38,00	54,00	7,50	UR-65	23.716
38,00	54,00	8,00	UR-65	23.717
38,00	54,00	9,50	UR-30	23.715
38,00	54,00	13,00	UR-2	23.714
38,00	55,00	10,00	UR-4	23.719
38,00	56,00	9,00	UR-1	23.720
38,00	56,00	9,00	UR-2	23.722
38,00	56,00	10,00	UR-1	23.721
38,00	56,00	10,00	UR-2	23.723
38,00	57,00	12,00	UR-2	23.724
38,00	58,00	10,00	UR-1	23.729
38,00	58,00	10,00	UR-19	23.731
38,00	58,00	10,00	UR-2	23.732
38,00	58,00	12,00	UR-4	23.734
38,00	58,00	15,00	UR-1	23.730
38,00	58,00	15,00	UR-2	23.733
38,00	60,00	12,00	UR-1	23.736
38,00	60,00	12,00	UR-2	23.737
38,00	62,00	12,00	UR-1	23.739
38,00	62,00	12,00	UR-2	23.740
38,00	63,00	10,00	UR-1	23.741
38,00	65,00	12,00	UR-3	23.746
38,00	65,00	14,00	UR-1	23.744
38,00	65,00	14,00	UR-2	23.745
38,00	65,00	15,00	UR-4	23.747
38,00	68,00	12,00	UR-1	23.749
38,00	68,00	12,00	UR-2	23.750
38,00	70,00	10,00	UR-1	23.755

d _N	D _N	h	Modelo	nº AtualVed
38,00	70,00	10,00	UR-2	23.757
38,00	70,00	16,00	UR-1	23.756
38,00	70,00	16,00	UR-2	23.758
38,00	71,00	15,00	UR-1	23.759
38,00	71,00	15,00	UR-2	23.760
38,10	46,00	3,97	UR-2	23.773
38,10	46,04	3,97	UR-2	23.774
38,10	47,63	9,92	UR-4	23.776
38,10	49,21	6,35	UR-4	23.778
38,10	50,00	10,00	UR-5	23.779
38,10	50,80	6,35	UR-1	23.780
38,10	50,80	9,53	UR-2	23.781
38,10	50,80	9,53	UR-4	23.782
38,10	50,80	11,11	UR-4	23.783
38,10	53,38	12,70	UR-4	23.792
38,10	53,98	7,94	UR-102	23.793
38,10	53,98	9,92	UR-104	23.794
38,10	55,56	6,35	UR-19	23.798
38,50	45,50	5,00	UR-1	23.813
38,50	54,00	10,00	UR-2	23.814
39,00	45,00	4,00	UR-1	23.820
39,00	45,00	4,00	UR-2	23.821
39,00	47,00	6,50	UR-22	23.822
39,00	47,00	13,50	UR-7	23.823
39,00	47,00	13,50	UR-8	23.824
39,00	48,00	8,00	UR-1	23.825
39,00	48,00	8,00	UR-2	23.826
39,00	48,50	6,60	UR-4	23.827
39,00	49,50	9,00	UR-22	23.828
39,00	50,00	5,00	UR-3	23.831
39,00	50,00	5,50	UR-1	23.829
39,00	50,00	8,70	UR-22	23.830
39,00	51,00	9,50	UR-25	23.832
39,00	54,00	9,00	UR-2	23.833
39,00	55,00	10,00	UR-1	23.835
39,00	55,00	10,00	UR-2	23.836
39,00	56,00	8,00	UR-1	23.838
39,00	60,00	10,00	UR-1	23.839
39,00	60,00	10,00	UR-2	23.840
39,00	72,00	15,00	UR-1	23.843
39,00	72,00	15,00	UR-2	23.844
39,50	50,80	8,00	UR-2	23.847
39,50	52,00	5,00	UR-2	23.848
39,50	70,00	14,50	UR-65	23.850
39,59	58,74	9,53	UR-19	23.852
39,69	49,21	4,76	UR-2	23.854
39,69	49,61	12,70	UR-4	23.855
39,69	61,91	9,53	UR-19	23.856
39,70	51,00	8,00	UR-4	23.857
39,80	49,00	5,00	UR-2	23.858
39,94	50,75	7,93	UR-8	23.860
39,94	50,75	9,73	UR-7	23.859
40,00	46,00	4,00	UR-1	23.896
40,00	46,00	4,00	UR-2	23.897

d _N	D _N	h	Modelo	nº AtualVed
40,00	47,00	4,50	UR-1	23.898
40,00	48,00	3,00	UR-25	23.903
40,00	48,00	4,50	UR-25	23.904
40,00	48,00	5,50	UR-25	23.905
40,00	48,00	8,00	UR-1	23.900
40,00	48,00	8,00	UR-6	23.908
40,00	48,00	10,00	UR-2	23.902
40,00	48,00	11,00	UR-116	23.901
40,00	48,00	11,00	UR-5	23.907
40,00	48,00	11,00	UR-6	23.909
40,00	48,00	11,10	UR-4	23.906
40,00	48,00	13,50	UR-7	23.910
40,00	48,00	13,50	UR-8	23.911
40,00	49,00	6,50	UR-30	23.912
40,00	49,00	7,00	UR-8	23.914
40,00	49,00	10,00	UR-7	23.913
40,00	49,00	10,00	UR-8	23.915
40,00	50,00	4,00	UR-25	23.925
40,00	50,00	5,00	UR-1	23.916
40,00	50,00	5,00	UR-2	23.922
40,00	50,00	7,00	UR-111	23.918
40,00	50,00	7,00	UR-116	23.920
40,00	50,00	7,00	UR-30	23.926
40,00	50,00	7,00	UR-4	23.927
40,00	50,00	7,00	UR-8	23.931
40,00	50,00	7,50	UR-2	23.923
40,00	50,00	8,00	UR-1	23.917
40,00	50,00	10,00	UR-111	23.919
40,00	50,00	10,00	UR-116	23.921
40,00	50,00	10,00	UR-2	23.924
40,00	50,00	10,00	UR-4	23.928
40,00	50,00	20,00	UR-5	23.929
40,00	50,00	20,00	UR-6	23.930
40,00	51,00	6,50	UR-2	23.933
40,00	51,00	8,00	UR-4	23.934
40,00	52,00	7,50	UR-1	23.935
40,00	52,00	7,50	UR-2	23.938
40,00	52,00	8,00	UR-1	23.936
40,00	52,00	8,00	UR-2	23.939
40,00	52,00	8,00	UR-3	23.940
40,00	52,00	9,00	UR-5	23.941
40,00	52,00	10,00	UR-1	23.937
40,00	52,00	10,00	UR-6	23.942
40,00	53,50	8,50	UR-4	23.945
40,00	54,50	10,00	UR-2	23.948
40,00	54,50	10,00	UR-4	23.949
40,00	55,00	7,00	UR-5	23.958
40,00	55,00	7,50	UR-1	23.951
40,00	55,00	8,00	UR-2	23.955
40,00	55,00	10,00	UR-1	23.952
40,00	55,00	10,00	UR-104	23.953
40,00	55,00	10,00	UR-116	23.954
40,00	55,00	10,00	UR-2	23.956
40,00	55,00	10,00	UR-6	23.959

d _N	D _N	h	Modelo	nº AtualVed
40,00	55,00	10,00	UR-8	23.960
40,00	55,00	10,50	UR-3	23.957
40,00	56,00	8,00	UR-1	23.963
40,00	56,00	8,00	UR-31	23.967
40,00	56,00	10,00	UR-1	23.964
40,00	56,00	10,00	UR-2	23.966
40,00	56,00	10,00	UR-4	23.968
40,00	56,00	12,00	UR-5	23.969
40,00	56,00	12,00	UR-6	23.970
40,00	56,00	20,00	UR-1	23.965
40,00	58,00	8,00	UR-31	23.980
40,00	58,00	8,00	UR-4	23.981
40,00	58,00	10,00	UR-1	23.978
40,00	58,00	10,00	UR-2	23.979
40,00	60,00	10,00	UR-1	23.986
40,00	60,00	10,00	UR-19	23.991
40,00	60,00	10,00	UR-2	23.992
40,00	60,00	10,00	UR-22	23.996
40,00	60,00	10,00	UR-4	23.998
40,00	60,00	12,00	UR-111	23.989
40,00	60,00	12,00	UR-116	23.990
40,00	60,00	12,00	UR-2	23.993
40,00	60,00	12,00	UR-3	23.997
40,00	60,00	12,00	UR-4	23.999
40,00	60,00	13,00	UR-4	24.000
40,00	60,00	15,00	UR-1	23.987
40,00	60,00	15,00	UR-2	23.994
40,00	60,00	18,00	UR-1	23.988
40,00	60,00	18,00	UR-2	23.995
40,00	62,00	10,00	UR-2	24.007
40,00	62,00	12,00	UR-1	24.006
40,00	62,00	12,00	UR-2	24.008
40,00	62,00	13,00	UR-2	24.009
40,00	62,00	13,00	UR-4	24.010
40,00	63,00	12,00	UR-1	24.011
40,00	63,00	12,00	UR-2	24.012
40,00	64,00	12,00	UR-1	24.015
40,00	64,00	12,00	UR-2	24.016
40,00	65,00	10,00	UR-1	24.021
40,00	65,00	10,00	UR-2	24.025
40,00	65,00	12,00	UR-19	24.024
40,00	65,00	12,00	UR-2	24.026
40,00	65,00	12,50	UR-1	24.022
40,00	65,00	18,00	UR-1	24.023
40,00	65,00	18,00	UR-2	24.027
40,00	68,00	15,00	UR-1	24.032
40,00	68,00	15,00	UR-2	24.033
40,00	70,00	14,50	UR-2	24.039
40,00	70,00	15,00	UR-1	24.037
40,00	70,00	20,00	UR-1	24.038
40,00	70,00	20,00	UR-2	24.040
40,00	70,00	20,00	UR-65	24.041
40,00	80,00	20,00	UR-1	24.045
40,00	80,00	20,00	UR-2	24.046

d _N	D _N	h	Modelo	n° AtualVed
40,00	82,00	20,00	UR-1	24.047
40,00	82,00	20,00	UR-2	24.048
40,00	88,00	24,00	UR-1	24.049
40,00	88,00	24,00	UR-2	24.050
40,00	94,00	27,00	UR-1	24.051
40,00	94,00	27,00	UR-2	24.052
40,08	50,80	5,15	UR-1	24.053
40,48	48,82	6,75	UR-3	24.054
40,50	48,00	8,00	UR-2	24.057
40,50	48,50	5,00	UR-2	24.058
40,50	50,00	7,00	UR-6	24.059
40,50	51,00	15,00	UR-1	24.060
40,50	54,50	9,50	UR-104	24.061
41,00	49,00	5,50	UR-6	24.072
41,00	49,00	8,00	UR-30	24.071
41,00	50,00	4,50	UR-2	24.076
41,00	50,00	4,50	UR-4	24.078
41,00	50,00	5,00	UR-104	24.074
41,00	50,00	6,00	UR-1	24.073
41,00	50,00	6,00	UR-2	24.077
41,00	50,00	9,50	UR-104	24.075
41,00	50,80	4,76	UR-2	24.079
41,00	51,00	5,00	UR-4	24.081
41,00	51,00	8,00	UR-3	24.080
41,00	55,00	9,00	UR-6	24.083
41,00	57,00	12,00	UR-7	24.084
41,00	57,00	12,00	UR-8	24.085
41,10	57,00	9,50	UR-30	24.087
41,20	50,80	7,00	UR-5	24.088
41,28	50,80	4,55	UR-6	24.095
41,28	50,80	4,76	UR-4	24.093
41,28	50,80	4,76	UR-5	24.094
41,28	50,80	5,56	UR-92	24.096
41,28	50,80	7,14	UR-111	24.092
41,28	51,99	9,92	UR-4	24.099
41,28	52,80	7,14	UR-30	24.100
41,28	53,98	6,35	UR-7	24.102
41,28	53,98	9,53	UR-30	24.101
41,28	55,56	9,53	UR-92	24.106
41,28	57,15	7,94	UR-102	24.109
41,28	57,15	9,92	UR-1	24.108
41,28	57,15	9,92	UR-104	24.110
41,28	57,15	9,92	UR-2	24.111
41,28	57,94	9,53	UR-19	24.115
41,28	60,33	9,53	UR-19	24.116
41,28	60,33	9,53	UR-2	24.117
41,28	63,50	11,11	UR-19	24.121
41,50	49,50	7,00	UR-7	24.127
41,50	52,50	5,00	UR-2	24.128
41,50	55,50	6,50	UR-2	24.129
41,50	57,00	8,00	UR-65	24.130
41,59	51,00	6,30	UR-4	24.131
42,00	48,00	8,00	UR-7	24.142
42,00	48,00	8,00	UR-8	24.143

d _N	D _N	h	Modelo	n° AtualVed
42,00	50,00	3,50	UR-25	24.148
42,00	50,00	4,50	UR-2	24.146
42,00	50,00	5,50	UR-25	24.149
42,00	50,00	6,00	UR-1	24.144
42,00	50,00	6,00	UR-2	24.147
42,00	50,00	7,00	UR-5	24.151
42,00	50,00	7,00	UR-6	24.154
42,00	50,00	8,00	UR-30	24.150
42,00	50,00	8,00	UR-5	24.152
42,00	50,00	8,00	UR-6	24.155
42,00	50,00	8,00	UR-7	24.157
42,00	50,00	10,00	UR-111	24.145
42,00	50,00	10,00	UR-7	24.158
42,00	50,00	10,00	UR-8	24.159
42,00	50,00	11,00	UR-5	24.153
42,00	50,00	11,00	UR-6	24.156
42,00	50,80	4,70	UR-2	24.160
42,00	52,00	5,00	UR-2	24.161
42,00	52,00	10,00	UR-4	24.163
42,00	52,00	12,00	UR-22	24.162
42,00	52,00	12,00	UR-7	24.164
42,00	52,00	12,00	UR-8	24.165
42,00	52,50	5,00	UR-2	24.166
42,00	53,00	12,00	UR-22	24.167
42,00	54,00	5,00	UR-2	24.168
42,00	54,00	6,00	UR-2	24.169
42,00	55,00	6,50	UR-1	24.172
42,00	55,00	6,50	UR-2	24.174
42,00	55,00	8,00	UR-1	24.173
42,00	55,00	8,00	UR-2	24.175
42,00	55,00	8,00	UR-7	24.176
42,00	58,00	15,00	UR-1	24.178
42,00	58,00	15,00	UR-2	24.179
42,00	60,00	7,00	UR-7	24.182
42,00	62,00	9,50	UR-19	24.188
42,00	62,00	10,00	UR-1	24.186
42,00	62,00	10,00	UR-2	24.189
42,00	62,00	12,00	UR-4	24.191
42,00	62,00	18,00	UR-1	24.187
42,00	62,00	18,00	UR-2	24.190
42,00	65,00	15,00	UR-1	24.195
42,00	65,00	15,00	UR-2	24.196
42,00	66,00	12,00	UR-1	24.197
42,00	66,00	12,00	UR-2	24.198
42,00	68,00	12,00	UR-1	24.201
42,00	68,00	12,00	UR-2	24.202
42,00	72,00	15,00	UR-1	24.203
42,00	72,00	15,00	UR-2	24.204
42,50	52,50	7,00	UR-22	24.210
42,50	55,00	7,00	UR-22	24.211
42,50	57,00	13,00	UR-2	24.212
42,50	62,00	11,00	UR-4	24.213
42,86	52,39	9,53	UR-5	24.215
42,86	53,98	9,53	UR-5	24.216

d _N	D _N	h	Modelo	nº AtualVed
42,86	53,98	9,53	UR-6	24.217
42,86	53,98	9,53	UR-92	24.218
42,86	65,09	9,53	UR-19	24.219
43,00	56,00	6,00	UR-1	24.225
43,00	59,00	7,50	UR-2	24.228
43,00	63,00	10,00	UR-1	24.232
43,00	63,00	10,00	UR-2	24.235
43,00	63,00	12,00	UR-111	24.234
43,00	63,00	12,50	UR-1	24.233
43,00	65,00	16,50	UR-4	24.236
43,00	68,00	11,50	UR-8	24.237
43,50	53,00	5,00	UR-104	24.238
43,50	60,00	8,00	UR-2	24.240
44,00	50,00	4,00	UR-1	24.250
44,00	53,00	5,00	UR-31	24.251
44,00	54,00	7,00	UR-8	24.252
44,00	55,00	6,00	UR-1	24.254
44,00	55,00	12,00	UR-7	24.255
44,00	55,00	12,00	UR-8	24.256
44,00	56,00	6,00	UR-1	24.258
44,00	56,00	6,00	UR-2	24.259
44,00	58,00	8,00	UR-1	24.260
44,00	58,00	8,50	UR-25	24.261
44,00	59,50	8,00	UR-2	24.262
44,00	60,00	8,00	UR-1	24.265
44,00	60,00	10,00	UR-5	24.266
44,00	63,00	10,00	UR-1	24.271
44,00	63,00	10,00	UR-2	24.272
44,00	64,00	10,00	UR-1	24.274
44,00	64,00	10,00	UR-2	24.275
44,00	68,00	12,00	UR-1	24.279
44,00	68,00	12,00	UR-2	24.280
44,00	69,00	10,00	UR-2	24.282
44,00	69,00	12,00	UR-1	24.281
44,00	69,00	12,00	UR-2	24.283
44,00	70,00	12,00	UR-1	24.284
44,00	70,00	12,00	UR-2	24.285
44,00	75,00	12,00	UR-2	24.286
44,00	80,00	12,00	UR-1	24.287
44,00	80,00	12,00	UR-2	24.288
44,40	58,00	10,00	UR-6	24.289
44,45	52,39	4,76	UR-2	24.297
44,45	53,98	6,35	UR-104	24.300
44,45	53,98	6,35	UR-2	24.301
44,45	53,98	6,35	UR-4	24.302
44,45	57,15	4,76	UR-2	24.306
44,45	57,15	6,35	UR-30	24.308
44,45	57,15	7,94	UR-8	24.312
44,45	57,15	7,94	UR-92	24.313
44,45	57,15	9,53	UR-2	24.307
44,45	57,15	9,53	UR-6	24.310
44,45	57,15	9,53	UR-65	24.311
44,45	57,15	9,53	UR-92	24.314
44,45	57,15	10,60	UR-4	24.309

d _N	D _N	h	Modelo	nº AtualVed
44,45	58,00	10,00	UR-5	24.319
44,45	60,33	6,35	UR-2	24.323
44,45	60,33	7,94	UR-102	24.321
44,45	60,33	9,92	UR-104	24.322
44,45	61,91	12,70	UR-19	24.329
44,45	63,50	7,94	UR-2	24.330
44,45	66,68	11,11	UR-19	24.337
44,45	68,00	11,50	UR-1	24.338
44,50	53,00	6,00	UR-1	24.352
44,50	53,50	5,00	UR-4	24.353
44,50	57,00	7,50	UR-3	24.354
44,50	57,00	10,50	UR-4	24.355
44,50	63,50	15,08	UR-2	24.358
44,50	65,00	9,50	UR-31	24.359
44,50	65,50	10,00	UR-65	24.360
45,00	51,00	8,00	UR-31	24.381
45,00	52,00	8,00	UR-1	24.382
45,00	52,00	8,00	UR-2	24.383
45,00	52,00	8,00	UR-7	24.386
45,00	52,00	8,00	UR-8	24.387
45,00	52,00	10,00	UR-5	24.384
45,00	52,00	10,00	UR-6	24.385
45,00	53,00	3,00	UR-25	24.390
45,00	53,00	5,50	UR-25	24.391
45,00	53,00	10,00	UR-116	24.388
45,00	53,00	10,00	UR-5	24.393
45,00	53,00	10,00	UR-6	24.396
45,00	53,00	11,00	UR-5	24.394
45,00	53,00	12,00	UR-116	24.389
45,00	53,00	12,00	UR-31	24.392
45,00	53,00	12,00	UR-5	24.395
45,00	53,00	12,00	UR-6	24.397
45,00	54,00	5,00	UR-104	24.399
45,00	54,00	5,00	UR-31	24.400
45,00	54,00	9,50	UR-1	24.398
45,00	55,00	7,00	UR-116	24.402
45,00	55,00	7,00	UR-8	24.410
45,00	55,00	7,50	UR-30	24.405
45,00	55,00	7,50	UR-6	24.409
45,00	55,00	8,00	UR-2	24.404
45,00	55,00	8,00	UR-5	24.408
45,00	55,00	10,00	UR-116	24.403
45,00	55,00	10,00	UR-4	24.406
45,00	55,00	11,00	UR-4	24.407
45,00	56,00	6,00	UR-1	24.411
45,00	56,00	6,00	UR-2	24.412
45,00	57,00	6,00	UR-1	24.414
45,00	57,00	6,00	UR-2	24.416
45,00	57,00	7,00	UR-2	24.417
45,00	57,00	7,00	UR-7	24.419
45,00	57,00	8,00	UR-19	24.415
45,00	57,00	12,00	UR-2	24.418
45,00	58,00	6,00	UR-2	24.422
45,00	58,00	6,50	UR-1	24.421

d _N	D _N	h	Modelo	n° AtualVed
45,00	58,00	10,00	UR-4	24.423
45,00	60,00	7,50	UR-2	24.428
45,00	60,00	8,00	UR-5	24.431
45,00	60,00	10,00	UR-111	24.426
45,00	60,00	10,00	UR-116	24.427
45,00	60,00	10,00	UR-2	24.429
45,00	60,00	10,00	UR-4	24.430
45,00	60,00	10,00	UR-5	24.432
45,00	60,00	10,00	UR-6	24.433
45,00	60,00	10,00	UR-92	24.435
45,00	60,00	20,00	UR-6	24.434
45,00	61,00	10,00	UR-30	24.437
45,00	62,00	12,00	UR-1	24.439
45,00	62,00	12,00	UR-2	24.440
45,00	63,00	10,00	UR-1	24.442
45,00	63,00	10,00	UR-2	24.443
45,00	63,00	12,00	UR-4	24.444
45,00	65,00	10,00	UR-1	24.448
45,00	65,00	10,00	UR-19	24.451
45,00	65,00	10,00	UR-2	24.452
45,00	65,00	10,00	UR-31	24.454
45,00	65,00	12,00	UR-116	24.450
45,00	65,00	12,00	UR-4	24.455
45,00	65,00	18,00	UR-1	24.449
45,00	65,00	18,00	UR-2	24.453
45,00	66,50	12,00	UR-1	24.458
45,00	67,00	13,00	UR-1	24.461
45,00	67,00	13,00	UR-2	24.462
45,00	69,00	12,00	UR-1	24.463
45,00	69,00	12,00	UR-2	24.477
45,00	70,00	8,00	UR-1	24.465
45,00	70,00	8,00	UR-2	24.467
45,00	70,00	12,00	UR-1	24.466
45,00	70,00	12,00	UR-2	24.468
45,00	75,00	15,00	UR-1	24.472
45,00	75,00	15,00	UR-2	24.473
45,00	85,00	15,00	UR-1	24.474
45,00	85,00	15,00	UR-2	24.475
45,10	61,00	9,50	UR-30	24.478
45,10	63,50	8,85	UR-30	24.479
45,50	55,50	10,00	UR-2	24.480
45,50	56,50	8,00	UR-1	24.481
46,00	53,50	8,00	UR-8	24.493
46,00	54,00	7,50	UR-7	24.497
46,00	54,00	8,00	UR-7	24.498
46,00	54,00	10,00	UR-6	24.495
46,00	54,00	12,00	UR-5	24.494
46,00	54,00	12,00	UR-6	24.496
46,00	56,00	7,00	UR-4	24.499
46,00	58,00	6,50	UR-30	24.500
46,00	59,00	12,00	UR-1	24.502
46,00	59,00	12,00	UR-2	24.504
46,00	59,00	13,00	UR-1	24.503
46,00	59,00	13,00	UR-2	24.505

d _N	D _N	h	Modelo	n° AtualVe d
46,00	61,00	8,50	UR-2	24.507
46,00	66,00	10,00	UR-1	24.509
46,00	66,00	10,00	UR-2	24.511
46,00	66,00	12,00	UR-1	24.510
46,00	68,00	12,00	UR-1	24.512
46,00	68,00	12,00	UR-2	24.513
46,00	70,00	12,00	UR-1	24.514
46,00	70,00	12,00	UR-19	24.515
46,00	70,00	12,00	UR-2	24.516
46,00	73,00	15,00	UR-2	24.519
46,04	57,15	6,35	UR-2	24.522
46,04	60,33	9,53	UR-92	24.523
46,04	68,26	9,53	UR-19	24.525
46,50	56,50	7,00	UR-22	24.527
46,50	58,50	6,50	UR-30	24.528
47,00	54,00	5,00	UR-2	24.533
47,00	55,00	5,50	UR-25	24.534
47,00	55,00	8,00	UR-7	24.535
47,00	55,00	8,00	UR-8	24.536
47,00	56,00	10,00	UR-6	24.538
47,00	57,00	12,00	UR-7	24.539
47,00	57,00	12,00	UR-8	24.540
47,00	58,00	9,00	UR-6	24.541
47,00	59,00	10,00	UR-2	24.542
47,00	62,00	7,50	UR-2	24.543
47,00	63,00	8,00	UR-2	24.545
47,00	63,00	10,00	UR-30	24.546
47,00	63,50	9,53	UR-6	24.548
47,00	64,00	12,00	UR-1	24.549
47,00	64,00	12,00	UR-2	24.551
47,00	64,00	13,00	UR-1	24.550
47,00	64,00	13,00	UR-2	24.552
47,00	66,00	12,00	UR-2	24.553
47,00	67,00	12,50	UR-4	24.554
47,00	84,00	17,50	UR-1	24.557
47,00	84,00	17,50	UR-2	24.558
47,43	58,44	5,08	UR-1	24.560
47,43	58,44	5,08	UR-2	24.561
47,50	55,50	10,00	UR-5	24.563
47,50	58,00	7,50	UR-22	24.564
47,50	58,00	9,00	UR-5	24.565
47,50	59,50	7,50	UR-25	24.566
47,50	60,00	9,00	UR-2	24.567
47,50	65,00	9,00	UR-3	24.569
47,50	75,30	12,50	UR-1	24.570
47,50	75,30	12,50	UR-2	24.571
47,63	55,96	9,92	UR-5	24.574
47,63	57,15	4,76	UR-2	24.575
47,63	60,33	6,35	UR-1	24.578
47,63	60,33	6,35	UR-30	24.579
47,63	60,33	6,35	UR-7	24.580
47,63	60,33	6,35	UR-8	24.581
47,63	61,91	7,94	UR-2	24.584
47,63	63,50	7,94	UR-102	24.585

d _N	D _N	h	Modelo	n° AtualVed
47,63	63,50	7,94	UR-19	24.586
47,63	63,50	8,33	UR-2	24.587
47,63	63,50	9,53	UR-5	24.589
47,63	63,50	9,92	UR-4	24.588
47,63	63,50	11,11	UR-92	24.590
47,63	66,68	9,53	UR-102	24.593
47,67	59,93	6,75	UR-7	24.598
47,67	60,28	7,40	UR-7	24.599
47,87	60,28	7,40	UR-8	24.600
48,00	54,50	6,00	UR-1	24.610
48,00	54,50	6,00	UR-2	24.611
48,00	56,00	5,50	UR-25	24.613
48,00	56,00	12,00	UR-116	24.612
48,00	56,00	12,00	UR-5	24.614
48,00	56,00	12,00	UR-6	24.615
48,00	58,00	10,00	UR-4	24.616
48,00	60,00	6,00	UR-1	24.617
48,00	60,00	6,00	UR-2	24.619
48,00	60,00	7,00	UR-30	24.621
48,00	60,00	9,00	UR-1	24.618
48,00	60,00	9,00	UR-2	24.620
48,00	60,00	9,00	UR-7	24.622
48,00	60,00	9,00	UR-8	24.623
48,00	62,00	8,00	UR-2	24.625
48,00	63,00	8,00	UR-2	24.627
48,00	63,00	12,00	UR-111	24.626
48,00	65,00	10,00	UR-1	24.630
48,00	65,00	10,00	UR-2	24.631
48,00	68,00	10,00	UR-1	24.633
48,00	68,00	10,00	UR-19	24.636
48,00	68,00	10,00	UR-2	24.637
48,00	68,00	12,00	UR-4	24.640
48,00	68,00	14,00	UR-1	24.634
48,00	68,00	14,00	UR-2	24.638
48,00	68,00	18,00	UR-1	24.635
48,00	68,00	18,00	UR-2	24.639
48,00	70,00	10,00	UR-1	24.642
48,00	70,00	10,00	UR-2	24.643
48,00	72,00	12,00	UR-1	24.644
48,00	72,00	12,00	UR-2	24.645
48,00	75,00	12,00	UR-1	24.647
48,00	75,00	12,00	UR-2	24.648
48,00	78,00	15,00	UR-1	24.649
48,00	78,00	15,00	UR-2	24.650
48,10	64,00	9,50	UR-30	24.653
48,50	58,50	9,00	UR-1	24.656
49,00	56,50	5,00	UR-25	24.662
49,00	60,00	5,50	UR-1	24.664
49,00	63,00	8,00	UR-2	24.665
49,00	64,50	12,00	UR-30	24.666
49,00	64,50	12,00	UR-30	24.667
49,00	65,00	8,00	UR-1	24.668
49,00	65,00	8,00	UR-2	24.669
49,00	65,00	12,00	UR-7	24.670

d _N	D _N	h	Modelo	n° AtualVed
49,00	65,00	12,00	UR-8	24.671
49,00	70,00	12,00	UR-4	24.674
49,00	70,50	10,00	UR-65	24.675
49,00	75,00	11,00	UR-3	24.676
49,00	122,00	27,00	UR-31	24.677
49,21	61,52	9,13	UR-2	24.680
49,21	65,88	9,13	UR-2	24.681
49,21	66,68	9,53	UR-92	24.682
49,21	66,68	11,11	UR-92	24.683
49,21	69,85	9,53	UR-19	24.684
49,50	58,00	8,00	UR-1	24.685
49,50	58,00	8,00	UR-2	24.686
49,50	62,00	6,00	UR-3	24.687
49,50	63,50	6,00	UR-25	24.688
50,00	55,00	4,50	UR-2	24.705
50,00	56,00	8,00	UR-1	24.740
50,00	56,00	8,00	UR-2	24.741
50,00	57,00	8,00	UR-7	24.745
50,00	57,00	10,00	UR-116	24.742
50,00	57,00	10,00	UR-5	24.743
50,00	57,00	10,00	UR-6	24.744
50,00	58,00	5,50	UR-25	24.747
50,00	58,00	8,00	UR-5	24.748
50,00	58,00	8,00	UR-5	24.749
50,00	58,00	8,00	UR-6	24.750
50,00	58,00	10,00	UR-2	24.746
50,00	60,00	4,00	UR-25	24.762
50,00	60,00	5,00	UR-2	24.759
50,00	60,00	7,00	UR-116	24.756
50,00	60,00	7,00	UR-5	24.766
50,00	60,00	9,00	UR-1	24.753
50,00	60,00	9,00	UR-2	24.760
50,00	60,00	10,00	UR-1	24.754
50,00	60,00	10,00	UR-111	24.755
50,00	60,00	10,00	UR-116	24.757
50,00	60,00	10,00	UR-2	24.761
50,00	60,00	10,00	UR-30	24.763
50,00	60,00	10,00	UR-4	24.764
50,00	60,00	10,30	UR-7	24.769
50,00	60,00	10,50	UR-8	24.771
50,00	60,00	12,00	UR-116	24.758
50,00	60,00	12,00	UR-4	24.765
50,00	60,00	12,00	UR-5	24.767
50,00	60,00	12,00	UR-6	24.768
50,00	60,00	12,00	UR-7	24.770
50,00	60,00	12,00	UR-8	24.772
50,00	61,00	5,50	UR-2	24.776
50,00	61,00	15,00	UR-1	24.775
50,00	61,00	15,00	UR-2	24.777
50,00	62,00	6,00	UR-2	24.779
50,00	62,00	7,50	UR-7	24.782
50,00	62,00	9,00	UR-1	24.778
50,00	62,00	9,00	UR-5	24.780
50,00	62,00	10,00	UR-5	24.781

d _N	D _N	h	Modelo	n° AtualVed
50,00	63,00	6,00	UR-1	24.785
50,00	63,00	6,00	UR-2	24.787
50,00	63,00	7,00	UR-31	24.788
50,00	63,00	10,00	UR-111	24.786
50,00	63,00	10,00	UR-5	24.789
50,00	64,00	12,00	UR-104	24.792
50,00	64,50	9,50	UR-4	24.794
50,00	65,00	7,50	UR-2	24.798
50,00	65,00	8,00	UR-5	24.801
50,00	65,00	10,00	UR-1	24.796
50,00	65,00	10,00	UR-116	24.797
50,00	65,00	10,00	UR-4	24.799
50,00	65,00	12,00	UR-4	24.800
50,00	66,00	8,00	UR-1	24.805
50,00	66,00	8,00	UR-2	24.806
50,00	66,00	10,00	UR-4	24.807
50,00	66,50	12,00	UR-92	24.813
50,00	67,00	9,50	UR-5	24.815
50,00	68,00	9,00	UR-1	24.816
50,00	68,00	15,00	UR-1	24.817
50,00	68,00	15,00	UR-2	24.818
50,00	69,50	12,50	UR-4	24.822
50,00	69,80	14,00	UR-4	24.823
50,00	70,00	7,00	UR-2	24.830
50,00	70,00	10,00	UR-1	24.825
50,00	70,00	10,00	UR-19	24.829
50,00	70,00	10,00	UR-2	24.831
50,00	70,00	10,00	UR-30	24.836
50,00	70,00	11,00	UR-2	24.832
50,00	70,00	12,00	UR-111	24.827
50,00	70,00	12,00	UR-116	24.828
50,00	70,00	14,00	UR-2	24.833
50,00	70,00	14,50	UR-5	24.837
50,00	70,00	14,50	UR-6	24.838
50,00	70,00	16,00	UR-3	24.835
50,00	70,00	18,00	UR-1	24.826
50,00	70,00	18,00	UR-2	24.834
50,00	71,00	12,00	UR-1	24.842
50,00	71,00	12,00	UR-2	24.844
50,00	71,00	12,00	UR-4	24.846
50,00	71,00	15,00	UR-1	24.843
50,00	71,00	15,00	UR-2	24.845
50,00	72,00	12,00	UR-1	24.847
50,00	72,00	12,00	UR-2	24.848
50,00	73,00	11,00	UR-6	24.853
50,00	73,00	12,00	UR-1	24.850
50,00	73,00	12,00	UR-2	24.851
50,00	73,00	12,00	UR-3	24.852
50,00	74,00	10,50	UR-2	24.855
50,00	74,00	12,00	UR-1	24.854
50,00	74,00	12,00	UR-2	24.856
50,00	74,00	15,00	UR-4	24.857
50,00	75,00	12,50	UR-1	24.859
50,00	75,00	12,50	UR-2	24.861

d _N	D _N	h	Modelo	n° AtualVed
50,00	75,00	15,00	UR-4	24.863
50,00	75,00	16,00	UR-1	24.860
50,00	75,00	16,00	UR-2	24.862
50,00	75,00	16,00	UR-4	24.864
50,00	76,00	15,00	UR-1	24.867
50,00	76,00	15,00	UR-2	24.868
50,00	78,00	15,00	UR-1	24.869
50,00	78,00	15,00	UR-2	24.870
50,00	80,00	10,00	UR-1	24.872
50,00	80,00	10,00	UR-2	24.875
50,00	80,00	11,00	UR-2	24.876
50,00	80,00	15,00	UR-1	24.873
50,00	80,00	15,00	UR-2	24.877
50,00	80,00	25,00	UR-2	24.878
50,00	80,00	25,40	UR-1	24.874
50,00	90,00	15,00	UR-1	24.883
50,00	90,00	15,00	UR-2	24.885
50,00	90,00	25,00	UR-1	24.884
50,00	90,00	25,00	UR-2	24.886
50,00	95,00	15,00	UR-1	24.887
50,00	95,00	15,00	UR-2	24.888
50,00	110,00	30,00	UR-1	24.889
50,00	110,00	30,00	UR-2	24.890
50,50	57,00	10,00	UR-5	24.893
50,50	57,00	10,00	UR-6	24.894
50,50	60,00	10,00	UR-104	24.895
50,50	60,50	5,00	UR-2	24.896
50,50	67,50	6,00	UR-2	24.898
50,50	70,00	12,00	UR-2	24.900
50,50	73,00	12,50	UR-92	24.902
50,50	74,00	10,00	UR-19	24.903
50,80	58,60	6,00	UR-31	24.921
50,80	58,74	5,33	UR-22	24.922
50,80	58,74	13,49	UR-5	24.923
50,80	58,74	13,49	UR-6	24.924
50,80	60,00	10,00	UR-5	24.926
50,80	60,00	10,00	UR-6	24.927
50,80	60,00	11,50	UR-116	24.925
50,80	60,33	4,76	UR-31	24.929
50,80	60,33	5,16	UR-104	24.928
50,80	60,33	5,16	UR-5	24.930
50,80	61,91	9,53	UR-2	24.933
50,80	63,00	7,00	UR-3	24.934
50,80	63,50	6,33	UR-4	24.939
50,80	63,50	6,35	UR-1	24.936
50,80	63,50	6,35	UR-22	24.937
50,80	63,50	9,53	UR-22	24.938
50,80	63,50	9,53	UR-4	24.940
50,80	63,50	10,00	UR-6	24.941
50,80	65,00	7,00	UR-2	24.948
50,80	65,00	12,00	UR-4	24.949
50,80	66,68	7,94	UR-1	24.950
50,80	66,68	7,94	UR-2	24.951
50,80	68,85	9,53	UR-1	24.956

d _N	D _N	h	Modelo	nº AtualVed
50,80	69,45	7,14	UR-65	24.957
50,80	69,85	9,53	UR-102	24.959
50,80	69,85	9,53	UR-2	24.960
50,80	72,00	4,20	UR-2	24.965
50,88	66,68	11,91	UR-4	24.973
50,90	70,00	12,70	UR-30	24.974
51,00	60,00	5,00	UR-31	24.980
51,00	60,00	7,50	UR-4	24.981
51,00	60,50	6,00	UR-4	24.982
51,00	61,00	6,50	UR-2	24.983
51,00	62,00	9,00	UR-2	24.984
51,00	63,00	6,00	UR-1	24.985
51,00	63,00	6,00	UR-2	24.987
51,00	63,00	6,00	UR-7	24.990
51,00	63,00	9,00	UR-22	24.989
51,00	63,00	10,00	UR-1	24.986
51,00	63,00	10,00	UR-2	24.988
51,00	64,00	9,00	UR-4	24.992
51,00	66,00	8,00	UR-2	24.993
51,00	66,00	8,00	UR-30	24.994
51,00	66,50	8,00	UR-7	24.995
51,00	75,00	17,00	UR-65	24.999
51,00	76,00	13,00	UR-4	25.000
51,00	80,00	15,00	UR-3	25.002
51,10	67,00	9,50	UR-30	25.004
51,10	67,00	10,50	UR-19	25.003
51,40	66,40	8,30	UR-2	25.005
52,00	58,00	8,00	UR-1	25.013
52,00	58,00	8,00	UR-2	25.014
52,00	60,00	5,50	UR-25	25.015
52,00	60,00	8,00	UR-7	25.016
52,00	61,50	9,80	UR-31	25.017
52,00	62,00	6,00	UR-1	25.019
52,00	62,00	6,00	UR-2	25.020
52,00	62,00	6,50	UR-2	25.021
52,00	62,00	7,00	UR-8	25.023
52,00	62,00	12,00	UR-4	25.022
52,00	63,00	7,00	UR-30	25.024
52,00	64,00	7,00	UR-1	25.025
52,00	64,00	7,00	UR-2	25.027
52,00	64,00	12,00	UR-1	25.026
52,00	64,00	12,00	UR-2	25.028
52,00	68,00	8,00	UR-30	25.029
52,00	70,00	9,00	UR-1	25.032
52,00	70,00	9,00	UR-2	25.034
52,00	70,00	10,00	UR-1	25.033
52,00	70,00	10,00	UR-2	25.035
52,00	72,00	10,00	UR-1	25.036
52,00	72,00	10,00	UR-2	25.037
52,00	72,00	12,00	UR-4	25.038
52,00	74,00	17,50	UR-65	25.042
52,00	75,00	12,00	UR-1	25.043
52,00	75,00	12,00	UR-2	25.044
52,00	76,00	14,00	UR-1	25.045

d _N	D _N	h	Modelo	nº AtualVed
52,00	82,00	15,00	UR-1	25.047
52,00	82,00	15,00	UR-2	25.048
52,00	87,50	18,00	UR-1	25.049
52,00	87,50	18,00	UR-2	25.050
52,39	61,12	8,73	UR-7	25.052
52,39	71,44	9,53	UR-19	25.053
53,00	62,00	5,00	UR-31	25.058
53,00	62,00	6,00	UR-4	25.059
53,00	62,50	5,00	UR-4	25.060
53,00	63,00	7,00	UR-111	25.061
53,00	63,00	7,00	UR-19	25.063
53,00	63,00	7,00	UR-8	25.065
53,00	63,00	11,00	UR-7	25.064
53,00	63,00	11,00	UR-8	25.066
53,00	63,00	12,00	UR-111	25.062
53,00	65,00	6,00	UR-1	25.067
53,00	65,00	6,00	UR-2	25.069
53,00	65,00	6,50	UR-30	25.072
53,00	65,00	8,00	UR-2	25.070
53,00	65,00	10,00	UR-1	25.068
53,00	65,00	10,00	UR-2	25.071
53,00	67,00	5,00	UR-31	25.073
53,00	70,00	8,00	UR-30	25.074
53,00	73,00	12,00	UR-104	25.075
53,00	75,00	15,00	UR-1	25.076
53,00	75,00	15,00	UR-2	25.077
53,00	80,00	12,00	UR-1	25.080
53,00	80,00	12,00	UR-2	25.081
53,00	81,00	12,00	UR-2	25.082
53,50	63,50	6,50	UR-2	25.084
53,50	68,00	5,50	UR-2	25.086
53,90	73,00	12,70	UR-30	25.089
53,98	63,50	4,76	UR-4	25.093
53,98	63,50	5,16	UR-2	25.092
53,98	69,85	7,14	UR-31	25.099
53,98	69,85	9,53	UR-92	25.100
53,98	69,85	11,91	UR-104	25.098
53,98	73,03	9,53	UR-102	25.105
53,98	74,61	9,53	UR-19	25.109
54,00	60,00	8,00	UR-1	25.122
54,00	60,00	8,00	UR-2	25.123
54,00	62,00	5,50	UR-25	25.124
54,00	62,00	13,50	UR-7	25.125
54,00	62,00	13,50	UR-8	25.126
54,00	62,50	5,00	UR-2	25.127
54,00	63,00	4,50	UR-104	25.128
54,00	63,00	8,00	UR-31	25.129
54,00	63,50	5,00	UR-31	25.131
54,00	63,50	6,00	UR-25	25.130
54,00	64,00	5,00	UR-30	25.133
54,00	64,00	5,50	UR-65	25.134
54,00	64,00	13,50	UR-7	25.135
54,00	64,00	13,50	UR-8	25.136
54,00	65,00	6,00	UR-2	25.137

d _N	D _N	h	Modelo	nº AtualVed
54,00	70,00	6,50	UR-2	25.138
54,00	70,00	8,00	UR-2	25.139
54,00	70,00	8,00	UR-65	25.142
54,00	70,00	9,00	UR-22	25.140
54,00	70,00	9,00	UR-65	25.143
54,00	70,00	12,00	UR-4	25.141
54,00	71,00	10,00	UR-1	25.145
54,00	71,00	10,00	UR-2	25.146
54,00	72,00	7,00	UR-2	25.147
54,00	73,50	12,00	UR-19	25.148
54,00	80,00	12,00	UR-1	25.150
54,00	80,00	12,00	UR-2	25.151
54,22	69,85	8,73	UR-7	25.152
54,22	69,85	8,73	UR-8	25.153
54,37	63,50	5,16	UR-2	25.154
54,37	63,50	5,16	UR-31	25.155
54,50	63,50	6,00	UR-2	25.156
54,50	67,50	6,00	UR-25	25.157
54,50	76,00	12,00	UR-31	25.158
54,50	85,50	15,00	UR-3	25.159
55,00	63,00	5,00	UR-65	25.189
55,00	63,00	5,50	UR-25	25.186
55,00	63,00	12,00	UR-116	25.185
55,00	63,00	12,00	UR-5	25.187
55,00	63,00	12,00	UR-6	25.188
55,00	64,00	6,00	UR-22	25.190
55,00	64,00	13,50	UR-5	25.191
55,00	64,00	13,50	UR-6	25.192
55,00	65,00	4,00	UR-25	25.200
55,00	65,00	5,00	UR-1	25.193
55,00	65,00	5,00	UR-2	25.198
55,00	65,00	6,50	UR-3	25.201
55,00	65,00	10,00	UR-116	25.195
55,00	65,00	10,00	UR-2	25.199
55,00	65,00	12,00	UR-116	25.196
55,00	65,00	12,00	UR-4	25.202
55,00	65,00	12,00	UR-7	25.205
55,00	65,00	12,00	UR-8	25.207
55,00	65,00	13,50	UR-111	25.194
55,00	65,00	13,50	UR-116	25.197
55,00	65,00	13,50	UR-5	25.203
55,00	65,00	13,50	UR-6	25.204
55,00	65,00	13,50	UR-7	25.206
55,00	65,00	13,50	UR-8	25.208
55,00	66,00	7,00	UR-2	25.209
55,00	66,00	13,50	UR-7	25.210
55,00	66,00	13,50	UR-8	25.211
55,00	67,00	10,00	UR-4	25.212
55,00	68,00	6,50	UR-1	25.213
55,00	68,00	6,50	UR-2	25.214
55,00	68,00	13,00	UR-2	25.215
55,00	68,00	17,00	UR-22	25.216
55,00	69,50	8,00	UR-2	25.219
55,00	70,00	7,50	UR-1	25.220

d _N	D _N	h	Modelo	nº AtualVed
55,00	70,00	8,00	UR-2	25.223
55,00	70,00	8,00	UR-4	25.226
55,00	70,00	8,00	UR-5	25.228
55,00	70,00	9,00	UR-5	25.229
55,00	70,00	9,50	UR-30	25.225
55,00	70,00	10,00	UR-116	25.222
55,00	70,00	12,00	UR-111	25.221
55,00	70,00	12,00	UR-2	25.224
55,00	70,00	12,00	UR-4	25.227
55,00	70,00	12,00	UR-7	25.231
55,00	70,00	12,00	UR-8	25.232
55,00	70,00	15,00	UR-5	25.230
55,00	71,00	8,00	UR-3	25.235
55,00	72,00	8,50	UR-65	25.238
55,00	73,00	12,00	UR-1	25.239
55,00	73,00	12,00	UR-2	25.240
55,00	74,00	13,00	UR-30	25.241
55,00	75,00	9,00	UR-1	25.242
55,00	75,00	9,00	UR-2	25.248
55,00	75,00	10,00	UR-1	25.243
55,00	75,00	10,00	UR-19	25.246
55,00	75,00	10,50	UR-2	25.249
55,00	75,00	12,00	UR-116	25.245
55,00	75,00	12,00	UR-2	25.250
55,00	75,00	12,00	UR-4	25.252
55,00	75,00	15,00	UR-19	25.247
55,00	75,00	18,00	UR-1	25.244
55,00	75,00	18,00	UR-2	25.251
55,00	75,00	18,00	UR-4	25.253
55,00	79,00	12,00	UR-1	25.258
55,00	79,00	12,00	UR-5	25.259
55,00	80,00	12,00	UR-1	25.261
55,00	80,00	12,00	UR-19	25.263
55,00	80,00	12,00	UR-2	25.264
55,00	80,00	15,00	UR-4	25.266
55,00	80,00	18,00	UR-1	25.262
55,00	80,00	18,00	UR-2	25.265
55,00	85,00	10,00	UR-1	25.268
55,00	85,00	10,00	UR-2	25.270
55,00	85,00	15,00	UR-19	25.269
55,00	85,00	15,00	UR-2	25.271
55,00	86,00	15,00	UR-1	25.272
55,00	86,00	15,00	UR-2	25.273
55,00	95,00	25,00	UR-1	25.275
55,00	95,00	25,00	UR-2	25.276
55,00	100,00	20,00	UR-1	25.277
55,00	100,00	20,00	UR-2	25.278
55,50	68,50	17,00	UR-31	25.281
55,50	75,50	10,00	UR-2	25.282
55,56	73,82	11,51	UR-4	25.283
55,56	76,20	9,53	UR-19	25.284
55,56	76,20	10,32	UR-31	25.285
56,00	62,50	5,00	UR-31	25.288
56,00	63,00	12,00	UR-5	25.289

d _N	D _N	h	Modelo	nº AtualVed
56,00	64,00	8,00	UR-7	25.292
56,00	64,00	8,00	UR-8	25.293
56,00	64,00	12,00	UR-5	25.290
56,00	64,00	12,00	UR-6	25.291
56,00	65,00	8,00	UR-7	25.295
56,00	65,00	8,00	UR-8	25.296
56,00	66,00	7,00	UR-2	25.298
56,00	66,00	10,00	UR-116	25.297
56,00	67,00	7,00	UR-5	25.300
56,00	68,00	8,50	UR-116	25.301
56,00	70,00	7,00	UR-19	25.303
56,00	70,00	7,50	UR-1	25.302
56,00	70,00	10,00	UR-65	25.304
56,00	71,00	6,00	UR-2	25.308
56,00	71,00	10,00	UR-116	25.307
56,00	72,75	7,75	UR-1	25.309
56,00	74,00	12,00	UR-19	25.310
56,00	76,00	9,00	UR-19	25.314
56,00	76,00	10,00	UR-1	25.311
56,00	76,00	10,00	UR-2	25.315
56,00	76,00	12,00	UR-116	25.313
56,00	76,00	15,00	UR-1	25.312
56,00	76,00	15,00	UR-2	25.316
56,00	79,00	15,00	UR-4	25.319
56,00	80,00	10,00	UR-1	25.321
56,00	80,00	10,00	UR-2	25.324
56,00	80,00	12,00	UR-1	25.322
56,00	80,00	12,00	UR-2	25.325
56,00	80,00	20,00	UR-1	25.323
56,00	80,00	20,00	UR-2	25.326
56,00	82,00	13,00	UR-1	25.328
56,00	82,00	13,00	UR-2	25.329
56,00	90,00	16,00	UR-1	25.330
56,00	90,00	16,00	UR-2	25.331
56,50	73,00	8,50	UR-2	25.333
56,62	72,23	7,75	UR-2	25.336
57,00	65,00	5,50	UR-25	25.345
57,00	65,00	16,00	UR-1	25.343
57,00	65,00	16,00	UR-2	25.344
57,00	66,00	7,00	UR-4	25.346
57,00	69,00	6,50	UR-1	25.347
57,00	69,00	6,50	UR-2	25.348
57,00	69,00	8,00	UR-8	25.349
57,00	70,00	12,00	UR-2	25.350
57,00	70,50	9,60	UR-19	25.352
57,00	73,00	12,00	UR-4	25.359
57,00	73,00	12,50	UR-1	25.354
57,00	73,00	12,50	UR-2	25.356
57,00	73,00	13,00	UR-2	25.357
57,00	73,00	15,00	UR-1	25.355
57,00	73,00	15,00	UR-2	25.358
57,00	75,00	8,00	UR-7	25.362
57,00	75,00	9,00	UR-19	25.360
57,00	75,00	13,00	UR-30	25.361

d _N	D _N	h	Modelo	nº AtualVed
57,00	80,00	11,50	UR-1	25.366
57,00	80,00	11,50	UR-2	25.367
57,00	83,00	15,00	UR-65	25.368
57,15	66,68	7,14	UR-6	25.377
57,15	68,26	11,11	UR-2	25.379
57,15	69,85	7,94	UR-92	25.381
57,15	69,85	9,53	UR-2	25.380
57,15	73,03	7,94	UR-2	25.391
57,15	73,03	11,91	UR-104	25.390
57,15	76,20	9,53	UR-1	25.394
57,15	76,20	9,53	UR-102	25.395
57,15	76,20	9,53	UR-19	25.396
57,15	76,20	9,53	UR-2	25.397
57,20	69,70	8,30	UR-3	25.406
57,30	76,20	12,70	UR-22	25.407
57,50	67,00	5,80	UR-4	25.413
57,50	74,00	16,00	UR-65	25.415
57,50	76,00	12,50	UR-22	25.416
57,94	76,99	12,70	UR-30	25.418
58,00	64,00	5,00	UR-2	25.419
58,00	64,50	4,50	UR-2	25.428
58,00	68,00	10,00	UR-5	25.430
58,00	68,00	10,00	UR-6	25.431
58,00	70,00	6,00	UR-1	25.432
58,00	70,00	6,00	UR-2	25.435
58,00	70,00	8,00	UR-1	25.433
58,00	70,00	8,00	UR-2	25.436
58,00	70,00	8,50	UR-111	25.434
58,00	72,00	11,00	UR-4	25.438
58,00	72,00	12,00	UR-111	25.437
58,00	72,00	12,00	UR-7	25.439
58,00	72,00	12,00	UR-8	25.440
58,00	74,00	7,00	UR-22	25.447
58,00	74,00	12,00	UR-1	25.441
58,00	74,00	12,00	UR-2	25.444
58,00	74,00	12,50	UR-22	25.448
58,00	74,00	13,00	UR-1	25.442
58,00	74,00	13,00	UR-2	25.445
58,00	74,00	15,00	UR-1	25.443
58,00	74,00	15,00	UR-2	25.446
58,00	76,00	10,00	UR-2	25.449
58,00	76,50	10,00	UR-30	25.450
58,00	76,50	10,50	UR-7	25.451
58,00	80,00	10,00	UR-1	25.453
58,00	80,00	10,00	UR-2	25.454
58,00	82,00	10,00	UR-1	25.455
58,00	82,00	10,00	UR-2	25.457
58,00	82,00	12,00	UR-1	25.456
58,00	82,00	12,00	UR-2	25.458
58,00	91,00	15,00	UR-1	25.464
58,00	91,00	15,00	UR-2	25.465
58,50	70,00	8,00	UR-4	25.470
58,50	76,00	16,00	UR-4	25.471
58,50	76,20	12,70	UR-3	25.472

d _N	D _N	h	Modelo	n° AtualVed
58,50	78,50	8,00	UR-65	25.473
58,74	79,38	11,11	UR-1	25.474
59,00	68,00	6,00	UR-25	25.482
59,00	69,00	11,50	UR-4	25.483
59,00	70,00	12,00	UR-2	25.484
59,00	75,00	12,00	UR-30	25.486
59,00	75,00	15,00	UR-2	25.485
59,00	76,00	8,00	UR-2	25.487
59,00	80,00	10,00	UR-1	25.488
59,00	80,00	15,00	UR-65	25.489
59,00	90,00	15,00	UR-1	25.492
59,00	90,00	15,00	UR-2	25.493
59,00	95,00	17,00	UR-1	25.494
59,00	95,00	17,00	UR-2	25.495
59,50	67,00	5,50	UR-31	25.496
59,50	72,00	9,50	UR-65	25.499
59,50	74,00	7,00	UR-2	25.500
59,50	74,00	9,50	UR-2	25.501
59,50	74,50	8,00	UR-2	25.502
59,50	78,00	9,00	UR-65	25.503
59,50	79,50	10,00	UR-65	25.506
59,50	92,00	20,00	UR-1	25.504
59,50	92,00	20,00	UR-2	25.505
60,00	68,00	4,00	UR-1	25.545
60,00	68,00	4,00	UR-2	25.549
60,00	68,00	5,50	UR-25	25.551
60,00	68,00	8,00	UR-1	25.546
60,00	68,00	8,00	UR-2	25.550
60,00	68,00	11,50	UR-6	25.553
60,00	68,00	12,50	UR-116	25.547
60,00	68,00	12,50	UR-5	25.552
60,00	68,00	13,00	UR-19	25.548
60,00	68,00	13,50	UR-7	25.554
60,00	68,00	13,50	UR-8	25.555
60,00	70,00	4,00	UR-25	25.564
60,00	70,00	6,00	UR-4	25.565
60,00	70,00	7,00	UR-2	25.562
60,00	70,00	9,00	UR-7	25.568
60,00	70,00	10,00	UR-116	25.559
60,00	70,00	12,00	UR-1	25.556
60,00	70,00	12,00	UR-111	25.557
60,00	70,00	12,00	UR-116	25.560
60,00	70,00	12,00	UR-2	25.563
60,00	70,00	13,50	UR-111	25.558
60,00	70,00	13,50	UR-116	25.561
60,00	70,00	13,50	UR-5	25.566
60,00	70,00	13,50	UR-6	25.567
60,00	70,00	13,50	UR-7	25.569
60,00	70,00	13,50	UR-8	25.570
60,00	71,00	8,00	UR-2	25.572
60,00	72,00	6,00	UR-2	25.575
60,00	72,00	8,00	UR-2	25.576
60,00	72,00	8,50	UR-116	25.574
60,00	72,00	8,50	UR-5	25.579

d _N	D _N	h	Modelo	n° AtualVed
60,00	72,00	9,00	UR-2	25.577
60,00	72,00	12,00	UR-1	25.573
60,00	72,00	12,50	UR-2	25.578
60,00	73,50	7,00	UR-2	25.581
60,00	74,00	7,00	UR-1	25.582
60,00	74,00	7,00	UR-2	25.583
60,00	74,61	7,94	UR-2	25.585
60,00	75,00	7,50	UR-1	25.586
60,00	75,00	8,00	UR-2	25.590
60,00	75,00	8,00	UR-5	25.596
60,00	75,00	9,00	UR-2	25.591
60,00	75,00	10,00	UR-116	25.588
60,00	75,00	11,00	UR-1	25.587
60,00	75,00	11,00	UR-2	25.592
60,00	75,00	12,00	UR-116	25.589
60,00	75,00	12,00	UR-2	25.593
60,00	75,00	12,00	UR-4	25.595
60,00	75,00	14,00	UR-2	25.594
60,00	75,01	7,94	UR-2	25.598
60,00	76,00	9,00	UR-2	25.600
60,00	76,00	9,50	UR-92	25.603
60,00	76,00	10,00	UR-2	25.601
60,00	76,00	14,00	UR-1	25.599
60,00	76,00	14,00	UR-2	25.602
60,00	77,00	8,00	UR-65	25.606
60,00	77,00	8,50	UR-22	25.605
60,00	78,00	12,50	UR-2	25.608
60,00	79,00	10,00	UR-2	25.609
60,00	80,00	6,50	UR-2	25.618
60,00	80,00	10,00	UR-1	25.611
60,00	80,00	10,00	UR-19	25.617
60,00	80,00	10,00	UR-2	25.619
60,00	80,00	10,00	UR-3	25.622
60,00	80,00	10,00	UR-4	25.624
60,00	80,00	11,00	UR-3	25.623
60,00	80,00	12,00	UR-111	25.614
60,00	80,00	12,00	UR-116	25.615
60,00	80,00	12,00	UR-2	25.620
60,00	80,00	12,00	UR-4	25.625
60,00	80,00	13,00	UR-104	25.613
60,00	80,00	13,00	UR-5	25.626
60,00	80,00	14,00	UR-7	25.627
60,00	80,00	14,00	UR-8	25.628
60,00	80,00	18,00	UR-1	25.612
60,00	80,00	18,00	UR-2	25.621
60,00	80,70	8,50	UR-2	25.636
60,00	84,00	10,00	UR-1	25.639
60,00	84,00	10,00	UR-2	25.641
60,00	84,00	12,00	UR-1	25.640
60,00	84,00	12,00	UR-2	25.642
60,00	85,00	12,00	UR-1	25.646
60,00	85,00	12,00	UR-2	25.647
60,00	85,00	15,00	UR-4	25.648
60,00	86,70	15,00	UR-1	25.649

d _N	D _N	h	Modelo	nº AtualVed
60,00	86,70	15,00	UR-2	25.650
60,00	90,00	15,00	UR-1	25.654
60,00	90,00	15,00	UR-19	25.655
60,00	90,00	15,00	UR-2	25.656
60,00	92,00	15,00	UR-1	25.657
60,00	92,00	15,00	UR-2	25.658
60,00	95,00	17,00	UR-1	25.660
60,00	95,00	17,00	UR-2	25.661
60,00	100,00	20,00	UR-1	25.663
60,00	100,00	20,00	UR-2	25.664
60,00	105,00	25,00	UR-1	25.667
60,00	105,00	25,00	UR-2	25.668
60,33	68,26	4,76	UR-31	25.673
60,33	68,26	12,70	UR-6	25.674
60,33	76,20	7,94	UR-5	25.682
60,33	76,20	9,53	UR-2	25.681
60,33	79,38	9,53	UR-102	25.685
60,33	79,38	9,53	UR-19	25.686
60,33	80,17	9,53	UR-7	25.689
60,33	85,73	12,70	UR-19	25.690
60,33	98,43	14,29	UR-1	25.692
60,33	98,43	14,29	UR-2	25.693
60,50	76,20	7,94	UR-5	25.696
60,90	80,00	12,70	UR-30	25.699
61,00	73,00	6,00	UR-1	25.704
61,00	73,00	6,00	UR-2	25.705
61,00	74,00	10,00	UR-3	25.706
61,00	75,00	5,00	UR-2	25.707
61,00	77,50	8,00	UR-2	25.709
61,00	80,50	10,00	UR-2	25.710
61,00	82,00	12,00	UR-3	25.713
61,00	82,00	18,00	UR-1	25.711
61,00	82,00	18,00	UR-2	25.712
61,50	74,00	9,00	UR-6	25.717
61,50	76,00	8,00	UR-6	25.718
61,50	85,00	10,00	UR-31	25.719
61,91	74,61	6,75	UR-30	25.720
62,00	69,00	6,00	UR-30	25.735
62,00	70,00	5,50	UR-25	25.738
62,00	70,00	6,00	UR-22	25.737
62,00	70,00	6,00	UR-30	25.739
62,00	70,00	8,00	UR-111	25.736
62,00	70,00	8,00	UR-8	25.741
62,00	70,00	11,80	UR-6	25.740
62,00	71,00	13,00	UR-19	25.742
62,00	71,00	15,00	UR-5	25.743
62,00	71,00	15,00	UR-6	25.744
62,00	72,00	7,00	UR-22	25.745
62,00	72,00	12,00	UR-4	25.746
62,00	74,00	8,00	UR-2	25.748
62,00	74,00	13,00	UR-116	25.747
62,00	74,00	13,00	UR-6	25.749
62,00	75,00	11,50	UR-2	25.750
62,00	77,00	8,00	UR-2	25.751

d _N	D _N	h	Modelo	nº AtualVed
62,00	78,00	8,00	UR-1	25.753
62,00	78,00	8,00	UR-2	25.754
62,00	78,00	8,00	UR-6	25.755
62,00	79,50	16,00	UR-92	25.756
62,00	81,00	12,00	UR-8	25.758
62,00	82,00	8,00	UR-2	25.762
62,00	82,00	10,00	UR-1	25.759
62,00	82,00	10,00	UR-2	25.763
62,00	82,00	15,00	UR-1	25.760
62,00	82,00	15,00	UR-2	25.764
62,00	82,00	18,00	UR-1	25.761
62,00	82,00	18,00	UR-2	25.765
62,00	85,00	12,00	UR-1	25.767
62,00	85,00	12,00	UR-2	25.768
62,00	86,00	10,00	UR-1	25.769
62,00	86,00	10,00	UR-2	25.771
62,00	86,00	12,00	UR-1	25.770
62,00	86,00	12,00	UR-2	25.772
62,00	88,00	8,00	UR-2	25.774
62,00	88,00	12,00	UR-1	25.773
62,00	88,00	12,00	UR-2	25.775
62,00	92,00	8,00	UR-1	25.776
62,00	92,00	8,00	UR-2	25.778
62,00	92,00	15,00	UR-1	25.777
62,00	92,00	15,00	UR-2	25.779
62,50	79,00	12,70	UR-19	25.782
62,55	80,05	16,02	UR-7	25.784
63,00	71,00	14,00	UR-19	25.793
63,00	72,00	5,50	UR-2	25.794
63,00	73,00	7,00	UR-31	25.797
63,00	73,00	9,00	UR-7	25.800
63,00	73,00	9,00	UR-8	25.801
63,00	73,00	11,00	UR-5	25.798
63,00	73,00	11,00	UR-6	25.799
63,00	73,00	12,00	UR-116	25.796
63,00	73,00	15,00	UR-1	25.795
63,00	74,00	7,00	UR-104	25.802
63,00	75,00	8,50	UR-116	25.803
63,00	77,50	14,00	UR-3	25.805
63,00	78,00	10,00	UR-116	25.807
63,00	78,00	14,00	UR-1	25.806
63,00	78,00	14,00	UR-2	25.808
63,00	81,00	9,00	UR-65	25.814
63,00	82,00	10,00	UR-1	25.815
63,00	82,00	10,00	UR-2	25.816
63,00	82,00	10,00	UR-65	25.817
63,00	82,00	13,00	UR-7	25.818
63,00	83,00	12,00	UR-116	25.819
63,00	83,00	15,00	UR-4	25.820
63,00	91,50	15,00	UR-3	25.824
63,00	93,00	15,00	UR-1	25.825
63,00	93,00	15,00	UR-2	25.826
63,00	94,00	15,00	UR-3	25.827
63,30	73,00	12,50	UR-2	25.829

d _N	D _N	h	Modelo	n° AtualVed
63,50	73,00	5,00	UR-2	25.842
63,50	73,03	5,56	UR-30	25.843
63,50	73,50	5,50	UR-104	25.846
63,50	75,00	8,50	UR-5	25.847
63,50	76,20	6,35	UR-30	25.848
63,50	76,20	7,94	UR-6	25.850
63,50	76,20	7,94	UR-92	25.851
63,50	76,20	10,32	UR-4	25.849
63,50	78,00	11,00	UR-30	25.862
63,50	79,38	11,91	UR-104	25.864
63,50	82,55	9,53	UR-1	25.873
63,50	82,55	9,53	UR-102	25.874
63,50	82,55	9,53	UR-19	25.876
63,50	82,55	9,53	UR-2	25.877
63,50	82,55	9,92	UR-25	25.878
63,50	82,55	11,91	UR-104	25.875
63,50	82,55	14,29	UR-7	25.879
63,50	88,50	4,00	UR-2	25.888
63,50	88,50	14,00	UR-2	25.889
63,50	88,90	12,70	UR-1	25.891
63,90	82,55	7,94	UR-31	25.897
63,90	83,00	12,70	UR-30	25.898
64,00	74,00	6,00	UR-2	25.908
64,00	74,00	7,00	UR-1	25.907
64,00	74,00	10,50	UR-5	25.909
64,00	74,00	10,50	UR-6	25.910
64,00	75,00	16,00	UR-2	25.912
64,00	76,00	9,00	UR-4	25.913
64,00	80,00	8,00	UR-1	25.914
64,00	80,00	8,00	UR-2	25.916
64,00	80,00	8,00	UR-22	25.918
64,00	80,00	12,00	UR-1	25.915
64,00	80,00	12,00	UR-2	25.917
64,00	81,00	10,00	UR-22	25.919
64,00	82,00	10,00	UR-2	25.920
64,00	82,50	10,00	UR-2	25.922
64,00	83,00	9,50	UR-19	25.923
64,00	83,00	12,00	UR-3	25.924
64,00	90,00	12,00	UR-1	25.925
64,00	90,00	12,00	UR-2	25.926
64,00	90,00	12,00	UR-3	25.927
64,00	96,00	15,00	UR-65	25.928
65,00	72,00	5,00	UR-4	25.958
65,00	73,00	5,50	UR-25	25.959
65,00	75,00	4,00	UR-25	25.964
65,00	75,00	5,00	UR-2	25.963
65,00	75,00	8,00	UR-5	25.966
65,00	75,00	12,00	UR-116	25.961
65,00	75,00	12,00	UR-4	25.965
65,00	75,00	12,00	UR-7	25.969
65,00	75,00	12,00	UR-8	25.971
65,00	75,00	13,50	UR-111	25.960
65,00	75,00	13,50	UR-116	25.962
65,00	75,00	13,50	UR-5	25.967

d _N	D _N	h	Modelo	n° AtualVed
65,00	75,00	13,50	UR-6	25.968
65,00	75,00	13,50	UR-7	25.970
65,00	75,00	13,50	UR-8	25.972
65,00	76,00	5,50	UR-104	25.973
65,00	76,00	7,50	UR-7	25.974
65,00	78,00	12,00	UR-104	25.976
65,00	79,00	17,50	UR-8	25.977
65,00	80,00	7,50	UR-1	25.978
65,00	80,00	8,00	UR-2	25.983
65,00	80,00	10,00	UR-116	25.981
65,00	80,00	11,00	UR-1	25.979
65,00	80,00	11,00	UR-2	25.984
65,00	80,00	12,00	UR-111	25.980
65,00	80,00	12,00	UR-116	25.982
65,00	80,00	12,00	UR-2	25.985
65,00	80,00	12,00	UR-4	25.986
65,00	81,00	11,00	UR-4	25.987
65,00	82,00	12,00	UR-4	25.990
65,00	83,00	10,00	UR-2	25.993
65,00	85,00	10,00	UR-1	25.995
65,00	85,00	10,00	UR-19	25.998
65,00	85,00	10,00	UR-4	26.000
65,00	85,00	12,00	UR-116	25.997
65,00	85,00	12,00	UR-4	26.001
65,00	85,00	18,00	UR-1	25.996
65,00	85,00	18,00	UR-2	25.999
65,00	89,00	12,00	UR-1	26.005
65,00	90,00	12,00	UR-19	26.008
65,00	90,00	12,00	UR-2	26.009
65,00	90,00	15,00	UR-2	26.010
65,00	90,00	18,00	UR-1	26.007
65,00	90,00	18,00	UR-2	26.011
65,00	93,00	12,00	UR-1	26.012
65,00	93,00	12,00	UR-2	26.013
65,00	95,00	12,00	UR-1	26.015
65,00	95,00	12,00	UR-19	26.017
65,00	95,00	12,00	UR-2	26.018
65,00	95,00	15,00	UR-1	26.016
65,00	95,00	15,00	UR-2	26.019
65,00	95,00	15,00	UR-4	26.020
65,00	97,00	15,00	UR-1	26.021
65,00	97,00	15,00	UR-2	26.022
65,00	100,00	13,00	UR-2	26.024
65,00	100,00	18,00	UR-1	26.023
65,00	100,00	18,00	UR-2	26.025
65,00	102,00	20,00	UR-1	26.027
65,00	102,00	20,00	UR-2	26.028
65,00	105,00	25,00	UR-1	26.031
65,00	105,00	25,00	UR-2	26.032
65,00	106,00	25,00	UR-1	26.033
65,00	106,00	25,00	UR-2	26.034
65,09	76,20	6,35	UR-2	26.037
65,50	75,60	5,80	UR-2	26.038
65,50	75,80	6,00	UR-25	26.039

d _N	D _N	h	Modelo	nº AtualVed
65,50	81,00	10,00	UR-19	26.041
66,00	76,00	10,00	UR-1	26.046
66,00	76,00	10,00	UR-2	26.047
66,00	77,00	9,00	UR-5	26.048
66,00	79,00	8,00	UR-2	26.049
66,00	85,50	9,50	UR-22	26.051
66,00	96,00	15,00	UR-1	26.053
66,68	79,38	6,35	UR-116	26.058
66,68	79,38	6,35	UR-30	26.059
66,68	82,55	7,94	UR-19	26.061
66,68	82,55	15,88	UR-4	26.062
67,00	75,00	5,50	UR-25	26.077
67,00	79,00	9,50	UR-31	26.078
67,00	80,00	8,00	UR-8	26.079
67,00	82,00	7,50	UR-1	26.080
67,00	82,00	7,50	UR-2	26.081
67,00	82,00	12,00	UR-4	26.082
67,00	87,00	12,00	UR-4	26.084
67,00	90,00	12,00	UR-2	26.086
67,50	80,00	7,00	UR-65	26.088
67,50	80,00	8,00	UR-1	26.087
68,00	76,00	7,50	UR-2	26.094
68,00	78,00	10,00	UR-1	26.095
68,00	78,00	10,00	UR-2	26.096
68,00	78,00	10,00	UR-3	26.097
68,00	78,00	13,00	UR-6	26.098
68,00	80,00	6,00	UR-1	26.099
68,00	80,00	6,00	UR-2	26.102
68,00	80,00	7,00	UR-65	26.106
68,00	80,00	8,00	UR-30	26.105
68,00	80,00	8,50	UR-111	26.101
68,00	80,00	12,00	UR-1	26.100
68,00	80,00	12,00	UR-2	26.103
68,00	80,00	12,00	UR-22	26.104
68,00	82,00	7,00	UR-6	26.107
68,00	90,00	11,00	UR-1	26.109
68,00	90,00	11,00	UR-2	26.111
68,00	90,00	11,00	UR-4	26.114
68,00	90,00	12,00	UR-31	26.113
68,00	90,00	18,00	UR-1	26.110
68,00	90,00	18,00	UR-2	26.112
68,00	92,00	12,00	UR-1	26.115
68,00	92,00	12,00	UR-2	26.116
68,00	92,00	15,00	UR-4	26.117
68,00	108,00	19,00	UR-19	26.119
68,00	115,00	20,00	UR-1	26.122
68,00	115,00	20,00	UR-2	26.123
68,26	91,28	15,08	UR-4	26.125
68,50	85,00	12,00	UR-5	26.127
69,00	78,00	12,00	UR-2	26.131
69,00	78,50	6,30	UR-4	26.132
69,00	82,00	10,00	UR-111	26.133
69,00	85,00	9,00	UR-3	26.135
69,00	85,00	9,50	UR-22	26.134

d _N	D _N	h	Modelo	nº AtualVed
69,00	88,00	10,70	UR-2	26.136
69,00	90,00	8,00	UR-65	26.137
69,00	91,00	12,00	UR-65	26.138
69,00	93,00	10,00	UR-1	26.140
69,00	93,00	10,00	UR-2	26.141
69,00	93,00	10,00	UR-3	26.142
69,50	88,00	9,00	UR-5	26.148
69,50	89,00	10,00	UR-65	26.150
69,85	77,79	13,49	UR-5	26.155
69,85	77,79	13,49	UR-6	26.156
69,85	80,96	12,70	UR-104	26.159
69,85	82,14	9,53	UR-4	26.160
69,85	82,55	9,53	UR-30	26.161
69,85	88,90	7,94	UR-31	26.169
69,85	88,90	9,53	UR-102	26.167
69,85	88,90	10,72	UR-1	26.166
69,85	88,90	11,91	UR-4	26.170
69,85	88,90	15,88	UR-111	26.168
69,85	90,88	9,53	UR-92	26.176
69,85	95,25	9,53	UR-19	26.177
69,90	89,00	12,70	UR-30	26.185
70,00	77,00	14,00	UR-5	26.201
70,00	78,00	5,50	UR-25	26.227
70,00	78,00	6,50	UR-31	26.228
70,00	78,00	12,00	UR-116	26.226
70,00	78,00	12,00	UR-5	26.229
70,00	78,00	12,00	UR-65	26.232
70,00	78,00	12,00	UR-6	26.308
70,00	78,00	13,50	UR-5	26.230
70,00	78,00	13,50	UR-6	26.231
70,00	79,00	14,00	UR-6	26.233
70,00	80,00	4,00	UR-25	26.237
70,00	80,00	6,00	UR-2	26.236
70,00	80,00	10,00	UR-3	26.238
70,00	80,00	12,00	UR-111	26.234
70,00	80,00	12,00	UR-116	26.235
70,00	80,00	12,00	UR-4	26.240
70,00	80,00	12,00	UR-7	26.241
70,00	80,00	12,00	UR-8	26.242
70,00	80,00	14,00	UR-3	26.239
70,00	81,00	9,00	UR-7	26.246
70,00	81,00	15,00	UR-1	26.244
70,00	81,00	15,00	UR-2	26.245
70,00	82,00	8,00	UR-6	26.252
70,00	82,00	8,50	UR-116	26.250
70,00	82,00	12,00	UR-1	26.249
70,00	82,00	12,00	UR-2	26.251
70,00	85,00	7,50	UR-1	26.254
70,00	85,00	7,50	UR-2	26.259
70,00	85,00	10,00	UR-116	26.257
70,00	85,00	11,00	UR-1	26.255
70,00	85,00	11,00	UR-2	26.260
70,00	85,00	12,00	UR-116	26.258
70,00	85,00	12,00	UR-2	26.261

d _N	D _N	h	Modelo	n° AtualVed
70,00	85,00	12,00	UR-4	26.264
70,00	85,00	12,00	UR-7	26.265
70,00	85,00	12,00	UR-8	26.266
70,00	85,00	14,00	UR-3	26.263
70,00	85,00	15,00	UR-1	26.256
70,00	85,00	15,00	UR-2	26.262
70,00	85,73	15,30	UR-2	26.270
70,00	87,50	12,70	UR-30	26.272
70,00	88,00	10,00	UR-1	26.273
70,00	88,00	10,00	UR-2	26.274
70,00	88,00	15,00	UR-2	26.275
70,00	90,00	10,00	UR-1	26.280
70,00	90,00	10,00	UR-19	26.283
70,00	90,00	10,00	UR-2	26.284
70,00	90,00	12,00	UR-116	26.282
70,00	90,00	12,00	UR-2	26.285
70,00	90,00	12,00	UR-4	26.289
70,00	90,00	13,00	UR-3	26.287
70,00	90,00	15,00	UR-30	26.288
70,00	90,00	18,00	UR-1	26.281
70,00	90,00	18,00	UR-2	26.286
70,00	95,00	12,00	UR-1	26.293
70,00	95,00	12,00	UR-2	26.295
70,00	95,00	15,00	UR-104	26.294
70,00	98,00	14,00	UR-2	26.298
70,00	100,00	15,00	UR-1	26.301
70,00	100,00	15,00	UR-2	26.302
70,00	110,00	20,00	UR-1	26.306
70,00	110,00	20,00	UR-2	26.307
70,20	81,50	6,00	UR-2	26.309
71,00	78,80	10,00	UR-7	26.316
71,00	78,80	10,00	UR-8	26.317
71,00	80,00	6,00	UR-4	26.318
71,00	82,00	5,50	UR-4	26.323
71,00	82,00	7,50	UR-19	26.321
71,00	82,00	8,00	UR-5	26.324
71,00	82,00	9,50	UR-2	26.322
71,00	82,50	5,50	UR-3	26.325
71,00	90,00	10,00	UR-65	26.326
71,44	84,14	6,35	UR-30	26.328
71,50	79,00	6,00	UR-4	26.330
71,50	80,00	6,00	UR-4	26.331
71,50	82,00	5,50	UR-19	26.332
71,50	82,50	7,10	UR-31	26.333
71,50	102,00	15,00	UR-2	26.335
71,67	82,55	7,94	UR-8	26.336
71,75	82,55	5,56	UR-2	26.337
72,00	80,00	5,50	UR-25	26.344
72,00	80,00	12,00	UR-7	26.345
72,00	80,00	12,00	UR-8	26.346
72,00	80,00	13,50	UR-111	26.343
72,00	81,00	5,50	UR-2	26.347
72,00	81,00	6,00	UR-2	26.348
72,00	82,00	5,70	UR-104	26.349

d _N	D _N	h	Modelo	n° AtualVed
72,00	82,00	8,50	UR-5	26.350
72,00	82,00	12,00	UR-7	26.351
72,00	82,00	12,00	UR-8	26.352
72,00	82,50	12,00	UR-22	26.353
72,00	83,00	8,50	UR-30	26.354
72,00	83,00	9,00	UR-31	26.355
72,00	83,20	6,30	UR-2	26.357
72,00	84,00	6,00	UR-1	26.358
72,00	84,00	6,00	UR-2	26.360
72,00	84,00	9,00	UR-1	26.359
72,00	84,00	9,00	UR-2	26.361
72,00	85,00	6,50	UR-5	26.362
72,00	86,00	7,00	UR-1	26.363
72,00	87,00	12,00	UR-7	26.364
72,00	87,00	12,00	UR-8	26.365
72,00	88,00	8,00	UR-1	26.367
72,00	88,00	8,00	UR-2	26.369
72,00	88,00	15,00	UR-1	26.368
72,00	90,00	8,50	UR-7	26.370
72,00	92,00	18,00	UR-1	26.371
72,00	92,00	18,00	UR-2	26.372
72,00	96,00	12,00	UR-1	26.374
72,00	96,00	12,00	UR-2	26.375
72,00	102,00	15,00	UR-1	26.376
72,00	105,00	15,00	UR-1	26.377
72,00	105,00	15,00	UR-2	26.378
72,00	122,00	25,00	UR-1	26.380
72,00	122,00	25,00	UR-2	26.381
72,03	82,55	9,53	UR-92	26.382
72,50	81,00	5,50	UR-22	26.385
73,00	81,00	10,00	UR-116	26.387
73,00	83,00	8,00	UR-5	26.388
73,00	84,00	13,50	UR-5	26.389
73,00	84,00	13,50	UR-6	26.390
73,00	89,00	8,00	UR-2	26.391
73,00	103,00	20,00	UR-1	26.393
73,00	103,00	20,00	UR-2	26.394
73,03	85,73	9,53	UR-30	26.398
73,03	88,90	7,14	UR-2	26.402
73,03	88,90	7,94	UR-1	26.401
74,00	80,00	8,00	UR-1	26.412
74,00	80,00	8,00	UR-2	26.413
74,00	80,00	8,00	UR-7	26.414
74,00	80,00	8,00	UR-8	26.415
74,00	84,00	4,00	UR-25	26.416
74,00	85,00	12,00	UR-2	26.417
74,00	87,00	9,00	UR-3	26.418
74,00	88,50	12,00	UR-4	26.419
74,00	89,00	12,00	UR-4	26.420
74,00	90,00	7,50	UR-2	26.423
74,00	90,00	8,00	UR-1	26.421
74,00	90,00	12,00	UR-104	26.422
74,00	91,00	8,00	UR-22	26.425
74,00	92,00	9,00	UR-1	26.426

d _N	D _N	h	Modelo	nº AtualVed
74,00	95,00	10,00	UR-1	26.427
74,00	95,00	10,00	UR-2	26.428
74,00	105,00	15,00	UR-3	26.429
74,00	105,00	15,00	UR-65	26.430
74,50	105,00	17,00	UR-2	26.435
75,00	83,00	5,50	UR-25	26.458
75,00	83,00	12,00	UR-5	26.459
75,00	83,00	12,00	UR-6	26.460
75,00	85,00	4,00	UR-25	26.465
75,00	85,00	5,00	UR-31	26.466
75,00	85,00	8,00	UR-1	26.461
75,00	85,00	12,00	UR-1	26.462
75,00	85,00	12,00	UR-116	26.463
75,00	85,00	12,00	UR-4	26.467
75,00	85,00	13,50	UR-116	26.464
75,00	85,00	13,50	UR-5	26.468
75,00	85,00	13,50	UR-6	26.469
75,00	85,00	13,50	UR-7	26.470
75,00	85,00	13,50	UR-8	26.471
75,00	88,00	6,00	UR-31	26.474
75,00	88,00	6,50	UR-1	26.473
75,00	89,00	10,00	UR-6	26.478
75,00	89,00	10,50	UR-1	26.477
75,00	90,00	7,50	UR-2	26.482
75,00	90,00	8,00	UR-1	26.479
75,00	90,00	10,00	UR-116	26.480
75,00	90,00	12,00	UR-116	26.481
75,00	90,00	12,00	UR-2	26.483
75,00	90,00	12,00	UR-4	26.485
75,00	90,00	14,00	UR-5	26.486
75,00	90,00	14,00	UR-6	26.487
75,00	90,00	14,00	UR-7	26.488
75,00	90,00	18,00	UR-2	26.484
75,00	90,50	8,00	UR-19	26.490
75,00	91,00	7,10	UR-30	26.492
75,00	91,00	10,00	UR-6	26.493
75,00	95,00	10,00	UR-1	26.497
75,00	95,00	10,00	UR-2	26.500
75,00	95,00	12,00	UR-104	26.499
75,00	95,00	12,00	UR-4	26.502
75,00	95,00	18,00	UR-1	26.498
75,00	95,00	18,00	UR-2	26.501
75,00	99,00	12,00	UR-1	26.507
75,00	99,00	12,00	UR-2	26.509
75,00	99,00	18,00	UR-1	26.508
75,00	100,00	12,00	UR-1	26.511
75,00	100,00	12,00	UR-2	26.514
75,00	100,00	15,00	UR-1	26.512
75,00	100,00	15,00	UR-2	26.515
75,00	100,00	15,00	UR-4	26.517
75,00	100,00	22,00	UR-1	26.513
75,00	100,00	22,00	UR-2	26.516
75,00	105,00	15,00	UR-1	26.519
75,00	105,00	15,00	UR-2	26.520

d _N	D _N	h	Modelo	nº AtualVed
75,00	115,00	20,00	UR-1	26.524
75,00	115,00	20,00	UR-2	26.525
75,00	120,00	12,00	UR-1	26.526
75,00	120,00	12,00	UR-2	26.527
75,00	120,00	20,00	UR-2	26.528
75,00	120,00	24,00	UR-3	26.529
75,00	120,50	20,00	UR-1	26.530
75,50	83,00	12,00	UR-92	26.533
75,50	89,50	6,00	UR-30	26.534
75,50	95,50	15,00	UR-2	26.536
75,50	105,00	15,00	UR-3	26.538
76,00	90,00	9,50	UR-5	26.552
76,00	95,25	10,00	UR-1	26.553
76,00	96,00	10,00	UR-1	26.554
76,00	96,00	10,00	UR-2	26.555
76,00	97,00	10,00	UR-1	26.556
76,00	97,00	10,00	UR-2	26.557
76,00	100,00	10,00	UR-25	26.558
76,00	102,00	16,00	UR-30	26.560
76,00	105,00	15,00	UR-1	26.561
76,00	105,00	15,00	UR-2	26.562
76,20	86,00	12,00	UR-4	26.574
76,20	88,90	6,35	UR-30	26.575
76,20	88,90	9,53	UR-92	26.577
76,20	88,90	9,92	UR-4	26.576
76,20	89,69	9,53	UR-2	26.585
76,20	90,00	15,00	UR-5	26.586
76,20	90,00	15,00	UR-6	26.587
76,20	92,08	9,53	UR-30	26.589
76,20	92,08	11,11	UR-2	26.588
76,20	94,46	9,53	UR-2	26.592
76,20	95,20	15,08	UR-4	26.593
76,20	95,25	9,53	UR-102	26.595
76,20	95,25	9,53	UR-2	26.596
76,20	100,81	11,91	UR-2	26.601
76,50	95,00	9,00	UR-30	26.613
76,50	99,00	13,00	UR-3	26.614
76,90	96,00	12,70	UR-30	26.615
77,00	85,00	5,50	UR-25	26.620
77,00	90,00	7,00	UR-3	26.621
77,00	92,00	10,00	UR-7	26.623
77,00	92,00	10,00	UR-8	26.624
77,79	87,31	5,56	UR-4	26.627
77,79	88,90	5,56	UR-31	26.628
78,00	86,00	8,00	UR-1	26.632
78,00	86,00	8,00	UR-2	26.633
78,00	86,00	8,00	UR-7	26.638
78,00	86,00	8,00	UR-8	26.639
78,00	86,00	12,00	UR-5	26.634
78,00	86,00	12,00	UR-6	26.636
78,00	86,00	13,50	UR-5	26.635
78,00	86,00	13,50	UR-6	26.637
78,00	88,00	6,00	UR-2	26.640
78,00	89,00	5,50	UR-104	26.641

d _N	D _N	h	Modelo	nº AtualVed
78,00	90,00	8,60	UR-8	26.645
78,00	90,00	10,00	UR-4	26.644
78,00	90,00	12,00	UR-1	26.642
78,00	90,00	12,00	UR-2	26.643
78,00	95,00	6,00	UR-2	26.646
78,00	98,00	15,00	UR-1	26.647
78,00	98,00	15,00	UR-2	26.648
78,00	100,00	10,00	UR-1	26.650
78,00	101,00	9,00	UR-2	26.651
78,00	102,00	12,00	UR-1	26.652
78,00	102,00	12,00	UR-2	26.653
78,00	110,00	16,00	UR-1	26.656
78,00	110,00	16,00	UR-2	26.657
78,00	115,00	15,00	UR-1	26.658
78,00	115,00	15,00	UR-2	26.659
78,50	110,00	15,00	UR-1	26.663
78,50	110,00	15,00	UR-2	26.664
78,58	95,25	9,53	UR-31	26.665
79,00	87,00	12,00	UR-5	26.672
79,00	90,00	10,00	UR-19	26.667
79,00	90,00	12,00	UR-4	26.668
79,00	92,00	6,00	UR-65	26.669
79,00	110,00	15,00	UR-3	26.670
79,00	115,00	30,00	UR-2	26.671
79,38	88,90	9,53	UR-4	26.675
79,38	88,90	13,49	UR-8	26.676
79,38	90,49	14,29	UR-7	26.679
79,38	98,43	9,53	UR-92	26.684
79,50	100,00	15,00	UR-4	26.688
79,50	105,00	13,00	UR-65	26.689
80,00	88,00	5,50	UR-25	26.737
80,00	88,00	12,00	UR-5	26.738
80,00	88,00	12,00	UR-6	26.739
80,00	90,00	4,00	UR-25	26.747
80,00	90,00	6,00	UR-2	26.745
80,00	90,00	10,00	UR-4	26.748
80,00	90,00	10,00	UR-7	26.754
80,00	90,00	10,00	UR-8	26.756
80,00	90,00	10,50	UR-116	26.742
80,00	90,00	10,50	UR-2	26.746
80,00	90,00	10,50	UR-5	26.750
80,00	90,00	10,50	UR-6	26.752
80,00	90,00	12,00	UR-116	26.743
80,00	90,00	12,00	UR-4	26.749
80,00	90,00	13,50	UR-7	26.755
80,00	90,00	13,50	UR-8	26.757
80,00	90,00	14,00	UR-116	26.744
80,00	90,00	14,00	UR-5	26.751
80,00	90,00	14,00	UR-6	26.753
80,00	90,50	13,00	UR-22	26.760
80,00	92,00	8,50	UR-116	26.761
80,00	92,00	8,50	UR-6	26.763
80,00	92,00	9,00	UR-5	26.762
80,00	93,00	8,00	UR-1	26.765

d _N	D _N	h	Modelo	nº AtualVed
80,00	93,00	8,00	UR-2	26.766
80,00	93,00	8,50	UR-3	26.767
80,00	94,50	12,00	UR-2	26.768
80,00	95,00	6,00	UR-2	26.772
80,00	95,00	7,50	UR-1	26.769
80,00	95,00	7,50	UR-2	26.773
80,00	95,00	9,00	UR-2	26.774
80,00	95,00	10,00	UR-116	26.770
80,00	95,00	12,00	UR-116	26.771
80,00	95,00	12,00	UR-4	26.775
80,00	98,00	15,00	UR-30	26.778
80,00	100,00	10,00	UR-1	26.781
80,00	100,00	10,00	UR-2	26.786
80,00	100,00	10,00	UR-22	26.788
80,00	100,00	10,00	UR-3	26.790
80,00	100,00	10,00	UR-30	26.791
80,00	100,00	12,00	UR-111	26.784
80,00	100,00	12,00	UR-116	26.785
80,00	100,00	12,00	UR-4	26.792
80,00	100,00	12,50	UR-1	26.782
80,00	100,00	13,00	UR-4	26.793
80,00	100,00	13,00	UR-6	26.795
80,00	100,00	15,00	UR-22	26.789
80,00	100,00	18,00	UR-1	26.783
80,00	100,00	18,00	UR-2	26.787
80,00	100,00	20,50	UR-5	26.794
80,00	101,00	10,00	UR-1	26.801
80,00	101,00	10,00	UR-2	26.802
80,00	102,00	16,00	UR-1	26.803
80,00	102,00	16,00	UR-2	26.804
80,00	104,00	12,00	UR-1	26.806
80,00	104,00	12,00	UR-2	26.807
80,00	105,00	12,00	UR-1	26.808
80,00	105,00	12,00	UR-2	26.811
80,00	105,00	12,00	UR-65	26.815
80,00	105,00	15,00	UR-4	26.814
80,00	105,00	15,50	UR-1	26.809
80,00	105,00	15,50	UR-2	26.812
80,00	105,00	22,00	UR-1	26.810
80,00	105,00	22,00	UR-2	26.813
80,00	105,50	15,00	UR-65	26.816
80,00	108,00	15,00	UR-1	26.818
80,00	108,00	15,00	UR-2	26.819
80,00	110,00	12,00	UR-2	26.823
80,00	110,00	15,00	UR-1	26.822
80,00	110,00	15,00	UR-2	26.824
80,00	110,00	22,00	UR-2	26.825
80,00	115,00	14,00	UR-7	26.832
80,00	115,00	15,00	UR-1	26.829
80,00	115,00	15,00	UR-2	26.830
80,00	115,00	30,00	UR-2	26.831
80,00	116,50	24,00	UR-2	26.834
80,00	120,00	20,00	UR-1	26.837
80,00	120,00	20,00	UR-2	26.838

d _N	D _N	h	Modelo	nº AtualVed
80,00	125,00	20,00	UR-1	26.839
80,00	125,00	20,00	UR-2	26.840
80,17	101,60	14,29	UR-2	26.841
80,96	90,66	9,53	UR-2	26.845
80,96	101,60	11,11	UR-2	26.848
81,00	89,50	6,00	UR-4	26.854
81,00	90,00	15,00	UR-5	26.855
81,00	90,00	15,00	UR-6	26.856
81,00	92,50	8,00	UR-5	26.857
81,00	100,00	12,00	UR-2	26.858
81,00	100,00	12,00	UR-8	26.859
81,00	115,00	15,00	UR-1	26.860
81,00	115,00	15,00	UR-2	26.861
81,50	100,50	14,50	UR-4	26.862
81,50	101,50	11,00	UR-2	26.863
82,00	90,00	5,50	UR-25	26.868
82,00	92,00	10,00	UR-1	26.869
82,00	92,00	10,00	UR-2	26.870
82,00	92,00	10,00	UR-4	26.871
82,00	94,00	8,50	UR-6	26.872
82,00	95,00	9,50	UR-92	26.873
82,00	100,00	9,00	UR-1	26.875
82,00	100,00	9,00	UR-2	26.876
82,00	100,00	11,00	UR-2	26.877
82,00	100,00	13,00	UR-22	26.878
82,00	101,00	9,50	UR-2	26.880
82,00	101,00	12,00	UR-2	26.881
82,00	101,00	12,50	UR-7	26.882
82,00	112,00	15,00	UR-1	26.887
82,00	112,00	15,00	UR-2	26.888
82,00	112,50	11,00	UR-4	26.889
82,00	115,00	15,00	UR-1	26.890
82,00	115,00	15,00	UR-2	26.891
82,00	120,00	15,00	UR-1	26.892
82,00	120,00	15,00	UR-2	26.893
82,20	101,00	13,00	UR-4	26.894
82,55	95,25	9,53	UR-7	26.908
82,55	98,43	12,70	UR-22	26.911
82,55	101,60	7,94	UR-2	26.917
82,55	101,60	8,73	UR-65	26.920
82,55	101,60	9,53	UR-1	26.914
82,55	101,60	9,53	UR-102	26.916
82,55	101,60	9,92	UR-31	26.919
82,55	101,60	18,00	UR-1	26.915
82,55	101,60	18,00	UR-2	26.918
82,55	107,95	12,70	UR-102	26.928
82,95	102,00	12,70	UR-30	26.939
83,00	101,00	13,00	UR-22	26.943
83,00	101,50	13,00	UR-2	26.944
83,00	102,50	9,50	UR-31	26.945
83,00	110,00	13,00	UR-1	26.947
83,00	110,00	13,00	UR-2	26.948
83,00	112,00	15,00	UR-1	26.949
83,00	112,00	15,00	UR-2	26.950

d _N	D _N	h	Modelo	nº AtualVed
83,00	114,00	15,00	UR-1	26.951
83,00	114,00	15,00	UR-2	26.952
83,00	115,00	15,00	UR-1	26.953
83,00	115,00	15,00	UR-2	26.954
83,50	101,50	14,00	UR-2	26.956
83,64	99,22	8,33	UR-7	26.957
84,00	96,00	13,00	UR-5	26.960
84,00	96,00	13,00	UR-6	26.961
84,00	98,00	12,00	UR-111	26.962
84,00	98,00	12,00	UR-7	26.963
84,00	98,00	12,00	UR-8	26.964
84,00	100,00	8,00	UR-8	26.966
84,00	100,00	10,00	UR-2	26.965
84,00	100,50	8,00	UR-7	26.967
84,00	110,00	13,00	UR-1	26.968
84,00	110,00	13,00	UR-2	26.969
84,00	115,00	15,00	UR-1	26.970
84,00	115,00	15,00	UR-2	26.971
84,00	120,00	15,00	UR-1	26.972
84,00	120,00	15,00	UR-2	26.973
84,14	104,78	10,50	UR-65	26.974
84,50	95,00	12,00	UR-4	26.975
84,50	98,00	9,00	UR-4	26.977
84,53	101,20	9,92	UR-7	26.978
84,53	101,20	9,92	UR-8	26.979
85,00	93,00	5,50	UR-25	26.994
85,00	94,00	14,00	UR-1	26.995
85,00	94,00	14,00	UR-116	26.996
85,00	94,00	14,00	UR-2	26.997
85,00	94,00	14,00	UR-5	26.998
85,00	94,00	14,00	UR-6	26.999
85,00	95,00	5,00	UR-1	27.000
85,00	95,00	5,00	UR-2	27.001
85,00	95,00	9,50	UR-7	27.002
85,00	95,00	13,50	UR-7	27.003
85,00	95,00	13,50	UR-8	27.004
85,00	96,80	9,00	UR-22	27.005
85,00	98,50	9,00	UR-4	27.006
85,00	98,50	16,00	UR-7	27.007
85,00	100,00	7,50	UR-1	27.008
85,00	100,00	7,50	UR-2	27.012
85,00	100,00	8,00	UR-1	27.009
85,00	100,00	8,00	UR-2	27.013
85,00	100,00	9,00	UR-4	27.014
85,00	100,00	12,00	UR-111	27.010
85,00	100,00	12,00	UR-116	27.011
85,00	100,00	12,00	UR-4	27.015
85,00	100,00	12,00	UR-8	27.016
85,00	102,00	13,00	UR-2	27.019
85,00	102,00	16,00	UR-7	27.020
85,00	102,00	16,00	UR-8	27.021
85,00	104,00	14,00	UR-2	27.023
85,00	105,00	10,00	UR-1	27.028
85,00	105,00	10,00	UR-2	27.032

d _N	D _N	h	Modelo	nº AtualVed
85,00	105,00	12,00	UR-1	27.029
85,00	105,00	12,00	UR-116	27.031
85,00	105,00	12,00	UR-2	27.033
85,00	105,00	12,00	UR-4	27.035
85,00	105,00	15,00	UR-4	27.036
85,00	105,00	18,00	UR-1	27.030
85,00	105,00	18,00	UR-2	27.034
85,00	110,00	12,00	UR-1	27.038
85,00	110,00	15,00	UR-1	27.039
85,00	110,00	15,00	UR-2	27.041
85,00	110,00	15,00	UR-4	27.043
85,00	110,00	22,00	UR-1	27.040
85,00	110,00	22,00	UR-2	27.042
85,00	115,00	15,00	UR-1	27.044
85,00	115,00	15,00	UR-2	27.045
85,00	120,00	17,50	UR-1	27.048
85,00	120,00	17,50	UR-2	27.049
85,00	123,00	12,00	UR-1	27.050
85,00	123,00	12,00	UR-2	27.051
85,00	125,00	20,00	UR-1	27.053
85,00	125,00	20,00	UR-2	27.054
85,50	110,50	12,50	UR-2	27.055
85,73	98,43	9,43	UR-92	27.058
85,73	111,13	15,88	UR-30	27.064
86,00	98,00	12,00	UR-1	27.067
86,00	98,00	12,00	UR-2	27.068
86,00	100,00	16,00	UR-7	27.069
86,00	100,00	16,00	UR-8	27.070
86,00	104,00	12,00	UR-4	27.071
86,50	100,00	12,00	UR-2	27.074
86,50	101,00	11,50	UR-4	27.075
86,50	101,50	12,00	UR-7	27.076
86,50	106,00	14,50	UR-4	27.077
86,60	101,50	12,00	UR-8	27.078
87,00	100,00	9,00	UR-7	27.081
87,00	100,00	10,00	UR-22	27.080
87,00	101,00	8,50	UR-4	27.082
87,00	101,00	12,00	UR-8	27.083
87,00	102,00	7,70	UR-30	27.084
87,00	103,00	14,00	UR-2	27.085
87,00	105,00	9,50	UR-65	27.086
87,00	109,00	12,00	UR-2	27.088
87,00	114,00	13,00	UR-1	27.089
87,31	101,16	11,11	UR-4	27.090
87,50	101,00	9,50	UR-5	27.093
88,00	96,84	13,49	UR-6	27.096
88,00	100,00	6,00	UR-1	27.097
88,00	100,00	6,00	UR-2	27.100
88,00	100,00	8,00	UR-8	27.103
88,00	100,00	8,50	UR-111	27.099
88,00	100,00	8,50	UR-2	27.101
88,00	100,00	12,00	UR-1	27.098
88,00	100,00	12,00	UR-2	27.102
88,00	103,00	9,50	UR-5	27.106

d _N	D _N	h	Modelo	nº AtualVed
88,00	103,00	12,00	UR-1	27.104
88,00	103,00	12,00	UR-2	27.105
88,00	105,00	10,00	UR-1	27.108
88,00	105,00	10,00	UR-2	27.109
88,00	108,00	6,00	UR-1	27.111
88,00	108,00	6,00	UR-2	27.112
88,00	108,00	12,00	UR-4	27.113
88,00	110,00	15,00	UR-1	27.116
88,00	110,00	15,00	UR-2	27.117
88,00	118,00	15,00	UR-1	27.119
88,00	118,00	15,00	UR-2	27.120
88,00	125,00	15,00	UR-1	27.121
88,00	125,00	15,00	UR-2	27.122
88,11	100,01	6,35	UR-65	27.125
88,70	107,70	14,50	UR-30	27.128
88,80	100,00	9,00	UR-30	27.129
88,90	96,84	13,49	UR-5	27.135
88,90	101,00	6,35	UR-2	27.138
88,90	101,60	6,35	UR-31	27.141
88,90	101,60	6,35	UR-104	27.139
88,90	101,60	9,53	UR-30	27.140
88,90	101,60	9,53	UR-92	27.143
88,90	101,60	11,91	UR-4	27.142
88,90	104,78	7,94	UR-30	27.150
88,90	106,76	15,08	UR-2	27.155
88,90	106,76	15,88	UR-1	27.154
88,90	107,92	12,70	UR-7	27.156
88,90	107,95	9,53	UR-102	27.157
88,90	107,95	12,70	UR-30	27.158
88,90	107,95	12,70	UR-8	27.160
88,90	107,95	15,08	UR-4	27.159
88,90	114,30	12,70	UR-102	27.165
89,00	100,00	6,50	UR-2	27.180
89,00	101,00	9,00	UR-6	27.181
89,00	102,00	8,50	UR-2	27.183
89,00	103,00	7,00	UR-25	27.184
89,00	108,00	10,00	UR-1	27.185
89,00	120,00	11,00	UR-1	27.187
89,00	120,00	11,00	UR-2	27.188
89,50	99,00	6,50	UR-31	27.190
89,50	101,00	6,50	UR-2	27.191
89,50	112,00	10,00	UR-2	27.192
89,50	115,00	15,00	UR-4	27.193
89,50	120,50	15,00	UR-3	27.194
89,69	115,09	15,88	UR-30	27.195
90,00	98,00	5,50	UR-25	27.224
90,00	99,20	8,00	UR-5	27.226
90,00	100,00	4,00	UR-25	27.231
90,00	100,00	10,00	UR-1	27.227
90,00	100,00	10,00	UR-111	27.228
90,00	100,00	10,00	UR-7	27.234
90,00	100,00	10,50	UR-7	27.235
90,00	100,00	10,50	UR-8	27.237
90,00	100,00	11,80	UR-5	27.232

d _N	D _N	h	Modelo	nº AtualVed
90,00	100,00	12,00	UR-111	27.229
90,00	100,00	12,50	UR-6	27.233
90,00	100,00	14,00	UR-111	27.230
90,00	100,00	14,00	UR-7	27.236
90,00	100,00	14,00	UR-8	27.238
90,00	100,50	10,00	UR-30	27.239
90,00	101,00	15,00	UR-1	27.240
90,00	101,00	15,00	UR-2	27.241
90,00	102,00	7,00	UR-2	27.243
90,00	102,00	8,50	UR-116	27.242
90,00	103,00	9,00	UR-6	27.244
90,00	105,00	6,00	UR-2	27.247
90,00	105,00	7,50	UR-1	27.245
90,00	105,00	7,50	UR-2	27.248
90,00	105,00	12,00	UR-116	27.246
90,00	105,00	12,00	UR-4	27.249
90,00	109,00	13,50	UR-4	27.251
90,00	110,00	10,00	UR-2	27.255
90,00	110,00	10,00	UR-31	27.257
90,00	110,00	10,00	UR-4	27.258
90,00	110,00	10,00	UR-7	27.260
90,00	110,00	12,00	UR-116	27.254
90,00	110,00	15,00	UR-4	27.259
90,00	110,00	17,00	UR-2	27.256
90,00	110,00	18,00	UR-1	27.253
90,00	112,00	10,00	UR-2	27.265
90,00	114,00	8,00	UR-1	27.267
90,00	114,00	8,00	UR-2	27.268
90,00	114,00	15,00	UR-4	27.269
90,00	115,00	12,00	UR-1	27.270
90,00	115,00	12,00	UR-2	27.272
90,00	115,00	22,00	UR-1	27.271
90,00	115,00	22,00	UR-2	27.273
90,00	120,00	15,00	UR-1	27.278
90,00	120,00	15,00	UR-2	27.279
90,00	120,00	15,00	UR-3	27.280
90,00	120,00	18,00	UR-4	27.281
90,00	125,00	10,00	UR-1	27.287
90,00	125,00	10,00	UR-2	27.290
90,00	125,00	15,00	UR-1	27.288
90,00	125,00	15,00	UR-2	27.291
90,00	125,00	17,00	UR-1	27.289
90,00	125,00	17,50	UR-2	27.292
90,00	128,00	19,00	UR-1	27.293
90,00	128,00	19,00	UR-2	27.294
90,00	130,00	15,00	UR-1	27.296
90,00	130,00	15,00	UR-2	27.297
90,50	100,50	9,00	UR-7	27.298
90,50	110,00	12,50	UR-4	27.299
91,00	99,00	8,00	UR-7	27.303
91,00	107,00	10,00	UR-7	27.304
91,00	107,00	10,00	UR-8	27.305
91,49	120,00	20,64	UR-1	27.306
91,50	110,00	17,00	UR-31	27.307

d _N	D _N	h	Modelo	nº AtualVed
91,80	115,00	13,00	UR-5	27.311
92,00	100,00	5,50	UR-25	27.314
92,00	100,00	8,00	UR-1	27.312
92,00	100,00	8,00	UR-2	27.313
92,00	105,00	8,00	UR-31	27.315
92,00	106,50	8,50	UR-4	27.316
92,00	107,00	9,00	UR-65	27.317
92,00	116,00	12,00	UR-1	27.318
92,00	116,00	12,00	UR-2	27.319
92,00	120,00	15,00	UR-1	27.320
92,00	120,00	15,00	UR-2	27.321
92,00	121,00	15,00	UR-1	27.322
92,00	121,00	15,00	UR-2	27.323
92,00	121,00	18,00	UR-4	27.324
92,00	125,00	16,00	UR-1	27.325
92,00	125,00	16,00	UR-2	27.326
92,08	104,78	7,94	UR-30	27.329
92,08	106,36	7,94	UR-92	27.332
92,25	107,95	7,94	UR-30	27.337
93,00	104,00	13,50	UR-5	27.341
93,00	104,00	13,50	UR-6	27.342
93,00	110,00	16,00	UR-7	27.343
93,00	110,00	16,00	UR-8	27.344
93,00	120,00	15,00	UR-1	27.346
93,00	120,00	15,00	UR-2	27.347
93,20	105,00	15,00	UR-5	27.349
93,20	105,00	15,00	UR-6	27.350
94,00	108,00	7,00	UR-1	27.355
94,00	108,00	7,00	UR-2	27.356
94,00	110,00	8,00	UR-1	27.357
94,00	110,00	8,00	UR-2	27.358
94,00	120,00	12,00	UR-1	27.359
94,00	120,00	12,00	UR-2	27.360
94,00	123,50	15,00	UR-1	27.361
94,50	119,50	21,50	UR-2	27.362
94,50	119,70	21,50	UR-1	27.363
94,50	120,50	21,50	UR-2	27.364
94,50	120,70	21,50	UR-1	27.365
94,85	111,13	7,94	UR-30	27.367
95,00	103,00	12,00	UR-116	27.377
95,00	103,00	12,00	UR-5	27.378
95,00	103,00	12,00	UR-6	27.379
95,00	105,00	12,00	UR-7	27.380
95,00	105,00	12,00	UR-8	27.382
95,00	105,00	15,00	UR-7	27.381
95,00	105,00	15,00	UR-8	27.383
95,00	110,00	6,50	UR-2	27.387
95,00	110,00	7,50	UR-1	27.384
95,00	110,00	7,50	UR-2	27.388
95,00	110,00	8,00	UR-1	27.385
95,00	110,00	8,00	UR-7	27.392
95,00	110,00	10,00	UR-8	27.393
95,00	110,00	12,00	UR-30	27.390
95,00	110,00	12,00	UR-4	27.391

d _N	D _N	h	Modelo	n° AtualVed
95,00	110,00	15,00	UR-1	27.386
95,00	110,00	15,00	UR-2	27.389
95,00	113,00	12,00	UR-22	27.396
95,00	114,00	10,00	UR-22	27.397
95,00	114,00	12,00	UR-4	27.398
95,00	115,00	10,00	UR-1	27.399
95,00	115,00	10,00	UR-2	27.401
95,00	115,00	10,00	UR-65	27.406
95,00	115,00	11,00	UR-4	27.403
95,00	115,00	13,00	UR-4	27.404
95,00	115,00	15,00	UR-4	27.405
95,00	115,00	18,00	UR-1	27.400
95,00	115,00	18,00	UR-2	27.402
95,00	119,00	12,00	UR-2	27.409
95,00	120,00	12,00	UR-1	27.412
95,00	120,00	12,00	UR-2	27.414
95,00	120,00	12,00	UR-4	27.417
95,00	120,00	15,00	UR-4	27.418
95,00	120,00	18,00	UR-2	27.415
95,00	120,00	20,00	UR-1	27.413
95,00	120,00	20,00	UR-2	27.416
95,00	125,00	15,00	UR-1	27.420
95,00	125,00	15,00	UR-2	27.422
95,00	125,00	18,00	UR-111	27.421
95,00	130,00	20,00	UR-1	27.423
95,00	130,00	20,00	UR-2	27.424
95,00	135,00	20,00	UR-1	27.426
95,00	135,00	20,00	UR-2	27.427
95,00	140,00	16,00	UR-1	27.429
95,20	120,70	15,00	UR-1	27.430
95,25	106,36	6,35	UR-2	27.440
95,25	111,13	9,53	UR-5	27.443
95,25	111,13	9,53	UR-92	27.444
95,25	114,30	9,53	UR-2	27.448
95,25	114,30	15,08	UR-104	27.447
95,25	120,65	12,70	UR-102	27.454
95,25	120,65	15,08	UR-2	27.455
95,60	121,00	15,90	UR-30	27.465
96,00	108,00	9,00	UR-2	27.468
96,00	108,00	12,00	UR-1	27.467
96,00	108,00	12,00	UR-2	27.469
96,00	112,00	10,00	UR-2	27.470
96,00	130,00	16,00	UR-1	27.472
96,00	130,00	16,00	UR-2	27.473
97,00	105,00	8,00	UR-1	27.475
97,00	105,00	8,00	UR-2	27.476
97,00	105,00	13,50	UR-5	27.477
97,00	105,00	13,50	UR-6	27.478
97,00	126,00	13,00	UR-3	27.480
97,50	136,00	20,00	UR-1	27.482
97,50	136,00	20,00	UR-2	27.483
98,00	105,00	8,00	UR-7	27.485
98,00	105,00	8,00	UR-8	27.486
98,00	108,00	10,00	UR-1	27.487

d _N	D _N	h	Modelo	n° AtualVed
98,00	108,00	10,00	UR-2	27.488
98,00	108,00	13,50	UR-5	27.489
98,00	108,00	13,50	UR-6	27.490
98,00	110,00	6,00	UR-1	27.491
98,00	110,00	6,00	UR-2	27.493
98,00	110,00	12,00	UR-1	27.492
98,00	110,00	12,00	UR-2	27.494
98,00	113,00	7,50	UR-1	27.495
98,00	113,00	7,50	UR-2	27.496
98,00	115,00	10,00	UR-3	27.498
98,00	122,00	12,00	UR-1	27.501
98,00	122,00	12,00	UR-2	27.503
98,00	122,00	15,00	UR-1	27.502
98,00	122,00	15,00	UR-2	27.504
98,00	130,00	16,00	UR-1	27.505
98,00	130,00	16,00	UR-2	27.506
98,43	107,95	9,53	UR-92	27.510
99,00	112,00	10,00	UR-2	27.524
99,00	118,00	14,00	UR-7	27.526
99,00	120,00	11,00	UR-1	27.527
99,00	120,00	11,00	UR-2	27.528
99,00	120,00	18,00	UR-2	27.529
99,00	126,00	15,00	UR-4	27.530
99,50	110,00	7,00	UR-5	27.531
99,50	117,00	8,00	UR-65	27.533
99,50	120,00	18,00	UR-2	27.534
100,00	106,00	3,00	UR-1	27.584
100,00	106,00	3,00	UR-2	27.585
100,00	108,00	12,00	UR-116	27.586
100,00	108,00	12,00	UR-5	27.587
100,00	108,00	12,00	UR-6	27.588
100,00	109,00	14,00	UR-5	27.589
100,00	109,00	14,00	UR-6	27.590
100,00	110,00	5,00	UR-1	27.591
100,00	110,00	5,00	UR-2	27.595
100,00	110,00	8,00	UR-7	27.598
100,00	110,00	12,00	UR-1	27.592
100,00	110,00	13,50	UR-111	27.593
100,00	110,00	13,50	UR-7	27.599
100,00	110,00	13,50	UR-8	27.600
100,00	110,00	14,00	UR-116	27.594
100,00	110,00	14,00	UR-5	27.596
100,00	110,00	14,00	UR-6	27.597
100,00	112,00	6,00	UR-1	27.601
100,00	112,00	10,00	UR-1	27.602
100,00	112,00	10,00	UR-2	27.605
100,00	112,00	16,00	UR-1	27.603
100,00	112,00	16,00	UR-116	27.604
100,00	112,00	16,00	UR-5	27.606
100,00	112,00	16,00	UR-6	27.607
100,00	113,00	10,00	UR-104	27.608
100,00	114,00	15,00	UR-1	27.609
100,00	115,00	10,00	UR-1	27.610
100,00	115,00	10,00	UR-116	27.612

d _N	D _N	h	Modelo	nº AtualVed
100,00	115,00	12,00	UR-1	27.611
100,00	115,00	12,00	UR-116	27.613
100,00	115,00	12,00	UR-2	27.614
100,00	115,00	12,00	UR-4	27.615
100,00	116,00	11,00	UR-1	27.617
100,00	117,00	15,00	UR-1	27.618
100,00	118,00	8,50	UR-1	27.619
100,00	118,00	19,60	UR-30	27.620
100,00	120,00	10,00	UR-1	27.621
100,00	120,00	10,00	UR-104	27.624
100,00	120,00	10,00	UR-2	27.627
100,00	120,00	11,00	UR-1	27.622
100,00	120,00	11,00	UR-2	27.628
100,00	120,00	12,00	UR-116	27.625
100,00	120,00	12,00	UR-3	27.630
100,00	120,00	12,00	UR-4	27.631
100,00	120,00	12,00	UR-5	27.633
100,00	120,00	14,00	UR-2	27.629
100,00	120,00	15,00	UR-116	27.626
100,00	120,00	15,00	UR-4	27.632
100,00	120,00	18,00	UR-1	27.623
100,00	120,00	20,00	UR-6	27.634
100,00	122,00	15,00	UR-1	27.640
100,00	122,00	15,00	UR-2	27.641
100,00	122,00	15,00	UR-30	27.642
100,00	125,00	12,00	UR-1	27.646
100,00	125,00	12,00	UR-2	27.648
100,00	125,00	12,00	UR-65	27.654
100,00	125,00	13,00	UR-5	27.653
100,00	125,00	13,50	UR-2	27.649
100,00	125,00	15,00	UR-2	27.650
100,00	125,00	15,00	UR-4	27.652
100,00	125,00	22,00	UR-1	27.647
100,00	125,00	22,00	UR-2	27.651
100,00	127,00	15,00	UR-1	27.659
100,00	127,00	15,00	UR-2	27.660
100,00	130,00	15,00	UR-1	27.663
100,00	130,00	15,00	UR-2	27.664
100,00	130,00	17,00	UR-2	27.665
100,00	130,00	18,00	UR-3	27.666
100,00	130,00	18,00	UR-4	27.667
100,00	135,00	15,00	UR-2	27.671
100,00	135,00	18,00	UR-1	27.670
100,00	135,00	18,00	UR-2	27.672
100,00	140,00	14,00	UR-22	27.675
100,00	140,00	20,00	UR-1	27.673
100,00	140,00	20,00	UR-2	27.674
100,00	145,00	20,00	UR-1	27.677
100,00	145,00	20,00	UR-2	27.678
101,00	120,00	10,00	UR-31	27.684
101,00	133,00	15,00	UR-1	27.686
101,00	133,00	15,00	UR-2	27.687
101,50	111,00	8,40	UR-5	27.694
101,50	114,00	6,00	UR-31	27.695

d _N	D _N	h	Modelo	nº AtualVed
101,50	115,00	10,00	UR-3	27.696
101,60	111,00	6,00	UR-1	27.704
101,60	111,13	5,75	UR-92	27.706
101,60	111,13	14,29	UR-2	27.705
101,60	112,71	9,53	UR-2	27.709
101,60	113,00	5,50	UR-2	27.710
101,60	113,51	6,75	UR-22	27.711
101,60	114,30	14,29	UR-4	27.712
101,60	115,00	13,00	UR-2	27.717
101,60	121,05	9,53	UR-22	27.724
101,60	123,83	15,08	UR-104	27.726
101,60	127,00	12,70	UR-102	27.729
101,60	127,00	15,88	UR-30	27.730
101,60	128,59	15,88	UR-1	27.736
102,00	111,00	5,80	UR-6	27.746
102,00	113,00	9,00	UR-3	27.747
102,00	114,00	9,00	UR-2	27.749
102,00	114,00	9,00	UR-3	27.750
102,00	114,00	10,00	UR-116	27.748
102,00	122,00	10,00	UR-1	27.752
102,00	122,00	10,00	UR-2	27.753
102,00	125,00	10,00	UR-1	27.754
102,00	125,00	15,00	UR-4	27.755
102,00	132,00	15,00	UR-1	27.756
102,00	132,00	15,00	UR-2	27.757
102,00	145,00	20,00	UR-1	27.758
102,00	145,00	20,00	UR-2	27.759
103,00	112,00	15,00	UR-5	27.764
103,00	112,00	15,00	UR-6	27.765
103,00	116,00	7,00	UR-1	27.767
103,00	120,00	16,00	UR-111	27.768
103,00	120,00	16,00	UR-7	27.769
103,00	120,00	16,00	UR-8	27.770
103,19	112,71	9,13	UR-7	27.773
104,00	112,00	13,50	UR-5	27.775
104,00	116,00	8,00	UR-1	27.776
104,00	116,00	8,00	UR-2	27.777
104,00	125,00	10,00	UR-3	27.779
104,00	134,00	15,00	UR-1	27.782
104,00	134,00	15,00	UR-2	27.783
104,57	117,57	7,50	UR-25	27.786
104,70	128,00	15,28	UR-31	27.787
104,78	117,48	9,53	UR-30	27.790
105,00	112,80	8,00	UR-2	27.803
105,00	113,00	13,50	UR-5	27.804
105,00	113,00	13,50	UR-6	27.805
105,00	115,00	13,50	UR-5	27.806
105,00	115,00	13,50	UR-6	27.807
105,00	115,00	13,50	UR-7	27.808
105,00	115,00	13,50	UR-8	27.809
105,00	116,00	14,00	UR-5	27.811
105,00	120,00	8,00	UR-1	27.812
105,00	120,00	8,00	UR-2	27.814
105,00	120,00	10,00	UR-1	27.813

d _N	D _N	h	Modelo	nº AtualVed
105,00	120,00	11,00	UR-2	27.815
105,00	120,00	15,00	UR-4	27.816
105,00	125,00	10,00	UR-1	27.818
105,00	125,00	10,00	UR-2	27.820
105,00	125,00	12,00	UR-3	27.821
105,00	125,00	15,00	UR-116	27.819
105,00	125,00	15,00	UR-4	27.822
105,00	130,00	12,00	UR-1	27.826
105,00	130,00	12,00	UR-2	27.827
105,00	130,00	12,00	UR-3	27.828
105,00	130,00	18,00	UR-4	27.829
105,00	130,00	20,00	UR-7	27.830
105,00	135,00	15,00	UR-1	27.834
105,00	135,00	15,00	UR-2	27.835
105,00	140,00	15,00	UR-1	27.836
105,00	140,00	19,00	UR-2	27.838
105,00	140,00	20,00	UR-1	27.837
105,00	145,00	20,00	UR-1	27.839
105,00	145,00	20,00	UR-2	27.840
105,50	124,00	13,50	UR-4	27.842
106,00	116,50	12,00	UR-7	27.843
106,00	116,50	12,00	UR-8	27.844
106,00	118,00	7,00	UR-1	27.846
106,00	118,00	7,00	UR-2	27.848
106,00	118,00	12,00	UR-1	27.847
106,00	118,00	12,00	UR-2	27.849
106,00	119,00	7,00	UR-5	27.850
106,00	120,00	14,00	UR-30	27.851
106,00	121,00	9,00	UR-31	27.853
106,00	125,00	10,00	UR-1	27.854
106,00	125,00	10,00	UR-2	27.855
106,00	127,00	16,00	UR-65	27.857
106,36	125,41	15,88	UR-22	27.858
106,56	127,00	30,16	UR-7	27.861
107,00	118,00	8,50	UR-4	27.862
107,00	122,00	16,00	UR-2	27.863
107,00	123,50	16,00	UR-22	27.864
107,00	124,00	16,00	UR-1	27.865
107,00	124,00	16,00	UR-2	27.866
107,00	124,00	16,50	UR-4	27.867
107,00	127,00	16,00	UR-2	27.868
107,00	127,00	18,00	UR-4	27.869
107,95	120,65	9,53	UR-30	27.874
107,95	123,83	9,53	UR-7	27.877
107,95	127,00	9,53	UR-30	27.880
107,95	127,00	9,53	UR-92	27.882
107,95	127,00	15,88	UR-65	27.881
107,95	130,18	15,08	UR-104	27.886
107,95	133,35	12,70	UR-102	27.887
108,00	120,00	10,00	UR-7	27.902
108,00	122,00	7,00	UR-1	27.903
108,00	122,00	7,00	UR-2	27.904
108,00	125,00	15,00	UR-1	27.905
108,00	127,00	9,50	UR-2	27.906

d _N	D _N	h	Modelo	nº AtualVed
108,00	127,00	9,52	UR-2	27.907
108,00	128,00	18,00	UR-1	27.908
108,00	128,00	18,00	UR-2	27.909
108,00	130,00	12,00	UR-2	27.911
108,00	138,00	15,00	UR-1	27.913
108,00	138,00	15,00	UR-2	27.915
108,00	138,00	20,00	UR-1	27.914
108,00	142,00	23,00	UR-1	27.917
108,00	142,00	23,00	UR-2	27.918
108,00	152,00	20,00	UR-1	27.920
108,00	152,40	20,00	UR-2	27.921
108,60	134,00	15,90	UR-30	27.923
109,00	127,00	10,00	UR-2	27.926
109,00	127,00	11,00	UR-2	27.927
109,00	135,00	12,00	UR-1	27.928
109,00	135,00	12,00	UR-2	27.929
110,00	118,00	6,00	UR-1	27.949
110,00	118,00	6,00	UR-2	27.951
110,00	118,00	12,20	UR-1	27.950
110,00	120,00	9,50	UR-30	27.954
110,00	120,00	12,00	UR-2	27.953
110,00	120,00	13,50	UR-111	27.952
110,00	120,00	13,50	UR-7	27.955
110,00	120,00	13,50	UR-8	27.956
110,00	124,00	7,00	UR-1	27.957
110,00	124,00	7,00	UR-2	27.958
110,00	124,00	15,00	UR-4	27.959
110,00	125,00	7,00	UR-2	27.965
110,00	125,00	7,50	UR-1	27.960
110,00	125,00	10,00	UR-111	27.963
110,00	125,00	10,00	UR-7	27.968
110,00	125,00	12,00	UR-1	27.961
110,00	125,00	12,00	UR-2	27.966
110,00	125,00	15,00	UR-1	27.962
110,00	125,00	15,00	UR-116	27.964
110,00	125,00	15,00	UR-4	27.967
110,00	125,00	16,00	UR-7	27.969
110,00	125,00	16,00	UR-8	27.970
110,00	130,00	10,00	UR-1	27.974
110,00	130,00	10,00	UR-2	27.981
110,00	130,00	10,00	UR-4	27.984
110,00	130,00	12,00	UR-1	27.975
110,00	130,00	12,00	UR-116	27.978
110,00	130,00	12,00	UR-4	27.985
110,00	130,00	14,00	UR-116	27.979
110,00	130,00	14,50	UR-5	27.987
110,00	130,00	14,50	UR-6	27.988
110,00	130,00	15,00	UR-116	27.980
110,00	130,00	15,00	UR-2	27.982
110,00	130,00	15,00	UR-4	27.986
110,00	130,00	18,00	UR-1	27.976
110,00	130,00	19,00	UR-2	27.983
110,00	130,00	20,00	UR-102	27.977
110,00	132,00	12,00	UR-1	27.991

d _N	D _N	h	Modelo	nº AtualVed
110,00	132,00	12,00	UR-2	27.992
110,00	135,00	10,00	UR-4	27.998
110,00	135,00	12,00	UR-1	27.993
110,00	135,00	12,00	UR-2	27.995
110,00	135,00	18,00	UR-2	27.996
110,00	135,00	18,00	UR-4	27.999
110,00	135,00	22,00	UR-1	27.994
110,00	135,00	22,00	UR-2	27.997
110,00	136,00	22,00	UR-1	28.003
110,00	136,00	22,00	UR-2	28.004
110,00	140,00	14,00	UR-22	28.010
110,00	140,00	15,00	UR-1	28.006
110,00	140,00	15,00	UR-2	28.008
110,00	140,00	18,00	UR-2	28.009
110,00	140,00	18,00	UR-4	28.011
110,00	140,00	20,00	UR-104	28.007
110,00	142,00	16,00	UR-1	28.013
110,00	142,00	16,00	UR-2	28.014
110,00	145,00	17,00	UR-1	28.015
110,00	145,00	17,00	UR-2	28.016
110,00	150,00	20,00	UR-1	28.019
110,00	150,00	20,00	UR-2	28.021
110,00	150,00	30,00	UR-1	28.020
110,00	150,00	30,00	UR-2	28.022
110,00	200,00	20,00	UR-1	28.025
110,00	200,00	20,00	UR-2	28.026
110,10	139,70	26,00	UR-1	28.027
110,50	131,00	7,00	UR-2	28.028
111,00	124,50	9,00	UR-4	28.030
111,00	125,00	7,00	UR-31	28.031
111,00	136,00	21,00	UR-3	28.032
111,13	123,83	9,53	UR-30	28.037
111,13	123,83	11,51	UR-25	28.036
111,13	127,00	7,94	UR-22	28.040
111,13	130,18	9,53	UR-22	28.043
111,13	139,70	26,19	UR-2	28.046
112,00	124,00	12,00	UR-1	28.052
112,00	124,00	12,00	UR-2	28.053
112,00	125,00	8,50	UR-4	28.054
112,00	125,00	9,00	UR-7	28.055
112,00	130,00	9,00	UR-1	28.057
112,00	130,00	9,00	UR-2	28.059
112,00	130,00	20,00	UR-1	28.058
112,00	132,00	15,00	UR-104	28.060
112,00	136,00	12,00	UR-1	28.061
112,00	136,00	12,00	UR-2	28.062
112,00	142,00	15,00	UR-1	28.064
112,00	142,00	15,00	UR-2	28.065
112,00	144,00	15,00	UR-1	28.066
112,00	144,00	15,00	UR-2	28.067
113,00	125,00	10,50	UR-4	28.073
113,00	125,20	7,50	UR-2	28.074
114,00	122,24	13,49	UR-6	28.080
114,00	124,00	10,00	UR-1	28.081

d _N	D _N	h	Modelo	nº AtualVed
114,00	124,00	10,00	UR-2	28.082
114,00	125,00	9,50	UR-4	28.083
114,00	125,41	6,35	UR-2	28.084
114,00	126,00	8,50	UR-4	28.086
114,00	126,00	13,00	UR-1	28.085
114,00	145,00	12,00	UR-1	28.089
114,00	145,00	12,00	UR-2	28.090
114,30	122,20	13,50	UR-5	28.097
114,30	127,00	6,35	UR-2	28.100
114,30	127,00	7,54	UR-2	28.101
114,30	127,00	8,33	UR-2	28.102
114,30	133,35	6,35	UR-2	28.108
114,30	136,53	15,08	UR-104	28.114
114,30	136,53	15,08	UR-31	28.115
114,30	139,70	12,70	UR-102	28.116
114,30	146,05	12,70	UR-92	28.120
114,50	126,50	11,00	UR-2	28.128
114,60	140,00	15,90	UR-30	28.129
115,00	123,00	12,00	UR-5	28.141
115,00	123,00	12,00	UR-6	28.142
115,00	124,00	14,00	UR-5	28.143
115,00	124,00	14,00	UR-6	28.144
115,00	125,00	9,00	UR-19	28.146
115,00	125,00	11,80	UR-5	28.147
115,00	125,00	11,80	UR-6	28.148
115,00	125,00	14,00	UR-111	28.145
115,00	125,00	14,00	UR-7	28.149
115,00	125,00	14,00	UR-8	28.150
115,00	126,00	8,00	UR-2	28.152
115,00	126,00	15,00	UR-1	28.151
115,00	126,00	15,00	UR-2	28.153
115,00	126,00	15,00	UR-4	28.154
115,00	127,00	6,00	UR-65	28.155
115,00	128,00	6,50	UR-2	28.156
115,00	128,00	14,00	UR-3	28.157
115,00	130,00	13,00	UR-5	28.160
115,00	130,00	13,00	UR-6	28.161
115,00	130,00	15,00	UR-4	28.159
115,00	134,00	10,00	UR-1	28.163
115,00	134,00	10,00	UR-2	28.164
115,00	135,00	15,00	UR-4	28.165
115,00	140,00	12,00	UR-1	28.168
115,00	140,00	12,00	UR-2	28.171
115,00	140,00	15,00	UR-1	28.169
115,00	140,00	18,00	UR-4	28.173
115,00	140,00	22,00	UR-1	28.170
115,00	140,00	22,00	UR-2	28.172
115,00	145,00	12,00	UR-19	28.179
115,00	145,00	12,00	UR-2	28.180
115,00	145,00	12,50	UR-1	28.178
115,00	145,00	18,00	UR-4	28.181
115,00	150,00	17,00	UR-1	28.182
115,00	150,00	17,00	UR-2	28.183
115,00	155,00	20,00	UR-1	28.184

d _N	D _N	h	Modelo	nº AtualVed
115,00	155,00	20,00	UR-2	28.185
115,50	127,00	6,50	UR-7	28.187
116,00	125,00	9,00	UR-19	28.192
116,00	128,00	8,00	UR-1	28.193
116,00	128,00	8,00	UR-2	28.194
117,00	130,00	12,70	UR-4	28.203
117,00	130,50	10,50	UR-22	28.204
117,00	139,70	9,53	UR-19	28.205
117,48	130,18	9,53	UR-30	28.207
117,48	130,18	14,29	UR-2	28.206
117,48	138,11	14,68	UR-31	28.215
117,50	137,00	16,00	UR-30	28.217
118,00	126,00	8,00	UR-1	28.220
118,00	126,00	8,00	UR-2	28.222
118,00	126,00	12,00	UR-5	28.223
118,00	126,00	12,00	UR-6	28.224
118,00	126,00	13,00	UR-19	28.221
118,00	128,00	14,00	UR-22	28.225
118,00	128,00	15,00	UR-7	28.226
118,00	128,00	15,00	UR-8	28.227
118,00	130,00	6,00	UR-1	28.228
118,00	130,00	6,00	UR-2	28.229
118,00	130,00	8,00	UR-22	28.230
118,00	150,00	15,00	UR-1	28.234
118,00	150,00	15,00	UR-2	28.235
118,00	154,00	30,00	UR-1	28.236
118,00	154,00	30,00	UR-2	28.237
118,50	130,40	12,50	UR-6	28.238
119,00	136,00	8,50	UR-5	28.243
119,00	136,00	8,50	UR-6	28.244
119,00	138,50	15,00	UR-4	28.245
119,00	162,00	16,00	UR-2	28.248
119,06	131,76	7,94	UR-5	28.249
120,00	130,00	13,00	UR-3	28.273
120,00	130,00	13,50	UR-111	28.271
120,00	130,00	13,50	UR-116	28.272
120,00	130,00	13,50	UR-5	28.274
120,00	130,00	13,50	UR-6	28.275
120,00	130,00	13,50	UR-7	28.277
120,00	130,00	13,50	UR-8	28.279
120,00	130,00	14,00	UR-7	28.278
120,00	130,00	18,00	UR-6	28.276
120,00	132,00	12,00	UR-1	28.280
120,00	132,00	12,00	UR-2	28.281
120,00	135,00	7,50	UR-5	28.285
120,00	135,00	10,00	UR-6	28.286
120,00	135,00	15,00	UR-116	28.283
120,00	135,00	15,00	UR-4	28.284
120,00	136,00	9,50	UR-104	28.287
120,00	137,00	8,00	UR-1	28.288
120,00	137,00	8,00	UR-2	28.289
120,00	140,00	10,00	UR-19	28.294
120,00	140,00	10,00	UR-2	28.295
120,00	140,00	15,00	UR-1	28.291

d _N	D _N	h	Modelo	nº AtualVed
120,00	140,00	15,00	UR-116	28.293
120,00	140,00	15,00	UR-2	28.296
120,00	140,00	15,00	UR-2	28.297
120,00	140,00	15,00	UR-4	28.300
120,00	140,00	17,50	UR-2	28.298
120,00	140,00	17,50	UR-2	28.299
120,00	140,00	18,00	UR-1	28.292
120,00	140,00	20,00	UR-8	28.301
120,00	142,00	18,00	UR-1	28.303
120,00	142,00	18,00	UR-2	28.304
120,00	142,00	18,00	UR-2	28.305
120,00	145,00	15,00	UR-1	28.308
120,00	145,00	15,00	UR-2	28.309
120,00	145,00	15,00	UR-2	28.310
120,00	145,00	18,00	UR-2	28.311
120,00	145,00	18,00	UR-2	28.312
120,00	145,00	18,00	UR-4	28.313
120,00	150,00	15,00	UR-1	28.320
120,00	150,00	15,00	UR-19	28.323
120,00	150,00	15,00	UR-2	28.324
120,00	150,00	15,00	UR-2	28.325
120,00	150,00	18,00	UR-111	28.322
120,00	150,00	18,00	UR-2	28.326
120,00	150,00	18,00	UR-2	28.327
120,00	150,00	18,00	UR-4	28.332
120,00	150,00	26,00	UR-1	28.321
120,00	150,00	26,00	UR-2	28.328
120,00	150,00	26,00	UR-2	28.329
120,00	150,00	30,00	UR-2	28.330
120,00	150,00	30,00	UR-2	28.331
120,00	160,00	20,00	UR-1	28.335
120,00	160,00	20,00	UR-2	28.336
120,00	170,00	20,00	UR-8	28.337
120,65	131,75	6,35	UR-2	28.345
120,65	133,35	9,53	UR-30	28.346
120,65	136,53	7,14	UR-92	28.350
120,65	139,70	9,53	UR-19	28.353
120,65	142,88	15,08	UR-104	28.356
120,65	146,05	12,70	UR-102	28.357
120,65	146,05	15,88	UR-30	28.358
121,00	141,00	12,00	UR-1	28.371
121,00	174,00	15,00	UR-31	28.372
122,00	135,00	9,50	UR-7	28.377
122,00	142,00	10,00	UR-1	28.378
122,00	142,00	10,00	UR-2	28.379
122,00	142,00	13,00	UR-2	28.380
122,00	152,00	15,00	UR-2	28.381
123,00	138,00	8,00	UR-2	28.383
123,00	150,00	17,00	UR-30	28.384
123,83	142,88	9,53	UR-19	28.390
124,00	138,00	14,00	UR-4	28.394
124,00	153,00	19,00	UR-4	28.395
124,00	162,00	20,00	UR-1	28.396
124,00	180,00	20,00	UR-1	28.397

d _N	D _N	h	Modelo	n° AtualVed
125,00	135,00	8,00	UR-25	28.424
125,00	135,00	12,00	UR-4	28.425
125,00	135,00	13,50	UR-116	28.423
125,00	135,00	13,50	UR-5	28.426
125,00	135,00	13,50	UR-7	28.428
125,00	135,00	13,50	UR-8	28.429
125,00	135,00	14,00	UR-6	28.427
125,00	136,00	13,50	UR-7	28.430
125,00	136,00	13,50	UR-8	28.431
125,00	140,00	10,00	UR-111	28.435
125,00	140,00	10,00	UR-7	28.438
125,00	140,00	15,00	UR-1	28.434
125,00	140,00	15,00	UR-2	28.436
125,00	140,00	15,00	UR-4	28.437
125,00	145,00	10,00	UR-1	28.440
125,00	145,00	10,00	UR-2	28.445
125,00	145,00	12,00	UR-116	28.442
125,00	145,00	12,00	UR-4	28.447
125,00	145,00	14,00	UR-116	28.443
125,00	145,00	15,00	UR-116	28.444
125,00	145,00	15,00	UR-4	28.448
125,00	145,00	18,00	UR-1	28.441
125,00	145,00	18,00	UR-2	28.446
125,00	150,00	12,00	UR-1	28.450
125,00	150,00	12,00	UR-2	28.451
125,00	150,00	15,00	UR-8	28.453
125,00	150,00	18,00	UR-4	28.452
125,00	154,00	20,00	UR-1	28.457
125,00	154,00	20,00	UR-2	28.458
125,00	155,00	15,00	UR-1	28.459
125,00	155,00	15,00	UR-19	28.462
125,00	155,00	15,00	UR-2	28.463
125,00	155,00	18,00	UR-116	28.461
125,00	155,00	18,00	UR-4	28.465
125,00	155,00	26,00	UR-1	28.460
125,00	155,00	26,00	UR-2	28.464
125,00	156,00	15,00	UR-1	28.469
125,00	157,00	23,00	UR-1	28.470
125,00	157,00	23,00	UR-2	28.471
125,00	160,00	15,00	UR-1	28.472
125,00	160,00	15,00	UR-2	28.473
125,00	165,00	20,00	UR-1	28.476
125,00	165,00	20,00	UR-3	28.477
125,00	169,00	20,00	UR-2	28.479
126,00	138,60	6,80	UR-2	28.487
126,00	140,00	7,00	UR-4	28.489
126,00	140,00	9,50	UR-7	28.490
126,00	142,00	12,00	UR-2	28.492
126,00	146,00	15,00	UR-5	28.493
126,00	146,00	15,00	UR-6	28.494
126,00	150,00	12,00	UR-1	28.495
126,00	152,00	16,00	UR-30	28.497
126,00	152,00	27,00	UR-2	28.496
126,90	141,00	8,00	UR-1	28.499

d _N	D _N	h	Modelo	n° AtualVed
127,00	139,70	9,53	UR-30	28.519
127,00	142,88	7,94	UR-19	28.522
127,00	145,00	12,00	UR-1	28.525
127,00	146,00	9,50	UR-4	28.526
127,00	146,05	12,70	UR-92	28.527
127,00	149,00	15,08	UR-104	28.532
127,00	149,62	15,08	UR-30	28.534
127,00	150,00	18,00	UR-3	28.535
127,00	151,50	19,50	UR-4	28.536
127,00	152,00	12,70	UR-102	28.537
127,00	152,40	12,70	UR-19	28.540
127,00	152,40	12,70	UR-2	28.541
127,00	152,40	15,08	UR-4	28.542
127,00	160,00	15,00	UR-1	28.552
127,00	160,00	15,00	UR-2	28.553
127,00	162,00	13,50	UR-3	28.555
127,60	153,00	15,90	UR-30	28.560
128,00	137,00	15,00	UR-5	28.567
128,00	137,00	15,00	UR-6	28.568
128,00	140,00	12,00	UR-1	28.569
128,00	140,00	12,00	UR-2	28.570
128,00	140,00	15,50	UR-6	28.571
128,00	140,00	15,50	UR-7	28.572
128,00	140,00	15,50	UR-8	28.573
128,00	151,50	20,50	UR-2	28.576
128,00	152,40	20,00	UR-1	28.577
128,00	152,40	20,00	UR-2	28.578
128,00	156,00	16,00	UR-30	28.579
128,00	160,00	15,00	UR-1	28.580
128,00	160,00	15,00	UR-2	28.581
128,00	168,00	20,00	UR-1	28.582
128,00	168,00	20,00	UR-2	28.583
128,00	170,00	19,00	UR-2	28.584
129,00	150,00	12,00	UR-104	28.588
129,00	150,00	14,00	UR-19	28.589
129,00	160,00	15,00	UR-3	28.591
129,50	149,50	10,00	UR-1	28.594
130,00	140,00	13,50	UR-116	28.612
130,00	140,00	13,50	UR-3	28.613
130,00	140,00	13,50	UR-6	28.614
130,00	142,00	12,00	UR-7	28.615
130,00	142,00	12,00	UR-8	28.616
130,00	145,00	9,00	UR-4	28.617
130,00	145,00	10,00	UR-5	28.618
130,00	147,00	10,00	UR-4	28.620
130,00	149,23	9,53	UR-19	28.621
130,00	150,00	10,00	UR-1	28.624
130,00	150,00	10,00	UR-2	28.628
130,00	150,00	12,00	UR-116	28.626
130,00	150,00	12,00	UR-3	28.629
130,00	150,00	15,00	UR-111	28.625
130,00	150,00	15,00	UR-116	28.627
130,00	150,00	15,00	UR-30	28.630
130,00	150,00	15,00	UR-4	28.631

d _N	D _N	h	Modelo	n° AtualVed
130,00	151,00	7,00	UR-1	28.633
130,00	151,00	11,00	UR-65	28.634
130,00	152,40	12,00	UR-22	28.635
130,00	154,00	12,00	UR-4	28.636
130,00	155,00	12,50	UR-1	28.637
130,00	155,00	14,00	UR-3	28.640
130,00	155,00	15,00	UR-1	28.638
130,00	155,00	15,00	UR-2	28.639
130,00	155,00	18,00	UR-4	28.641
130,00	155,00	20,00	UR-4	28.642
130,00	157,00	15,00	UR-4	28.645
130,00	160,00	13,50	UR-2	28.653
130,00	160,00	15,00	UR-1	28.648
130,00	160,00	15,00	UR-19	28.652
130,00	160,00	16,00	UR-2	28.654
130,00	160,00	18,00	UR-111	28.650
130,00	160,00	18,00	UR-116	28.651
130,00	160,00	18,00	UR-2	28.655
130,00	160,00	18,00	UR-4	28.657
130,00	160,00	26,00	UR-1	28.649
130,00	160,00	26,00	UR-2	28.656
130,00	160,50	15,00	UR-2	28.660
130,00	165,00	16,00	UR-1	28.661
130,00	165,00	16,00	UR-1	28.662
130,00	165,00	16,00	UR-2	28.663
130,00	170,00	20,00	UR-1	28.666
130,00	170,00	20,00	UR-1	28.667
130,00	170,00	20,00	UR-2	28.668
130,00	175,00	20,00	UR-1	28.669
130,00	175,00	20,00	UR-1	28.670
130,00	175,00	20,00	UR-2	28.671
130,18	142,88	9,53	UR-30	28.674
130,18	152,40	10,32	UR-2	28.681
130,18	155,58	15,88	UR-30	28.683
130,50	145,00	15,00	UR-4	28.684
130,97	152,40	13,10	UR-7	28.685
131,00	143,00	15,00	UR-7	28.687
131,00	143,00	15,00	UR-8	28.688
131,00	144,00	13,00	UR-3	28.689
131,00	150,50	11,00	UR-2	28.690
131,00	152,00	7,00	UR-2	28.691
131,50	171,50	20,00	UR-1	28.692
131,50	171,50	20,00	UR-1	28.693
131,50	171,50	20,00	UR-2	28.694
132,50	140,50	14,00	UR-5	28.700
132,50	140,50	14,00	UR-6	28.701
133,00	140,00	8,70	UR-7	28.703
133,00	140,00	8,70	UR-8	28.704
133,00	142,00	7,00	UR-2	28.705
133,00	148,00	15,00	UR-4	28.706
133,00	150,00	10,00	UR-2	28.707
133,00	155,00	10,00	UR-2	28.708
133,35	152,40	11,11	UR-22	28.717
133,35	152,40	12,70	UR-1	28.716

d _N	D _N	h	Modelo	n° AtualVed
133,35	152,40	12,70	UR-92	28.718
133,35	155,58	15,08	UR-104	28.721
133,35	158,75	12,70	UR-102	28.724
133,35	158,75	12,70	UR-19	28.725
133,50	159,00	16,00	UR-5	28.733
133,50	160,00	12,00	UR-1	28.734
133,50	160,00	12,00	UR-2	28.735
133,60	159,00	15,90	UR-19	28.737
133,60	159,00	15,90	UR-30	28.738
134,00	145,00	9,50	UR-8	28.741
134,00	145,00	15,00	UR-7	28.740
134,00	145,00	15,00	UR-8	28.742
134,00	146,00	7,00	UR-22	28.743
134,50	145,30	10,00	UR-30	28.744
134,95	254,00	9,53	UR-3	28.745
135,00	145,00	13,50	UR-5	28.749
135,00	145,00	13,50	UR-6	28.750
135,00	146,70	5,50	UR-2	28.751
135,00	150,00	9,00	UR-7	28.758
135,00	150,00	10,00	UR-1	28.752
135,00	150,00	10,00	UR-2	28.753
135,00	150,00	15,00	UR-4	28.756
135,00	150,00	16,00	UR-4	28.757
135,00	150,00	18,00	UR-2	28.754
135,00	150,00	18,00	UR-31	28.755
135,00	152,00	11,00	UR-2	28.759
135,00	152,50	18,00	UR-2	28.760
135,00	155,00	11,00	UR-2	28.761
135,00	155,00	15,00	UR-4	28.762
135,00	157,00	10,00	UR-30	28.763
135,00	160,00	12,00	UR-1	28.764
135,00	160,00	12,00	UR-2	28.766
135,00	160,00	13,00	UR-4	28.768
135,00	160,00	18,00	UR-4	28.769
135,00	160,00	22,00	UR-1	28.765
135,00	160,00	22,00	UR-2	28.767
135,00	161,00	13,00	UR-104	28.771
135,00	165,00	15,00	UR-1	28.773
135,00	165,00	15,00	UR-1	28.774
135,00	165,00	15,00	UR-2	28.775
135,00	165,00	15,00	UR-2	28.776
135,00	165,00	18,00	UR-4	28.777
135,00	180,00	18,00	UR-1	28.781
135,00	180,00	18,00	UR-2	28.782
135,00	182,00	11,00	UR-2	28.783
136,00	150,00	8,50	UR-4	28.786
136,00	152,60	17,00	UR-2	28.787
136,00	156,00	10,00	UR-31	28.788
136,40	152,40	9,00	UR-2	28.789
136,53	149,23	9,53	UR-30	28.790
136,53	150,81	9,53	UR-2	28.793
136,53	150,81	18,26	UR-2	28.794
136,53	155,58	9,53	UR-19	28.797
137,00	149,50	11,00	UR-2	28.802

d _N	D _N	h	Modelo	nº AtualVed
137,00	150,00	11,00	UR-4	28.803
137,00	151,50	8,00	UR-4	28.804
137,00	152,00	9,00	UR-104	28.805
137,00	153,00	10,00	UR-7	28.806
137,00	157,00	10,00	UR-2	28.807
138,00	145,40	7,00	UR-2	28.810
138,00	150,00	8,00	UR-1	28.811
138,00	150,00	8,00	UR-2	28.812
138,00	152,40	6,00	UR-7	28.813
138,00	154,00	8,00	UR-1	28.814
138,00	154,00	8,00	UR-2	28.815
138,00	154,00	8,00	UR-4	28.816
138,00	160,00	12,00	UR-1	28.818
138,00	160,00	12,00	UR-2	28.820
138,00	160,00	22,00	UR-1	28.819
138,00	160,00	22,00	UR-2	28.821
138,00	170,00	20,00	UR-1	28.823
138,00	170,00	20,00	UR-2	28.824
138,11	147,64	14,70	UR-19	28.825
138,11	148,26	14,00	UR-7	28.826
138,11	152,40	7,94	UR-2	28.827
138,11	157,16	10,32	UR-7	28.829
139,00	148,90	7,00	UR-25	28.833
139,00	149,00	7,00	UR-19	28.834
139,00	149,00	12,00	UR-5	28.835
139,00	149,00	14,00	UR-5	28.836
139,00	157,00	7,00	UR-2	28.837
139,00	159,00	7,00	UR-5	28.838
139,00	176,00	13,50	UR-1	28.840
139,50	157,50	9,50	UR-7	28.843
139,70	147,60	13,50	UR-5	28.847
139,70	147,64	13,49	UR-6	28.848
139,70	152,40	9,53	UR-1	28.849
139,70	152,40	9,53	UR-2	28.850
139,70	157,56	7,14	UR-92	28.856
139,70	158,75	15,88	UR-4	28.857
139,70	161,93	15,08	UR-104	28.860
139,70	165,10	12,70	UR-102	28.862
139,70	165,10	12,70	UR-19	28.863
139,70	165,10	18,00	UR-104	28.873
140,00	150,00	5,00	UR-1	28.895
140,00	150,00	5,00	UR-2	28.898
140,00	150,00	7,00	UR-25	28.900
140,00	150,00	11,80	UR-116	28.897
140,00	150,00	11,80	UR-6	28.901
140,00	150,00	14,00	UR-111	28.896
140,00	150,00	14,00	UR-2	28.899
140,00	150,00	14,00	UR-7	28.902
140,00	150,00	14,00	UR-8	28.903
140,00	152,00	7,00	UR-2	28.904
140,00	152,00	15,00	UR-7	28.905
140,00	152,00	15,00	UR-8	28.906
140,00	154,00	7,00	UR-1	28.908
140,00	154,00	7,00	UR-2	28.909

d _N	D _N	h	Modelo	nº AtualVed
140,00	154,00	14,00	UR-5	28.911
140,00	154,00	14,00	UR-6	28.912
140,00	154,00	19,50	UR-4	28.910
140,00	156,00	10,00	UR-4	28.917
140,00	158,00	7,00	UR-1	28.918
140,00	160,00	10,00	UR-1	28.919
140,00	160,00	12,00	UR-116	28.921
140,00	160,00	14,00	UR-116	28.922
140,00	160,00	14,00	UR-5	28.925
140,00	160,00	15,00	UR-111	28.920
140,00	160,00	15,00	UR-116	28.923
140,00	160,00	15,00	UR-4	28.924
140,00	165,00	14,00	UR-2	28.928
140,00	165,00	16,00	UR-30	28.929
140,00	168,00	18,00	UR-19	28.933
140,00	170,00	14,00	UR-22	28.946
140,00	170,00	15,00	UR-1	28.936
140,00	170,00	15,00	UR-19	28.941
140,00	170,00	15,00	UR-2	28.942
140,00	170,00	17,00	UR-1	28.937
140,00	170,00	17,00	UR-2	28.943
140,00	170,00	18,00	UR-116	28.940
140,00	170,00	18,00	UR-4	28.947
140,00	170,00	20,00	UR-1	28.938
140,00	170,00	20,00	UR-2	28.944
140,00	170,00	26,00	UR-1	28.939
140,00	170,00	26,00	UR-2	28.945
140,00	175,00	20,00	UR-1	28.954
140,00	175,00	20,00	UR-2	28.955
140,00	180,00	20,00	UR-1	28.958
140,00	180,00	20,00	UR-2	28.959
140,00	190,00	25,00	UR-1	28.960
140,00	190,00	25,00	UR-2	28.961
140,50	146,00	6,00	UR-7	28.962
140,50	152,00	10,00	UR-2	28.963
141,00	150,00	14,00	UR-7	28.964
141,00	150,00	14,00	UR-8	28.965
141,00	160,00	11,11	UR-4	28.966
142,00	150,00	8,00	UR-1	28.969
142,00	150,00	8,00	UR-2	28.970
143,00	151,00	8,00	UR-1	28.980
143,00	151,00	8,00	UR-2	28.982
143,00	151,00	13,00	UR-19	28.981
143,00	158,00	12,00	UR-1	28.983
143,00	158,00	12,00	UR-2	28.984
143,00	170,00	19,00	UR-3	28.986
143,00	175,00	19,00	UR-1	28.987
144,00	160,00	12,00	UR-4	28.989
144,00	165,00	15,00	UR-19	28.990
144,00	175,00	15,00	UR-104	28.992
145,00	155,00	13,50	UR-5	29.001
145,00	155,00	13,50	UR-6	29.002
145,00	157,50	9,00	UR-4	29.003
145,00	160,00	10,00	UR-1	29.004

d _N	D _N	h	Modelo	nº AtualVed
145,00	160,00	10,00	UR-30	29.006
145,00	160,00	12,00	UR-30	29.007
145,00	160,00	14,00	UR-111	29.005
145,00	165,00	15,00	UR-4	29.011
145,00	165,00	27,00	UR-2	29.010
145,00	170,00	15,00	UR-1	29.012
145,00	170,00	15,00	UR-2	29.014
145,00	170,00	18,00	UR-4	29.016
145,00	170,00	22,00	UR-1	29.013
145,00	170,00	22,00	UR-2	29.015
145,00	171,00	20,00	UR-2	29.018
145,00	175,00	15,00	UR-1	29.019
145,00	175,00	15,00	UR-19	29.022
145,00	175,00	15,00	UR-2	29.023
145,00	175,00	18,00	UR-1	29.020
145,00	175,00	18,00	UR-4	29.025
145,00	175,00	26,00	UR-1	29.021
145,00	175,00	26,00	UR-2	29.024
145,00	177,00	15,00	UR-1	29.027
145,00	177,00	15,00	UR-2	29.028
145,00	178,00	15,00	UR-1	29.029
145,00	178,00	15,00	UR-2	29.030
145,00	185,00	20,00	UR-1	29.031
145,00	185,00	20,00	UR-2	29.032
146,00	167,00	17,50	UR-2	29.033
146,00	190,00	20,00	UR-1	29.041
146,00	190,00	20,00	UR-2	29.042
146,05	157,16	6,35	UR-4	29.044
146,05	165,10	12,70	UR-92	29.048
146,05	171,45	12,70	UR-102	29.052
146,05	177,80	12,70	UR-19	29.058
146,10	171,50	22,00	UR-1	29.066
146,10	171,50	22,00	UR-2	29.067
146,60	172,00	15,90	UR-30	29.068
147,00	157,00	9,00	UR-22	29.071
147,00	160,00	12,00	UR-4	29.072
147,00	171,00	19,00	UR-2	29.073
147,64	163,51	7,94	UR-65	29.076
148,00	160,00	14,00	UR-65	29.079
148,00	160,00	15,50	UR-111	29.078
148,00	160,00	15,50	UR-7	29.080
148,00	160,00	15,50	UR-8	29.081
148,00	172,00	16,00	UR-30	29.082
148,00	175,00	16,00	UR-8	29.083
149,00	165,00	7,90	UR-3	29.088
149,00	165,00	9,50	UR-1	29.086
149,00	165,00	9,50	UR-2	29.087
149,00	170,00	10,00	UR-2	29.089
149,23	157,16	4,76	UR-7	29.092
149,23	174,63	15,88	UR-30	29.099
150,00	158,00	8,00	UR-7	29.118
150,00	160,00	12,00	UR-4	29.120
150,00	160,00	13,50	UR-116	29.119
150,00	160,00	13,50	UR-5	29.121

d _N	D _N	h	Modelo	nº AtualVed
150,00	160,00	14,00	UR-6	29.122
150,00	170,00	10,00	UR-2	29.126
150,00	170,00	15,00	UR-111	29.124
150,00	170,00	15,00	UR-116	29.125
150,00	170,00	15,00	UR-4	29.128
150,00	170,00	18,00	UR-2	29.127
150,00	175,00	15,00	UR-102	29.131
150,00	175,00	20,00	UR-1	29.130
150,00	175,00	20,00	UR-2	29.132
150,00	180,00	15,00	UR-1	29.135
150,00	180,00	15,00	UR-2	29.139
150,00	180,00	17,00	UR-1	29.136
150,00	180,00	17,00	UR-2	29.140
150,00	180,00	18,00	UR-116	29.138
150,00	180,00	18,00	UR-4	29.143
150,00	180,00	19,00	UR-2	29.141
150,00	180,00	26,00	UR-1	29.137
150,00	180,00	26,00	UR-2	29.142
150,00	181,70	16,00	UR-1	29.145
150,00	181,70	16,00	UR-2	29.146
150,00	183,00	15,00	UR-2	29.148
150,00	184,00	15,00	UR-1	29.150
150,00	185,00	20,00	UR-1	29.151
150,00	185,00	20,00	UR-2	29.152
150,00	187,50	17,50	UR-2	29.154
150,00	190,00	20,00	UR-1	29.157
150,00	190,00	20,00	UR-2	29.158
150,00	191,00	24,00	UR-1	29.160
151,50	185,00	15,00	UR-1	29.165
151,50	185,00	15,00	UR-2	29.166
152,00	164,00	12,00	UR-1	29.173
152,00	164,00	12,00	UR-2	29.174
152,00	171,00	18,00	UR-65	29.175
152,40	160,34	4,76	UR-7	29.189
152,40	165,10	11,91	UR-2	29.190
152,40	171,45	9,53	UR-92	29.196
152,40	171,45	11,11	UR-30	29.195
152,40	171,80	10,30	UR-1	29.200
152,40	177,80	12,70	UR-102	29.202
152,40	177,80	18,00	UR-104	29.203
152,40	184,00	19,00	UR-30	29.208
152,40	184,15	12,70	UR-19	29.210
152,40	184,15	15,88	UR-102	29.209
152,50	160,50	14,00	UR-5	29.217
152,50	160,50	14,00	UR-6	29.218
152,50	170,50	10,00	UR-3	29.219
152,50	192,00	20,00	UR-1	29.221
152,50	192,00	20,00	UR-2	29.222
152,60	178,00	15,90	UR-30	29.223
153,00	168,00	8,00	UR-1	29.226
153,00	168,00	8,00	UR-2	29.227
153,00	185,00	15,00	UR-1	29.229
153,00	185,00	15,00	UR-2	29.231
153,00	185,00	25,00	UR-19	29.230

d _N	D _N	h	Modelo	nº AtualVed
153,00	194,00	20,00	UR-1	29.232
153,00	194,00	20,00	UR-2	29.233
154,00	165,00	15,00	UR-7	29.235
154,00	165,00	15,00	UR-8	29.236
154,00	180,00	10,00	UR-25	29.237
154,00	194,00	20,00	UR-1	29.238
154,00	194,00	20,00	UR-2	29.239
155,00	165,00	15,00	UR-4	29.245
155,00	167,00	15,00	UR-7	29.246
155,00	167,00	15,00	UR-8	29.247
155,00	170,00	18,00	UR-1	29.248
155,00	175,00	9,50	UR-3	29.251
155,00	175,00	13,00	UR-1	29.249
155,00	175,00	13,00	UR-2	29.250
155,00	175,00	15,00	UR-4	29.252
155,00	185,00	15,00	UR-1	29.255
155,00	185,00	15,00	UR-2	29.257
155,00	185,00	26,00	UR-1	29.256
155,00	185,00	26,00	UR-2	29.258
155,00	195,00	20,00	UR-1	29.260
155,00	195,00	20,00	UR-2	29.261
155,58	204,79	23,81	UR-3	29.265
156,00	174,00	10,00	UR-2	29.270
156,00	176,00	13,00	UR-2	29.271
157,00	169,00	9,53	UR-19	29.274
157,00	170,00	7,00	UR-3	29.275
158,00	170,00	10,00	UR-1	29.279
158,00	170,00	10,00	UR-2	29.280
158,00	170,00	14,00	UR-3	29.281
158,00	170,00	15,00	UR-7	29.282
158,00	170,00	15,00	UR-8	29.283
158,00	190,00	15,00	UR-1	29.285
158,00	190,00	15,00	UR-2	29.286
158,00	192,00	15,00	UR-2	29.287
158,75	177,80	9,13	UR-2	29.293
158,75	177,80	12,70	UR-92	29.294
158,75	190,15	15,88	UR-19	29.300
158,75	190,50	15,88	UR-102	29.301
158,80	190,50	25,00	UR-1	29.309
158,80	190,50	25,00	UR-2	29.310
159,00	173,00	6,00	UR-25	29.312
159,30	191,00	19,00	UR-30	29.315
160,00	169,00	13,50	UR-116	29.335
160,00	169,00	13,50	UR-5	29.336
160,00	169,00	13,50	UR-6	29.337
160,00	172,00	15,00	UR-5	29.338
160,00	172,00	15,00	UR-6	29.339
160,00	175,00	8,50	UR-104	29.342
160,00	175,00	12,00	UR-1	29.341
160,00	175,00	12,00	UR-2	29.343
160,00	178,00	9,00	UR-25	29.344
160,00	178,00	16,00	UR-4	29.345
160,00	180,00	14,00	UR-1	29.346
160,00	180,00	14,00	UR-111	29.347

d _N	D _N	h	Modelo	nº AtualVed
160,00	180,00	14,00	UR-2	29.349
160,00	180,00	14,50	UR-30	29.350
160,00	180,00	15,00	UR-116	29.348
160,00	180,00	15,00	UR-4	29.351
160,00	180,00	15,00	UR-6	29.352
160,00	185,00	15,00	UR-1	29.354
160,00	185,00	15,00	UR-2	29.356
160,00	185,00	18,00	UR-1	29.355
160,00	187,00	15,00	UR-4	29.359
160,00	187,00	18,00	UR-2	29.358
160,00	188,00	15,00	UR-3	29.360
160,00	190,00	10,00	UR-1	29.362
160,00	190,00	10,00	UR-2	29.367
160,00	190,00	15,00	UR-1	29.363
160,00	190,00	15,00	UR-1	29.364
160,00	190,00	15,00	UR-19	29.366
160,00	190,00	15,00	UR-2	29.368
160,00	190,00	18,00	UR-116	29.365
160,00	190,00	22,00	UR-4	29.369
160,00	200,00	20,00	UR-1	29.376
160,00	200,00	20,00	UR-19	29.377
160,00	200,00	20,00	UR-2	29.378
160,00	200,00	20,00	UR-3	29.379
161,00	180,00	11,00	UR-30	29.382
161,00	200,00	21,00	UR-65	29.383
161,50	204,00	20,00	UR-2	29.384
161,93	174,63	7,14	UR-7	29.385
161,95	179,95	8,20	UR-6	29.386
162,00	175,00	8,00	UR-5	29.388
162,00	179,00	13,00	UR-1	29.389
162,00	182,00	10,00	UR-1	29.390
162,00	182,00	10,00	UR-2	29.391
162,00	182,00	15,00	UR-4	29.392
162,00	200,00	17,00	UR-3	29.395
162,50	190,50	14,00	UR-65	29.398
163,00	175,00	15,00	UR-7	29.399
163,00	175,00	15,00	UR-8	29.400
163,00	185,00	12,50	UR-22	29.401
163,51	179,39	7,94	UR-104	29.404
164,00	180,00	18,00	UR-1	29.407
164,00	184,00	15,00	UR-4	29.408
165,00	173,00	13,50	UR-5	29.411
165,00	180,00	7,50	UR-1	29.412
165,00	180,00	7,50	UR-2	29.414
165,00	180,00	8,00	UR-1	29.413
165,00	180,00	8,00	UR-2	29.415
165,00	180,00	9,00	UR-4	29.416
165,00	185,00	12,70	UR-4	29.417
165,00	187,00	9,00	UR-1	29.418
165,00	187,00	9,00	UR-2	29.419
165,00	195,00	15,00	UR-1	29.421
165,00	195,00	15,00	UR-2	29.423
165,00	195,00	26,00	UR-1	29.422
165,00	195,00	26,00	UR-2	29.424

d _N	D _N	h	Modelo	nº AtualVed
165,00	197,00	19,50	UR-30	29.426
165,00	203,00	19,00	UR-19	29.427
165,00	206,00	20,00	UR-1	29.428
165,00	206,00	20,00	UR-2	29.429
165,00	208,00	22,00	UR-2	29.430
165,10	173,04	13,49	UR-6	29.432
165,10	184,15	11,11	UR-30	29.438
165,10	184,15	11,11	UR-7	29.439
165,10	184,15	12,70	UR-92	29.440
165,10	187,33	12,70	UR-4	29.443
165,10	190,50	18,00	UR-104	29.444
165,10	196,85	15,88	UR-102	29.447
165,10	203,20	19,05	UR-19	29.451
165,20	183,00	16,00	UR-4	29.456
166,00	178,00	6,00	UR-1	29.458
166,00	178,00	6,00	UR-2	29.459
166,00	180,00	15,50	UR-111	29.460
166,00	180,00	15,50	UR-7	29.461
166,00	180,00	15,50	UR-8	29.462
166,00	196,00	22,00	UR-104	29.463
166,00	198,00	17,50	UR-65	29.464
166,69	198,44	19,05	UR-30	29.465
167,00	197,00	20,00	UR-5	29.468
168,00	192,00	10,00	UR-1	29.470
168,00	192,00	10,00	UR-2	29.471
168,00	200,00	15,00	UR-2	29.472
168,00	212,50	23,81	UR-31	29.474
168,50	200,00	15,00	UR-1	29.476
168,50	200,00	15,00	UR-2	29.477
169,00	209,00	20,00	UR-1	29.481
169,00	209,00	20,00	UR-2	29.482
169,50	206,00	20,00	UR-65	29.484
170,00	182,00	15,00	UR-5	29.487
170,00	182,00	15,00	UR-6	29.488
170,00	185,00	15,00	UR-4	29.490
170,00	190,00	10,00	UR-1	29.492
170,00	190,00	10,00	UR-2	29.494
170,00	190,00	15,00	UR-116	29.493
170,00	190,00	15,00	UR-4	29.495
170,00	190,00	16,00	UR-4	29.496
170,00	195,00	15,00	UR-4	29.498
170,00	200,00	15,00	UR-1	29.501
170,00	200,00	15,00	UR-19	29.506
170,00	200,00	15,00	UR-2	29.507
170,00	200,00	18,00	UR-111	29.504
170,00	200,00	18,00	UR-116	29.505
170,00	200,00	22,00	UR-104	29.503
170,00	200,00	26,00	UR-1	29.502
170,00	200,00	26,00	UR-2	29.508
170,00	201,00	26,00	UR-1	29.511
170,00	201,00	26,00	UR-2	29.512
170,00	209,00	20,00	UR-1	29.515
170,00	209,00	20,00	UR-2	29.516
170,00	210,00	20,00	UR-1	29.517

d _N	D _N	h	Modelo	nº AtualVed
170,00	210,00	20,00	UR-19	29.518
170,00	210,00	20,00	UR-2	29.519
170,00	215,00	20,00	UR-1	29.521
170,00	215,00	20,00	UR-2	29.522
171,00	179,00	8,00	UR-1	29.525
171,00	179,00	8,00	UR-2	29.526
171,00	179,00	14,00	UR-5	29.527
171,00	179,00	14,00	UR-6	29.528
171,00	187,00	12,00	UR-1	29.529
171,00	195,00	16,00	UR-5	29.530
171,00	203,00	21,00	UR-30	29.532
171,00	209,00	19,05	UR-19	29.533
171,00	211,50	27,00	UR-1	29.534
171,45	190,50	12,70	UR-92	29.540
171,45	203,20	15,88	UR-102	29.546
171,45	215,90	19,05	UR-19	29.550
172,00	182,00	13,50	UR-5	29.555
172,00	182,00	13,50	UR-6	29.556
172,00	203,00	15,00	UR-25	29.557
172,00	203,80	18,00	UR-2	29.558
172,00	208,00	9,53	UR-1	29.559
172,24	203,99	19,05	UR-30	29.561
174,00	185,00	15,00	UR-111	29.562
174,00	185,00	15,00	UR-7	29.563
174,00	185,00	15,00	UR-8	29.564
174,00	188,00	10,00	UR-2	29.565
174,00	213,00	15,00	UR-31	29.566
175,00	186,00	15,00	UR-6	29.580
175,00	188,00	7,00	UR-2	29.581
175,00	188,00	8,00	UR-31	29.582
175,00	200,00	15,00	UR-2	29.583
175,00	200,00	15,00	UR-4	29.584
175,00	205,00	15,00	UR-1	29.586
175,00	205,00	15,00	UR-2	29.587
175,00	205,00	18,00	UR-2	29.588
175,00	215,00	20,00	UR-1	29.590
175,00	215,00	20,00	UR-2	29.591
177,00	190,00	8,50	UR-5	29.596
177,00	198,00	15,00	UR-30	29.597
177,00	207,00	15,00	UR-31	29.598
177,00	207,96	15,88	UR-1	29.599
177,80	190,50	7,14	UR-92	29.604
177,80	196,85	15,88	UR-19	29.610
177,80	203,20	15,08	UR-4	29.614
177,80	203,20	18,00	UR-104	29.613
177,80	209,55	15,88	UR-102	29.618
178,00	190,00	15,00	UR-7	29.629
178,00	190,00	15,00	UR-8	29.630
178,00	191,00	7,00	UR-5	29.631
178,00	201,00	12,00	UR-31	29.632
178,00	203,40	13,00	UR-2	29.633
178,00	208,00	18,00	UR-1	29.634
178,00	208,00	18,00	UR-2	29.635
178,00	218,00	20,00	UR-1	29.637

d _N	D _N	h	Modelo	nº AtualVed
178,00	218,00	20,00	UR-2	29.638
178,30	210,00	19,00	UR-30	29.639
179,50	203,20	15,80	UR-31	29.640
180,00	188,00	14,00	UR-5	29.653
180,00	188,00	14,00	UR-6	29.654
180,00	200,00	4,00	UR-111	29.659
180,00	200,00	10,00	UR-1	29.656
180,00	200,00	10,00	UR-2	29.662
180,00	200,00	12,00	UR-2	29.663
180,00	200,00	15,00	UR-104	29.658
180,00	200,00	15,00	UR-111	29.660
180,00	200,00	15,00	UR-116	29.661
180,00	200,00	15,00	UR-4	29.666
180,00	200,00	18,00	UR-1	29.657
180,00	200,00	18,00	UR-2	29.664
180,00	200,00	25,00	UR-3	29.665
180,00	203,00	15,00	UR-19	29.668
180,00	204,00	12,00	UR-1	29.669
180,00	204,00	12,00	UR-2	29.670
180,00	210,00	15,00	UR-1	29.675
180,00	210,00	15,00	UR-25	29.681
180,00	210,00	15,00	UR-7	29.684
180,00	210,00	17,50	UR-1	29.676
180,00	210,00	17,50	UR-2	29.679
180,00	210,00	18,00	UR-116	29.678
180,00	210,00	18,00	UR-4	29.682
180,00	210,00	22,00	UR-4	29.683
180,00	210,00	26,00	UR-1	29.677
180,00	210,00	26,00	UR-2	29.680
180,00	220,00	20,00	UR-1	29.690
180,00	220,00	20,00	UR-19	29.691
180,00	220,00	20,00	UR-2	29.692
180,00	220,00	20,00	UR-3	29.693
180,00	230,00	25,00	UR-1	29.694
180,00	230,00	25,00	UR-2	29.695
180,98	209,55	19,05	UR-30	29.696
180,98	212,73	19,05	UR-30	29.697
182,00	203,00	21,00	UR-2	29.700
182,00	209,00	16,00	UR-19	29.701
182,00	215,00	15,00	UR-1	29.703
182,00	215,00	15,00	UR-2	29.704
182,56	201,61	22,23	UR-4	29.706
183,00	195,00	15,00	UR-7	29.709
183,00	195,00	15,00	UR-8	29.710
183,00	200,00	23,00	UR-19	29.711
183,00	202,70	22,00	UR-4	29.712
183,00	203,00	12,00	UR-4	29.713
183,00	203,20	22,50	UR-4	29.714
183,00	223,00	20,00	UR-1	29.715
183,00	223,00	20,00	UR-2	29.716
184,15	203,20	9,53	UR-92	29.723
184,15	203,20	13,49	UR-3	29.722
184,15	215,90	15,88	UR-102	29.729
184,15	215,90	25,00	UR-2	29.730

d _N	D _N	h	Modelo	nº AtualVed
184,15	222,25	19,05	UR-19	29.733
184,20	215,00	25,00	UR-1	29.737
184,30	216,00	19,00	UR-30	29.738
185,00	197,00	6,50	UR-7	29.744
185,00	197,00	15,00	UR-5	29.742
185,00	197,00	15,00	UR-6	29.743
185,00	200,00	7,00	UR-2	29.747
185,00	200,00	7,50	UR-1	29.745
185,00	200,00	8,00	UR-1	29.746
185,00	200,00	15,00	UR-8	29.748
185,00	205,00	15,00	UR-4	29.749
185,00	205,00	15,00	UR-6	29.750
185,00	215,00	15,00	UR-1	29.752
185,00	215,00	15,00	UR-2	29.753
185,00	215,00	25,00	UR-5	29.754
185,00	220,00	20,00	UR-1	29.756
185,00	220,00	20,00	UR-2	29.757
185,00	223,00	24,00	UR-1	29.758
185,00	225,00	20,00	UR-1	29.759
185,00	225,00	20,00	UR-2	29.760
186,00	200,00	15,50	UR-111	29.765
186,00	200,00	15,50	UR-7	29.766
186,00	200,00	15,50	UR-8	29.767
187,00	202,00	8,00	UR-2	29.768
187,00	203,00	8,00	UR-2	29.769
187,30	203,20	10,28	UR-1	29.771
187,33	225,43	19,45	UR-19	29.773
188,00	200,00	7,00	UR-25	29.775
188,00	202,00	8,00	UR-4	29.776
188,00	210,00	15,00	UR-4	29.778
188,00	228,00	20,00	UR-1	29.779
188,00	228,00	20,00	UR-2	29.780
188,12	201,61	7,94	UR-2	29.781
188,12	203,00	8,88	UR-2	29.782
189,00	201,00	6,50	UR-2	29.784
190,00	199,50	14,50	UR-7	29.793
190,00	200,00	6,00	UR-2	29.794
190,00	200,00	14,00	UR-7	29.795
190,00	200,00	14,00	UR-8	29.796
190,00	201,00	10,00	UR-1	29.797
190,00	202,00	15,00	UR-5	29.798
190,00	202,00	15,00	UR-6	29.799
190,00	203,00	6,00	UR-30	29.801
190,00	203,00	8,00	UR-2	29.800
190,00	210,00	10,00	UR-1	29.802
190,00	210,00	15,00	UR-4	29.804
190,00	210,00	20,00	UR-1	29.803
190,00	211,00	13,00	UR-2	29.805
190,00	220,00	10,00	UR-2	29.811
190,00	220,00	15,00	UR-1	29.807
190,00	220,00	15,00	UR-19	29.810
190,00	220,00	16,00	UR-2	29.812
190,00	220,00	18,00	UR-111	29.809
190,00	220,00	22,00	UR-4	29.814

d _N	D _N	h	Modelo	nº AtualVed
190,00	220,00	26,00	UR-1	29.808
190,00	220,00	26,00	UR-2	29.813
190,00	220,00	28,00	UR-4	29.815
190,00	230,00	20,00	UR-1	29.821
190,00	230,00	20,00	UR-2	29.822
190,10	203,20	9,53	UR-1	29.825
190,50	209,55	12,70	UR-92	29.831
190,50	215,90	18,00	UR-104	29.834
190,50	222,25	15,88	UR-102	29.838
190,50	228,60	19,05	UR-19	29.842
191,00	215,00	15,00	UR-1	29.847
191,30	223,00	19,00	UR-30	29.848
191,50	215,00	14,00	UR-19	29.849
192,00	200,50	14,00	UR-5	29.851
192,00	200,50	14,00	UR-6	29.852
192,50	200,00	14,00	UR-116	29.854
194,00	205,00	15,00	UR-111	29.858
194,00	205,00	15,00	UR-7	29.859
194,00	205,00	15,00	UR-8	29.860
194,00	213,00	14,50	UR-111	29.861
194,00	218,00	12,00	UR-1	29.862
194,00	218,00	12,00	UR-2	29.863
195,00	206,00	15,00	UR-7	29.867
195,00	206,00	15,00	UR-8	29.868
195,00	225,00	15,00	UR-1	29.870
195,00	225,00	15,00	UR-19	29.872
195,00	225,00	15,00	UR-2	29.873
195,00	225,00	26,00	UR-1	29.871
195,00	225,00	26,00	UR-2	29.874
195,00	230,00	20,00	UR-1	29.876
195,00	230,00	20,00	UR-2	29.877
195,00	235,00	20,00	UR-2	29.879
195,00	235,00	37,00	UR-19	29.878
195,00	240,00	20,00	UR-1	29.880
195,00	240,00	20,00	UR-2	29.881
196,00	228,00	28,00	UR-1	29.883
196,00	232,00	15,00	UR-1	29.884
196,00	232,00	15,00	UR-2	29.885
196,00	232,00	29,00	UR-25	29.886
196,85	215,90	12,70	UR-92	29.895
196,85	228,60	15,88	UR-102	29.901
196,85	234,95	19,05	UR-19	29.904
197,00	212,00	7,50	UR-1	29.908
197,00	212,00	7,50	UR-2	29.909
197,00	212,00	11,00	UR-4	29.910
197,25	229,00	19,05	UR-30	29.912
198,00	210,00	15,00	UR-7	29.914
198,00	210,00	15,00	UR-8	29.915
198,00	223,00	20,00	UR-4	29.916
198,00	230,00	25,00	UR-1	29.917
198,00	232,00	15,00	UR-1	29.918
198,00	232,00	15,00	UR-2	29.919
198,00	250,00	25,00	UR-1	29.921
198,00	250,00	25,00	UR-2	29.922

d _N	D _N	h	Modelo	nº AtualVed
198,50	230,00	25,00	UR-2	29.924
199,00	221,00	12,00	UR-1	29.925
200,00	212,00	15,00	UR-5	29.943
200,00	212,00	15,00	UR-6	29.944
200,00	220,00	10,00	UR-1	29.946
200,00	220,00	14,00	UR-7	29.952
200,00	220,00	15,00	UR-111	29.948
200,00	220,00	15,00	UR-116	29.949
200,00	220,00	15,00	UR-2	29.950
200,00	220,00	18,00	UR-1	29.947
200,00	220,00	18,00	UR-2	29.951
200,00	221,00	15,00	UR-104	29.953
200,00	222,00	14,00	UR-7	29.954
200,00	225,00	13,00	UR-6	29.957
200,00	225,00	15,00	UR-1	29.955
200,00	225,00	15,00	UR-2	29.956
200,00	230,00	15,00	UR-1	29.959
200,00	230,00	15,00	UR-19	29.963
200,00	230,00	15,00	UR-2	29.964
200,00	230,00	17,00	UR-4	29.966
200,00	230,00	18,00	UR-116	29.962
200,00	230,00	18,00	UR-4	29.967
200,00	230,00	22,00	UR-1	29.960
200,00	230,00	22,00	UR-4	29.968
200,00	230,00	26,00	UR-1	29.961
200,00	230,00	26,00	UR-2	29.965
200,00	232,00	15,00	UR-1	29.971
200,00	232,00	15,00	UR-2	29.972
200,00	240,00	20,00	UR-1	29.978
200,00	240,00	20,00	UR-19	29.982
200,00	240,00	20,00	UR-2	29.983
200,00	240,00	22,00	UR-1	29.979
200,00	240,00	22,00	UR-2	29.984
200,00	240,00	30,00	UR-1	29.980
200,00	240,00	30,00	UR-2	29.985
200,00	240,00	34,00	UR-1	29.981
200,00	240,00	34,00	UR-2	29.986
200,65	222,30	12,70	UR-30	29.990
201,00	215,00	15,00	UR-7	29.991
201,00	215,00	15,00	UR-8	29.992
201,61	228,60	17,05	UR-30	29.995
202,00	220,00	9,50	UR-19	29.999
202,00	220,00	13,00	UR-116	29.998
202,00	222,00	10,00	UR-1	30.000
202,00	222,00	10,00	UR-2	30.001
202,00	236,00	38,00	UR-5	30.003
202,00	243,00	24,50	UR-3	30.008
203,00	218,00	12,00	UR-1	30.012
203,00	218,00	12,00	UR-2	30.013
203,00	222,00	12,00	UR-116	30.014
203,00	233,00	24,00	UR-19	30.015
203,20	218,00	18,00	UR-4	30.018
203,20	222,25	12,70	UR-92	30.033
203,20	234,95	15,88	UR-102	30.039

d _N	D _N	h	Modelo	nº AtualVed
203,20	247,65	19,05	UR-19	30.048
203,30	235,00	19,00	UR-30	30.051
203,50	225,00	17,00	UR-4	30.052
203,50	227,50	19,00	UR-4	30.053
205,00	215,00	13,50	UR-5	30.055
205,00	215,00	13,50	UR-6	30.056
205,00	230,00	15,00	UR-1	30.057
205,00	230,00	15,00	UR-2	30.059
205,00	230,00	20,00	UR-1	30.058
205,00	230,00	20,00	UR-2	30.060
205,00	235,00	15,00	UR-1	30.061
205,00	235,00	15,00	UR-2	30.062
205,00	235,00	18,00	UR-4	30.063
205,00	245,00	20,00	UR-1	30.066
205,00	245,00	20,00	UR-2	30.067
206,50	235,00	22,00	UR-4	30.069
208,00	223,00	12,00	UR-1	30.071
208,00	223,00	12,00	UR-2	30.072
208,00	240,00	20,00	UR-1	30.073
208,00	240,00	20,00	UR-2	30.074
209,00	220,00	12,50	UR-7	30.076
209,00	220,00	12,50	UR-8	30.077
209,00	253,00	25,00	UR-3	30.079
209,50	258,50	19,00	UR-19	30.080
209,55	228,60	12,70	UR-3	30.086
209,55	228,60	12,70	UR-30	30.087
209,55	228,60	12,70	UR-92	30.088
209,55	241,30	12,70	UR-19	30.094
209,55	241,30	15,88	UR-102	30.093
209,55	244,48	22,23	UR-2	30.097
210,00	220,00	12,00	UR-7	30.104
210,00	220,00	12,00	UR-8	30.105
210,00	230,00	10,00	UR-1	30.106
210,00	230,00	10,00	UR-2	30.108
210,00	230,00	15,00	UR-116	30.107
210,00	230,00	15,00	UR-6	30.109
210,00	235,00	18,00	UR-4	30.110
210,00	235,00	24,50	UR-5	30.111
210,00	235,00	24,50	UR-6	30.112
210,00	239,00	22,50	UR-4	30.113
210,00	240,00	18,00	UR-116	30.115
210,00	240,00	18,00	UR-4	30.117
210,00	240,00	20,00	UR-1	30.114
210,00	240,00	20,00	UR-2	30.116
210,00	245,00	20,00	UR-1	30.119
210,00	245,00	20,00	UR-2	30.120
210,00	250,00	20,00	UR-1	30.123
210,00	250,00	20,00	UR-19	30.126
210,00	250,00	20,00	UR-2	30.127
210,00	250,00	21,00	UR-1	30.124
210,00	250,00	34,00	UR-1	30.125
210,00	250,00	34,00	UR-2	30.128
210,00	260,00	25,00	UR-2	30.130
210,00	268,00	28,00	UR-1	30.131

d _N	D _N	h	Modelo	nº AtualVed
210,00	270,00	31,00	UR-2	30.133
210,00	300,00	15,00	UR-3	30.134
210,34	242,09	19,05	UR-30	30.135
211,00	225,00	15,00	UR-7	30.136
211,00	225,00	15,00	UR-8	30.137
212,00	268,00	28,00	UR-2	30.139
215,00	223,00	12,00	UR-5	30.146
215,00	223,00	12,00	UR-6	30.147
215,00	230,00	7,50	UR-1	30.148
215,00	230,00	7,50	UR-2	30.150
215,00	230,00	15,00	UR-1	30.149
215,00	230,00	15,00	UR-2	30.151
215,00	235,00	13,00	UR-5	30.153
215,00	240,00	12,00	UR-1	30.154
215,00	240,00	12,00	UR-2	30.155
215,00	245,00	18,00	UR-4	30.156
215,00	254,00	19,05	UR-19	30.160
215,90	247,65	15,88	UR-102	30.174
215,90	252,41	19,05	UR-19	30.177
216,00	230,00	15,00	UR-7	30.182
216,00	230,00	15,00	UR-8	30.183
216,00	250,00	15,00	UR-1	30.184
216,00	250,00	15,00	UR-2	30.185
216,00	252,00	19,00	UR-19	30.186
216,30	248,05	19,05	UR-30	30.187
217,20	254,00	17,50	UR-31	30.188
218,00	250,00	15,00	UR-1	30.190
218,00	250,00	15,00	UR-2	30.191
220,00	235,00	10,00	UR-2	30.201
220,00	235,00	13,00	UR-2	30.202
220,00	240,00	15,00	UR-116	30.203
220,00	245,00	24,00	UR-7	30.204
220,00	245,00	24,00	UR-8	30.205
220,00	246,00	24,50	UR-5	30.206
220,00	246,00	24,50	UR-6	30.207
220,00	250,00	15,00	UR-1	30.208
220,00	250,00	15,00	UR-2	30.214
220,00	250,00	18,00	UR-111	30.211
220,00	250,00	18,00	UR-116	30.212
220,00	250,00	18,00	UR-19	30.213
220,00	250,00	18,00	UR-4	30.218
220,00	250,00	20,00	UR-1	30.209
220,00	250,00	20,00	UR-2	30.215
220,00	250,00	22,00	UR-2	30.216
220,00	250,00	22,00	UR-4	30.219
220,00	250,00	26,00	UR-1	30.210
220,00	250,00	26,00	UR-2	30.217
220,00	255,00	22,00	UR-4	30.223
220,00	260,00	20,00	UR-1	30.225
220,00	260,00	20,00	UR-19	30.227
220,00	260,00	20,00	UR-2	30.228
220,00	260,00	34,00	UR-1	30.226
220,00	260,00	34,00	UR-2	30.229
220,00	265,00	22,00	UR-1	30.231

d _N	D _N	h	Modelo	nº AtualVed
220,00	265,00	22,00	UR-2	30.232
221,00	235,00	15,00	UR-7	30.236
221,00	235,00	15,00	UR-8	30.237
222,00	257,00	18,00	UR-2	30.238
222,25	241,30	9,53	UR-92	30.244
222,25	254,00	15,88	UR-102	30.249
222,25	254,00	19,05	UR-30	30.250
223,00	248,00	20,00	UR-4	30.259
223,00	249,00	12,50	UR-2	30.260
223,00	252,00	14,00	UR-1	30.261
224,00	254,00	15,50	UR-5	30.263
224,00	260,00	30,00	UR-1	30.264
224,00	260,00	30,00	UR-2	30.265
224,00	265,00	22,00	UR-4	30.266
225,00	245,00	15,00	UR-4	30.269
225,00	250,00	18,00	UR-1	30.271
225,00	250,00	18,00	UR-4	30.274
225,00	250,00	20,00	UR-1	30.272
225,00	250,00	20,00	UR-2	30.273
225,00	255,00	15,00	UR-2	30.277
225,00	255,00	16,00	UR-1	30.275
225,00	255,00	26,00	UR-1	30.276
225,00	255,00	26,00	UR-2	30.278
225,00	260,00	30,00	UR-1	30.280
225,00	260,00	30,00	UR-2	30.281
225,00	265,00	34,00	UR-2	30.282
225,00	275,00	25,00	UR-1	30.284
225,00	275,00	25,00	UR-2	30.285
225,43	254,00	19,05	UR-22	30.287
226,00	240,00	15,00	UR-7	30.288
226,00	240,00	15,00	UR-8	30.289
226,00	250,00	16,00	UR-7	30.290
226,80	254,00	12,70	UR-2	30.291
228,00	251,50	18,30	UR-4	30.294
228,00	254,00	12,70	UR-2	30.295
228,60	247,65	12,70	UR-92	30.303
228,60	254,00	12,00	UR-2	30.306
228,60	258,80	15,10	UR-2	30.313
228,60	260,35	15,88	UR-102	30.314
228,60	266,70	22,23	UR-19	30.318
229,00	241,00	6,50	UR-2	30.323
229,00	263,00	20,00	UR-1	30.324
229,00	263,00	20,00	UR-2	30.325
229,30	261,00	19,00	UR-30	30.329
230,00	240,00	10,00	UR-2	30.335
230,00	242,00	11,00	UR-5	30.336
230,00	242,00	11,00	UR-6	30.337
230,00	246,00	8,00	UR-1	30.338
230,00	250,00	10,00	UR-22	30.340
230,00	250,00	12,00	UR-4	30.341
230,00	250,00	12,00	UR-7	30.343
230,00	250,00	15,00	UR-111	30.339
230,00	250,00	15,00	UR-4	30.342
230,00	254,00	15,70	UR-104	30.345

d _N	D _N	h	Modelo	nº AtualVed
230,00	254,00	20,00	UR-1	30.344
230,00	255,00	15,00	UR-1	30.346
230,00	255,00	15,00	UR-2	30.347
230,00	256,00	24,50	UR-5	30.349
230,00	256,00	24,50	UR-6	30.350
230,00	260,00	22,00	UR-4	30.351
230,00	270,00	20,00	UR-1	30.353
230,00	270,00	20,00	UR-19	30.354
230,00	270,00	20,00	UR-2	30.355
230,00	275,00	22,00	UR-1	30.356
230,00	275,00	22,00	UR-2	30.357
232,00	252,00	10,00	UR-1	30.362
232,00	252,00	10,00	UR-2	30.363
232,00	258,00	12,00	UR-2	30.364
232,00	272,00	34,00	UR-1	30.365
232,00	272,00	34,00	UR-2	30.366
233,00	245,00	6,00	UR-1	30.367
233,00	245,00	6,00	UR-2	30.368
234,00	250,00	8,73	UR-2	30.369
234,00	254,00	15,50	UR-2	30.370
234,00	280,00	25,00	UR-1	30.371
234,00	280,00	25,00	UR-2	30.372
234,95	266,70	15,88	UR-102	30.382
235,00	254,00	12,70	UR-30	30.392
235,00	255,00	15,00	UR-6	30.393
235,00	275,00	20,00	UR-1	30.396
235,00	275,00	20,00	UR-19	30.397
235,00	275,00	20,00	UR-2	30.398
235,30	253,40	10,50	UR-2	30.400
235,30	267,00	19,00	UR-30	30.401
236,00	248,00	8,00	UR-25	30.402
236,00	257,00	16,00	UR-4	30.403
237,00	254,00	8,89	UR-2	30.404
237,50	249,50	15,40	UR-4	30.406
238,00	250,00	14,00	UR-111	30.408
238,00	250,00	14,00	UR-7	30.409
238,00	250,00	14,00	UR-8	30.410
238,00	254,00	9,00	UR-31	30.411
238,00	254,00	9,00	UR-31	30.412
238,00	255,00	12,00	UR-30	30.413
240,00	260,00	15,00	UR-116	30.419
240,00	260,00	17,00	UR-4	30.420
240,00	268,00	18,00	UR-4	30.422
240,00	270,00	18,00	UR-116	30.424
240,00	270,00	18,00	UR-4	30.425
240,00	272,00	16,00	UR-1	30.427
240,00	272,00	16,00	UR-2	30.429
240,00	272,00	26,00	UR-1	30.428
240,00	272,00	26,00	UR-2	30.430
240,00	280,00	20,00	UR-1	30.431
240,00	280,00	20,00	UR-19	30.432
240,00	280,00	20,00	UR-2	30.433
240,00	280,00	20,00	UR-3	30.434
240,00	290,00	18,00	UR-1	30.436

d _N	D _N	h	Modelo	nº AtualVed
240,00	290,00	18,00	UR-2	30.437
240,00	305,00	25,00	UR-1	30.439
240,00	305,00	25,00	UR-2	30.440
241,00	280,00	30,00	UR-2	30.441
241,30	273,05	15,88	UR-102	30.451
241,30	279,40	22,23	UR-19	30.455
241,30	304,80	33,34	UR-3	30.460
242,30	274,00	19,00	UR-30	30.462
245,00	265,00	15,00	UR-4	30.464
245,00	285,00	20,00	UR-1	30.466
245,00	285,00	20,00	UR-2	30.467
245,00	295,00	25,00	UR-1	30.471
245,00	295,00	25,00	UR-2	30.472
247,00	280,00	26,00	UR-2	30.474
247,00	289,00	20,00	UR-1	30.475
247,65	266,70	12,70	UR-30	30.478
247,65	279,40	15,88	UR-102	30.482
247,65	285,75	38,10	UR-3	30.485
248,00	285,00	25,00	UR-65	30.489
248,00	295,00	22,00	UR-1	30.490
248,30	280,00	19,00	UR-30	30.492
248,30	295,00	22,00	UR-2	30.493
249,00	268,00	8,00	UR-2	30.494
250,00	259,00	8,00	UR-1	30.504
250,00	264,00	12,00	UR-5	30.505
250,00	264,00	12,00	UR-6	30.506
250,00	270,00	11,00	UR-2	30.509
250,00	270,00	15,00	UR-104	30.507
250,00	270,00	15,00	UR-116	30.508
250,00	271,00	13,00	UR-2	30.510
250,00	280,00	18,00	UR-111	30.514
250,00	280,00	18,00	UR-116	30.515
250,00	280,00	22,00	UR-4	30.518
250,00	280,00	25,00	UR-1	30.512
250,00	280,00	25,00	UR-2	30.516
250,00	280,00	26,00	UR-1	30.513
250,00	280,00	26,00	UR-2	30.517
250,00	282,00	16,00	UR-1	30.525
250,00	282,00	16,00	UR-2	30.526
250,00	286,00	18,00	UR-1	30.527
250,00	286,00	18,00	UR-2	30.528
250,00	289,00	20,00	UR-1	30.529
250,00	289,00	20,00	UR-2	30.530
250,00	290,00	20,00	UR-19	30.532
250,00	290,00	20,00	UR-2	30.534
250,00	290,00	20,00	UR-3	30.536
250,00	290,00	25,00	UR-19	30.533
250,00	290,00	34,00	UR-1	30.531
250,00	290,00	34,00	UR-2	30.535
250,00	295,00	22,00	UR-1	30.537
250,00	295,00	22,00	UR-2	30.539
250,00	295,00	25,00	UR-1	30.538
253,90	285,75	15,88	UR-102	30.561
254,00	274,00	10,00	UR-1	30.564

d _N	D _N	h	Modelo	nº AtualVed
254,00	274,00	10,00	UR-2	30.565
254,00	292,10	22,23	UR-19	30.572
254,30	286,00	19,00	UR-30	30.575
255,00	265,00	34,00	UR-1	30.580
255,00	285,00	15,00	UR-1	30.581
255,00	285,00	15,00	UR-2	30.582
255,60	293,70	22,23	UR-19	30.587
256,00	280,00	12,00	UR-1	30.588
256,00	280,00	12,00	UR-2	30.589
258,00	270,00	14,00	UR-7	30.594
258,00	275,00	14,00	UR-8	30.595
260,00	285,00	12,00	UR-1	30.601
260,00	285,00	12,00	UR-2	30.602
260,00	296,00	18,00	UR-1	30.605
260,00	296,00	18,00	UR-2	30.606
260,00	300,00	20,00	UR-1	30.607
260,00	300,00	20,00	UR-19	30.609
260,00	300,00	20,00	UR-2	30.610
260,00	300,00	34,00	UR-1	30.608
260,00	300,00	34,00	UR-2	30.611
260,00	400,00	35,00	UR-2	30.618
260,35	292,10	15,88	UR-102	30.624
260,35	292,10	19,05	UR-30	30.626
260,35	292,10	25,00	UR-2	30.625
260,40	292,10	25,00	UR-1	30.630
263,53	282,58	11,91	UR-2	30.632
266,70	298,45	15,88	UR-102	30.640
266,70	304,80	22,23	UR-19	30.641
266,70	304,80	25,40	UR-4	30.642
267,30	299,00	19,00	UR-30	30.644
268,00	287,00	11,50	UR-1	30.645
268,00	292,00	12,00	UR-1	30.646
268,00	292,00	12,00	UR-2	30.647
269,00	320,00	25,00	UR-3	30.649
270,00	290,00	17,00	UR-4	30.653
270,00	300,00	15,00	UR-104	30.656
270,00	300,00	15,00	UR-4	30.659
270,00	300,00	18,00	UR-116	30.657
270,00	300,00	20,00	UR-1	30.654
270,00	300,00	20,00	UR-2	30.658
270,00	300,00	22,00	UR-1	30.655
270,00	300,00	22,00	UR-4	30.660
270,00	300,00	30,00	UR-4	30.661
270,00	310,00	20,00	UR-1	30.664
270,00	310,00	20,00	UR-2	30.665
270,00	315,00	25,00	UR-2	30.674
270,00	320,00	25,00	UR-1	30.668
270,00	320,00	25,00	UR-2	30.669
273,00	305,00	19,00	UR-8	30.676
273,05	304,80	15,88	UR-102	30.677
273,30	305,00	19,00	UR-30	30.679
274,00	280,00	26,00	UR-1	30.680
275,00	300,00	15,00	UR-19	30.685
275,00	305,00	20,00	UR-4	30.686

d _N	D _N	h	Modelo	n° AtualVed
275,00	308,00	15,00	UR-19	30.688
275,00	308,50	15,00	UR-2	30.689
275,00	315,00	20,00	UR-1	30.690
275,00	315,00	20,00	UR-2	30.692
275,00	315,00	34,00	UR-1	30.691
275,00	315,00	34,00	UR-2	30.693
275,00	316,00	34,00	UR-1	30.694
275,00	316,00	34,00	UR-2	30.695
275,83	304,80	19,05	UR-7	30.696
276,00	300,00	12,00	UR-1	30.697
277,81	301,63	11,51	UR-1	30.700
279,00	307,00	15,00	UR-31	30.704
279,00	309,00	15,00	UR-19	30.705
279,40	304,80	12,70	UR-30	30.707
279,40	317,50	22,23	UR-19	30.708
280,00	298,00	25,40	UR-1	30.709
280,00	300,00	15,00	UR-116	30.713
280,00	300,00	15,00	UR-4	30.714
280,00	305,00	20,00	UR-1	30.716
280,00	305,00	20,00	UR-2	30.717
280,00	310,00	15,00	UR-1	30.718
280,00	310,00	15,00	UR-2	30.722
280,00	310,00	18,00	UR-116	30.720
280,00	310,00	22,00	UR-2	30.723
280,00	310,00	22,00	UR-4	30.725
280,00	310,00	25,00	UR-19	30.721
280,00	310,00	26,00	UR-1	30.719
280,00	310,00	26,00	UR-2	30.724
280,00	320,00	20,00	UR-1	30.729
280,00	320,00	20,00	UR-19	30.731
280,00	320,00	20,00	UR-2	30.732
280,00	320,00	28,00	UR-111	30.730
280,00	320,00	30,00	UR-4	30.733
280,00	330,00	25,00	UR-2	30.739
281,00	318,00	19,00	UR-19	30.742
282,58	304,80	9,53	UR-25	30.743
284,16	304,80	15,88	UR-2	30.745
285,00	304,00	10,30	UR-1	30.746
285,00	310,00	11,00	UR-2	30.747
285,00	310,00	24,50	UR-5	30.748
285,00	310,00	24,50	UR-6	30.749
285,00	325,00	20,00	UR-1	30.750
285,00	325,00	20,00	UR-2	30.751
285,00	330,00	34,00	UR-1	30.752
285,00	330,00	34,00	UR-2	30.753
285,75	304,80	9,53	UR-2	30.754
285,75	317,50	20,64	UR-2	30.757
286,00	300,00	12,00	UR-7	30.758
286,00	300,00	12,00	UR-8	30.759
286,00	320,00	20,00	UR-1	30.761
286,00	320,00	20,00	UR-2	30.762
287,30	305,30	11,10	UR-8	30.763
288,00	300,00	8,00	UR-1	30.764
288,00	300,00	8,00	UR-2	30.766

d _N	D _N	h	Modelo	n° AtualVe d
288,00	300,00	14,00	UR-111	30.765
288,00	300,00	14,00	UR-7	30.767
288,00	300,00	14,00	UR-8	30.768
290,00	305,00	15,00	UR-7	30.771
290,00	305,00	15,00	UR-8	30.772
290,00	307,00	14,00	UR-7	30.773
290,00	307,00	14,00	UR-8	30.774
290,00	308,00	12,00	UR-3	30.775
290,00	316,00	15,00	UR-1	30.776
290,00	316,00	15,00	UR-2	30.777
290,00	316,00	24,00	UR-4	30.778
290,00	320,00	20,00	UR-111	30.779
290,00	330,00	20,00	UR-1	30.782
290,00	330,00	20,00	UR-2	30.783
291,00	305,00	10,50	UR-2	30.788
292,10	330,20	22,23	UR-19	30.790
295,00	320,00	17,00	UR-4	30.792
295,00	320,00	18,00	UR-4	30.793
295,00	325,00	18,00	UR-4	30.794
296,00	320,00	10,00	UR-1	30.795
296,00	320,00	10,00	UR-2	30.796
296,00	320,00	15,00	UR-7	30.797
300,00	326,00	24,50	UR-5	30.813
300,00	326,00	24,50	UR-6	30.814
300,00	330,00	16,00	UR-1	30.815
300,00	330,00	16,00	UR-2	30.816
300,00	330,00	22,00	UR-4	30.817
300,00	330,00	29,00	UR-5	30.818
300,00	330,00	29,00	UR-6	30.819
300,00	336,00	18,00	UR-1	30.821
300,00	336,00	18,00	UR-2	30.822
300,00	337,00	30,00	UR-1	30.823
300,00	337,00	30,00	UR-2	30.824
300,00	340,00	20,00	UR-19	30.826
300,00	340,00	20,00	UR-4	30.827
300,00	340,00	40,00	UR-1	30.825
300,00	350,00	25,00	UR-1	30.828
300,00	350,00	25,00	UR-2	30.829
300,00	370,00	28,00	UR-4	30.836
302,00	340,00	30,00	UR-1	30.841
303,00	345,00	30,00	UR-1	30.842
303,00	345,00	30,00	UR-2	30.843
304,00	330,00	20,00	UR-1	30.847
304,00	330,00	20,00	UR-2	30.849
304,00	330,00	22,23	UR-1	30.848
304,00	338,14	22,23	UR-2	30.850
304,00	340,00	20,00	UR-1	30.851
304,00	340,00	20,00	UR-2	30.852
304,00	342,00	28,60	UR-1	30.853
304,80	336,54	15,88	UR-19	30.856
304,80	342,90	22,23	UR-19	30.858
304,82	342,90	28,58	UR-2	30.860
305,00	355,00	25,00	UR-2	30.868
305,80	355,00	25,00	UR-1	30.869

d _N	D _N	h	Modelo	nº AtualVed
310,00	304,00	26,00	UR-1	30.874
310,00	330,00	17,00	UR-2	30.875
310,00	330,00	17,00	UR-4	30.876
310,00	332,00	10,00	UR-2	30.877
310,00	340,00	12,00	UR-5	30.879
310,00	340,00	12,00	UR-6	30.880
310,00	340,00	26,00	UR-2	30.878
310,00	350,00	20,00	UR-1	30.882
310,00	350,00	20,00	UR-19	30.883
310,00	350,00	20,00	UR-2	30.884
310,00	355,00	38,00	UR-1	30.886
310,00	355,00	38,00	UR-2	30.887
310,00	360,00	25,00	UR-1	30.888
310,00	360,00	25,00	UR-2	30.889
311,15	330,20	12,47	UR-30	30.894
311,15	330,20	16,67	UR-4	30.895
315,00	335,00	15,00	UR-7	30.899
315,00	340,00	12,50	UR-1	30.901
315,00	340,00	12,60	UR-2	30.902
315,00	355,00	20,00	UR-1	30.903
315,00	355,00	20,00	UR-2	30.904
315,00	365,00	25,00	UR-1	30.905
315,00	365,00	25,00	UR-2	30.906
316,00	360,00	34,00	UR-1	30.908
316,00	360,00	34,00	UR-2	30.909
317,00	355,00	22,20	UR-2	30.910
317,00	355,60	22,20	UR-1	30.911
317,00	355,60	22,23	UR-19	30.912
317,50	355,60	16,67	UR-25	30.915
318,00	330,00	6,00	UR-1	30.917
318,00	330,00	6,00	UR-2	30.918
320,00	336,00	8,00	UR-1	30.923
320,00	336,00	8,00	UR-2	30.924
320,00	340,00	13,00	UR-19	30.925
320,00	350,00	15,00	UR-2	30.931
320,00	350,00	16,00	UR-4	30.936
320,00	350,00	20,00	UR-116	30.930
320,00	350,00	22,00	UR-2	30.932
320,00	350,00	22,00	UR-4	30.937
320,00	350,00	25,00	UR-1	30.927
320,00	350,00	25,00	UR-2	30.933
320,00	350,00	26,00	UR-1	30.928
320,00	350,00	26,00	UR-2	30.934
320,00	350,00	28,00	UR-1	30.929
320,00	350,00	38,00	UR-2	30.935
320,00	360,00	20,00	UR-1	30.941
320,00	360,00	20,00	UR-19	30.946
320,00	360,00	20,00	UR-2	30.947
320,00	360,00	28,00	UR-111	30.944
320,00	360,00	28,00	UR-116	30.945
320,00	360,00	28,00	UR-4	30.950
320,00	360,00	34,00	UR-1	30.942
320,00	360,00	34,00	UR-2	30.948
320,00	360,00	35,00	UR-1	30.943

d _N	D _N	h	Modelo	nº AtualVed
320,00	360,00	35,00	UR-2	30.949
320,00	362,00	40,00	UR-1	30.951
320,00	362,00	40,00	UR-2	30.952
320,00	366,00	34,00	UR-1	30.954
320,00	366,00	34,00	UR-2	30.955
321,00	341,00	17,00	UR-2	30.958
323,85	343,00	14,50	UR-30	30.959
324,00	340,00	10,00	UR-2	30.960
324,00	348,00	12,00	UR-1	30.961
324,00	348,00	12,00	UR-2	30.962
327,00	347,00	14,00	UR-2	30.967
330,00	345,00	14,00	UR-7	30.971
330,00	345,00	14,00	UR-8	30.972
330,00	355,00	20,00	UR-1	30.973
330,00	355,00	20,00	UR-2	30.974
330,00	360,00	20,00	UR-111	30.975
330,00	362,00	25,00	UR-1	30.977
330,00	362,00	25,00	UR-2	30.978
330,00	366,00	18,00	UR-1	30.979
330,00	366,00	18,00	UR-2	30.980
330,00	370,00	20,00	UR-1	30.981
330,00	370,00	20,00	UR-2	30.982
330,20	355,60	22,00	UR-104	30.989
330,20	368,30	22,23	UR-19	30.990
331,00	350,00	13,00	UR-30	30.991
335,00	350,00	15,00	UR-7	30.993
335,00	350,00	15,00	UR-8	30.994
335,00	363,00	16,00	UR-2	30.995
336,55	381,00	22,23	UR-19	30.996
337,00	350,00	10,00	UR-1	30.997
337,00	350,00	10,00	UR-2	30.998
338,00	350,00	14,00	UR-7	30.999
338,00	350,00	14,00	UR-8	31.000
338,00	372,00	25,00	UR-2	31.001
338,50	372,00	25,00	UR-1	31.003
340,00	370,00	20,00	UR-4	31.004
340,00	380,00	20,00	UR-1	31.006
340,00	380,00	20,00	UR-19	31.007
340,00	380,00	20,00	UR-2	31.008
340,00	390,00	32,00	UR-1	31.011
340,00	390,00	32,00	UR-2	31.012
342,00	387,35	22,23	UR-19	31.019
345,00	360,00	14,00	UR-7	31.023
345,00	360,00	14,00	UR-8	31.024
345,00	380,00	20,00	UR-19	31.025
345,00	395,00	27,00	UR-4	31.026
345,00	395,00	36,00	UR-4	31.027
345,50	355,60	12,70	UR-30	31.028
347,00	400,00	25,00	UR-1	31.030
347,00	400,00	25,00	UR-2	31.031
350,00	380,00	17,00	UR-1	31.037
350,00	380,00	17,00	UR-2	31.038
350,00	380,00	19,00	UR-4	31.039
350,00	389,00	34,00	UR-1	31.042

d _N	D _N	h	Modelo	nº AtualVed
350,00	390,00	25,00	UR-19	31.045
350,00	390,00	28,00	UR-4	31.047
350,00	390,00	35,00	UR-2	31.046
350,00	400,00	25,00	UR-1	31.051
350,00	400,00	25,00	UR-19	31.052
350,00	400,00	26,00	UR-2	31.053
351,00	390,00	24,00	UR-2	31.055
354,00	381,00	20,64	UR-3	31.058
355,00	400,00	28,50	UR-1	31.064
355,00	405,00	25,00	UR-1	31.066
355,00	405,00	25,00	UR-2	31.067
355,60	394,00	24,50	UR-1	31.071
360,00	380,00	33,00	UR-7	31.078
360,00	390,00	20,00	UR-116	31.079
360,00	390,00	22,00	UR-4	31.080
360,00	396,00	25,00	UR-1	31.084
360,00	396,00	25,00	UR-2	31.085
360,00	400,00	20,00	UR-1	31.086
360,00	400,00	20,00	UR-2	31.091
360,00	400,00	25,00	UR-1	31.087
360,00	400,00	28,00	UR-111	31.089
360,00	400,00	28,00	UR-116	31.090
360,00	400,00	34,00	UR-1	31.088
360,00	410,00	30,00	UR-1	31.092
360,00	410,00	30,00	UR-2	31.093
360,00	420,00	33,00	UR-2	31.096
364,00	402,00	34,00	UR-2	31.101
364,50	402,00	34,00	UR-1	31.102
365,00	405,00	20,00	UR-1	31.103
365,00	405,00	20,00	UR-2	31.104
365,00	405,00	28,00	UR-4	31.105
366,00	406,00	22,00	UR-19	31.106
370,00	390,00	10,00	UR-25	31.113
370,00	400,00	16,00	UR-2	31.115
370,00	400,00	20,00	UR-111	31.114
370,00	400,00	22,00	UR-2	31.116
370,00	400,00	22,00	UR-4	31.117
370,00	400,00	25,00	UR-4	31.118
372,00	390,00	12,50	UR-25	31.123
375,00	390,00	15,00	UR-7	31.125
375,00	390,00	15,00	UR-8	31.126
375,00	400,00	24,00	UR-7	31.127
375,00	400,00	24,00	UR-8	31.128
375,00	410,00	25,00	UR-1	31.129
375,00	410,00	25,00	UR-2	31.130
375,00	420,00	20,00	UR-1	31.133
375,00	420,00	20,00	UR-2	31.134
377,83	409,00	15,08	UR-2	31.137
380,00	400,00	20,00	UR-4	31.139
380,00	410,00	22,00	UR-4	31.140
380,00	420,00	15,00	UR-2	31.145
380,00	420,00	20,00	UR-1	31.143
380,00	420,00	20,00	UR-2	31.146
380,00	420,00	26,50	UR-19	31.144

d _N	D _N	h	Modelo	nº AtualVed
380,00	420,00	28,00	UR-4	31.147
380,00	425,00	20,00	UR-1	31.152
380,00	425,00	20,00	UR-2	31.153
380,00	440,00	45,00	UR-1	31.155
380,00	440,00	45,00	UR-2	31.156
381,00	419,00	22,23	UR-19	31.157
384,50	451,80	30,00	UR-1	31.158
384,50	451,80	30,00	UR-2	31.159
385,50	406,50	15,87	UR-1	31.160
385,75	406,00	9,53	UR-25	31.161
390,00	406,00	14,00	UR-7	31.163
390,00	406,00	14,00	UR-8	31.164
390,00	415,00	15,00	UR-1	31.165
390,00	415,00	15,00	UR-2	31.166
390,00	422,00	22,00	UR-4	31.168
390,00	427,00	25,00	UR-1	31.169
390,00	427,00	25,00	UR-2	31.170
393,70	431,80	22,23	UR-19	31.176
394,00	415,00	16,00	UR-4	31.177
395,00	435,00	20,00	UR-1	31.179
395,00	435,00	20,00	UR-2	31.180
398,00	428,00	18,00	UR-1	31.181
398,00	438,00	20,00	UR-1	31.182
398,00	438,00	20,00	UR-2	31.183
398,00	445,00	25,00	UR-1	31.184
398,00	445,00	25,00	UR-2	31.185
400,00	430,00	15,00	UR-1	31.191
400,00	430,00	15,00	UR-2	31.194
400,00	430,00	20,00	UR-116	31.193
400,00	430,00	26,00	UR-1	31.192
400,00	430,00	26,00	UR-2	31.195
400,00	440,00	20,00	UR-1	31.197
400,00	440,00	20,00	UR-2	31.199
400,00	440,00	20,00	UR-3	31.200
400,00	440,00	28,00	UR-116	31.198
400,00	450,00	25,00	UR-1	31.207
400,00	450,00	25,00	UR-19	31.208
400,00	450,00	25,00	UR-2	31.209
401,00	445,00	28,00	UR-4	31.210
405,00	434,00	16,00	UR-2	31.216
405,00	450,00	22,00	UR-1	31.217
405,00	450,00	22,00	UR-2	31.219
405,00	450,00	30,00	UR-1	31.218
406,00	457,00	32,00	UR-4	31.220
406,40	444,50	22,23	UR-19	31.223
408,00	442,00	20,00	UR-1	31.228
408,00	442,00	20,00	UR-2	31.229
410,00	450,00	20,00	UR-1	31.231
410,00	450,00	20,00	UR-2	31.232
410,00	450,00	28,00	UR-4	31.233
410,00	455,00	38,00	UR-1	31.234
410,00	455,00	38,00	UR-2	31.235
410,00	460,00	30,00	UR-1	31.236
410,00	460,00	30,00	UR-2	31.237

d _N	D _N	h	Modelo	nº AtualVed
412,00	448,00	20,00	UR-1	31.238
412,00	448,00	20,00	UR-2	31.239
414,00	452,00	19,00	UR-3	31.242
415,00	435,00	11,00	UR-25	31.243
415,00	455,00	20,00	UR-2	31.245
418,00	468,00	33,00	UR-4	31.247
419,00	457,00	22,00	UR-1	31.248
419,10	457,20	22,23	UR-19	31.250
419,50	482,00	30,00	UR-1	31.251
420,00	450,00	15,00	UR-1	31.255
420,00	450,00	15,00	UR-2	31.256
420,00	450,00	15,40	UR-4	31.257
420,00	450,00	22,00	UR-4	31.258
420,00	450,00	25,00	UR-4	31.259
420,00	452,00	26,00	UR-1	31.260
420,00	452,00	26,00	UR-2	31.261
420,00	480,00	30,00	UR-1	31.265
420,00	480,00	30,00	UR-2	31.266
421,00	462,00	20,00	UR-1	31.268
421,00	462,00	20,00	UR-2	31.269
423,00	435,00	6,00	UR-1	31.270
423,00	435,00	6,00	UR-2	31.271
425,00	450,00	20,00	UR-1	31.272
425,00	450,00	20,00	UR-2	31.274
425,00	450,00	20,00	UR-3	31.276
425,00	450,00	22,00	UR-1	31.273
425,00	450,00	22,00	UR-2	31.275
425,00	465,00	34,00	UR-1	31.278
425,00	465,00	34,00	UR-2	31.279
430,00	460,00	22,00	UR-4	31.281
430,00	470,00	20,00	UR-4	31.285
430,00	470,00	25,00	UR-1	31.283
430,00	470,00	25,00	UR-2	31.284
430,00	470,00	28,00	UR-4	31.286
431,80	469,90	22,23	UR-19	31.288
435,00	465,00	15,00	UR-1	31.290
438,00	480,00	22,00	UR-1	31.291
440,00	470,00	30,00	UR-1	31.293
440,00	470,00	30,00	UR-2	31.294
440,00	480,00	25,00	UR-1	31.296
440,00	480,00	25,00	UR-2	31.297
440,00	480,00	28,00	UR-4	31.298
440,00	490,00	25,00	UR-1	31.300
443,60	476,50	25,40	UR-3	31.303
444,00	468,00	12,00	UR-1	31.304
444,00	468,00	12,00	UR-2	31.305
444,50	482,60	22,23	UR-19	31.307
449,00	482,00	30,00	UR-2	31.308
449,50	482,00	20,00	UR-1	31.309
449,50	482,00	20,00	UR-2	31.310
450,00	470,00	18,00	UR-4	31.315
450,00	484,00	20,00	UR-1	31.317
450,00	484,00	20,00	UR-2	31.318
450,00	489,00	34,00	UR-1	31.319

d _N	D _N	h	Modelo	nº AtualVed
450,00	490,00	21,00	UR-1	31.321
450,00	490,00	21,00	UR-2	31.323
450,00	490,00	23,00	UR-1	31.322
450,00	490,00	34,00	UR-2	31.324
450,00	500,00	25,00	UR-1	31.327
450,00	500,00	25,00	UR-19	31.329
450,00	500,00	25,00	UR-2	31.330
450,00	500,00	26,00	UR-1	31.328
452,00	481,00	24,00	UR-4	31.332
457,00	508,00	32,00	UR-4	31.337
457,20	495,30	22,23	UR-19	31.338
460,00	500,00	20,00	UR-1	31.340
460,00	500,00	20,00	UR-2	31.341
460,00	500,00	28,00	UR-4	31.342
460,00	510,00	32,00	UR-1	31.344
460,00	510,00	32,00	UR-2	31.346
460,00	510,00	42,00	UR-1	31.345
460,00	510,00	42,00	UR-2	31.347
463,50	511,00	24,00	UR-2	31.349
463,50	511,50	24,00	UR-1	31.350
465,00	495,00	25,00	UR-1	31.352
465,00	495,00	25,00	UR-2	31.353
465,00	530,00	30,00	UR-1	31.356
465,00	530,00	30,00	UR-2	31.357
469,90	508,00	19,05	UR-19	31.358
470,00	494,00	12,00	UR-1	31.360
470,00	494,00	12,00	UR-2	31.361
470,00	500,00	22,00	UR-4	31.362
470,00	510,00	28,00	UR-4	31.363
470,00	530,00	30,00	UR-1	31.365
470,00	530,00	30,00	UR-2	31.366
476,00	550,00	16,50	UR-2	31.370
480,00	530,00	25,00	UR-1	31.375
480,00	530,00	25,00	UR-2	31.376
490,00	530,00	25,00	UR-1	31.381
490,00	530,00	28,00	UR-4	31.382
495,00	535,00	34,00	UR-1	31.385
495,00	535,00	34,00	UR-2	31.386
500,00	520,00	10,00	UR-3	31.390
500,00	540,00	20,00	UR-1	31.395
500,00	540,00	34,00	UR-4	31.396
500,00	545,00	40,00	UR-1	31.398
500,00	545,00	40,00	UR-2	31.399
500,00	549,00	26,00	UR-1	31.400
500,00	550,00	25,00	UR-1	31.401
500,00	550,00	25,00	UR-2	31.402
501,00	520,00	9,53	UR-1	31.404
505,00	535,00	14,00	UR-2	31.405
505,00	538,00	26,00	UR-1	31.406
505,00	545,00	33,50	UR-5	31.407
510,00	550,00	20,00	UR-1	31.414
510,00	550,00	20,00	UR-2	31.416
510,00	550,00	34,00	UR-1	31.415
510,00	550,00	34,00	UR-2	31.417

d _N	D _N	h	Modelo	n° AtualVed
520,00	550,00	22,00	UR-4	31.424
520,00	550,00	25,00	UR-1	31.422
520,00	550,00	25,00	UR-2	31.423
520,00	560,00	20,00	UR-1	31.425
520,00	560,00	20,00	UR-2	31.426
520,00	570,00	25,00	UR-1	31.428
520,00	570,00	25,00	UR-2	31.429
524,00	550,00	22,00	UR-1	31.430
525,00	565,00	34,00	UR-1	31.434
525,00	565,00	34,00	UR-2	31.435
527,00	576,00	12,70	UR-7	31.436
530,00	565,00	25,00	UR-4	31.439
530,00	570,00	20,00	UR-1	31.440
530,00	570,00	20,00	UR-2	31.441
540,00	580,00	20,00	UR-1	31.445
540,00	580,00	20,00	UR-2	31.446
545,00	575,00	15,00	UR-1	31.448
545,00	575,00	26,00	UR-1	31.449
545,00	575,00	26,00	UR-2	31.450
550,00	590,00	34,00	UR-1	31.453
550,00	590,00	34,00	UR-2	31.454
550,00	600,00	25,00	UR-1	31.457
550,00	600,00	25,00	UR-2	31.458
559,00	600,00	34,00	UR-2	31.459
560,00	596,00	20,00	UR-1	31.461
560,00	596,00	20,00	UR-2	31.462
560,00	600,00	34,00	UR-1	31.463
560,00	610,00	42,00	UR-1	31.465
560,00	610,00	42,00	UR-2	31.466
565,00	605,00	28,00	UR-1	31.467
565,00	605,00	28,00	UR-2	31.468
566,00	590,00	16,50	UR-3	31.469
570,00	620,00	42,00	UR-1	31.470
570,00	620,00	42,00	UR-2	31.471
576,00	600,00	12,00	UR-1	31.474
576,00	700,00	12,00	UR-2	31.475
578,00	590,00	6,00	UR-1	31.477
578,00	590,00	6,00	UR-2	31.478
578,00	618,00	16,00	UR-1	31.479
578,00	618,00	16,00	UR-2	31.480
579,00	620,00	20,00	UR-1	31.481
579,00	620,00	20,00	UR-2	31.482
580,00	600,00	10,00	UR-3	31.483
580,00	620,00	25,00	UR-1	31.484
580,00	620,00	25,00	UR-2	31.485
580,00	630,00	25,00	UR-1	31.486
580,00	630,00	25,00	UR-2	31.487
590,00	630,00	34,00	UR-1	31.490
590,00	630,00	34,00	UR-2	31.491
596,00	640,00	20,00	UR-1	31.492
600,00	640,00	20,00	UR-1	31.495
600,00	640,00	20,00	UR-2	31.496
600,00	650,00	32,00	UR-4	31.500
600,00	650,00	35,00	UR-1	31.498

d _N	D _N	h	Modelo	n° AtualVed
600,00	650,00	35,00	UR-2	31.499
620,00	650,00	25,00	UR-4	31.507
620,00	660,00	23,00	UR-1	31.508
625,00	650,00	12,00	UR-1	31.509
626,00	650,00	16,50	UR-3	31.510
628,65	660,40	17,06	UR-104	31.511
628,65	679,45	25,40	UR-1	31.512
630,00	660,00	25,00	UR-1	31.513
630,00	660,00	25,00	UR-2	31.514
630,00	692,00	34,00	UR-4	31.516
639,00	700,00	30,00	UR-2	31.518
640,00	664,00	12,00	UR-1	31.519
640,00	700,00	30,00	UR-1	31.520
642,00	670,00	12,00	UR-1	31.521
645,00	670,00	13,00	UR-2	31.522
650,00	680,00	32,00	UR-1	31.524
650,00	680,00	32,00	UR-2	31.525
650,00	690,00	20,00	UR-1	31.526
650,00	690,00	20,00	UR-2	31.527
650,00	700,00	20,00	UR-1	31.530
650,00	700,00	20,00	UR-2	31.531
660,00	700,00	34,00	UR-1	31.533
660,00	700,00	34,00	UR-2	31.534
664,00	704,00	32,00	UR-1	31.537
664,00	704,00	32,00	UR-2	31.539
664,00	704,00	34,00	UR-1	31.538
664,00	704,00	34,00	UR-2	31.540
669,00	710,00	20,00	UR-1	31.541
669,00	710,00	20,00	UR-1	31.542
669,00	710,00	20,00	UR-2	31.544
669,00	710,00	25,00	UR-1	31.543
669,00	710,00	25,00	UR-2	31.545
676,50	700,00	12,00	UR-1	31.546



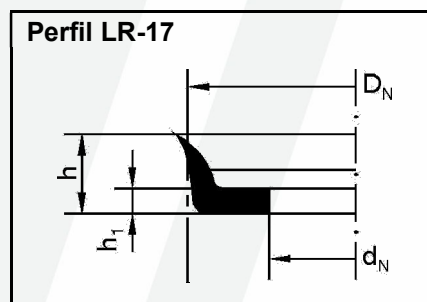
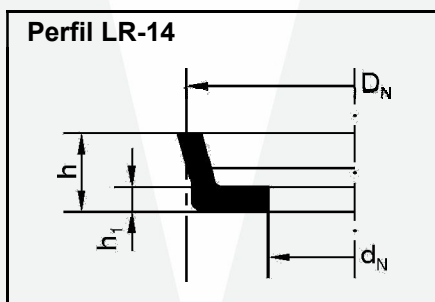
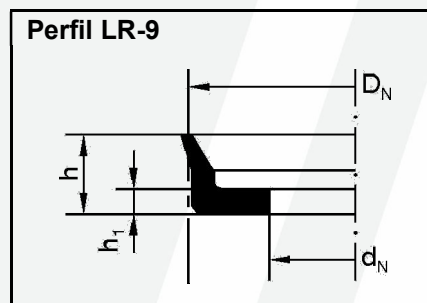
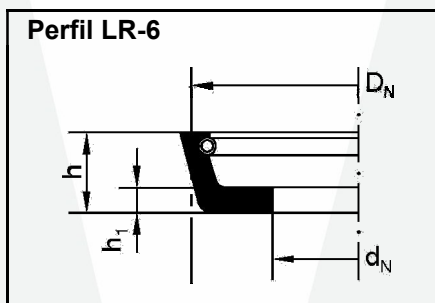
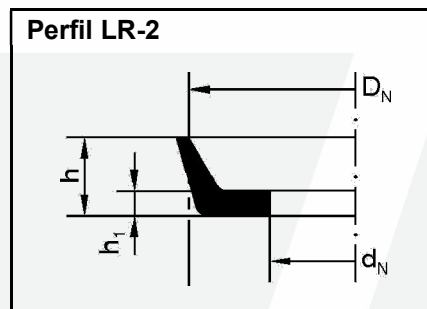
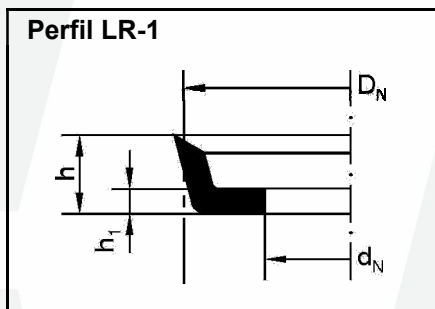
GAXETAS LR

São componentes de vedação aplicados em sistemas pneumáticos ou hidráulicos com movimentos alternados e de baixa pressão. Sua finalidade é vedar com um reduzido coeficiente de atrito. Possuem apenas um lábio de vedação com atuação externa. Este tipo de gaxeta necessita que em sua instalação seja limitada a compressão exercida pelas flanges no componente de vedação, não ultrapassando 10%, pois, excedendo tal limite, poderão ocorrer distorções no perfil do vedador.

Os modelos referentes aos perfis abaixo têm como composto básico a borracha nitrílica com dureza de 85 shore "A" e também o chevron (lona impregnada com borracha), suportando pressões de até 40kg/cm² e velocidade menor ou igual a 0,5m/s.

INSTALAÇÃO E MONTAGEM

Verificar se o alojamento e as partes a serem vedadas estão isentos de cantos vivos, riscos, amassados, rebarbas ou qualquer deficiência no sistema que possa comprometer a vedação e a própria gaxeta.



A ATUALVED mantém um departamento técnico que poderá fornecer maiores esclarecimentos quanto à aplicação do componente de vedação e do elastômero a ser utilizado.

D _N	d _N	h	h1	Modelo	n° AtualVed
6,10	1,50	3,00	2,00	LR-1	20.198
6,35	1,59	3,18	1,59	LR-17	20.205
7,94	3,18	3,18	1,59	LR-17	20.282
8,00	2,50	5,00	1,20	LR-1	20.302
8,00	2,80	4,50	1,50	LR-1	20.303
8,00	2,80	4,50	1,50	LR-2	20.304
8,00	4,00	4,00	1,00	LR-2	20.305
9,00	3,20	6,00	2,00	LR-2	20.393
9,50	4,00	5,00	2,00	LR-1	20.435
9,50	5,00	5,00	2,00	LR-1	20.436
9,53	4,76	3,18	1,59	LR-17	20.454
10,00	2,80	3,00	0,40	LR-1	20.479
10,00	2,90	3,00	1,00	LR-1	20.480
10,00	3,50	7,00	3,50	LR-1	20.481
10,00	4,00	3,00	1,00	LR-1	20.482
10,00	6,00	3,00	1,50	LR-2	20.483
10,70	3,00	7,00	1,50	LR-1	20.599
11,00	3,00	7,00	1,50	LR-1	20.600
11,00	4,00	8,00	1,50	LR-1	20.601
11,00	4,20	7,00	3,50	LR-1	20.602
11,00	4,50	7,50	1,50	LR-1	20.603
11,00	7,00	6,00	1,00	LR-1	20.604
11,11	3,97	6,35	2,38	LR-17	20.639
11,50	5,00	9,00	1,50	LR-1	20.660
11,50	6,00	3,50	1,00	LR-2	20.661
12,00	3,00	6,00	1,50	LR-1	20.676
12,00	3,70	6,00	1,40	LR-1	20.677
12,00	4,00	6,00	2,00	LR-1	20.678
12,00	4,00	8,00	2,00	LR-1	20.679
12,00	4,20	6,00	2,00	LR-1	20.680
12,00	4,50	6,00	1,40	LR-1	20.681
12,00	4,60	3,50	0,80	LR-1	20.682
12,00	5,00	4,00	1,50	LR-2	20.686
12,00	5,00	7,50	1,30	LR-1	20.683
12,00	5,00	7,50	3,50	LR-1	20.684
12,00	5,00	8,00	1,50	LR-1	20.685
12,00	6,00	6,00	2,00	LR-1	20.687
12,00	6,00	6,00	2,00	LR-2	20.688
12,60	6,10	4,00	1,10	LR-1	20.833
12,70	6,35	4,76	2,38	LR-17	20.834
13,00	3,00	3,50	1,00	LR-1	20.872
13,00	4,00	5,00	1,50	LR-1	20.873
13,00	4,00	5,00	2,50	LR-1	20.874
13,00	4,00	8,00	3,50	LR-1	20.875
13,00	4,00	8,00	3,50	LR-2	20.876
13,00	4,50	3,50	1,00	LR-1	20.877
13,50	5,00	4,50	2,00	LR-9	20.933
14,00	4,00	10,00	5,00	LR-1	20.940
14,00	5,00	8,00	2,00	LR-1	20.941
14,00	5,00	8,00	2,00	LR-2	20.942
14,00	6,00	5,00	1,50	LR-1	20.943
14,29	4,76	4,76	1,19	LR-17	21.030
14,50	5,00	5,00	1,50	LR-1	21.055
15,00	5,00	4,00	2,00	LR-1	21.063

D _N	d _N	h	h1	Modelo	n° AtualVe d
15,00	5,00	6,00	1,50	LR-1	21.064
15,00	5,00	8,00	2,00	LR-1	21.065
15,00	6,00	5,00	1,50	LR-1	21.066
15,00	6,00	6,00	1,50	LR-1	21.067
15,00	6,50	7,50	3,00	LR-1	21.068
15,00	8,00	5,20	1,50	LR-1	21.069
15,00	8,00	6,00	2,00	LR-1	21.070
15,00	8,00	7,00	3,00	LR-1	21.071
15,00	10,00	4,00	2,00	LR-1	21.072
15,50	5,00	5,00	1,50	LR-1	21.151
15,50	7,00	6,50	2,00	LR-14	21.152
15,50	8,00	4,00	2,00	LR-1	21.153
15,50	8,00	8,00	1,00	LR-1	21.154
15,88	5,56	6,35	2,38	LR-17	21.183
16,00	5,00	8,00	2,00	LR-1	21.218
16,00	6,00	7,00	1,00	LR-1	21.219
16,00	6,00	8,00	5,00	LR-2	21.221
16,00	6,00	10,00	2,50	LR-1	21.220
16,00	6,50	5,50	3,00	LR-1	21.222
16,00	7,00	6,50	2,00	LR-1	21.223
17,00	5,50	7,00	1,00	LR-1	21.347
17,00	6,50	5,50	1,50	LR-1	21.348
17,00	7,50	7,00	1,50	LR-1	21.349
17,00	8,00	7,00	1,50	LR-1	21.350
17,00	10,20	5,50	1,50	LR-1	21.351
17,50	5,50	10,00	2,00	LR-2	21.416
17,50	6,50	6,50	2,50	LR-1	21.417
17,70	7,90	5,00	3,00	LR-2	21.427
18,00	5,00	4,00	1,00	LR-1	21.429
18,00	5,00	5,00	2,00	LR-1	21.430
18,00	5,00	8,00	2,50	LR-1	21.431
18,00	5,20	7,00	1,00	LR-1	21.432
18,00	5,50	6,50	2,00	LR-1	21.433
18,00	6,00	10,00	3,00	LR-1	21.434
18,00	8,50	7,00	3,00	LR-1	21.435
18,20	10,00	5,00	2,00	LR-1	21.544
18,50	6,00	6,00	2,00	LR-17	21.549
18,50	10,50	5,00	2,00	LR-2	21.550
19,00	8,00	6,00	2,00	LR-1	21.566
19,00	8,00	13,50	3,50	LR-2	21.567
19,00	12,00	9,00	4,00	LR-1	21.568
19,05	6,35	4,76	2,38	LR-17	21.623
19,05	7,94	7,94	3,18	LR-2	21.624
20,00	6,00	8,00	5,00	LR-1	21.677
20,00	6,00	8,00	5,00	LR-2	21.679
20,00	6,00	10,00	3,00	LR-1	21.678
20,00	8,00	5,00	1,50	LR-1	21.680
20,00	8,00	6,50	3,00	LR-1	21.681
20,00	8,00	8,00	5,00	LR-2	21.683
20,00	8,00	13,00	3,00	LR-1	21.682
20,00	9,30	6,00	3,00	LR-1	21.684
20,00	10,00	5,00	2,00	LR-1	21.685
20,00	10,00	8,00	2,50	LR-1	21.686
20,00	12,50	6,50	4,50	LR-2	21.687

D _N	d _N	h	h1	Modelo	n° AtualVed
20,00	12,50	9,00	4,00	LR-2	21.688
20,00	12,50	9,50	1,50	LR-2	21.689
20,00	14,00	5,00	2,00	LR-1	21.690
20,64	7,94	6,35	2,38	LR-17	21.868
21,00	8,00	8,00	2,50	LR-1	21.887
21,00	10,00	8,00	3,50	LR-1	21.888
21,00	15,00	6,00	1,50	LR-1	21.889
22,00	2,50	4,50	2,00	LR-1	21.911
22,00	4,20	7,00	1,50	LR-1	21.912
22,00	6,00	7,00	2,00	LR-1	21.913
22,00	6,00	7,00	2,00	LR-2	21.914
22,00	6,50	8,00	2,00	LR-1	21.915
22,00	7,00	8,00	2,00	LR-1	21.916
22,00	8,00	7,00	2,00	LR-1	21.917
22,00	9,00	7,50	2,50	LR-1	21.918
22,00	10,00	6,00	2,00	LR-1	21.919
22,00	12,00	7,50	3,00	LR-1	21.920
22,20	9,00	8,00	2,40	LR-1	22.043
22,23	7,94	7,94	3,18	LR-2	22.048
22,23	11,11	6,35	3,18	LR-17	22.049
22,50	9,00	9,00	2,50	LR-1	22.078
23,00	4,00	7,00	2,50	LR-1	22.085
23,00	8,00	7,00	2,50	LR-1	22.086
23,00	16,00	9,00	2,00	LR-1	22.087
23,00	16,30	7,00	2,50	LR-1	22.119
23,30	8,90	9,00	2,70	LR-1	22.120
23,50	8,00	6,50	2,50	LR-2	22.121
23,50	9,00	14,50	3,00	LR-1	22.122
23,50	10,50	9,00	2,00	LR-1	22.123
23,50	15,50	4,00	1,50	LR-2	22.124
23,50	18,00	6,50	3,00	LR-1	22.125
23,81	11,11	6,35	3,18	LR-17	22.129
24,00	5,00	4,50	2,00	LR-1	22.149
24,00	6,00	7,00	2,00	LR-1	22.150
24,00	8,00	7,00	4,00	LR-1	22.151
24,00	9,50	15,00	3,00	LR-1	22.152
24,00	12,50	9,00	2,00	LR-2	22.153
24,00	12,80	7,00	2,00	LR-1	22.154
24,00	16,00	7,00	1,50	LR-1	22.155
25,00	8,00	6,00	1,50	LR-1	22.235
25,00	8,00	8,00	2,50	LR-2	22.236
25,00	9,00	8,00	2,50	LR-1	22.240
25,00	10,00	10,00	2,50	LR-1	22.241
25,00	10,00	10,00	3,00	LR-6	22.243
25,00	10,00	14,30	1,60	LR-1	22.242
25,00	12,00	5,50	2,00	LR-1	22.244
25,00	12,00	7,00	2,50	LR-1	22.245
25,00	12,00	8,30	2,80	LR-2	22.246
25,00	15,00	5,00	1,50	LR-1	22.247
25,00	16,20	6,00	2,00	LR-1	22.248
25,40	6,00	8,00	2,50	LR-1	22.385
25,40	7,54	7,94	2,38	LR-1	22.386
25,40	9,13	11,11	1,98	LR-1	22.388
25,40	9,53	6,35	3,18	LR-1	22.389

D _N	d _N	h	h1	Modelo	n° AtualVed
25,40	11,11	6,35	2,38	LR-17	22.390
25,40	12,00	8,00	2,50	LR-1	22.391
25,50	15,00	5,50	1,50	LR-1	22.454
26,00	8,20	8,00	2,20	LR-1	22.470
26,00	10,00	20,00	6,00	LR-1	22.471
26,00	12,00	6,00	1,50	LR-1	22.472
26,00	12,00	7,80	2,50	LR-9	22.473
26,50	9,50	5,50	2,00	LR-9	22.531
26,99	6,35	6,35	2,38	LR-17	22.532
27,00	4,00	4,00	1,50	LR-2	22.547
27,00	8,00	3,50	1,50	LR-1	22.548
27,00	8,00	7,00	3,00	LR-1	22.549
27,00	11,00	8,00	3,00	LR-1	22.550
27,00	14,00	8,00	3,00	LR-14	22.551
27,00	15,50	7,50	2,50	LR-1	22.552
27,50	12,00	10,00	3,00	LR-2	22.590
27,70	14,00	8,00	2,50	LR-1	22.601
27,70	16,50	8,00	2,50	LR-1	22.602
28,00	8,00	10,00	2,00	LR-6	22.606
28,00	8,00	10,00	4,00	LR-9	22.607
28,00	10,00	10,00	2,00	LR-6	22.609
28,00	14,00	6,00	1,50	LR-1	22.610
28,00	14,00	6,00	2,50	LR-2	22.611
28,00	15,50	6,50	2,40	LR-1	22.612
28,00	16,00	6,00	1,50	LR-1	22.613
28,00	16,00	8,00	2,50	LR-1	22.614
28,00	18,00	10,00	2,00	LR-1	22.615
28,00	20,00	10,00	3,50	LR-1	22.616
28,50	12,50	5,00	1,50	LR-2	22.715
28,50	14,00	10,00	3,00	LR-1	22.716
28,50	14,00	10,00	3,00	LR-2	22.717
28,50	17,00	7,00	2,50	LR-1	22.718
28,58	6,35	6,35	1,50	LR-1	22.728
28,58	15,88	8,73	3,18	LR-1	22.730
28,58	17,46	6,35	2,38	LR-17	22.731
29,00	6,50	6,00	1,50	LR-2	22.757
30,00	5,00	8,00	2,50	LR-1	22.803
30,00	8,00	8,00	2,50	LR-1	22.805
30,00	8,00	10,00	4,00	LR-1	22.806
30,00	8,00	11,00	6,00	LR-1	22.807
30,00	8,00	17,00	3,00	LR-1	22.808
30,00	8,20	7,00	2,00	LR-1	22.810
30,00	10,00	6,00	2,00	LR-1	22.811
30,00	10,00	6,50	1,50	LR-2	22.813
30,00	10,00	10,00	2,50	LR-1	22.812
30,00	10,00	10,00	3,00	LR-6	22.814
30,00	11,00	9,50	2,50	LR-1	22.816
30,00	11,00	10,50	2,20	LR-1	22.817
30,00	14,00	6,50	2,00	LR-1	22.818
30,00	14,00	12,00	4,00	LR-2	22.819
30,00	16,00	9,00	1,00	LR-2	22.820
30,00	18,00	5,00	1,50	LR-1	22.821
30,00	18,00	8,50	3,50	LR-2	22.822
30,00	19,80	6,00	1,50	LR-1	22.823

D _N	d _N	h	h1	Modelo	nº AtualVed
30,00	20,00	5,00	1,50	LR-1	22.824
30,00	24,00	8,00	2,50	LR-1	22.825
30,16	11,11	7,94	2,38	LR-17	22.963
31,00	6,00	6,00	3,00	LR-2	22.992
31,00	8,00	8,00	2,00	LR-1	22.993
31,00	10,00	7,00	3,00	LR-2	22.995
31,00	14,00	7,50	3,00	LR-1	22.996
31,00	20,00	9,00	4,00	LR-1	22.998
31,50	12,50	7,00	3,50	LR-1	23.028
31,50	16,00	6,50	3,20	LR-1	23.040
31,75	11,11	6,35	2,38	LR-17	23.046
31,75	12,70	10,32	3,18	LR-1	23.047
31,75	12,70	12,70	4,36	LR-1	23.048
31,75	14,20	12,70	3,20	LR-1	23.089
31,75	15,00	13,50	3,00	LR-1	23.097
31,80	8,00	10,00	3,00	LR-1	23.104
31,80	12,00	10,00	3,00	LR-1	23.105
32,00	5,00	10,00	1,50	LR-1	23.106
32,00	6,20	11,50	1,80	LR-1	23.108
32,00	11,00	10,00	3,00	LR-1	23.111
32,00	12,00	6,80	1,80	LR-1	23.112
32,00	14,00	5,50	2,00	LR-1	23.113
32,00	14,00	7,00	1,80	LR-1	23.114
32,00	15,00	8,50	3,00	LR-1	23.115
32,00	16,00	7,00	2,00	LR-1	23.116
32,00	16,00	8,00	2,50	LR-1	23.117
32,00	16,00	10,00	3,00	LR-6	23.118
32,00	17,00	4,30	1,20	LR-1	23.119
32,00	17,00	6,00	1,40	LR-1	23.120
32,00	17,00	8,00	2,50	LR-2	23.121
32,00	18,00	7,00	2,00	LR-1	23.122
32,00	22,00	6,00	2,00	LR-1	23.123
32,00	22,50	10,00	5,00	LR-2	23.124
32,00	23,00	5,50	1,60	LR-1	23.125
32,54	14,29	9,13	3,18	LR-1	23.210
32,90	20,00	7,50	1,50	LR-1	23.212
33,00	6,00	6,00	2,00	LR-1	23.214
33,00	12,00	10,00	3,00	LR-6	23.215
33,00	15,00	10,00	3,00	LR-1	23.216
33,00	17,00	8,00	2,70	LR-2	23.217
33,34	15,88	6,35	2,38	LR-17	23.251
33,50	13,50	10,00	2,00	LR-1	23.267
34,00	10,00	10,00	2,00	LR-1	23.276
34,00	15,00	11,00	2,00	LR-1	23.277
34,00	17,00	7,00	3,00	LR-1	23.279
34,00	17,00	8,00	2,50	LR-2	23.280
34,00	18,00	10,00	2,50	LR-6	23.282
34,00	18,00	10,00	3,00	LR-1	23.281
34,50	16,20	6,00	2,00	LR-1	23.320
34,50	24,00	5,00	2,00	LR-1	23.321
34,93	9,53	6,35	3,18	LR-17	23.338
35,00	6,50	8,00	2,00	LR-1	23.381
35,00	8,00	11,00	6,00	LR-1	23.383
35,00	8,00	13,00	4,00	LR-1	23.384

D _N	d _N	h	h1	Modelo	nº AtualVed
35,00	8,10	7,00	2,50	LR-1	23.390
35,00	10,00	8,00	2,50	LR-1	23.391
35,00	10,00	10,00	3,00	LR-6	23.393
35,00	10,00	12,00	3,00	LR-1	23.392
35,00	11,00	8,00	3,00	LR-1	23.394
35,00	12,70	12,00	3,00	LR-2	23.395
35,00	15,00	10,00	4,00	LR-1	23.396
35,00	17,00	6,00	1,50	LR-1	23.397
35,00	17,00	6,00	1,50	LR-6	23.399
35,00	17,00	6,50	2,00	LR-1	23.398
35,00	21,00	8,00	2,50	LR-1	23.400
35,00	21,00	10,00	3,00	LR-6	23.401
35,00	26,00	11,00	6,00	LR-1	23.402
35,50	18,50	11,50	3,00	LR-1	23.529
35,50	21,00	8,00	2,00	LR-1	23.530
36,00	7,00	15,00	3,00	LR-1	23.539
36,00	10,00	6,50	3,00	LR-1	23.541
36,00	12,00	10,00	3,00	LR-6	23.542
36,00	14,00	9,00	3,00	LR-1	23.543
36,00	16,00	13,50	4,00	LR-1	23.544
36,00	18,00	6,00	2,00	LR-1	23.545
36,00	18,00	6,00	2,00	LR-2	23.547
36,00	18,00	11,00	3,50	LR-1	23.546
36,00	20,00	8,00	3,00	LR-6	23.548
36,50	6,00	8,50	3,00	LR-1	23.597
36,51	9,53	9,53	3,18	LR-17	23.609
37,00	10,20	14,00	5,00	LR-1	23.627
37,00	11,00	8,00	3,00	LR-1	23.628
37,00	18,00	7,00	3,00	LR-1	23.629
37,00	20,00	13,00	4,00	LR-2	23.630
37,00	26,00	7,00	1,50	LR-1	23.631
37,50	15,00	12,00	3,00	LR-6	23.665
38,00	10,00	8,00	2,50	LR-1	23.674
38,00	10,00	11,00	6,00	LR-1	23.675
38,00	11,00	16,00	3,00	LR-1	23.676
38,00	12,50	11,00	4,50	LR-14	23.677
38,00	17,00	8,00	2,50	LR-2	23.678
38,00	17,50	11,00	2,50	LR-17	23.727
38,00	17,60	12,00	4,60	LR-1	23.679
38,00	18,00	9,50	3,50	LR-1	23.680
38,00	20,00	8,00	2,50	LR-1	23.681
38,00	20,00	8,50	3,00	LR-1	23.682
38,00	20,00	10,00	3,00	LR-14	23.683
38,00	21,00	10,00	3,00	LR-2	23.684
38,10	9,53	9,53	3,57	LR-2	23.761
38,10	12,70	7,94	3,18	LR-1	23.762
38,10	12,70	7,94	3,57	LR-2	23.763
38,10	12,70	9,53	4,76	LR-9	23.764
38,10	14,29	9,53	3,18	LR-14	23.766
38,10	15,88	7,54	2,38	LR-1	23.767
38,10	15,88	9,53	3,18	LR-17	23.769
38,10	15,88	9,53	3,18	LR-2	23.770
38,10	15,88	11,11	2,38	LR-1	23.768
38,10	19,00	12,70	3,17	LR-1	23.810

AtualVed Soluções Industriais

GAXETAS LR



D _N	d _N	h	h1	Modelo	n° AtualVed
38,10	19,00	12,70	3,18	LR-9	23.811
39,00	7,00	13,00	5,00	LR-1	23.815
39,00	12,50	12,50	3,50	LR-1	23.816
39,00	15,00	13,00	3,00	LR-1	23.817
39,00	19,00	12,00	4,00	LR-1	23.818
39,00	20,00	10,50	4,00	LR-1	23.819
39,50	21,00	12,00	3,00	LR-1	23.846
39,69	19,05	6,35	2,38	LR-17	23.853
40,00	4,00	6,00	2,00	LR-1	23.861
40,00	6,00	7,00	2,00	LR-1	23.862
40,00	7,50	8,00	3,00	LR-1	23.864
40,00	8,00	12,00	2,50	LR-2	23.865
40,00	10,00	10,00	2,00	LR-6	23.869
40,00	10,00	15,00	3,00	LR-6	23.870
40,00	10,10	9,00	2,50	LR-1	23.874
40,00	13,00	10,00	3,00	LR-2	23.877
40,00	13,00	13,00	4,00	LR-1	23.876
40,00	13,00	13,00	4,00	LR-2	23.878
40,00	14,00	8,00	3,00	LR-1	23.879
40,00	15,00	11,00	6,00	LR-1	23.881
40,00	15,00	18,00	3,00	LR-1	23.882
40,00	16,00	10,00	2,00	LR-1	23.883
40,00	16,00	15,00	3,50	LR-1	23.884
40,00	17,50	8,00	2,00	LR-2	23.885
40,00	18,00	6,00	2,00	LR-1	23.886
40,00	18,00	6,00	2,00	LR-6	23.888
40,00	18,00	13,00	3,00	LR-1	23.887
40,00	18,00	15,00	3,00	LR-6	23.889
40,00	20,00	6,50	2,40	LR-1	23.890
40,00	21,00	9,00	3,00	LR-1	23.891
40,00	24,00	8,00	2,00	LR-1	23.892
40,00	24,00	10,00	2,00	LR-1	23.893
40,00	24,00	13,00	4,00	LR-1	23.894
40,00	30,00	6,00	1,60	LR-1	23.895
40,50	15,00	14,00	3,00	LR-1	24.055
40,50	16,00	10,00	2,00	LR-9	24.056
41,00	10,50	10,00	2,00	LR-1	24.064
41,00	14,00	11,00	3,00	LR-1	24.065
41,00	16,50	10,00	3,00	LR-9	24.066
41,00	18,00	18,00	5,00	LR-1	24.067
41,00	24,00	8,00	3,50	LR-14	24.068
41,00	28,00	8,00	2,00	LR-1	24.069
41,00	30,00	6,00	3,00	LR-1	24.070
41,28	12,70	9,53	3,18	LR-17	24.089
41,28	19,05	10,72	3,18	LR-1	24.090
41,28	31,75	7,14	3,97	LR-14	24.091
41,50	19,00	12,00	4,00	LR-1	24.125
41,50	25,00	10,00	3,00	LR-1	24.126
42,00	10,00	18,00	5,00	LR-1	24.132
42,00	11,90	9,00	2,00	LR-1	24.135
42,00	13,00	11,00	1,00	LR-2	24.136
42,00	17,00	11,00	2,50	LR-2	24.138
42,00	19,00	19,00	4,50	LR-1	24.139
42,00	25,00	13,00	2,50	LR-1	24.141

D _N	d _N	h	h1	Modelo	n° AtualVed
42,50	18,00	10,00	2,50	LR-6	24.208
42,50	20,00	9,50	4,00	LR-1	24.209
42,86	15,88	9,53	3,18	LR-17	24.214
43,00	15,00	10,00	3,00	LR-1	24.220
43,00	16,00	6,00	2,50	LR-1	24.221
43,00	22,60	15,00	2,50	LR-2	24.222
43,00	32,00	9,00	4,00	LR-14	24.223
44,00	16,00	20,00	5,00	LR-6	24.243
44,00	20,00	13,00	2,50	LR-2	24.245
44,00	22,00	13,00	3,00	LR-1	24.246
44,00	22,00	13,00	3,00	LR-2	24.247
44,00	24,50	11,00	2,00	LR-1	24.248
44,00	26,50	13,00	3,00	LR-1	24.249
44,45	9,53	10,32	3,18	LR-1	24.290
44,45	15,88	9,53	3,18	LR-17	24.291
44,45	22,23	7,94	3,97	LR-14	24.292
44,45	22,50	8,00	4,00	LR-14	24.293
44,45	25,40	6,35	1,59	LR-2	24.294
44,45	30,16	5,56	1,59	LR-1	24.295
44,50	20,00	9,00	2,00	LR-1	24.348
44,50	25,00	10,00	2,50	LR-6	24.349
44,50	29,50	6,00	1,50	LR-1	24.350
45,00	10,00	18,00	5,00	LR-1	24.361
45,00	12,00	11,50	3,80	LR-1	24.364
45,00	15,00	11,00	6,00	LR-1	24.366
45,00	16,00	10,00	2,76	LR-2	24.367
45,00	17,00	6,00	1,50	LR-1	24.368
45,00	21,00	11,00	3,00	LR-1	24.369
45,00	21,50	8,50	1,50	LR-1	24.370
45,00	22,00	11,00	2,50	LR-2	24.373
45,00	22,00	14,00	1,50	LR-1	24.371
45,00	22,00	14,00	4,00	LR-1	24.372
45,00	22,00	14,00	4,00	LR-6	24.374
45,00	23,00	6,00	2,00	LR-1	24.375
45,00	23,00	8,50	4,50	LR-9	24.376
45,00	27,00	10,00	2,50	LR-1	24.378
45,00	30,00	6,00	2,20	LR-1	24.379
45,00	32,00	11,00	6,00	LR-2	24.380
46,00	11,00	9,00	1,50	LR-1	24.483
46,00	14,00	12,50	3,00	LR-1	24.486
46,00	20,00	10,00	3,00	LR-2	24.488
46,00	25,00	12,00	3,00	LR-1	24.489
46,00	26,00	18,00	3,00	LR-1	24.490
46,00	27,00	11,00	3,50	LR-1	24.491
46,00	29,50	9,00	2,50	LR-2	24.492
46,04	12,70	12,70	2,38	LR-1	24.520
46,04	22,23	10,20	3,97	LR-17	24.521
46,50	12,00	15,00	7,00	LR-2	24.526
47,00	11,00	18,00	4,00	LR-1	24.529
47,00	12,50	21,00	5,00	LR-1	24.530
47,00	14,00	7,00	2,00	LR-1	24.531
47,00	25,00	10,00	5,00	LR-1	24.532
47,30	25,80	8,00	3,00	LR-1	24.559
47,63	15,88	11,11	3,18	LR-17	24.573

D _N	d _N	h	h1	Modelo	nº AtualVed
48,00	8,00	8,00	2,50	LR-1	24.601
48,00	10,00	18,00	5,00	LR-1	24.602
48,00	11,00	18,00	4,00	LR-2	24.603
48,00	13,50	15,00	4,00	LR-1	24.604
48,00	22,00	19,00	4,00	LR-1	24.605
48,00	24,00	14,50	2,00	LR-2	24.606
48,00	30,00	9,00	2,50	LR-2	24.608
48,00	30,00	10,00	3,00	LR-1	24.607
48,00	35,00	6,00	2,00	LR-1	24.609
48,50	36,00	7,00	2,00	LR-1	24.655
49,00	10,50	9,00	3,00	LR-14	24.658
49,00	21,50	11,00	2,50	LR-2	24.659
49,00	22,00	11,00	3,00	LR-2	24.660
49,00	24,00	10,00	2,50	LR-2	24.661
49,20	19,00	8,00	2,40	LR-1	24.678
49,21	19,05	7,94	2,38	LR-17	24.679
50,00	6,00	7,00	2,00	LR-1	24.689
50,00	7,00	7,00	2,00	LR-1	24.690
50,00	8,00	12,00	3,00	LR-1	24.691
50,00	8,00	12,00	3,00	LR-2	24.692
50,00	10,20	10,00	2,50	LR-2	24.700
50,00	10,50	18,00	3,50	LR-6	24.701
50,00	12,00	10,00	2,50	LR-1	24.702
50,00	13,00	11,50	3,00	LR-1	24.703
50,00	13,00	17,00	3,00	LR-1	24.704
50,00	13,50	15,00	4,00	LR-1	24.706
50,00	16,00	7,00	2,00	LR-1	24.707
50,00	16,00	14,00	4,00	LR-2	24.709
50,00	16,00	19,00	4,00	LR-1	24.708
50,00	18,00	10,00	2,00	LR-1	24.712
50,00	18,00	10,00	2,00	LR-6	24.713
50,00	19,60	12,00	4,60	LR-1	24.714
50,00	19,60	15,00	4,00	LR-1	24.715
50,00	20,00	13,00	3,50	LR-2	24.716
50,00	22,00	8,00	2,00	LR-1	24.718
50,00	22,00	8,00	2,00	LR-2	24.720
50,00	22,00	15,00	4,00	LR-1	24.719
50,00	25,00	8,00	1,50	LR-1	24.721
50,00	25,00	8,00	1,50	LR-2	24.724
50,00	25,00	10,00	3,00	LR-2	24.725
50,00	25,00	12,00	3,00	LR-1	24.722
50,00	25,00	14,00	3,00	LR-1	24.723
50,00	25,50	12,00	2,00	LR-6	24.726
50,00	26,00	5,50	1,35	LR-1	24.727
50,00	28,00	7,00	2,00	LR-1	24.728
50,00	28,00	7,00	2,00	LR-2	24.730
50,00	28,00	12,00	3,00	LR-1	24.729
50,00	28,50	7,00	2,50	LR-14	24.731
50,00	30,00	11,00	3,00	LR-1	24.732
50,00	31,00	8,00	1,00	LR-2	24.733
50,00	32,00	7,00	2,00	LR-1	24.734
50,00	33,00	9,00	3,00	LR-1	24.735
50,00	36,00	8,00	2,00	LR-1	24.736
50,00	37,00	12,50	1,50	LR-1	24.737

D _N	d _N	h	h1	Modelo	nº AtualVed
50,00	38,00	6,00	1,50	LR-1	24.738
50,00	38,00	7,00	2,00	LR-1	24.739
50,50	18,00	12,00	3,00	LR-6	24.891
50,50	25,00	12,00	3,00	LR-1	24.892
50,80	10,50	22,00	4,00	LR-1	24.906
50,80	11,11	9,53	3,18	LR-1	24.907
50,80	12,70	11,11	3,18	LR-1	24.908
50,80	12,70	11,51	3,57	LR-1	24.909
50,80	15,88	12,70	3,70	LR-2	24.911
50,80	16,20	22,00	14,00	LR-1	24.912
50,80	19,00	15,00	2,50	LR-2	24.913
50,80	19,05	15,88	5,16	LR-1	24.914
50,80	22,23	9,53	3,18	LR-1	24.915
50,80	22,23	9,53	3,18	LR-17	24.916
50,80	23,81	14,29	3,02	LR-2	24.917
50,80	23,81	19,05	3,17	LR-2	24.918
50,80	25,40	14,68	3,18	LR-1	24.919
50,80	32,00	9,53	3,18	LR-1	24.920
51,00	16,00	7,00	2,50	LR-1	24.975
51,00	20,00	8,00	4,00	LR-1	24.976
51,00	25,00	18,00	4,50	LR-1	24.977
51,00	28,00	7,00	2,00	LR-1	24.978
51,00	28,00	12,00	3,50	LR-17	24.979
51,50	22,00	9,50	3,00	LR-1	25.006
52,00	12,50	10,00	3,00	LR-2	25.007
52,00	15,00	15,00	4,00	LR-1	25.008
52,00	20,00	8,00	2,50	LR-1	25.009
52,00	28,00	7,00	2,50	LR-14	25.011
52,00	28,00	18,00	6,00	LR-1	25.010
52,00	33,00	12,50	3,00	LR-1	25.012
53,00	20,00	12,00	3,00	LR-2	25.055
53,00	26,00	10,00	2,00	LR-1	25.057
53,00	26,00	10,00	3,50	LR-1	25.056
53,98	22,23	9,53	3,18	LR-14	25.090
53,98	22,23	9,53	3,18	LR-17	25.091
54,00	9,50	10,50	4,00	LR-17	25.114
54,00	10,50	14,00	3,50	LR-1	25.115
54,00	10,50	18,00	3,50	LR-6	25.116
54,00	16,00	16,00	4,00	LR-1	25.118
54,00	16,00	16,00	4,00	LR-2	25.119
54,00	22,00	10,00	3,00	LR-2	25.120
54,00	39,50	20,00	4,00	LR-1	25.121
54,70	22,00	9,60	2,50	LR-1	25.160
54,77	25,40	8,33	4,76	LR-14	25.161
55,00	12,00	9,00	2,50	LR-2	25.166
55,00	12,00	20,00	5,00	LR-1	25.165
55,00	13,00	15,00	4,00	LR-1	25.167
55,00	15,00	18,00	4,00	LR-1	25.168
55,00	15,00	20,00	4,00	LR-2	25.169
55,00	16,00	10,00	3,00	LR-1	25.170
55,00	18,00	10,00	2,00	LR-1	25.171
55,00	18,00	15,00	4,50	LR-6	25.173
55,00	18,00	18,00	4,50	LR-1	25.172
55,00	19,00	18,00	4,00	LR-1	25.174

D _N	d _N	h	h1	Modelo	n° AtualVe d
55,00	21,50	20,00	4,00	LR-2	25.175
55,00	22,00	10,00	2,00	LR-17	25.176
55,00	25,00	12,00	4,50	LR-1	25.177
55,00	30,00	14,00	3,50	LR-1	25.178
55,00	31,50	15,00	3,00	LR-1	25.179
55,00	31,50	15,00	3,00	LR-9	25.180
55,00	32,00	22,00	4,00	LR-1	25.181
55,00	35,00	10,00	2,50	LR-1	25.182
55,00	36,00	10,00	3,20	LR-1	25.183
55,00	38,00	9,50	4,50	LR-1	25.184
55,50	7,00	8,00	2,00	LR-1	25.279
55,50	38,50	8,50	3,50	LR-1	25.280
56,00	26,00	20,00	5,00	LR-1	25.287
56,40	30,00	6,00	2,00	LR-1	25.332
57,00	8,00	8,00	2,50	LR-1	25.337
57,00	13,00	16,00	4,00	LR-1	25.338
57,00	21,00	14,00	6,00	LR-9	25.339
57,00	25,50	12,00	3,50	LR-1	25.340
57,00	26,40	16,00	6,00	LR-1	25.341
57,00	32,00	14,00	4,00	LR-1	25.342
57,15	12,70	23,81	3,97	LR-1	25.371
57,15	15,88	15,88	3,97	LR-2	25.373
57,15	22,23	9,53	3,97	LR-17	25.374
57,15	25,40	12,70	3,57	LR-1	25.375
57,15	32,54	16,67	4,76	LR-17	25.376
57,50	8,50	10,00	3,00	LR-1	25.408
57,50	17,00	23,00	6,00	LR-1	25.410
57,50	19,00	13,00	3,00	LR-1	25.411
57,50	27,00	10,00	4,00	LR-2	25.412
58,00	12,00	20,00	3,00	LR-1	25.420
58,00	15,00	11,00	6,00	LR-1	25.421
58,00	17,00	23,00	6,00	LR-1	25.422
58,00	32,00	12,00	3,00	LR-17	25.424
58,00	32,00	14,00	4,00	LR-1	25.423
58,00	32,00	14,00	4,00	LR-2	25.425
58,00	42,00	7,50	2,00	LR-1	25.426
58,00	42,00	10,30	3,00	LR-1	25.427
58,50	22,50	12,00	3,00	LR-1	25.467
58,50	30,00	12,00	3,00	LR-1	25.468
59,00	17,00	20,00	4,00	LR-1	25.476
59,00	20,00	12,00	4,00	LR-14	25.477
59,00	35,00	10,00	4,00	LR-9	25.478
59,00	35,50	9,50	3,50	LR-9	25.479
59,00	40,00	13,00	2,00	LR-2	25.480
59,00	42,00	8,00	3,00	LR-1	25.481
59,50	20,00	13,00	3,00	LR-1	25.497
60,00	10,00	7,50	2,00	LR-1	25.507
60,00	10,00	16,00	2,50	LR-2	25.508
60,00	12,00	14,00	3,00	LR-6	25.510
60,00	14,00	12,00	3,00	LR-2	25.513
60,00	16,00	11,00	3,00	LR-1	25.514
60,00	17,00	15,00	3,00	LR-6	25.518
60,00	17,00	16,00	3,00	LR-2	25.517
60,00	19,00	16,00	3,00	LR-1	25.519

D _N	d _N	h	h1	Modelo	n° AtualVed
60,00	21,00	15,00	5,00	LR-1	25.521
60,00	21,00	15,00	5,00	LR-2	25.522
60,00	24,00	12,00	3,00	LR-1	25.524
60,00	25,00	15,00	4,00	LR-1	25.525
60,00	25,00	20,00	3,00	LR-1	25.526
60,00	28,00	8,00	2,50	LR-1	25.528
60,00	28,00	9,50	2,00	LR-1	25.529
60,00	30,00	13,00	3,00	LR-1	25.530
60,00	30,00	15,00	7,00	LR-1	25.531
60,00	33,00	24,00	5,00	LR-1	25.534
60,00	35,00	8,00	2,00	LR-1	25.535
60,00	35,00	12,00	3,00	LR-6	25.536
60,00	37,50	18,00	3,00	LR-2	25.538
60,00	40,00	15,00	2,00	LR-2	25.539
60,00	42,00	8,00	2,50	LR-1	25.540
60,00	44,00	6,00	2,50	LR-1	25.541
60,00	44,00	7,50	2,60	LR-1	25.542
60,00	48,00	7,00	1,00	LR-1	25.543
60,00	48,00	8,00	2,40	LR-1	25.544
60,33	19,05	9,53	3,97	LR-17	25.671
60,33	39,69	9,53	2,38	LR-1	25.672
60,50	40,00	8,00	2,50	LR-1	25.694
61,00	16,00	22,00	4,50	LR-1	25.700
61,00	20,00	8,00	2,50	LR-6	25.701
61,00	24,50	12,00	3,50	LR-1	25.702
61,00	40,00	10,00	3,00	LR-1	25.703
61,50	30,00	10,00	4,00	LR-14	25.716
62,00	16,20	8,00	2,50	LR-1	25.728
62,00	17,50	12,00	3,00	LR-1	25.729
62,00	21,00	16,00	5,00	LR-9	25.730
62,00	28,00	8,00	2,50	LR-1	25.731
62,00	28,00	18,00	3,00	LR-1	25.732
62,00	40,00	12,00	3,00	LR-1	25.733
63,00	10,00	12,00	3,00	LR-1	25.785
63,00	16,00	15,00	3,00	LR-2	25.788
63,00	17,00	7,00	3,00	LR-6	25.790
63,00	36,00	10,00	4,00	LR-9	25.791
63,00	42,00	8,00	2,50	LR-1	25.792
63,50	12,70	12,70	3,18	LR-1	25.830
63,50	22,23	9,53	3,97	LR-1	25.834
63,50	22,23	9,53	3,97	LR-17	25.835
63,50	26,19	12,87	3,18	LR-1	25.836
63,50	40,00	11,00	3,00	LR-2	25.838
63,50	40,00	12,00	1,50	LR-1	25.837
63,50	41,28	12,70	3,18	LR-9	25.840
63,50	41,28	14,29	4,76	LR-1	25.839
63,50	50,00	12,00	3,00	LR-1	25.841
64,00	22,00	15,00	3,00	LR-1	25.902
64,00	22,00	15,00	3,00	LR-2	25.903
64,00	28,00	8,00	2,50	LR-1	25.904
64,00	34,00	15,00	3,20	LR-1	25.905
64,00	35,50	16,00	6,00	LR-1	25.906
65,00	5,50	8,00	2,50	LR-1	25.930
65,00	7,00	10,00	2,00	LR-1	25.931

D _N	d _N	h	h1	Modelo	nº AtualVed
65,00	7,50	15,00	2,50	LR-6	25.932
65,00	12,00	20,00	3,00	LR-1	25.934
65,00	16,00	20,00	3,00	LR-1	25.937
65,00	18,00	18,00	4,50	LR-2	25.938
65,00	20,00	13,50	2,50	LR-1	25.939
65,00	20,00	21,00	4,00	LR-1	25.940
65,00	25,00	12,00	3,50	LR-1	25.942
65,00	27,00	8,00	2,50	LR-6	25.943
65,00	28,00	8,00	2,50	LR-1	25.944
65,00	30,00	20,00	5,00	LR-1	25.945
65,00	31,00	18,00	4,00	LR-1	25.946
65,00	35,20	13,00	4,00	LR-1	25.948
65,00	40,00	8,00	2,00	LR-1	25.949
65,00	41,00	13,00	4,00	LR-1	25.950
65,00	42,00	9,00	2,50	LR-6	25.953
65,00	42,00	11,00	3,20	LR-2	25.952
65,00	42,00	18,00	4,00	LR-1	25.951
65,00	45,00	8,00	2,00	LR-1	25.954
65,00	45,00	12,00	3,00	LR-1	25.955
65,00	45,00	15,00	2,30	LR-2	25.956
65,00	57,00	4,00	1,50	LR-1	25.957
65,09	25,40	12,70	3,97	LR-1	26.036
66,00	16,00	16,00	3,00	LR-1	26.044
66,00	30,00	14,00	4,00	LR-1	26.045
66,68	22,23	9,53	3,97	LR-17	26.054
67,00	22,00	17,00	3,00	LR-1	26.070
67,00	22,00	17,00	3,00	LR-2	26.072
67,00	22,00	21,00	6,00	LR-1	26.071
67,00	40,00	9,50	2,50	LR-1	26.073
67,00	40,00	15,00	2,30	LR-2	26.074
67,00	42,00	9,00	2,50	LR-6	26.075
68,00	22,00	19,00	4,00	LR-1	26.090
68,00	24,00	8,00	2,00	LR-1	26.091
68,00	35,00	10,00	3,00	LR-1	26.092
68,00	38,00	8,00	2,00	LR-1	26.093
69,00	30,00	15,00	3,00	LR-6	26.129
69,00	49,50	8,00	2,00	LR-1	26.130
69,50	11,50	10,00	2,00	LR-1	26.147
69,85	12,70	12,70	3,18	LR-17	26.151
69,85	38,10	12,70	3,18	LR-9	26.153
69,85	38,10	19,05	4,50	LR-1	26.152
69,85	44,45	9,13	2,38	LR-2	26.154
70,00	9,70	9,00	2,50	LR-1	26.186
70,00	12,00	11,00	6,00	LR-1	26.188
70,00	12,00	13,00	3,00	LR-1	26.189
70,00	12,00	16,00	2,50	LR-2	26.190
70,00	13,00	12,00	2,50	LR-2	26.196
70,00	15,00	9,00	1,50	LR-1	26.198
70,00	16,00	22,00	3,00	LR-1	26.199
70,00	19,00	15,00	3,50	LR-1	26.200
70,00	20,00	13,00	3,50	LR-1	26.202
70,00	20,00	13,00	3,50	LR-6	26.204
70,00	20,00	15,00	3,00	LR-1	26.203
70,00	22,00	9,00	2,00	LR-1	26.206

D _N	d _N	h	h1	Modelo	nº AtualVed
70,00	24,00	15,00	3,00	LR-2	26.207
70,00	24,00	15,00	3,00	LR-6	26.208
70,00	29,00	13,00	5,00	LR-1	26.209
70,00	34,50	8,00	2,50	LR-1	26.212
70,00	35,00	9,50	2,50	LR-1	26.213
70,00	35,00	10,00	3,00	LR-1	26.214
70,00	40,00	8,00	2,00	LR-1	26.215
70,00	40,00	10,00	2,00	LR-1	26.216
70,00	40,00	11,50	2,50	LR-1	26.217
70,00	40,00	12,00	3,00	LR-6	26.220
70,00	40,00	13,00	2,50	LR-1	26.218
70,00	40,00	15,00	2,30	LR-2	26.219
70,00	40,00	15,00	7,00	LR-9	26.221
70,00	42,00	18,00	3,00	LR-2	26.222
70,00	44,00	12,00	3,50	LR-1	26.223
70,00	50,00	8,00	2,50	LR-1	26.224
70,00	50,00	8,00	3,00	LR-2	26.225
71,00	22,00	9,00	2,00	LR-1	26.311
71,00	26,50	15,00	5,00	LR-6	26.312
71,00	30,00	20,00	5,00	LR-1	26.313
71,00	35,00	19,00	5,50	LR-17	26.314
71,00	38,00	13,50	3,50	LR-1	26.315
71,44	19,05	17,46	9,53	LR-1	26.327
72,00	26,00	13,00	3,00	LR-6	26.339
72,00	40,00	25,00	5,00	LR-1	26.340
72,00	48,00	10,00	2,00	LR-1	26.341
72,00	57,50	13,00	2,50	LR-2	26.342
72,50	13,00	12,50	4,00	LR-1	26.383
72,50	20,00	20,00	4,00	LR-1	26.384
73,03	25,40	12,70	4,76	LR-17	26.395
74,00	40,50	10,00	3,50	LR-1	26.409
74,00	51,00	15,00	5,00	LR-1	26.410
74,00	54,00	14,00	4,00	LR-9	26.411
75,00	16,00	20,00	5,00	LR-1	26.442
75,00	19,50	11,00	3,00	LR-1	26.443
75,00	20,50	20,00	4,00	LR-2	26.445
75,00	25,00	15,00	3,00	LR-1	26.446
75,00	28,00	15,00	4,00	LR-1	26.447
75,00	30,00	15,00	3,00	LR-2	26.448
75,00	35,00	20,00	3,00	LR-1	26.451
75,00	39,00	17,00	4,00	LR-1	26.453
75,00	50,00	20,00	4,00	LR-1	26.454
75,00	53,00	15,00	4,00	LR-1	26.455
75,00	55,00	10,00	5,00	LR-9	26.456
75,00	55,50	12,00	3,00	LR-1	26.457
76,00	10,00	20,00	3,50	LR-1	26.539
76,00	13,00	16,00	4,00	LR-2	26.540
76,00	14,00	5,00	2,00	LR-1	26.541
76,00	19,00	15,00	6,00	LR-9	26.542
76,00	20,00	16,00	3,00	LR-1	26.543
76,00	30,00	18,00	5,00	LR-6	26.544
76,00	35,00	16,50	6,50	LR-1	26.545
76,00	40,00	15,00	3,00	LR-2	26.546
76,00	50,00	10,00	2,50	LR-6	26.547

D _N	d _N	h	h1	Modelo	nº AtualVed
76,00	50,00	15,00	5,00	LR-9	26.548
76,00	60,00	10,00	4,00	LR-9	26.549
76,20	25,40	12,70	4,76	LR-17	26.565
76,20	31,50	13,50	3,20	LR-1	26.566
76,20	34,93	14,29	3,57	LR-1	26.567
76,20	38,10	15,88	3,97	LR-1	26.568
76,20	38,10	16,67	4,76	LR-1	26.569
76,20	50,80	19,05	4,76	LR-1	26.571
76,20	50,80	19,05	5,16	LR-1	26.570
77,00	19,00	13,00	3,00	LR-2	26.617
77,00	19,50	15,00	4,00	LR-1	26.618
77,00	31,00	14,00	3,50	LR-1	26.619
78,00	39,00	18,00	7,00	LR-1	26.631
78,50	25,50	13,00	4,50	LR-1	26.660
78,50	40,00	16,00	4,00	LR-1	26.661
79,00	40,00	15,00	4,00	LR-6	26.666
79,38	31,75	17,46	3,18	LR-1	26.673
79,38	50,80	25,40	3,57	LR-1	26.674
80,00	9,00	10,00	2,50	LR-6	26.692
80,00	16,00	22,00	3,00	LR-1	26.699
80,00	17,00	25,00	5,00	LR-1	26.702
80,00	20,00	10,00	2,00	LR-6	26.706
80,00	20,00	20,00	4,00	LR-1	26.705
80,00	25,00	19,00	4,00	LR-1	26.709
80,00	25,00	19,00	4,00	LR-2	26.710
80,00	26,00	22,00	3,00	LR-1	26.713
80,00	29,00	13,00	3,00	LR-1	26.715
80,00	35,00	15,00	5,00	LR-2	26.716
80,00	40,00	17,00	3,00	LR-1	26.717
80,00	40,00	20,00	5,00	LR-1	26.718
80,00	42,00	11,00	2,50	LR-6	26.721
80,00	42,00	13,00	3,50	LR-1	26.719
80,00	42,00	18,00	3,00	LR-1	26.720
80,00	44,00	11,00	3,00	LR-1	26.722
80,00	44,00	14,00	6,00	LR-1	26.723
80,00	44,00	18,00	4,00	LR-6	26.724
80,00	50,00	11,00	2,50	LR-1	26.725
80,00	50,00	13,00	2,50	LR-1	26.726
80,00	50,00	13,00	2,50	LR-2	26.728
80,00	50,00	16,00	5,00	LR-1	26.727
80,00	52,00	8,50	3,00	LR-1	26.729
80,00	52,00	8,50	3,00	LR-2	26.730
80,00	54,00	20,00	4,00	LR-1	26.731
80,00	55,00	12,00	3,00	LR-6	26.732
80,00	59,00	11,00	2,50	LR-1	26.733
80,00	59,00	12,00	2,50	LR-6	26.735
80,00	59,00	14,00	3,00	LR-1	26.734
80,00	68,00	12,00	6,00	LR-2	26.736
80,50	39,00	25,50	6,00	LR-1	26.842
81,00	18,00	14,00	3,00	LR-1	26.850
81,00	20,00	14,00	4,76	LR-14	26.852
81,00	20,00	18,00	4,50	LR-1	26.851
81,00	29,00	12,50	4,50	LR-1	26.853
82,00	18,00	20,00	4,00	LR-1	26.864

D _N	d _N	h	h1	Modelo	nº AtualVed
82,00	42,00	15,80	4,50	LR-1	26.866
82,00	59,50	13,00	3,00	LR-2	26.867
82,50	25,50	19,00	4,00	LR-1	26.895
82,50	28,50	12,70	3,17	LR-1	26.896
82,50	40,00	12,00	3,00	LR-6	26.897
82,50	44,00	15,50	4,00	LR-1	26.898
82,55	28,58	12,70	3,97	LR-17	26.904
82,55	45,00	10,00	5,00	LR-14	26.905
83,00	29,00	14,00	4,00	LR-9	26.940
83,00	58,00	13,00	3,00	LR-1	26.941
84,00	20,00	18,00	4,00	LR-1	26.958
85,00	7,00	15,00	2,50	LR-6	26.980
85,00	15,00	15,00	3,00	LR-6	26.983
85,00	20,00	21,00	6,00	LR-1	26.984
85,00	22,00	28,00	2,50	LR-1	26.985
85,00	40,00	13,00	5,00	LR-1	26.986
85,00	40,00	14,00	3,00	LR-2	26.987
85,00	45,00	14,00	2,50	LR-1	26.988
85,00	45,00	14,00	2,50	LR-2	26.990
85,00	45,00	16,00	8,50	LR-1	26.989
85,00	50,00	10,00	5,00	LR-1	26.991
85,00	50,00	18,00	3,50	LR-1	26.992
85,00	55,00	12,00	2,00	LR-1	26.993
86,00	18,00	19,00	4,00	LR-1	27.065
86,00	40,00	10,00	3,00	LR-1	27.066
86,50	41,00	20,00	4,00	LR-1	27.073
87,00	20,00	19,00	4,50	LR-1	27.079
88,00	20,00	10,50	3,00	LR-1	27.094
88,00	60,00	12,00	2,50	LR-9	27.095
88,50	20,00	25,00	4,00	LR-1	27.126
88,90	31,75	7,46	2,80	LR-1	27.131
88,90	55,56	12,70	3,18	LR-17	27.132
88,90	63,50	15,88	5,16	LR-1	27.133
88,90	66,68	15,88	3,18	LR-1	27.134
89,00	22,00	22,00	4,00	LR-1	27.179
90,00	16,00	22,00	3,00	LR-1	27.199
90,00	17,00	25,00	5,00	LR-1	27.200
90,00	19,00	15,50	4,00	LR-1	27.201
90,00	20,00	12,00	3,50	LR-6	27.202
90,00	21,00	15,00	3,50	LR-6	27.205
90,00	25,00	20,00	3,00	LR-1	27.207
90,00	35,00	18,00	4,00	LR-1	27.209
90,00	44,00	18,00	5,00	LR-6	27.210
90,00	54,00	10,00	3,00	LR-1	27.211
90,00	55,00	12,00	2,00	LR-1	27.212
90,00	55,00	25,00	3,00	LR-1	27.213
90,00	60,00	17,50	5,50	LR-1	27.214
90,00	61,00	22,00	4,00	LR-1	27.215
90,00	62,00	18,00	4,00	LR-1	27.216
90,00	65,00	10,00	2,50	LR-6	27.218
90,00	65,00	12,00	3,00	LR-1	27.217
90,00	66,00	10,00	2,50	LR-6	27.220
90,00	66,00	25,00	5,00	LR-1	27.219
90,00	70,50	14,00	3,00	LR-1	27.221

D _N	d _N	h	h1	Modelo	nº AtualVed
90,00	71,00	12,00	3,00	LR-1	27.222
90,00	72,00	10,00	2,00	LR-1	27.223
91,00	25,00	15,00	3,50	LR-1	27.300
91,00	54,00	16,00	4,70	LR-1	27.301
91,00	65,00	12,00	3,00	LR-2	27.302
92,00	23,00	19,00	3,00	LR-1	27.309
92,00	66,00	10,00	2,50	LR-6	27.310
93,00	22,00	12,50	3,00	LR-1	27.338
93,00	70,00	12,00	3,00	LR-6	27.340
93,66	31,75	15,88	3,97	LR-1	27.352
94,00	60,00	15,00	3,50	LR-1	27.354
95,00	19,00	23,00	4,00	LR-1	27.369
95,00	20,00	16,00	3,00	LR-1	27.370
95,00	22,00	16,00	4,00	LR-1	27.371
95,00	25,00	16,00	3,00	LR-6	27.372
95,00	38,00	15,00	3,50	LR-1	27.373
95,00	55,00	18,00	5,00	LR-1	27.374
95,00	60,00	17,00	5,00	LR-1	27.375
95,00	80,00	5,00	1,50	LR-1	27.376
95,25	22,00	19,00	4,00	LR-1	27.432
95,25	30,16	15,88	3,18	LR-17	27.433
95,25	30,16	18,88	3,18	LR-17	27.434
95,25	44,45	24,61	5,16	LR-1	27.435
95,25	50,80	20,00	5,00	LR-1	27.436
96,00	65,00	8,50	2,50	LR-1	27.466
97,00	29,00	14,00	5,00	LR-2	27.474
98,00	88,00	5,00	2,50	LR-1	27.484
98,43	50,80	19,05	3,18	LR-6	27.509
99,00	26,50	15,00	3,15	LR-17	27.522
99,00	82,00	6,00	2,50	LR-2	27.523
100,00	9,00	12,00	2,00	LR-6	27.535
100,00	15,00	10,00	3,00	LR-6	27.538
100,00	16,00	23,00	4,50	LR-1	27.539
100,00	18,50	25,00	5,50	LR-1	27.543
100,00	21,00	16,70	8,00	LR-1	27.549
100,00	22,00	12,00	3,00	LR-1	27.550
100,00	25,00	10,00	3,00	LR-6	27.551
100,00	28,00	18,00	4,00	LR-1	27.552
100,00	28,00	18,00	4,00	LR-2	27.553
100,00	39,00	13,00	4,00	LR-17	27.554
100,00	40,00	13,00	2,50	LR-6	27.555
100,00	42,00	18,00	4,00	LR-1	27.556
100,00	46,00	18,00	4,00	LR-6	27.557
100,00	48,00	15,00	4,00	LR-1	27.558
100,00	50,00	30,00	7,00	LR-1	27.559
100,00	55,00	15,00	4,50	LR-1	27.560
100,00	59,00	16,00	3,00	LR-2	27.561
100,00	60,00	10,00	2,50	LR-1	27.562
100,00	60,00	15,00	3,00	LR-1	27.563
100,00	60,00	15,00	3,00	LR-6	27.565
100,00	60,00	16,50	4,50	LR-1	27.564
100,00	60,00	16,50	4,50	LR-6	27.566
100,00	62,00	18,00	4,00	LR-1	27.568
100,00	63,50	11,50	3,00	LR-1	27.569

D _N	d _N	h	h1	Modelo	nº AtualVed
100,00	65,00	10,00	3,00	LR-1	27.570
100,00	68,00	11,00	2,50	LR-1	27.571
100,00	68,00	15,00	3,00	LR-6	27.573
100,00	68,00	15,00	4,00	LR-1	27.572
100,00	70,00	15,00	2,00	LR-1	27.574
100,00	74,00	12,50	4,00	LR-2	27.575
100,00	75,00	10,00	2,50	LR-6	27.577
100,00	75,00	12,50	3,50	LR-2	27.576
100,00	78,00	10,00	3,00	LR-2	27.579
100,00	78,00	12,00	3,00	LR-1	27.578
100,00	79,62	11,51	3,97	LR-2	27.580
100,00	85,00	8,00	3,00	LR-1	27.581
100,00	89,00	7,00	2,30	LR-1	27.582
101,00	23,00	26,00	6,00	LR-1	27.689
101,00	60,00	18,00	7,00	LR-2	27.682
101,30	69,80	13,49	3,18	LR-2	27.690
101,50	18,00	25,00	6,00	LR-1	27.691
101,50	50,00	15,00	3,00	LR-14	27.692
101,50	64,00	16,00	4,00	LR-1	27.693
101,60	6,35	7,94	1,98	LR-2	27.697
101,60	19,05	12,70	4,76	LR-17	27.698
101,60	25,40	25,40	4,76	LR-1	27.701
101,60	65,09	19,05	3,18	LR-1	27.702
101,60	82,08	11,11	3,18	LR-2	27.703
102,00	19,00	15,50	4,40	LR-1	27.743
102,00	77,00	12,00	3,00	LR-2	27.745
102,50	25,00	17,00	4,00	LR-1	27.760
102,50	77,50	10,00	3,50	LR-2	27.761
103,00	15,00	15,00	3,00	LR-6	27.762
103,00	52,00	16,00	4,00	LR-1	27.763
103,19	44,45	24,61	4,76	LR-1	27.772
104,00	50,00	14,00	5,00	LR-2	27.774
105,00	60,00	20,00	5,00	LR-2	27.800
105,00	60,00	20,00	5,00	LR-6	27.801
105,00	80,50	12,00	3,00	LR-1	27.802
105,50	59,50	15,00	3,00	LR-14	27.841
107,95	30,16	15,88	3,18	LR-17	27.871
108,00	22,00	20,00	3,00	LR-1	27.899
108,00	57,00	19,00	4,00	LR-1	27.900
108,00	70,00	15,00	3,00	LR-6	27.901
109,00	62,00	15,00	5,00	LR-1	27.924
109,00	70,00	17,00	4,00	LR-1	27.925
110,00	25,00	20,00	5,00	LR-1	28.024
110,00	30,00	25,00	5,00	LR-1	27.935
110,00	46,00	16,00	3,00	LR-6	27.937
110,00	55,00	22,00	3,00	LR-1	27.938
110,00	61,00	15,00	5,00	LR-1	27.939
110,00	63,50	19,05	3,00	LR-1	27.940
110,00	70,00	14,00	3,00	LR-6	27.944
110,00	70,00	15,00	3,00	LR-2	27.943
110,00	70,00	16,00	3,00	LR-17	27.942
110,00	70,00	19,00	4,00	LR-1	27.941
110,00	80,00	18,00	2,50	LR-1	27.945
110,00	82,00	25,00	5,00	LR-1	27.946

AtualVed Soluções Industriais

GAXETAS LR



D _N	d _N	h	h1	Modelo	nº AtualVed
110,00	85,00	10,00	2,50	LR-6	27.947
110,00	90,00	3,50	1,50	LR-1	27.948
111,00	82,00	25,00	5,00	LR-1	28.029
112,00	19,00	22,00	5,00	LR-2	28.049
112,00	42,00	20,00	3,50	LR-1	28.050
112,00	86,00	12,00	3,50	LR-2	28.051
113,00	37,00	18,00	5,00	LR-1	28.070
113,00	37,00	20,00	5,00	LR-6	28.071
113,00	70,00	13,00	4,00	LR-1	28.072
114,00	38,00	15,00	4,00	LR-1	28.077
114,00	55,00	25,00	5,00	LR-1	28.078
114,00	85,00	25,00	5,00	LR-1	28.079
114,30	31,75	23,81	3,97	LR-1	28.092
114,30	47,63	17,46	3,97	LR-1	28.093
114,30	76,20	9,53	3,18	LR-17	28.095
114,30	76,20	9,53	4,36	LR-1	28.094
114,30	90,00	10,00	2,50	LR-1	28.096
115,00	16,00	16,00	3,00	LR-17	28.131
115,00	16,00	16,00	5,00	LR-2	28.132
115,00	17,50	25,00	5,00	LR-1	28.133
115,00	62,00	19,00	6,00	LR-1	28.137
115,00	69,00	10,00	3,00	LR-1	28.138
115,00	76,00	11,00	3,00	LR-1	28.139
115,00	76,00	20,00	3,00	LR-6	28.140
116,00	60,00	14,00	3,00	LR-1	28.188
116,00	70,00	19,00	4,50	LR-1	28.189
116,00	70,50	20,00	5,00	LR-6	28.190
116,00	96,00	10,00	3,00	LR-2	28.191
116,50	61,00	18,00	3,50	LR-6	28.201
117,00	103,00	6,00	3,00	LR-2	28.202
118,00	34,00	28,00	5,00	LR-1	28.219
119,00	30,00	28,00	5,00	LR-1	28.240
119,00	76,20	19,05	5,56	LR-1	28.241
120,00	30,00	14,00	4,00	LR-1	28.255
120,00	30,00	20,00	3,00	LR-1	28.256
120,00	40,00	22,00	4,00	LR-1	28.257
120,00	52,00	25,00	3,00	LR-1	28.258
120,00	60,00	18,00	4,00	LR-1	28.259
120,00	64,00	13,00	3,00	LR-1	28.260
120,00	65,00	16,00	4,00	LR-1	28.261
120,00	76,00	20,00	3,00	LR-1	28.262
120,00	83,50	20,00	5,00	LR-1	28.263
120,00	85,00	14,00	4,00	LR-1	28.264
120,00	85,00	15,00	3,50	LR-6	28.265
120,00	92,00	13,00	3,00	LR-1	28.266
120,00	95,00	10,00	2,50	LR-6	28.267
120,00	95,00	14,00	2,00	LR-1	27.583
120,00	96,00	13,00	3,00	LR-2	28.268
120,00	99,00	14,00	4,00	LR-1	28.269
120,00	100,00	12,00	4,00	LR-14	28.270
120,65	50,80	18,26	5,56	LR-1	28.342
120,65	60,33	15,88	4,76	LR-17	28.343
120,65	76,20	18,26	5,16	LR-1	28.344
121,00	60,00	4,00	2,00	LR-2	28.368

D _N	d _N	h	h1	Modelo	nº AtualVed
121,00	84,00	20,00	6,00	LR-14	28.369
121,00	94,00	15,00	3,00	LR-1	28.370
122,00	22,00	25,00	4,00	LR-1	28.373
122,00	45,00	37,00	3,00	LR-2	28.374
122,00	94,00	15,00	3,00	LR-1	28.375
122,00	100,00	12,50	2,50	LR-1	28.376
123,00	80,00	30,00	5,00	LR-1	28.382
124,50	22,50	28,00	5,00	LR-1	28.398
125,00	9,00	10,00	2,50	LR-6	28.399
125,00	9,00	15,00	2,50	LR-6	28.400
125,00	15,00	10,00	3,00	LR-6	28.401
125,00	37,00	20,00	4,00	LR-6	28.409
125,00	40,00	27,00	7,00	LR-1	28.410
125,00	55,00	25,00	3,00	LR-1	28.411
125,00	63,50	16,00	3,00	LR-1	28.412
125,00	67,00	20,00	5,00	LR-1	28.413
125,00	72,00	10,00	2,50	LR-1	28.414
125,00	85,00	12,00	2,50	LR-1	28.415
125,00	85,00	16,00	4,00	LR-1	28.416
125,00	88,00	15,00	2,50	LR-6	28.418
125,00	88,00	18,00	3,50	LR-1	28.417
125,00	90,00	19,00	2,50	LR-1	28.419
125,00	104,00	14,00	3,00	LR-1	28.420
125,00	105,00	16,00	4,00	LR-1	28.421
125,00	111,20	6,00	3,00	LR-2	28.422
126,00	42,00	26,00	5,00	LR-1	28.482
126,00	80,00	30,00	5,00	LR-1	28.483
126,00	86,00	12,00	4,00	LR-14	28.484
126,00	100,00	10,00	2,50	LR-6	28.485
126,00	100,00	12,00	2,50	LR-6	28.486
127,00	22,00	25,50	5,00	LR-1	28.502
127,00	46,00	21,50	6,00	LR-1	28.504
127,00	65,09	15,88	3,18	LR-1	28.505
127,00	69,85	17,86	5,16	LR-9	28.507
127,00	69,85	19,05	5,56	LR-1	28.506
127,00	76,20	10,00	2,00	LR-2	28.510
127,00	76,20	12,70	3,18	LR-17	28.509
127,00	76,20	12,70	3,18	LR-6	28.511
127,00	76,20	19,05	4,76	LR-1	28.508
127,00	82,55	19,05	4,76	LR-1	28.512
127,00	82,55	22,23	4,76	LR-1	28.513
127,00	92,00	15,00	5,00	LR-1	28.514
127,00	96,44	13,89	3,18	LR-2	28.515
127,00	96,84	14,29	3,18	LR-2	28.516
127,00	100,00	15,00	6,00	LR-1	28.517
127,00	107,00	10,00	3,00	LR-2	28.518
128,00	15,00	15,00	3,00	LR-6	28.561
128,00	28,50	20,00	4,00	LR-2	28.562
128,00	80,00	30,00	5,00	LR-1	28.563
128,00	95,00	15,00	3,50	LR-1	28.564
128,00	97,00	15,00	2,00	LR-1	28.565
128,00	118,00	7,00	2,50	LR-1	28.566
128,00	118,00	9,00	2,50	LR-6	28.586
129,00	76,00	20,00	5,00	LR-1	28.587

D _N	d _N	h	h1	Modelo	nº AtualVed
130,00	25,00	12,00	3,00	LR-1	28.598
130,00	43,00	23,00	5,00	LR-1	28.599
130,00	59,00	22,00	4,50	LR-1	28.600
130,00	64,00	16,00	4,00	LR-1	28.601
130,00	70,00	12,00	3,00	LR-1	28.602
130,00	75,00	13,00	4,50	LR-2	28.603
130,00	75,00	14,00	4,50	LR-2	28.604
130,00	76,00	15,00	5,00	LR-1	28.605
130,00	80,00	10,00	2,50	LR-6	28.606
130,00	96,00	18,00	3,00	LR-1	28.607
130,00	100,00	12,00	3,00	LR-14	28.608
130,00	100,00	18,00	3,00	LR-6	28.609
130,00	102,00	17,50	5,00	LR-1	28.610
130,00	105,00	12,00	5,00	LR-1	28.611
131,00	81,00	12,50	2,50	LR-6	28.686
132,00	78,00	20,00	5,00	LR-1	28.696
132,00	80,00	26,50	4,00	LR-1	28.697
132,00	102,50	16,00	4,00	LR-1	28.698
132,00	106,00	8,00	3,00	LR-1	28.699
133,00	80,00	30,00	5,00	LR-1	28.702
133,35	95,25	12,70	4,76	LR-17	28.710
135,00	62,00	16,00	3,00	LR-1	28.746
135,00	73,00	26,00	5,00	LR-1	28.747
135,00	105,00	12,00	3,00	LR-6	28.748
137,00	116,50	6,00	2,80	LR-1	28.801
138,00	97,00	26,00	5,00	LR-1	28.809
139,00	50,00	45,00	5,00	LR-1	28.832
139,70	22,23	25,40	5,16	LR-1	28.844
139,70	38,10	19,05	6,35	LR-17	28.845
139,70	101,60	15,88	6,35	LR-17	28.846
140,00	9,00	15,00	2,50	LR-6	28.874
140,00	15,00	15,00	3,00	LR-6	28.875
140,00	30,00	20,00	4,00	LR-1	28.878
140,00	30,00	25,00	5,00	LR-1	28.879
140,00	50,00	15,00	3,00	LR-1	28.880
140,00	51,50	20,00	5,00	LR-9	28.881
140,00	60,00	15,00	3,00	LR-1	28.882
140,00	62,00	18,00	3,00	LR-1	28.884
140,00	73,00	15,00	3,50	LR-6	28.885
140,00	73,00	16,00	4,00	LR-6	28.886
140,00	85,00	25,00	5,00	LR-2	28.887
140,00	90,00	15,00	3,00	LR-6	28.888
140,00	92,00	58,00	3,00	LR-1	28.889
140,00	96,00	30,00	2,50	LR-1	28.890
140,00	99,00	15,00	3,00	LR-1	28.891
140,00	99,50	22,00	9,00	LR-2	28.892
140,00	115,00	16,00	4,50	LR-1	28.893
140,00	120,00	16,00	3,00	LR-1	28.894
142,00	70,00	25,00	5,00	LR-1	28.967
142,00	90,00	20,00	5,00	LR-6	28.968
144,00	26,40	23,00	3,00	LR-1	28.988
145,00	40,50	28,00	5,00	LR-1	28.994
145,00	55,00	25,00	3,00	LR-1	28.997
145,00	60,50	20,00	4,00	LR-6	28.998

D _N	d _N	h	h1	Modelo	nº AtualVed
145,00	70,00	30,00	5,00	LR-2	28.999
145,00	100,00	15,00	3,00	LR-1	29.000
146,05	114,30	19,05	4,37	LR-1	29.043
147,00	106,00	19,00	2,50	LR-1	29.070
149,00	123,00	15,00	3,00	LR-1	29.084
150,00	9,00	15,00	2,50	LR-6	29.102
150,00	35,00	25,00	4,00	LR-1	29.106
150,00	40,00	28,00	4,00	LR-1	29.107
150,00	45,00	25,00	4,00	LR-1	29.108
150,00	60,00	26,00	5,00	LR-1	29.109
150,00	75,00	23,00	4,00	LR-1	29.110
150,00	100,00	20,00	3,00	LR-2	29.111
150,00	106,00	19,00	2,50	LR-1	29.112
150,00	120,00	15,00	3,50	LR-1	29.113
150,00	120,00	18,00	3,50	LR-1	29.114
150,00	120,50	16,00	4,00	LR-1	29.115
150,00	125,00	12,00	3,00	LR-1	29.116
150,00	140,00	7,00	2,30	LR-1	29.117
151,00	40,50	19,00	6,50	LR-1	29.163
151,50	116,00	15,00	3,50	LR-1	29.164
152,00	52,00	18,00	4,00	LR-2	29.169
152,00	70,00	24,00	5,00	LR-1	29.170
152,00	76,20	19,05	4,76	LR-2	29.171
152,00	100,00	19,00	5,00	LR-14	29.172
152,40	63,00	26,00	5,50	LR-2	29.180
152,40	68,00	26,00	6,00	LR-1	29.181
152,40	88,90	15,88	3,18	LR-1	29.182
152,40	92,08	15,88	3,18	LR-1	29.183
152,40	92,08	26,19	6,35	LR-1	29.184
152,40	98,43	20,64	4,76	LR-2	29.185
152,40	103,19	15,88	4,76	LR-17	29.186
152,40	114,30	9,53	2,78	LR-17	29.187
152,40	117,48	19,05	3,97	LR-1	29.188
153,00	76,00	20,00	5,50	LR-1	29.224
153,99	38,10	19,45	5,16	LR-1	29.234
155,00	25,00	25,00	6,00	LR-1	29.240
155,00	50,00	23,00	3,00	LR-1	29.241
155,00	80,00	24,00	5,00	LR-1	29.242
155,00	100,00	15,00	4,76	LR-14	29.243
155,00	125,00	11,00	4,00	LR-1	29.244
155,58	101,60	22,23	3,18	LR-1	29.263
155,58	107,16	25,40	4,76	LR-1	29.264
156,00	62,00	26,00	6,00	LR-2	29.267
156,00	77,00	18,00	5,00	LR-1	29.268
156,00	135,00	6,00	2,50	LR-2	29.269
157,50	28,00	18,00	4,00	LR-17	29.276
157,50	120,00	20,00	4,00	LR-1	29.277
158,75	22,23	15,88	3,18	LR-17	29.288
159,00	32,00	20,00	4,00	LR-1	29.311
160,00	32,00	20,00	5,00	LR-1	29.321
160,00	50,00	29,00	4,00	LR-2	29.323
160,00	63,00	26,00	6,00	LR-2	29.324
160,00	80,00	15,00	3,50	LR-2	29.326
160,00	80,00	24,00	5,00	LR-1	29.325

D _N	d _N	h	h1	Modelo	nº AtualVed
160,00	100,00	22,00	3,00	LR-1	29.327
160,00	104,00	22,00	5,00	LR-1	29.328
160,00	120,00	20,00	5,00	LR-1	29.329
160,00	125,00	17,00	3,50	LR-1	29.330
160,00	130,00	15,00	3,50	LR-1	29.331
160,00	135,00	12,00	3,00	LR-1	29.332
160,00	140,00	10,00	3,00	LR-2	29.333
160,00	150,00	7,00	2,00	LR-1	29.334
162,50	120,00	20,00	4,00	LR-1	29.397
165,00	60,50	20,00	4,00	LR-6	29.409
165,00	120,00	21,50	6,50	LR-1	29.410
165,10	149,23	9,53	3,18	LR-17	29.431
168,00	80,00	20,00	4,00	LR-6	29.469
170,00	26,00	20,00	4,00	LR-6	29.485
170,00	140,00	15,00	4,00	LR-2	29.486
171,45	127,00	15,88	6,35	LR-17	29.535
175,00	55,00	30,00	5,00	LR-1	29.573
175,00	65,00	20,00	4,00	LR-1	29.574
175,00	70,00	26,00	5,00	LR-2	29.575
175,00	115,00	18,00	4,00	LR-1	29.576
175,00	135,00	15,00	4,00	LR-6	29.577
175,00	140,50	17,00	4,00	LR-1	29.578
175,00	143,00	20,00	5,00	LR-1	29.579
177,80	70,00	19,00	3,00	LR-1	29.600
177,80	76,20	19,05	4,76	LR-1	29.601
177,80	101,60	12,70	4,76	LR-17	29.602
177,80	127,00	25,00	5,16	LR-1	29.603
178,00	76,00	18,00	4,50	LR-1	29.627
178,00	150,00	15,00	4,00	LR-6	29.628
180,00	50,00	20,00	4,00	LR-2	29.643
180,00	65,00	26,00	5,00	LR-1	29.644
180,00	112,00	18,50	3,50	LR-1	29.645
180,00	127,00	25,00	5,00	LR-1	29.647
180,00	130,00	15,00	4,00	LR-1	29.648
180,00	140,00	20,00	5,00	LR-1	29.649
180,00	150,00	15,00	4,00	LR-2	29.650
180,00	150,00	15,00	4,00	LR-6	29.651
180,00	154,00	12,00	3,00	LR-2	29.652
184,15	133,35	15,88	6,35	LR-17	29.717
185,00	100,00	35,00	5,00	LR-1	29.739
185,00	130,00	20,00	5,00	LR-2	29.740
185,00	150,00	18,00	4,00	LR-1	29.741
188,00	140,00	18,00	3,00	LR-6	29.774
189,00	175,00	7,00	2,20	LR-1	29.783
190,00	130,00	30,00	5,00	LR-1	29.786
190,00	135,00	25,00	5,00	LR-6	29.787
190,00	145,00	21,50	6,50	LR-1	29.788
190,00	146,00	16,00	3,50	LR-1	29.789
190,00	150,00	20,00	5,00	LR-6	29.790
190,00	155,00	18,00	4,00	LR-14	29.791
190,00	172,00	7,50	4,00	LR-2	29.792
190,50	139,70	15,88	6,35	LR-17	29.826
192,00	165,00	18,00	4,50	LR-2	29.850
195,00	70,00	28,00	5,00	LR-1	29.865

D _N	d _N	h	h1	Modelo	nº AtualVed
195,00	145,00	12,00	4,00	LR-1	29.866
196,85	152,40	15,88	6,35	LR-17	29.889
196,85	158,75	17,46	3,57	LR-1	29.890
198,00	164,00	18,00	4,00	LR-1	29.913
200,00	50,00	25,00	4,00	LR-2	29.931
200,00	80,00	15,00	3,50	LR-1	29.933
200,00	102,00	30,00	4,00	LR-1	29.934
200,00	130,00	24,00	5,00	LR-1	29.935
200,00	133,00	20,00	5,00	LR-1	29.936
200,00	150,00	20,00	5,00	LR-1	29.937
200,00	160,00	10,00	4,00	LR-9	29.939
200,00	160,00	15,00	3,50	LR-6	29.938
200,00	162,00	17,00	3,00	LR-1	29.940
200,00	165,00	15,00	7,00	LR-1	29.941
200,00	174,00	12,00	3,00	LR-2	29.942
201,50	101,50	18,00	4,50	LR-2	29.993
202,00	140,00	29,00	8,00	LR-1	29.997
203,00	98,00	29,00	4,00	LR-1	30.009
203,00	150,00	20,00	5,00	LR-1	30.010
203,00	180,00	13,00	4,00	LR-1	30.011
203,20	11,11	25,40	6,30	LR-1	30.017
203,20	50,80	19,05	4,76	LR-1	30.020
203,20	101,60	25,40	5,56	LR-1	30.021
203,20	127,00	12,70	4,37	LR-1	30.022
203,20	127,00	12,70	4,37	LR-17	30.023
203,20	133,35	23,05	6,35	LR-1	30.024
203,20	155,00	12,00	3,00	LR-6	30.025
203,20	167,00	18,00	4,00	LR-1	30.026
205,00	128,00	21,00	5,00	LR-1	30.054
207,00	100,00	23,00	4,00	LR-2	30.070
209,00	150,00	25,00	6,00	LR-1	30.075
209,55	158,75	15,88	6,35	LR-17	30.081
210,00	175,00	15,00	4,00	LR-1	30.103
213,00	34,00	28,00	5,00	LR-1	30.140
215,00	150,00	23,50	6,00	LR-1	30.144
215,00	175,00	15,00	4,00	LR-1	30.145
215,90	165,10	15,88	6,35	LR-17	30.163
219,08	177,80	14,29	3,18	LR-1	30.192
220,00	135,00	35,00	5,00	LR-1	30.193
220,00	160,00	25,00	8,00	LR-1	30.194
220,00	170,00	12,00	3,50	LR-1	30.195
220,00	170,00	20,00	4,00	LR-6	30.197
220,00	170,00	20,50	4,50	LR-1	30.196
220,00	180,00	12,00	3,50	LR-2	30.198
220,00	180,00	20,00	5,00	LR-9	30.199
220,66	182,56	19,05	4,76	LR-1	30.235
222,25	114,30	19,05	6,35	LR-17	30.239
225,00	85,00	30,00	5,00	LR-1	30.267
225,00	185,00	20,00	3,00	LR-1	30.268
228,60	152,40	15,88	4,76	LR-17	30.298
230,00	145,00	35,00	5,00	LR-1	30.331
230,00	150,00	18,00	4,00	LR-1	30.332
230,00	181,00	22,00	6,00	LR-1	30.333
230,00	185,00	16,00	4,00	LR-1	30.334

D _N	d _N	h	h1	Modelo	nº AtualVed
234,95	57,15	19,05	6,35	LR-1	30.373
235,00	200,00	23,00	5,00	LR-1	30.390
235,00	205,00	20,00	4,00	LR-1	30.391
238,00	152,00	20,00	6,00	LR-14	30.407
240,00	125,00	25,00	3,00	LR-1	30.414
240,00	170,00	20,50	4,50	LR-1	30.415
240,00	180,00	21,00	5,00	LR-6	30.416
240,00	200,00	25,00	6,00	LR-9	30.417
240,00	210,00	7,00	2,50	LR-2	30.418
241,30	177,80	15,88	6,35	LR-17	30.442
245,00	26,00	26,00	5,00	LR-1	30.463
247,00	190,00	22,50	5,00	LR-2	30.473
250,00	12,00	35,00	4,00	LR-1	30.495
250,00	80,00	20,00	5,00	LR-1	30.498
250,00	122,00	30,00	4,00	LR-1	30.499
250,00	140,00	20,00	4,00	LR-1	30.500
250,00	208,00	22,00	5,00	LR-1	30.501
250,00	210,00	20,00	5,00	LR-1	30.502
250,00	220,00	15,00	4,00	LR-1	30.503
252,00	208,00	20,00	5,00	LR-1	30.547
252,41	207,96	15,08	3,97	LR-17	30.552
254,00	181,00	19,05	7,14	LR-1	30.553
254,00	181,00	26,00	4,00	LR-1	30.555
254,00	184,15	28,58	4,76	LR-1	30.556
254,00	190,50	25,40	6,35	LR-14	30.557
254,00	206,30	17,30	4,70	LR-2	30.558
254,00	208,00	16,00	4,00	LR-1	30.559
254,00	209,55	15,88	3,97	LR-17	30.560
255,00	183,00	24,00	4,00	LR-1	30.576
255,00	188,00	22,00	5,00	LR-1	30.577
255,00	215,00	22,00	4,00	LR-1	30.578
255,00	233,00	5,50	2,50	LR-1	30.579
257,00	182,00	20,00	5,00	LR-1	30.590
257,00	240,00	20,00	5,00	LR-1	30.591
257,50	205,00	17,50	4,50	LR-9	30.592
260,00	155,00	25,00	5,00	LR-2	30.597
260,00	190,00	25,00	8,00	LR-1	30.598
260,00	220,00	20,00	4,00	LR-6	30.599
260,00	230,00	15,00	6,00	LR-17	30.600
260,35	188,91	19,05	6,35	LR-2	30.620
263,00	196,00	21,00	4,00	LR-1	30.631
265,00	179,00	27,00	6,00	LR-1	30.635
266,70	215,90	15,88	6,35	LR-17	30.639
267,00	196,00	17,00	5,00	LR-1	30.643
270,00	180,00	22,00	5,00	LR-6	30.650
270,00	215,00	22,00	5,00	LR-1	30.651
270,00	220,00	24,00	5,00	LR-6	30.652
275,00	214,50	24,60	5,00	LR-1	30.683
275,00	230,00	20,00	5,00	LR-6	30.684
278,00	180,00	35,00	4,00	LR-1	30.701
279,00	180,98	25,40	5,16	LR-1	30.702
279,00	240,00	20,00	5,00	LR-9	30.703
279,40	228,60	15,88	6,35	LR-17	30.706
280,00	190,00	18,00	4,00	LR-1	30.711

D _N	d _N	h	h1	Modelo	nº AtualVed
280,00	200,00	20,00	5,00	LR-1	30.712
290,00	205,00	35,00	5,00	LR-1	30.770
292,10	241,30	15,88	6,35	LR-17	30.789
295,00	225,00	20,00	4,00	LR-1	30.791
298,45	257,18	30,16	5,16	LR-9	30.805
300,00	225,00	25,00	5,00	LR-1	30.809
300,00	235,00	23,00	5,00	LR-1	30.810
300,00	260,00	22,00	5,00	LR-1	30.811
300,00	260,00	24,00	5,00	LR-1	30.812
304,00	232,00	12,00	4,00	LR-14	30.845
304,00	265,00	18,00	4,00	LR-1	30.846
304,80	231,78	15,88	3,97	LR-17	30.855
305,00	180,00	25,00	5,00	LR-1	30.861
305,00	184,50	39,00	10,00	LR-9	30.862
305,00	240,00	23,00	4,00	LR-1	30.863
307,50	242,00	26,50	6,50	LR-2	30.871
310,00	230,00	40,00	5,00	LR-6	30.872
310,00	270,00	20,00	5,00	LR-1	30.873
315,00	270,00	25,00	5,00	LR-1	30.898
317,50	254,00	15,88	6,35	LR-17	30.914
320,00	200,00	30,00	4,00	LR-6	30.921
320,00	240,00	25,00	5,00	LR-1	30.922
325,00	250,00	30,00	5,00	LR-6	30.963
327,00	160,00	30,00	4,00	LR-6	30.966
330,20	266,70	15,88	6,35	LR-17	30.988
335,00	254,00	25,00	5,00	LR-1	30.992
342,00	286,00	35,00	5,00	LR-1	31.018
342,90	292,10	15,88	3,57	LR-17	31.020
345,00	256,00	27,00	5,00	LR-1	31.021
345,00	290,00	25,00	5,00	LR-6	31.022
350,00	280,00	40,00	6,00	LR-6	31.032
350,00	300,00	25,00	5,00	LR-1	31.033
350,00	310,00	24,00	5,00	LR-1	31.034
350,00	315,00	22,00	5,00	LR-6	31.035
350,00	320,00	25,00	5,00	LR-1	31.036
352,00	275,00	21,00	5,00	LR-1	31.056
352,00	308,00	27,00	6,00	LR-1	31.057
355,00	254,00	30,16	5,56	LR-1	31.061
355,00	310,00	25,00	4,70	LR-1	31.062
355,00	325,00	15,00	4,00	LR-1	31.063
355,50	290,00	16,00	6,00	LR-2	31.068
355,60	279,40	19,05	6,35	LR-17	31.069
356,00	280,00	22,00	6,00	LR-1	31.072
356,00	316,00	23,00	5,00	LR-1	31.073
358,00	300,00	30,00	5,00	LR-1	31.074
360,00	270,00	25,00	5,00	LR-6	31.075
360,00	300,00	15,00	5,00	LR-1	31.076
360,00	300,00	30,00	5,00	LR-1	31.077
363,00	270,00	25,00	4,00	LR-6	31.100
366,50	300,00	30,00	5,00	LR-1	31.107
368,30	292,10	19,05	6,35	LR-17	31.108
368,30	298,45	19,05	6,35	LR-2	31.109
370,00	260,00	22,00	6,00	LR-1	31.112
375,00	305,00	20,00	6,00	LR-2	31.124

D _N	d _N	h	h1	Modelo	n° AtualVe d
381,00	304,80	19,05	6,35	LR-17	31.211
390,00	340,00	20,00	4,00	LR-6	31.162
393,70	317,50	19,05	6,35	LR-17	31.175
395,00	320,00	28,00	6,00	LR-1	31.178
400,00	275,00	27,00	5,00	LR-1	31.186
400,00	300,00	30,00	5,00	LR-1	31.187
400,00	330,00	29,50	8,00	LR-14	31.188
400,00	354,00	25,00	4,00	LR-6	31.189
400,00	354,50	24,00	5,00	LR-1	31.190
405,00	373,00	23,00	6,30	LR-1	31.215
406,40	203,20	38,10	6,35	LR-2	31.221
406,40	339,73	19,05	3,97	LR-17	31.222
410,00	320,00	25,00	8,00	LR-1	31.230
420,00	340,00	30,00	5,00	LR-1	31.252
420,00	340,00	30,00	5,00	LR-6	31.253
420,00	365,00	25,00	5,00	LR-6	31.254
430,00	340,00	18,00	4,00	LR-1	31.280
432,00	390,00	12,00	4,00	LR-1	31.289
450,00	380,00	20,00	6,00	LR-2	31.312
450,00	380,00	20,00	8,00	LR-1	31.311
450,00	401,00	24,00	5,00	LR-1	31.313
450,00	410,00	24,00	4,00	LR-1	31.314
465,00	330,00	40,00	5,00	LR-1	31.351
470,00	430,00	25,00	5,00	LR-6	31.359
475,00	412,00	30,00	5,00	LR-1	31.367
480,00	380,00	30,00	5,00	LR-1	31.371
480,00	385,00	32,00	5,50	LR-1	31.372
490,00	430,00	20,00	5,00	LR-6	31.379
490,00	435,00	35,00	8,00	LR-1	31.380
494,00	378,00	30,00	5,00	LR-1	31.384
500,00	431,00	24,00	5,00	LR-1	31.388
500,00	450,00	24,00	5,00	LR-1	31.389
508,00	329,00	25,00	4,00	LR-1	31.408
508,00	393,50	25,00	7,00	LR-1	31.409
508,00	393,70	25,40	6,35	LR-1	31.410
508,00	457,20	33,10	7,30	LR-2	31.411
520,00	450,00	25,00	5,00	LR-6	31.420
520,00	482,00	25,00	5,00	LR-6	31.421
525,00	430,00	30,00	8,00	LR-2	31.431
525,00	455,00	20,00	7,00	LR-1	31.432
525,00	455,00	20,00	7,00	LR-2	31.433
529,50	470,00	18,00	8,00	LR-1	31.438
535,00	446,00	15,00	6,00	LR-1	31.444
550,00	496,00	27,00	6,00	LR-1	31.451
550,00	510,00	27,00	4,00	LR-1	31.452
575,00	535,00	27,00	5,00	LR-1	31.473
600,00	490,00	40,00	10,00	LR-6	31.493
605,00	540,00	30,00	5,00	LR-1	31.503
620,00	560,00	20,00	5,00	LR-1	31.506
656,64	579,75	25,40	5,15	LR-1	31.532
660,40	596,90	31,70	4,70	LR-1	31.535
661,00	598,50	31,00	6,00	LR-1	31.536
700,00	640,00	30,00	6,00	LR-6	31.548



ATUALVED

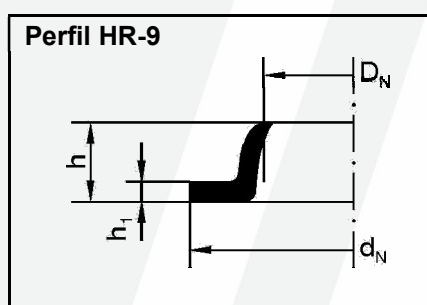
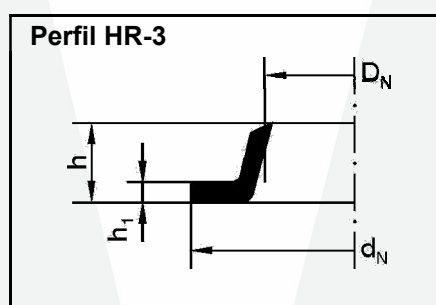
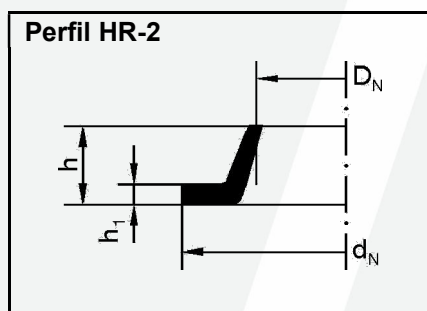
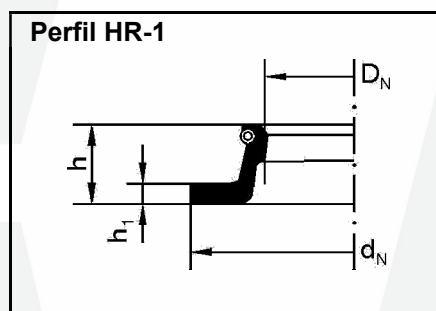
GAXETAS HR

São componentes de vedação aplicados em sistemas pneumáticos ou hidráulicos de pequenas dimensões, com movimentos alternados e de baixa pressão. Possuem apenas um lábio de vedação com atuação interna. Este tipo de gaxeta necessita que em sua instalação seja limitada a compressão exercida pelas flanges no componente de vedação, não ultrapassando 10%, pois, excedendo tal limite, poderão ocorrer distorções no perfil do vedador.

Os modelos referentes aos perfis abaixo têm como composto básico a borracha nitrílica com dureza de 85 shore "A" e também o chevron (lona impregnada com borracha), suportando pressões de até 40kg/cm^2 e velocidade menor ou igual a $0,5\text{m/s}$, exceto o modelo HR-1, que suporta pressões de até 3kg/cm^2 e velocidade menor ou igual a $20,0\text{m/s}$.

INSTALAÇÃO E MONTAGEM

Verificar se o alojamento e as partes a serem vedadas estão isentos de cantos vivos, riscos, amassados, rebarbas ou qualquer deficiência no sistema que possa comprometer a vedação e a própria gaxeta.



A ATUALVED mantém um departamento técnico que poderá fornecer maiores esclarecimentos quanto à aplicação do componente de vedação e do elastômero a ser utilizado.

d _N	D _N	h	h1	Modelo	nº AtualVed
2,80	8,50	5,00	2,30	HR-3	20.007
2,80	8,50	5,00	2,30	HR-3	20.007
3,00	8,50	5,00	2,30	HR-3	20.015
3,00	9,00	5,00	2,30	HR-3	20.017
3,00	9,00	7,00	2,30	HR-3	20.018
3,00	11,00	5,00	2,30	HR-3	20.022
3,00	16,00	5,00	2,30	HR-3	20.024
3,18	7,94	3,97	0,50	HR-9	20.026
3,30	13,50	5,00	2,00	HR-3	20.032
4,00	9,00	5,00	2,00	HR-3	20.039
4,00	11,50	3,00	2,00	HR-2	20.044
4,50	15,00	8,00	1,50	HR-3	20.064
4,76	11,11	3,18	1,25	HR-9	20.077
4,76	11,11	3,18	1,70	HR-3	20.076
4,80	14,00	6,50	1,80	HR-1	20.086
5,00	11,50	6,00	2,00	HR-3	20.096
5,00	20,00	6,00	1,50	HR-3	20.122
5,50	17,00	6,00	1,50	HR-3	20.130
5,50	25,00	8,00	3,00	HR-3	20.131
5,80	11,00	4,00	1,00	HR-3	20.133
6,00	11,00	4,00	1,00	HR-3	20.137
6,00	12,00	4,00	1,00	HR-3	20.140
6,00	12,00	5,00	2,00	HR-2	20.139
6,00	12,00	5,00	2,00	HR-3	20.141
6,00	12,70	5,60	1,00	HR-3	20.153
6,00	15,00	4,50	1,50	HR-3	20.158
6,00	16,00	7,00	2,00	HR-3	20.166
6,00	18,00	5,20	1,50	HR-3	20.176
6,00	22,00	8,00	2,00	HR-1	20.191
6,20	14,00	6,50	1,80	HR-1	20.199
6,35	15,88	4,76	1,98	HR-9	20.219
6,50	13,00	5,00	1,50	HR-3	20.232
6,70	21,00	11,00	2,00	HR-2	20.237
6,70	21,00	11,00	2,00	HR-3	20.238
7,00	12,00	4,00	0,90	HR-3	20.241
7,00	16,50	6,00	1,60	HR-3	20.257
7,00	18,00	4,00	0,90	HR-3	20.259
7,00	19,00	5,00	1,50	HR-2	20.261
7,00	21,50	7,50	2,50	HR-3	20.262
7,00	25,00	8,00	2,00	HR-3	20.265
7,94	19,05	4,76	1,25	HR-9	20.298
8,00	14,00	4,50	1,60	HR-1	20.309
8,00	14,00	5,50	1,50	HR-1	20.310
8,00	14,00	6,00	1,50	HR-3	20.307
8,00	14,00	6,00	2,50	HR-3	20.308
8,00	15,50	5,50	1,50	HR-3	20.325
8,00	16,00	5,50	1,50	HR-1	20.327
8,00	18,00	5,00	1,60	HR-3	20.338
8,00	18,00	9,00	2,00	HR-3	20.339
8,00	20,00	5,00	1,00	HR-1	20.350
8,00	20,00	5,00	1,50	HR-3	20.347
8,00	20,00	6,00	1,20	HR-3	20.348
8,00	20,00	6,00	2,00	HR-3	20.349
8,00	25,00	5,00	2,00	HR-3	20.366

d _N	D _N	h	h1	Modelo	nº AtualVed
8,00	31,00	5,00	2,00	HR-3	20.376
8,00	45,00	10,00	2,00	HR-3	20.377
8,50	20,00	7,00	2,00	HR-1	20.387
8,50	20,00	7,00	2,00	HR-2	20.386
9,00	15,50	4,00	1,60	HR-3	20.402
9,00	16,00	4,50	1,50	HR-3	20.403
9,00	20,00	5,50	1,00	HR-3	20.420
9,40	18,00	7,50	2,50	HR-3	20.433
9,50	20,50	7,00	1,50	HR-3	20.444
9,50	30,00	10,00	4,00	HR-3	20.448
9,53	22,23	4,76	1,25	HR-9	20.470
9,53	22,23	4,76	1,59	HR-2	20.468
9,53	22,23	4,76	1,59	HR-3	20.469
9,70	18,80	5,00	0,80	HR-3	20.477
10,00	16,00	5,00	2,00	HR-3	20.490
10,00	16,00	7,00	2,00	HR-1	20.491
10,00	18,00	5,00	1,50	HR-3	20.506
10,00	18,70	7,00	2,30	HR-2	20.521
10,00	20,00	6,00	2,00	HR-3	20.523
10,00	20,00	15,00	2,00	HR-3	20.524
10,00	22,00	7,00	2,00	HR-1	20.541
10,00	24,00	5,50	2,80	HR-3	20.552
10,00	25,00	7,00	2,00	HR-1	20.553
10,00	28,00	8,50	2,00	HR-1	20.567
10,00	30,00	8,00	2,40	HR-3	20.575
10,00	30,00	8,50	2,50	HR-3	20.576
10,00	30,00	10,00	2,50	HR-1	20.577
10,40	22,20	6,00	2,40	HR-3	20.587
10,50	19,50	6,00	2,00	HR-3	20.592
10,50	21,00	6,70	2,00	HR-3	20.594
10,50	22,00	5,50	1,50	HR-3	20.596
11,00	20,00	6,00	2,00	HR-3	20.618
11,00	21,90	7,10	2,80	HR-3	20.621
11,00	23,50	7,50	2,80	HR-1	20.626
11,00	26,00	5,60	1,50	HR-3	20.632
11,00	26,60	6,50	1,50	HR-1	20.635
11,00	27,20	5,40	1,60	HR-3	20.636
11,00	55,00	12,00	3,00	HR-3	20.638
11,11	23,81	6,35	2,78	HR-9	20.652
11,91	31,75	5,16	2,38	HR-1	20.675
12,00	20,00	5,50	1,50	HR-3	20.706
12,00	20,00	8,00	2,70	HR-2	20.705
12,00	22,00	5,00	1,60	HR-3	20.725
12,00	22,00	6,00	1,00	HR-1	20.728
12,00	22,00	6,00	1,00	HR-3	20.726
12,00	22,00	7,50	1,50	HR-3	20.727
12,00	23,50	6,00	1,50	HR-2	20.748
12,00	25,00	12,00	2,50	HR-3	20.758
12,00	27,00	14,00	3,50	HR-3	20.770
12,00	28,00	8,00	2,00	HR-1	20.771
12,00	30,00	7,50	2,00	HR-9	20.782
12,00	30,00	9,00	2,00	HR-1	20.783
12,00	32,00	6,00	2,00	HR-3	20.787
12,00	33,00	6,50	2,00	HR-1	20.791

d _N	D _N	h	h1	Modelo	n° AtualVed
12,00	35,00	15,00	4,00	HR-3	20.795
12,00	38,00	15,00	3,50	HR-2	20.801
12,50	28,50	8,00	3,00	HR-9	20.823
12,70	25,40	6,35	2,78	HR-9	20.859
12,70	25,40	9,53	2,38	HR-2	20.858
12,70	30,16	15,88	2,38	HR-3	20.869
13,00	20,00	8,00	2,00	HR-3	20.882
13,00	20,50	6,50	2,30	HR-2	20.891
13,00	20,50	6,50	2,30	HR-3	20.892
13,00	22,00	5,50	2,00	HR-3	20.898
13,00	22,00	7,00	2,00	HR-1	20.899
13,00	25,00	8,00	3,00	HR-1	20.905
13,00	27,00	9,50	2,00	HR-1	20.911
13,00	28,00	6,50	2,00	HR-1	20.912
13,00	30,00	10,00	2,50	HR-1	20.915
13,00	36,00	10,00	4,00	HR-3	20.921
13,00	45,00	15,00	4,00	HR-3	20.926
13,00	46,00	12,50	2,50	HR-2	20.927
13,00	55,00	12,00	3,00	HR-3	20.929
13,00	60,00	12,00	6,00	HR-3	20.930
14,00	22,00	5,50	1,50	HR-2	20.959
14,00	22,00	5,50	1,50	HR-3	20.960
14,00	22,50	5,50	2,00	HR-2	20.972
14,00	24,00	5,50	1,70	HR-3	20.976
14,00	24,00	7,00	2,00	HR-3	20.977
14,00	24,00	9,50	2,00	HR-3	20.978
14,00	26,00	6,00	1,00	HR-1	20.993
14,00	26,00	8,00	1,50	HR-1	20.994
14,00	28,00	9,00	3,20	HR-2	21.001
14,00	30,00	7,00	2,00	HR-3	21.006
14,00	30,00	7,00	3,00	HR-3	21.005
14,00	33,00	5,00	2,00	HR-3	21.013
14,00	33,00	7,00	2,50	HR-1	21.014
14,29	27,78	9,53	2,78	HR-9	21.048
14,50	46,00	15,00	4,00	HR-3	21.062
15,00	21,00	3,50	1,20	HR-2	21.078
15,00	23,00	5,00	3,00	HR-2	21.086
15,00	24,00	5,00	1,50	HR-3	21.093
15,00	25,00	7,00	1,50	HR-1	21.099
15,00	25,80	8,00	2,00	HR-3	21.114
15,00	30,00	7,00	2,00	HR-1	21.123
15,00	30,00	8,50	2,00	HR-1	21.124
15,00	32,00	8,00	2,40	HR-1	21.136
15,00	32,00	8,00	2,40	HR-3	21.135
15,00	33,00	6,00	2,50	HR-3	21.137
15,00	33,90	4,00	1,50	HR-3	21.138
15,00	35,00	3,50	2,00	HR-3	21.141
15,00	35,10	11,00	3,00	HR-3	21.147
15,50	26,00	8,00	2,00	HR-3	21.159
15,50	27,00	7,00	2,00	HR-3	21.162
15,50	30,40	3,30	2,30	HR-3	21.164
15,50	33,00	9,00	2,50	HR-2	21.166
15,50	38,00	7,00	2,00	HR-3	21.168
15,50	40,00	10,00	4,00	HR-3	21.169

d _N	D _N	h	h1	Modelo	n° AtualVed
15,80	31,50	6,00	2,00	HR-1	21.173
15,88	34,93	9,53	2,78	HR-2	21.215
16,00	22,00	3,50	1,50	HR-3	21.228
16,00	23,50	5,00	1,90	HR-3	21.247
16,00	26,00	6,00	1,80	HR-3	21.274
16,00	26,00	6,00	2,00	HR-2	21.273
16,00	29,00	14,00	3,00	HR-3	21.290
16,00	30,00	6,00	2,50	HR-3	21.294
16,00	30,00	10,00	3,50	HR-3	21.295
16,00	32,00	7,00	2,00	HR-3	21.298
16,00	33,00	6,00	2,50	HR-3	21.311
16,00	34,50	9,00	3,20	HR-2	21.312
16,00	34,50	9,00	3,20	HR-3	21.313
16,00	34,50	11,50	2,40	HR-1	21.314
16,00	35,00	10,00	2,50	HR-1	21.316
16,00	35,00	10,00	3,00	HR-3	21.315
16,00	38,00	7,00	2,00	HR-2	21.322
16,00	38,00	7,00	2,00	HR-3	21.323
16,00	44,00	15,00	5,00	HR-3	21.329
16,00	45,00	10,00	4,00	HR-3	21.330
16,00	45,00	15,00	5,00	HR-3	21.331
16,00	55,00	13,00	3,00	HR-3	21.336
17,00	25,00	5,50	2,00	HR-2	21.356
17,00	26,00	12,00	3,00	HR-3	21.368
17,00	30,00	6,00	1,50	HR-3	21.375
17,00	30,00	7,00	2,00	HR-1	21.376
17,00	44,00	7,50	2,50	HR-1	21.387
17,46	30,16	6,35	2,38	HR-2	21.406
17,46	41,28	12,70	4,30	HR-9	21.415
18,00	26,00	5,50	2,00	HR-2	21.453
18,00	26,00	5,50	2,40	HR-3	21.454
18,00	26,00	12,00	3,00	HR-3	21.455
18,00	31,50	6,50	2,50	HR-3	21.498
18,00	32,00	6,00	1,50	HR-3	21.499
18,00	32,00	7,00	2,00	HR-3	21.500
18,00	34,00	9,00	2,00	HR-3	21.509
18,00	35,00	12,00	4,00	HR-3	21.514
18,00	38,00	10,00	2,50	HR-1	21.521
18,00	38,40	16,00	4,00	HR-3	21.528
18,00	50,00	14,00	3,50	HR-1	21.538
18,00	54,00	15,00	5,00	HR-3	21.539
18,50	34,00	17,00	5,30	HR-2	21.559
18,50	40,00	12,00	3,50	HR-1	21.563
19,00	28,00	8,00	2,00	HR-3	21.584
19,00	29,00	6,00	3,00	HR-9	21.588
19,00	30,40	6,30	2,50	HR-3	21.592
19,00	37,70	12,60	3,40	HR-3	21.607
19,00	38,00	9,50	3,20	HR-1	21.608
19,00	50,00	14,00	4,00	HR-1	21.621
19,03	30,00	6,00	2,50	HR-2	21.622
19,05	30,16	6,35	2,38	HR-2	21.644
19,05	38,10	9,53	2,78	HR-9	21.666
20,00	28,00	4,50	1,50	HR-2	21.710
20,00	28,00	6,00	1,50	HR-3	21.711

d _N	D _N	h	h1	Modelo	n° AtualVed
20,00	28,00	8,00	2,00	HR-3	21.712
20,00	29,00	7,50	2,50	HR-9	21.733
20,00	30,00	4,50	1,00	HR-3	21.736
20,00	30,00	8,00	3,00	HR-3	21.737
20,00	30,20	6,00	1,20	HR-3	21.754
20,00	31,50	7,50	1,80	HR-2	21.759
20,00	31,50	10,00	3,00	HR-2	21.760
20,00	32,00	6,00	1,50	HR-3	21.763
20,00	35,00	6,30	3,20	HR-3	21.789
20,00	35,00	7,00	2,00	HR-1	21.791
20,00	35,00	7,00	2,00	HR-3	21.790
20,00	35,10	11,00	3,00	HR-3	21.800
20,00	36,00	6,00	1,50	HR-1	21.802
20,00	36,00	8,00	2,00	HR-1	21.803
20,00	38,00	10,00	3,50	HR-3	21.814
20,00	38,00	12,00	3,00	HR-3	21.815
20,00	40,00	7,00	2,00	HR-1	21.826
20,00	40,00	8,00	2,00	HR-1	21.827
20,00	40,00	12,00	3,50	HR-1	21.828
20,00	40,00	15,00	3,00	HR-3	21.825
20,00	42,00	9,50	4,00	HR-3	21.840
20,00	44,80	8,00	2,00	HR-3	21.850
20,00	52,00	8,00	2,00	HR-2	21.855
20,00	52,00	8,00	2,00	HR-3	21.856
20,00	64,00	12,00	5,00	HR-1	21.857
20,00	69,50	12,00	2,80	HR-1	21.858
20,00	80,00	16,00	8,00	HR-3	21.859
20,64	34,93	6,35	2,78	HR-9	21.880
21,00	45,00	8,00	2,00	HR-3	21.905
21,50	38,00	8,50	3,00	HR-1	21.910
21,50	38,00	16,00	5,00	HR-3	21.909
22,00	31,50	5,00	1,50	HR-3	21.959
22,00	34,00	6,00	2,00	HR-3	21.975
22,00	36,00	8,00	2,50	HR-1	21.996
22,00	38,00	7,50	2,50	HR-1	22.002
22,00	40,00	8,00	2,50	HR-1	22.009
22,00	40,00	10,00	2,50	HR-1	22.010
22,00	40,00	20,00	3,50	HR-3	22.008
22,00	42,00	10,00	2,50	HR-1	22.021
22,00	42,00	15,00	3,00	HR-2	22.020
22,00	44,00	10,00	4,00	HR-3	22.027
22,00	44,00	12,00	2,50	HR-3	22.028
22,00	44,20	12,50	4,00	HR-2	22.029
22,00	45,00	10,00	2,50	HR-3	22.030
22,00	50,00	10,00	2,50	HR-1	22.038
22,00	50,00	25,00	5,00	HR-3	22.037
22,23	44,45	12,70	3,57	HR-9	22.076
23,00	37,00	7,00	2,00	HR-3	22.102
23,00	48,00	22,00	4,00	HR-3	22.116
23,81	41,28	6,35	2,38	HR-2	22.144
23,81	45,24	12,70	4,37	HR-9	22.148
24,00	35,00	8,00	2,00	HR-1	22.181
24,00	35,00	8,00	2,50	HR-3	22.180
24,00	38,00	12,00	3,00	HR-3	22.188

d _N	D _N	h	h1	Modelo	n° AtualVed
24,00	40,00	8,00	2,00	HR-1	22.190
24,00	42,00	11,00	3,00	HR-2	22.198
24,00	44,00	8,00	1,50	HR-3	22.199
24,00	44,00	12,00	3,00	HR-3	22.200
24,00	45,00	8,00	2,00	HR-1	22.203
24,00	46,00	7,00	2,50	HR-3	22.206
24,00	46,00	15,00	2,50	HR-3	22.207
24,00	56,00	8,00	2,00	HR-3	22.215
24,00	80,00	15,00	3,00	HR-3	22.218
25,00	34,00	8,00	3,00	HR-3	22.271
25,00	35,00	6,00	1,20	HR-3	22.273
25,00	37,50	7,50	3,00	HR-3	22.301
25,00	38,00	7,00	2,00	HR-1	22.307
25,00	38,00	9,00	2,80	HR-2	22.304
25,00	38,00	10,00	2,50	HR-2	22.305
25,00	38,00	10,00	2,50	HR-3	22.306
25,00	39,00	7,00	2,00	HR-1	22.317
25,00	40,00	10,00	2,50	HR-1	22.322
25,00	41,00	6,00	2,00	HR-2	22.336
25,00	41,50	9,00	2,00	HR-1	22.337
25,00	42,00	5,50	1,50	HR-3	22.339
25,00	42,00	6,50	2,20	HR-9	22.340
25,00	44,00	10,00	3,00	HR-2	22.347
25,00	45,00	9,00	2,00	HR-1	22.351
25,00	45,00	10,00	2,50	HR-3	22.349
25,00	45,00	12,00	3,00	HR-3	22.350
25,00	47,00	8,00	3,00	HR-3	22.364
25,00	50,00	10,00	2,00	HR-3	22.367
25,00	50,00	10,00	2,50	HR-1	22.368
25,00	50,00	11,00	3,00	HR-1	22.369
25,00	55,00	12,00	3,00	HR-3	22.376
25,00	55,00	15,00	3,00	HR-3	22.377
25,00	57,50	20,00	4,50	HR-2	22.381
25,00	58,00	10,00	3,00	HR-3	22.382
25,00	62,00	12,00	3,00	HR-3	22.383
25,40	31,75	4,25	1,98	HR-3	22.392
25,40	36,00	7,70	2,00	HR-1	22.414
25,40	44,45	9,53	2,78	HR-9	22.447
25,50	41,00	6,00	3,00	HR-3	22.466
26,00	41,00	6,00	3,00	HR-3	22.501
26,00	43,00	10,00	4,00	HR-3	22.506
26,00	45,00	10,00	4,50	HR-3	22.510
26,00	48,00	8,50	3,00	HR-1	22.521
26,00	48,00	8,50	3,00	HR-2	22.520
26,00	60,00	10,00	2,50	HR-1	22.524
26,19	41,67	7,41	2,10	HR-2	22.530
27,00	39,00	7,00	2,00	HR-1	22.566
27,00	42,00	9,00	2,00	HR-1	22.570
27,00	58,00	10,00	3,00	HR-3	22.588
28,00	38,00	8,00	2,00	HR-3	22.631
28,00	40,00	6,00	2,30	HR-1	22.647
28,00	42,00	9,50	2,50	HR-3	22.656
28,00	44,50	9,00	1,00	HR-1	22.666
28,00	46,00	6,00	3,00	HR-1	22.671

d _N	D _N	h	h1	Modelo	n° AtualVed
28,00	46,00	7,50	2,50	HR-1	22.672
28,00	47,00	13,00	3,00	HR-3	22.674
28,00	49,00	13,00	3,00	HR-1	22.686
28,00	49,00	13,00	3,00	HR-3	22.685
28,00	55,00	10,00	2,50	HR-1	22.694
28,00	57,00	15,00	4,00	HR-2	22.697
28,00	58,00	20,00	4,00	HR-3	22.698
28,00	60,00	8,80	2,50	HR-1	22.699
28,58	50,80	9,53	2,78	HR-9	22.755
29,00	48,00	9,00	2,50	HR-3	22.779
29,00	49,50	9,00	2,50	HR-3	22.780
29,00	51,00	10,50	3,00	HR-2	22.784
29,00	52,00	37,00	3,00	HR-1	22.785
29,30	43,00	6,00	2,00	HR-1	22.791
30,00	41,00	8,00	2,50	HR-3	22.871
30,00	44,00	6,50	1,50	HR-1	22.888
30,00	44,00	6,50	2,00	HR-2	22.887
30,00	48,00	8,50	2,30	HR-1	22.916
30,00	48,00	9,00	2,50	HR-2	22.913
30,00	48,00	9,00	2,50	HR-3	22.914
30,00	48,00	10,00	2,50	HR-3	22.915
30,00	49,00	10,00	2,00	HR-3	22.919
30,00	50,00	12,00	3,00	HR-1	22.925
30,00	50,00	13,00	3,50	HR-2	22.921
30,00	50,00	13,00	3,50	HR-3	22.923
30,00	50,00	15,00	4,00	HR-2	22.922
30,00	50,00	15,00	4,00	HR-3	22.924
30,00	52,00	10,00	2,50	HR-1	22.937
30,00	55,00	17,50	5,00	HR-3	22.942
30,00	56,00	12,00	3,00	HR-2	22.948
30,00	57,00	7,00	2,00	HR-1	22.950
30,00	58,00	20,00	4,00	HR-3	22.951
30,00	60,00	12,50	3,00	HR-1	22.952
30,00	70,00	12,00	3,00	HR-1	22.958
30,00	77,00	15,00	3,50	HR-1	22.962
30,00	77,00	15,00	3,50	HR-3	22.961
31,00	44,00	5,00	1,50	HR-3	23.012
31,00	48,00	5,00	1,50	HR-3	23.018
31,00	52,00	11,50	3,50	HR-1	23.023
31,00	75,00	25,00	5,00	HR-3	23.027
31,50	62,00	12,00	2,00	HR-3	23.039
31,70	55,00	13,00	3,50	HR-3	23.044
31,75	44,45	4,76	2,38	HR-2	23.062
31,75	50,80	9,53	3,18	HR-2	23.088
31,75	74,61	12,70	4,76	HR-9	23.103
32,00	44,00	5,30	3,00	HR-3	23.145
32,00	44,50	5,70	2,70	HR-2	23.152
32,00	47,00	10,00	2,30	HR-2	23.162
32,00	51,00	12,00	4,00	HR-2	23.171
32,00	51,00	15,00	3,50	HR-3	23.172
32,00	52,00	8,00	2,00	HR-1	23.174
32,00	53,00	12,00	2,00	HR-3	23.180
32,00	54,00	10,00	2,50	HR-1	23.183
32,00	55,00	10,00	2,50	HR-1	23.184

d _N	D _N	h	h1	Modelo	n° AtualVed
32,00	58,00	12,00	4,00	HR-2	23.191
32,00	60,00	8,50	2,50	HR-1	23.196
32,54	54,77	11,51	3,18	HR-1	23.211
33,00	42,00	5,00	1,50	HR-3	23.225
33,00	44,50	5,00	1,50	HR-2	23.230
33,00	46,00	7,00	4,00	HR-2	23.236
33,00	50,00	8,00	2,50	HR-3	23.241
33,00	66,00	11,00	3,50	HR-3	23.248
34,00	45,00	6,60	1,50	HR-1	23.294
34,00	52,00	13,00	3,00	HR-3	23.308
34,00	55,00	9,00	2,50	HR-3	23.310
34,00	57,00	13,50	3,50	HR-2	23.311
34,00	58,00	8,50	2,50	HR-1	23.312
34,00	88,00	12,00	3,00	HR-3	23.317
34,50	55,00	9,00	2,50	HR-3	23.336
34,93	55,17	9,13	3,18	HR-9	23.372
35,00	45,00	7,50	2,50	HR-3	23.425
35,00	45,00	10,00	2,50	HR-3	23.426
35,00	48,00	7,00	2,50	HR-3	23.454
35,00	50,00	10,00	2,30	HR-2	23.459
35,00	55,00	25,00	3,50	HR-3	23.486
35,00	58,00	8,50	2,50	HR-2	23.501
35,00	60,00	12,00	3,00	HR-1	23.503
35,00	60,00	15,00	3,00	HR-3	23.502
35,00	63,00	20,00	5,00	HR-3	23.512
35,00	74,00	15,00	5,00	HR-2	23.522
35,50	59,80	10,00	2,50	HR-1	23.535
36,00	47,00	9,00	1,50	HR-3	23.563
36,00	59,80	10,00	2,50	HR-3	23.592
36,00	60,00	10,00	2,50	HR-1	23.594
36,00	60,00	10,00	5,00	HR-3	23.593
36,50	54,00	6,00	1,50	HR-3	23.604
37,00	54,00	6,00	1,60	HR-3	23.648
37,00	60,00	10,00	5,50	HR-3	23.656
37,00	61,00	12,00	3,00	HR-3	23.659
37,00	65,00	13,00	5,00	HR-2	23.660
37,00	77,00	25,00	3,00	HR-1	23.663
38,00	55,00	10,00	2,50	HR-3	23.718
38,00	58,00	10,00	2,50	HR-3	23.728
38,00	60,00	7,00	1,25	HR-1	23.735
38,00	65,00	12,00	3,00	HR-1	23.743
38,00	65,00	14,00	2,00	HR-3	23.742
38,00	66,00	20,00	3,00	HR-2	23.748
38,00	69,00	11,00	3,00	HR-2	23.752
38,00	69,00	11,00	4,00	HR-2	23.751
38,00	69,30	10,00	4,00	HR-3	23.753
38,00	70,00	12,00	3,00	HR-2	23.754
38,10	60,33	12,70	3,18	HR-3	23.803
38,10	69,85	10,32	2,78	HR-9	23.809
39,00	62,00	7,00	3,00	HR-3	23.842
39,50	77,00	9,00	2,50	HR-3	23.851
40,00	48,00	7,50	2,50	HR-1	23.899
40,00	55,00	19,00	2,50	HR-3	23.950
40,00	58,00	8,50	4,00	HR-1	23.977

d _N	D _N	h	h1	Modelo	nº AtualVed
40,00	58,00	29,00	4,00	HR-3	23.976
40,00	59,40	13,00	4,40	HR-2	23.984
40,00	60,00	10,00	2,50	HR-1	23.985
40,00	61,00	14,00	4,00	HR-3	24.004
40,00	62,00	10,00	2,50	HR-1	24.005
40,00	64,00	11,00	2,50	HR-1	24.014
40,00	64,00	12,00	3,00	HR-2	24.013
40,00	65,00	9,50	3,00	HR-2	24.017
40,00	65,00	9,50	3,00	HR-3	24.019
40,00	65,00	10,00	3,00	HR-3	24.020
40,00	65,00	15,50	3,00	HR-2	24.018
40,00	66,00	10,00	3,00	HR-2	24.030
40,00	67,00	9,50	2,50	HR-1	24.031
40,00	70,00	13,00	3,00	HR-1	24.035
40,00	70,00	15,00	2,50	HR-1	24.036
40,00	70,00	16,00	4,00	HR-3	24.034
40,00	72,00	17,00	3,00	HR-3	24.043
40,00	75,00	15,00	3,50	HR-1	24.044
40,50	64,00	9,50	3,50	HR-2	24.062
41,00	52,00	9,00	3,00	HR-2	24.082
41,28	57,15	9,53	3,19	HR-2	24.107
41,28	63,50	9,53	3,18	HR-9	24.120
42,00	60,00	10,00	2,50	HR-1	24.181
42,00	62,00	6,00	3,00	HR-3	24.185
42,00	65,00	10,00	3,00	HR-2	24.194
42,00	66,50	12,00	3,00	HR-1	24.199
42,00	66,50	14,00	3,00	HR-1	24.200
42,00	74,00	15,00	4,00	HR-2	24.205
42,00	74,00	15,00	4,00	HR-3	24.206
42,00	74,00	16,50	4,00	HR-3	24.207
44,00	56,00	6,00	2,50	HR-3	24.257
44,00	60,00	8,00	2,50	HR-3	24.263
44,00	60,00	8,50	3,50	HR-1	24.264
44,00	68,00	12,00	3,20	HR-3	24.278
44,45	59,53	8,73	3,97	HR-1	24.320
44,45	69,85	11,11	4,37	HR-9	24.340
44,45	69,85	11,11	4,76	HR-2	24.339
45,00	65,00	8,50	2,50	HR-1	24.447
45,00	65,00	8,50	2,50	HR-2	24.446
45,00	67,00	13,00	3,00	HR-1	24.460
45,00	70,00	12,00	3,00	HR-3	24.464
45,00	75,00	8,00	2,00	HR-3	24.470
45,00	75,00	15,00	5,00	HR-3	24.471
45,00	95,00	12,00	3,00	HR-3	24.476
46,04	66,68	11,91	3,97	HR-2	24.524
47,00	63,00	10,00	2,00	HR-3	24.544
47,00	74,00	9,00	3,00	HR-1	24.556
47,60	79,20	5,00	3,50	HR-3	24.572
47,63	68,00	10,00	2,50	HR-1	24.596
47,63	73,03	9,53	2,78	HR-9	24.597
48,00	62,00	8,00	3,00	HR-3	24.624
48,00	69,00	25,00	6,00	HR-3	24.641
48,00	75,00	12,00	3,00	HR-1	24.646
48,00	88,00	15,00	4,00	HR-3	24.651

d _N	D _N	h	h1	Modelo	nº AtualVed
48,00	88,00	20,00	4,00	HR-3	24.652
48,30	79,00	7,00	2,00	HR-3	24.654
49,00	69,00	25,00	6,00	HR-3	24.673
49,50	68,00	8,00	2,00	HR-3	24.717
50,00	59,00	3,00	1,50	HR-3	24.751
50,00	60,00	6,00	2,00	HR-2	24.752
50,00	63,00	7,00	2,50	HR-3	24.784
50,00	63,00	8,50	3,00	HR-2	24.783
50,00	65,00	8,00	3,00	HR-2	24.795
50,00	69,00	15,00	4,70	HR-2	24.819
50,00	69,00	25,00	6,00	HR-3	24.820
50,00	69,50	6,50	2,50	HR-2	24.821
50,00	70,00	12,00	3,00	HR-1	24.824
50,00	76,00	10,00	3,00	HR-3	24.866
50,00	80,00	16,00	4,00	HR-3	24.871
50,00	85,00	6,00	2,00	HR-1	24.880
50,00	90,00	12,00	3,00	HR-1	24.882
50,00	90,00	14,00	3,50	HR-3	24.881
50,50	68,00	5,50	1,80	HR-3	24.899
50,80	63,50	7,94	3,18	HR-2	24.935
50,80	68,26	7,14	3,57	HR-2	24.955
50,80	69,85	6,35	2,78	HR-9	24.958
51,00	67,00	7,00	3,00	HR-2	24.997
51,00	80,00	12,00	2,50	HR-1	25.001
52,00	62,00	7,00	2,50	HR-3	25.018
52,00	70,00	10,00	2,50	HR-1	25.031
52,00	80,00	10,00	2,50	HR-3	25.046
53,00	79,00	8,00	3,00	HR-2	25.078
53,00	80,00	12,00	2,50	HR-1	25.079
53,00	100,00	12,00	4,00	HR-3	25.083
53,98	76,20	9,53	2,78	HR-9	25.110
55,00	80,00	12,00	2,50	HR-1	25.260
55,00	82,00	12,00	3,00	HR-1	25.267
55,00	90,00	15,00	4,00	HR-3	25.274
56,00	80,00	12,00	3,00	HR-1	25.320
56,50	82,00	10,00	3,50	HR-9	25.335
57,00	76,00	4,50	1,10	HR-3	25.363
57,00	85,00	12,00	3,00	HR-1	25.369
57,94	67,47	4,37	1,19	HR-2	25.417
58,00	68,00	7,00	2,50	HR-3	25.429
58,00	78,00	9,50	3,00	HR-2	25.452
58,00	88,00	20,00	4,00	HR-1	25.460
58,00	89,00	30,00	6,00	HR-3	25.461
58,00	90,00	10,00	2,50	HR-3	25.462
58,00	90,00	15,00	3,00	HR-1	25.463
58,00	130,00	25,00	5,00	HR-3	25.466
59,00	89,00	30,00	6,00	HR-3	25.491
60,00	73,00	15,00	3,50	HR-3	25.580
60,00	85,00	10,00	2,50	HR-1	25.644
60,00	85,00	12,00	3,00	HR-1	25.645
60,00	85,00	12,00	3,00	HR-2	25.643
60,00	89,00	30,00	6,00	HR-3	25.651
60,00	90,00	12,00	3,00	HR-3	25.652
60,00	90,00	13,00	3,00	HR-1	25.653

d _N	D _N	h	h1	Modelo	nº AtualVed
60,00	93,00	14,00	3,00	HR-3	25.659
60,00	96,00	12,00	4,00	HR-2	25.662
60,00	105,00	15,00	3,00	HR-1	25.666
60,00	120,00	13,00	5,00	HR-3	25.669
60,00	158,00	13,00	3,00	HR-1	25.670
60,33	90,09	9,53	3,18	HR-9	25.691
61,00	90,00	12,00	3,00	HR-1	25.715
62,00	78,00	8,00	3,00	HR-3	25.752
62,00	100,00	12,00	3,00	HR-1	25.780
62,00	120,00	25,00	3,00	HR-3	25.781
63,00	80,00	10,00	3,00	HR-1	25.812
63,00	102,00	16,00	3,00	HR-3	25.828
63,50	79,38	9,53	2,78	HR-9	25.863
64,00	75,00	6,00	2,00	HR-2	25.911
64,20	81,00	14,00	6,00	HR-2	25.929
65,00	99,00	13,00	3,00	HR-2	25.933
65,00	83,00	9,50	2,50	HR-3	25.992
65,00	86,50	12,00	4,30	HR-2	26.003
65,00	86,50	12,00	4,30	HR-3	26.004
65,00	90,00	12,00	4,00	HR-3	26.006
65,00	95,00	13,00	3,00	HR-1	26.014
65,00	105,00	12,00	3,00	HR-1	26.030
65,00	105,00	20,00	5,00	HR-3	26.029
65,00	115,00	21,00	6,00	HR-3	26.035
66,00	95,00	12,00	3,00	HR-1	26.052
66,68	111,60	9,53	1,98	HR-9	26.068
67,00	72,20	2,50	2,00	HR-2	26.076
67,00	87,00	10,00	3,00	HR-2	26.083
68,00	88,50	10,00	2,50	HR-3	26.108
68,00	110,00	20,00	4,00	HR-1	26.121
68,00	110,00	20,00	4,00	HR-3	26.120
68,26	101,60	9,53	2,78	HR-2	26.126
69,00	92,00	14,00	6,00	HR-9	26.139
69,00	95,00	10,00	6,00	HR-9	26.144
69,05	95,25	9,53	2,78	HR-9	26.146
70,00	82,00	15,00	6,00	HR-2	26.248
70,00	90,00	10,00	2,50	HR-2	26.278
70,00	90,00	10,00	2,50	HR-3	26.279
70,00	95,00	12,00	2,50	HR-1	26.292
70,00	98,00	12,00	3,00	HR-1	26.297
70,00	100,00	10,00	2,50	HR-1	26.300
70,00	110,00	13,00	3,00	HR-1	26.305
70,00	110,00	13,00	3,00	HR-2	26.303
70,00	110,00	16,00	6,00	HR-3	26.304
72,00	88,00	10,00	2,50	HR-1	26.366
72,00	94,00	12,00	2,50	HR-1	26.373
72,00	108,00	10,00	2,50	HR-1	26.379
73,03	98,43	9,53	2,78	HR-9	26.407
74,00	130,00	20,00	5,00	HR-3	26.432
75,00	89,00	7,00	2,20	HR-2	26.475
75,00	89,00	7,00	2,20	HR-3	26.476
75,00	94,00	12,00	2,50	HR-1	26.495
75,00	95,50	13,00	5,20	HR-2	26.505
75,00	95,50	13,00	5,20	HR-3	26.506

d _N	D _N	h	h1	Modelo	nº AtualVed
75,00	100,00	15,00	5,00	HR-3	26.510
75,00	115,00	12,00	2,50	HR-1	26.523
75,00	115,00	15,00	4,50	HR-3	26.522
75,00	137,00	12,00	5,00	HR-3	26.531
75,00	150,00	25,00	5,00	HR-1	26.532
75,50	95,50	12,50	3,00	HR-3	26.535
76,02	114,30	15,88	4,37	HR-9	26.563
78,00	106,00	12,00	3,50	HR-1	26.654
78,00	108,00	15,00	4,00	HR-3	26.655
80,00	90,00	7,00	2,50	HR-3	26.741
80,00	97,00	13,00	3,00	HR-3	26.777
80,00	108,00	15,00	4,00	HR-3	26.817
80,00	115,00	10,00	2,50	HR-2	26.827
80,00	115,00	20,00	5,00	HR-3	26.828
80,00	120,00	15,00	3,00	HR-2	26.835
80,00	120,00	16,50	3,50	HR-1	26.836
82,00	106,00	15,00	3,00	HR-1	26.884
82,55	107,95	9,53	2,78	HR-9	26.927
82,55	112,50	2,78	1,98	HR-3	26.932
83,20	114,00	23,00	5,00	HR-3	26.955
84,00	96,00	4,60	1,20	HR-3	26.959
85,00	105,00	10,00	3,00	HR-1	27.026
85,00	105,00	10,00	3,00	HR-2	27.025
85,00	105,00	15,00	4,00	HR-1	27.027
85,00	116,00	15,00	4,00	HR-2	27.046
85,00	117,50	15,00	3,00	HR-1	27.047
86,00	120,00	24,50	3,00	HR-1	27.072
87,31	120,25	5,95	3,97	HR-3	27.092
88,00	133,00	11,00	3,50	HR-3	27.123
88,00	135,00	25,00	3,00	HR-1	27.124
88,90	133,35	12,70	4,37	HR-9	27.176
90,00	116,00	15,00	3,50	HR-1	27.275
90,00	120,00	13,50	3,50	HR-1	27.277
90,00	125,00	25,00	5,00	HR-2	27.285
90,00	125,00	25,00	5,00	HR-3	27.286
90,00	130,00	15,00	3,50	HR-1	27.295
93,00	122,00	22,00	4,00	HR-3	27.348
95,00	120,00	12,00	3,00	HR-1	27.411
95,00	134,00	16,00	5,00	HR-2	27.425
95,00	140,00	15,00	3,00	HR-3	27.428
95,25	123,83	11,91	4,37	HR-9	27.458
96,00	115,00	15,00	3,00	HR-3	27.471
97,00	130,00	15,00	3,00	HR-1	27.481
98,00	116,00	12,00	5,00	HR-9	27.499
100,00	124,00	10,00	4,00	HR-3	27.643
100,00	125,00	15,00	6,50	HR-2	27.645
100,00	130,00	13,00	3,00	HR-1	27.662
100,00	130,00	13,00	3,00	HR-2	27.661
100,00	135,00	13,50	3,50	HR-1	27.669
100,00	144,00	20,00	4,00	HR-3	27.676
101,00	145,00	20,00	4,50	HR-2	27.688
101,60	127,00	12,70	2,78	HR-9	27.728
103,00	130,00	13,00	3,00	HR-1	27.771
105,00	130,00	10,00	2,50	HR-1	27.824

d _N	D _N	h	h1	Modelo	nº AtualVed
106,00	118,00	6,50	1,50	HR-3	27.845
107,95	146,05	15,88	4,37	HR-9	27.894
110,00	130,00	12,00	3,00	HR-1	27.972
110,00	139,00	15,00	4,00	HR-2	28.005
110,00	149,50	13,00	8,00	HR-1	28.017
110,00	155,00	22,00	3,00	HR-3	28.023
111,92	131,76	12,70	3,18	HR-1	28.048
112,00	145,00	10,00	3,00	HR-2	28.068
114,30	134,94	12,70	4,76	HR-9	28.112
114,30	165,10	22,23	5,56	HR-9	28.125
115,00	138,00	6,50	1,50	HR-3	28.166
115,00	170,00	25,00	3,00	HR-3	28.186
116,00	138,00	10,00	2,50	HR-2	28.196
116,00	138,00	10,00	2,50	HR-3	28.197
116,00	148,00	11,00	3,00	HR-2	28.199
116,00	157,00	11,00	3,00	HR-1	28.200
118,00	133,00	9,50	2,50	HR-1	28.232
119,00	131,00	6,00	2,00	HR-2	28.242
120,00	140,00	15,00	3,00	HR-1	28.290
120,00	148,00	15,00	6,00	HR-3	28.317
120,00	175,00	20,00	4,00	HR-1	28.339
120,00	175,00	20,00	4,00	HR-2	28.338
120,65	149,23	12,70	4,37	HR-9	28.362
125,00	140,00	6,80	1,50	HR-3	28.433
125,00	168,00	20,00	5,00	HR-2	28.478
125,00	171,90	20,00	4,00	HR-1	28.480
127,00	152,40	15,88	5,56	HR-9	28.539
128,00	143,00	8,50	1,50	HR-3	28.574
128,00	151,50	16,00	6,00	HR-3	28.575
128,00	180,00	20,00	3,00	HR-1	28.585
130,00	150,00	12,00	2,50	HR-3	28.622
130,00	150,00	12,00	3,00	HR-1	28.623
130,00	170,00	14,00	3,50	HR-1	28.664
130,00	170,00	15,00	4,00	HR-1	28.665
130,00	192,00	18,00	4,00	HR-2	28.672
130,00	192,00	18,00	4,00	HR-3	28.673
133,35	158,75	12,70	4,37	HR-9	28.723
135,00	168,00	13,20	3,00	HR-1	28.778
135,00	180,00	10,00	2,50	HR-1	28.779
135,00	180,00	18,00	3,00	HR-1	28.780
137,00	170,00	12,00	3,00	HR-2	28.808
139,70	165,10	12,70	4,37	HR-9	28.861
140,00	170,00	12,00	2,50	HR-1	28.935
140,00	170,00	13,00	3,00	HR-3	28.934
140,00	174,00	12,00	3,00	HR-3	28.952
140,00	180,00	20,00	5,00	HR-3	28.957
142,00	180,00	15,00	3,00	HR-1	28.971
145,00	164,00	12,00	3,00	HR-1	29.009
146,00	177,00	13,50	2,50	HR-3	29.039
146,05	171,45	12,70	4,37	HR-9	29.051
147,00	180,00	15,00	2,50	HR-1	29.074
149,23	196,85	25,40	3,18	HR-1	29.100
150,00	180,00	20,00	5,00	HR-2	29.134
150,00	190,00	14,00	4,00	HR-1	29.156

d _N	D _N	h	h1	Modelo	nº AtualVed
150,00	190,00	15,00	4,00	HR-3	29.155
150,00	200,00	25,00	3,00	HR-1	29.161
152,40	177,80	15,88	5,56	HR-9	29.201
155,00	185,00	12,00	3,00	HR-3	29.254
158,75	184,15	15,88	5,56	HR-9	29.297
160,00	190,00	12,00	3,00	HR-2	29.361
160,00	200,00	12,00	3,00	HR-2	29.374
160,00	200,00	17,00	3,00	HR-1	29.375
160,00	210,00	25,00	3,00	HR-1	29.381
165,10	182,56	7,94	2,38	HR-9	29.437
168,00	208,00	12,00	3,00	HR-2	29.473
170,00	200,00	12,00	3,00	HR-1	29.500
170,00	229,00	30,00	8,00	HR-3	29.523
171,45	196,85	15,88	5,56	HR-9	29.543
172,00	250,00	15,00	3,00	HR-1	29.560
175,00	220,00	4,00	2,50	HR-3	29.592
175,00	230,00	15,00	3,00	HR-1	29.593
177,80	203,20	15,88	5,56	HR-9	29.612
178,00	210,00	13,00	2,50	HR-3	29.636
180,00	199,00	12,00	3,00	HR-1	29.655
180,00	212,00	14,00	4,00	HR-1	29.686
180,00	218,00	14,00	4,00	HR-1	29.688
180,00	220,00	15,00	3,00	HR-1	29.689
184,15	215,90	15,88	5,56	HR-9	29.728
185,00	230,00	13,00	4,00	HR-3	29.762
185,00	230,00	16,00	4,00	HR-1	29.763
185,00	230,00	16,00	4,00	HR-2	29.761
187,00	218,00	15,00	3,00	HR-1	29.770
188,00	210,00	15,00	4,00	HR-1	29.777
190,00	215,00	15,00	3,00	HR-1	29.806
190,00	232,20	16,00	3,50	HR-1	29.824
190,50	225,25	15,88	5,56	HR-9	29.841
193,00	218,00	15,00	3,00	HR-1	29.855
195,00	220,00	15,00	3,00	HR-1	29.869
196,85	228,60	15,88	5,56	HR-9	29.900
198,00	248,00	15,00	3,00	HR-1	29.920
200,00	230,00	15,00	3,00	HR-1	29.958
200,00	240,00	15,00	3,00	HR-1	29.977
200,00	240,00	18,00	5,00	HR-2	29.975
200,00	240,00	18,00	5,00	HR-3	29.976
202,00	242,00	16,00	5,00	HR-2	30.006
203,00	243,00	35,00	5,00	HR-3	30.016
203,20	241,30	15,88	4,37	HR-9	30.045
205,00	245,00	15,00	3,00	HR-1	30.065
205,00	250,00	15,00	4,00	HR-3	30.068
209,00	243,00	19,00	4,70	HR-1	30.078
210,00	250,00	15,00	4,00	HR-2	30.122
210,00	270,00	20,00	4,00	HR-1	30.132
215,00	265,00	15,00	3,00	HR-1	30.162
220,00	270,00	15,00	3,00	HR-1	30.233
225,00	250,00	13,00	4,00	HR-3	30.270
225,00	270,00	15,00	3,00	HR-1	30.283
225,00	285,00	25,00	4,00	HR-3	30.286
230,00	280,00	15,00	3,00	HR-1	30.360

d _N	D _N	h	h1	Modelo	n° AtualVe d
235,00	280,00	13,00	4,00	HR-3	30.399
240,00	270,00	15,00	4,00	HR-1	30.423
240,00	299,00	20,00	3,00	HR-1	30.438
245,00	290,00	22,00	4,00	HR-1	30.469
250,00	310,00	14,00	4,00	HR-1	30.541
250,00	310,00	20,00	4,00	HR-1	30.543
255,00	302,00	16,00	4,00	HR-2	30.584
255,00	310,00	15,00	4,00	HR-1	30.585
260,00	310,00	20,00	5,00	HR-1	30.615
260,00	318,00	30,00	5,00	HR-2	30.617
270,00	320,00	20,00	4,00	HR-1	30.666
270,00	322,00	15,00	3,00	HR-1	30.671
275,00	307,00	10,00	2,50	HR-2	30.687
280,00	330,00	12,00	3,00	HR-1	30.737
290,00	340,00	17,00	4,00	HR-1	30.784
297,00	356,00	20,00	5,00	HR-1	30.801
298,00	318,00	20,00	5,00	HR-1	30.803
300,00	356,00	20,00	5,00	HR-1	30.833
300,00	410,00	25,00	5,00	HR-3	30.837
305,00	355,00	14,00	3,00	HR-1	30.866
310,00	362,00	15,00	3,00	HR-1	30.891
320,00	360,00	20,00	3,00	HR-1	30.939
325,00	375,00	12,00	3,00	HR-1	30.964
327,00	390,00	20,00	3,00	HR-1	30.968
330,00	390,00	20,00	3,00	HR-1	30.985
340,00	390,00	15,00	3,00	HR-1	31.009
340,00	402,00	20,00	3,00	HR-1	31.016
350,00	400,00	18,00	5,00	HR-1	31.049
360,00	392,00	10,00	4,00	HR-3	31.082
360,00	422,00	20,00	3,00	HR-1	31.097
368,30	406,40	12,70	4,50	HR-1	31.110
370,00	432,00	20,00	5,00	HR-1	31.121
375,00	420,00	15,00	3,00	HR-1	31.131
377,00	422,00	20,00	5,00	HR-1	31.135
380,00	422,00	20,00	5,00	HR-1	31.150
390,00	460,00	20,00	3,00	HR-1	31.173
400,00	450,00	15,00	3,00	HR-1	31.205
404,00	450,00	12,00	3,00	HR-3	31.212
404,00	460,00	20,00	5,00	HR-1	31.213
407,00	465,00	20,00	3,00	HR-1	31.226
413,00	465,00	20,00	5,00	HR-1	31.241
420,00	470,00	18,00	4,00	HR-1	31.264
420,00	545,00	25,00	4,00	HR-3	31.267
425,00	460,00	12,00	3,00	HR-3	31.277
430,00	470,00	11,00	3,00	HR-3	31.282
440,00	500,00	20,00	5,00	HR-1	31.301
442,00	500,00	20,00	3,00	HR-1	31.302
450,00	490,00	20,00	5,00	HR-1	31.320
450,00	499,00	18,00	3,00	HR-1	31.326
460,00	540,00	20,00	3,00	HR-1	31.348
465,00	500,00	20,00	5,00	HR-1	31.354
480,00	532,00	15,00	3,00	HR-1	31.377
500,00	580,00	20,00	3,00	HR-1	31.403
510,00	560,00	25,00	4,00	HR-1	31.419

d _N	D _N	h	h1	Modelo	n° AtualVe d
528,00	570,00	15,00	3,00	HR-1	31.437
530,00	600,00	20,00	3,00	HR-1	31.442
540,00	590,00	18,00	4,00	HR-1	31.447
550,00	594,00	18,00	4,00	HR-1	31.456
578,00	618,00	24,00	4,00	HR-1	31.476
580,00	660,00	22,00	5,00	HR-3	31.489
600,00	680,00	24,00	4,00	HR-1	31.502
650,00	700,00	20,00	4,00	HR-1	31.529
680,00	720,00	15,00	3,00	HR-1	31.547



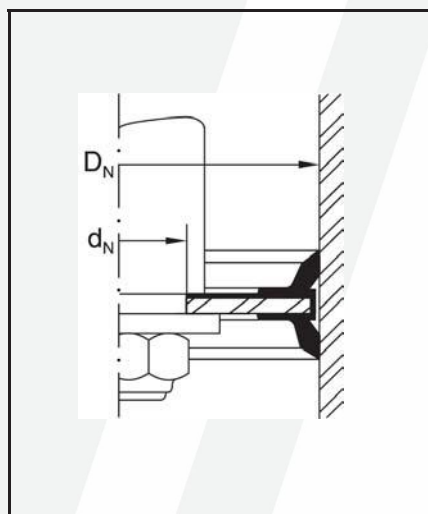
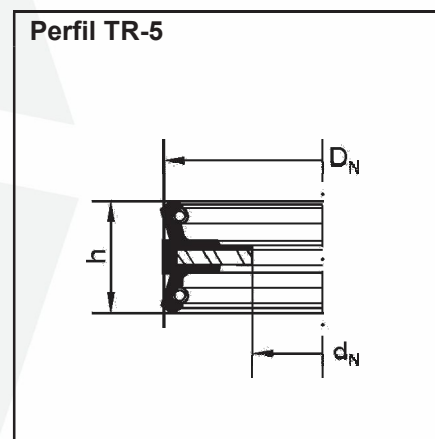
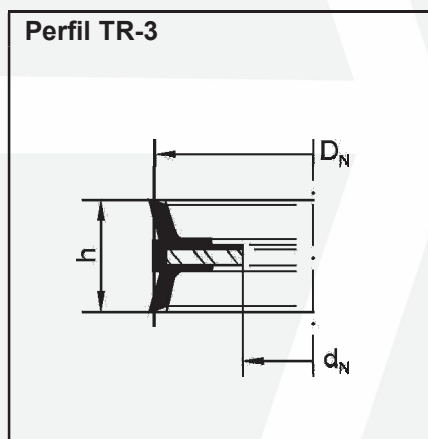
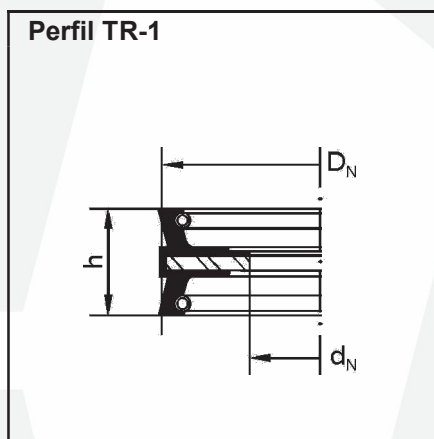
GAXETAS TR

São componentes de vedação aplicados em êmbolos ou como êmbolos completos. Trabalham em sistemas pneumáticos ou hidráulicos de baixas pressões com movimentos alternados. Exercem a função de êmbolo de duplo efeito de vedação, pois atuam nos dois sentidos.

Os modelos referentes aos perfis abaixo têm como composto básico a borracha nitrílica com dureza de 85 shore "A" e possuem anel metálico central em aço SAE 1010/1020, e suportam pressões de até 60kg/cm^2 e velocidade menor ou igual a $0,5\text{m/s}$. Podem também ser fabricadas em outros elastômeros, como o viton, o neoprene e o epdm.

INSTALAÇÃO E MONTAGEM

Verificar se o alojamento e as partes a serem vedadas estão isentos de cantos vivos, riscos, amassados, rebarbas ou qualquer deficiência no sistema que possa comprometer a vedação e a própria gaxeta.



A ATUALVED mantém um departamento técnico que poderá fornecer maiores esclarecimentos quanto à aplicação do componente de vedação e do elastômero a ser utilizado.

D _N	d _N	h	Modelo	nº AtualVed
25,00	5,00	20,00	TR-5	22.234
25,00	8,00	18,00	TR-3	22.238
25,00	8,00	22,00	TR-1	22.237
25,00	8,00	22,00	TR-5	22.239
25,40	7,94	11,91	TR-3	22.387
26,00	8,00	19,00	TR-1	22.468
26,00	8,00	22,00	TR-5	22.469
28,00	8,00	22,00	TR-1	22.608
28,58	7,94	11,90	TR-3	22.729
30,00	6,00	20,00	TR-3	22.804
30,00	8,00	22,00	TR-1	22.809
30,00	10,00	26,00	TR-5	22.815
31,00	8,00	16,00	TR-3	22.994
31,00	16,00	15,00	TR-1	22.997
31,75	10,00	20,00	TR-3	23.045
32,00	5,00	20,00	TR-5	23.107
32,00	8,00	20,00	TR-1	23.109
32,00	8,00	25,00	TR-1	23.110
34,00	8,00	19,00	TR-3	23.273
34,00	8,00	25,00	TR-5	23.274
34,00	9,50	20,00	TR-3	23.275
34,00	16,20	25,00	TR-5	23.278
34,93	11,00	20,64	TR-3	23.339
35,00	6,00	26,00	TR-5	23.380
35,00	7,00	26,00	TR-1	23.382
35,00	8,00	13,00	TR-1	23.385
35,00	8,00	13,50	TR-3	23.388
35,00	8,00	18,00	TR-1	23.386
35,00	8,00	26,00	TR-1	23.387
35,00	8,00	26,00	TR-5	23.389
36,00	8,00	25,00	TR-1	23.540
36,50	12,00	26,00	TR-5	23.598
37,00	8,00	20,00	TR-5	23.625
37,00	10,00	26,00	TR-5	23.626
38,00	8,00	25,00	TR-1	23.672
38,00	8,00	25,00	TR-5	23.673
38,10	12,75	21,00	TR-3	23.765
40,00	6,00	25,00	TR-5	23.863
40,00	8,00	19,00	TR-3	23.866
40,00	8,00	22,00	TR-3	23.867
40,00	8,00	22,00	TR-5	23.868
40,00	10,00	20,00	TR-3	23.872
40,00	10,00	25,00	TR-1	23.871
40,00	10,00	25,00	TR-5	23.873
40,00	10,50	23,02	TR-1	23.875
40,00	14,00	23,00	TR-5	23.880
42,00	10,00	25,00	TR-3	24.133
42,00	10,00	35,00	TR-5	24.134
42,00	15,00	25,00	TR-3	24.137
42,00	20,00	25,00	TR-5	24.140
44,00	18,00	25,00	TR-1	24.244
45,00	10,00	25,00	TR-1	24.362
45,00	10,00	25,00	TR-5	24.363
45,00	13,00	25,00	TR-5	24.365

D _N	d _N	h	Modelo	nº AtualVed
46,00	12,00	20,00	TR-1	24.484
46,00	12,00	25,00	TR-1	24.485
46,00	16,00	25,00	TR-1	24.487
47,50	10,00	26,00	TR-5	24.562
50,00	8,00	22,00	TR-5	24.694
50,00	8,00	25,00	TR-1	24.693
50,00	10,00	18,00	TR-3	24.696
50,00	10,00	18,00	TR-3	24.697
50,00	10,00	25,00	TR-1	24.695
50,00	10,00	25,00	TR-3	24.698
50,00	10,00	25,00	TR-5	24.699
50,00	16,00	23,00	TR-5	24.711
50,00	16,00	25,00	TR-3	24.710
50,80	10,00	25,00	TR-5	24.905
50,80	12,75	21,60	TR-3	24.910
52,70	10,00	25,00	TR-1	25.054
54,00	12,50	22,00	TR-3	25.117
55,00	10,00	25,00	TR-1	25.162
55,00	10,00	25,00	TR-5	25.164
55,00	10,00	25,50	TR-3	25.163
56,00	16,00	25,00	TR-1	25.286
57,15	12,70	25,00	TR-5	25.372
57,50	12,00	25,00	TR-1	25.409
60,00	10,00	27,00	TR-1	25.509
60,00	12,00	26,00	TR-1	25.511
60,00	12,00	26,00	TR-5	25.512
60,00	16,00	27,00	TR-1	25.515
60,00	16,00	27,00	TR-5	25.516
60,00	20,00	26,00	TR-5	25.520
60,00	21,00	26,00	TR-1	25.523
60,00	26,00	25,00	TR-5	25.527
60,00	32,00	16,00	TR-1	25.532
60,00	32,00	26,00	TR-1	25.533
60,00	35,00	27,00	TR-1	25.537
62,00	41,00	30,00	TR-5	25.734
63,00	12,00	25,00	TR-1	25.786
63,00	12,00	25,00	TR-5	25.787
63,00	16,00	25,00	TR-5	25.789
63,50	15,90	22,00	TR-3	25.831
63,50	16,00	21,00	TR-3	25.832
63,50	22,00	15,00	TR-5	25.833
64,00	16,00	22,00	TR-5	25.900
64,00	16,00	26,00	TR-5	25.901
65,00	12,00	25,00	TR-1	25.935
65,00	12,00	25,00	TR-5	25.936
65,00	20,00	23,00	TR-5	25.941
65,00	32,00	31,00	TR-5	25.947
66,00	12,00	20,00	TR-3	26.043
67,00	10,00	25,00	TR-1	26.069
70,00	10,00	30,00	TR-1	26.187
70,00	12,00	20,00	TR-1	26.191
70,00	12,00	20,50	TR-3	26.193
70,00	12,00	30,00	TR-1	26.192
70,00	12,00	30,00	TR-5	26.195

D _N	d _N	h	Modelo	n° AtualVed
70,00	12,00	38,00	TR-3	26.194
70,00	13,00	30,00	TR-3	26.197
70,00	21,40	30,00	TR-1	26.205
70,00	34,00	30,00	TR-1	26.210
70,00	34,00	35,00	TR-3	26.211
72,00	12,00	22,00	TR-5	26.338
74,00	22,00	30,00	TR-1	26.408
75,00	12,00	30,00	TR-1	26.436
75,00	12,00	30,00	TR-3	26.437
75,00	12,00	30,00	TR-3	26.438
75,00	12,00	30,00	TR-5	26.439
75,00	12,50	20,00	TR-3	26.440
75,00	15,88	31,00	TR-1	26.441
75,00	20,00	30,00	TR-1	26.444
75,00	32,00	17,00	TR-1	26.449
75,00	32,00	30,00	TR-1	26.450
75,00	36,00	30,00	TR-5	26.452
76,20	19,10	22,00	TR-3	26.564
77,00	10,00	30,00	TR-1	26.616
78,00	12,00	30,00	TR-1	26.629
78,00	13,00	30,00	TR-3	26.630
80,00	8,00	30,00	TR-1	26.691
80,00	11,50	31,00	TR-1	26.693
80,00	12,00	30,00	TR-1	26.694
80,00	12,00	30,50	TR-5	26.695
80,00	12,00	32,00	TR-5	26.696
80,00	12,50	30,00	TR-1	26.697
80,00	13,00	30,00	TR-3	26.698
80,00	16,00	14,00	TR-1	26.700
80,00	16,00	25,00	TR-5	26.701
80,00	18,00	30,00	TR-3	26.703
80,00	20,00	25,00	TR-1	26.707
80,00	20,00	30,00	TR-3	26.708
80,00	25,00	28,00	TR-5	26.711
80,00	25,00	30,00	TR-5	26.712
80,76	12,70	26,99	TR-5	26.844
81,00	16,00	25,00	TR-3	26.849
82,00	25,00	28,00	TR-5	26.865
82,55	12,00	20,50	TR-5	26.901
82,55	22,23	25,40	TR-3	26.902
82,55	22,70	22,00	TR-3	26.903
85,00	12,00	35,00	TR-1	26.981
85,00	12,00	35,00	TR-5	26.982
88,90	22,23	23,02	TR-3	27.130
90,00	12,00	35,00	TR-1	27.196
90,00	12,00	35,00	TR-5	27.197
90,00	12,50	22,00	TR-3	27.198
90,00	20,00	25,00	TR-1	27.203
90,00	20,00	27,00	TR-1	27.204
90,00	24,50	36,00	TR-3	27.206
90,00	25,50	35,00	TR-1	27.208
92,00	12,00	35,00	TR-5	27.308
93,00	22,00	35,00	TR-1	27.339
95,00	12,00	35,00	TR-5	27.368

D _N	d _N	h	Modelo	n° AtualVe d
95,25	13,00	30,00	TR-3	27.431
98,42	16,00	35,00	TR-5	27.508
100,00	12,00	35,00	TR-1	27.536
100,00	12,00	35,00	TR-5	27.537
100,00	16,00	25,00	TR-5	27.542
100,00	16,00	30,00	TR-3	27.541
100,00	16,00	34,00	TR-1	27.540
100,00	20,00	25,00	TR-5	27.547
100,00	20,00	30,00	TR-3	27.545
100,00	20,00	30,00	TR-5	27.548
100,00	20,00	38,00	TR-3	27.546
100,00	20,00	40,00	TR-1	27.544
100,00	60,00	35,00	TR-1	27.567
101,00	50,00	14,00	TR-1	27.681
101,60	22,70	22,70	TR-3	27.699
101,60	23,00	22,00	TR-3	27.700
102,00	20,00	24,00	TR-5	27.744
105,00	16,00	25,00	TR-3	27.797
105,00	25,00	40,00	TR-5	27.798
105,00	32,00	18,00	TR-1	27.799
110,00	10,00	40,00	TR-5	27.930
110,00	12,00	40,00	TR-1	27.931
110,00	12,00	40,00	TR-5	27.932
110,00	20,00	40,00	TR-1	27.934
110,00	40,00	44,00	TR-1	27.936
114,00	9,50	40,00	TR-1	28.076
114,30	22,23	23,02	TR-3	28.091
115,00	12,90	40,00	TR-1	28.130
115,00	20,00	30,00	TR-3	28.134
115,00	20,00	30,00	TR-5	28.135
115,00	25,50	35,00	TR-1	28.136
120,00	16,00	40,00	TR-5	28.250
120,00	20,00	30,00	TR-1	28.251
120,00	20,00	40,00	TR-1	28.252
120,00	20,00	40,00	TR-3	28.253
120,00	20,00	40,00	TR-5	28.254
120,65	22,70	22,70	TR-3	28.341
124,00	27,00	40,00	TR-1	28.393
125,00	19,00	50,00	TR-1	28.402
125,00	20,00	30,00	TR-3	28.404
125,00	20,00	30,00	TR-5	28.405
125,00	20,00	40,00	TR-1	28.403
125,00	20,00	40,00	TR-5	28.406
125,00	30,00	50,00	TR-1	28.407
125,00	36,00	40,00	TR-5	28.408
127,00	12,70	23,81	TR-3	28.501
127,00	12,70	24,21	TR-1	28.500
127,00	22,23	23,02	TR-3	28.503
130,00	20,00	40,00	TR-1	28.595
130,00	20,00	40,00	TR-3	28.596
130,00	20,00	40,00	TR-5	28.597
134,00	20,00	40,00	TR-1	28.739
137,00	65,00	40,00	TR-1	28.800
139,10	39,68	20,00	TR-3	28.841

D_N	d_N	h	Modelo	n° AtualVed
140,00	20,00	35,00	TR-3	28.877
140,00	20,00	40,00	TR-1	28.876
140,00	60,00	43,00	TR-1	28.883
145,00	20,00	45,00	TR-5	28.993
145,00	41,00	45,00	TR-5	28.995
145,00	41,30	49,00	TR-1	28.996
150,00	20,00	40,00	TR-1	29.103
150,00	20,00	40,00	TR-5	29.104
150,00	28,00	40,00	TR-1	29.105
152,00	20,00	40,50	TR-1	29.167
152,00	27,00	40,00	TR-3	29.168
152,40	31,80	26,00	TR-3	29.179
156,00	20,00	40,00	TR-5	29.266
156,50	12,00	40,00	TR-1	29.273
158,00	38,00	26,00	TR-3	29.278
160,00	20,00	40,00	TR-1	29.316
160,00	20,00	40,00	TR-3	29.317
160,00	20,00	40,00	TR-5	29.318
160,00	23,00	40,00	TR-1	29.319
160,00	27,00	35,00	TR-5	29.320
160,00	36,00	40,00	TR-1	29.322
162,00	28,00	40,00	TR-1	29.387
166,00	38,20	40,00	TR-1	29.457
175,00	20,00	40,00	TR-1	29.570
175,00	20,00	40,00	TR-5	29.571
175,00	45,00	56,00	TR-1	29.572
180,00	20,00	40,00	TR-1	29.641
180,00	20,00	40,00	TR-5	29.642
180,00	120,00	40,00	TR-1	29.646
182,00	32,00	40,00	TR-1	29.699
200,00	20,00	40,00	TR-1	29.926
200,00	20,00	40,00	TR-5	29.927
200,00	27,00	40,00	TR-5	29.928
200,00	28,00	39,00	TR-5	29.929
200,00	30,00	40,00	TR-3	29.930
200,00	55,00	40,00	TR-3	29.932
203,20	31,75	38,10	TR-3	30.019
218,00	38,00	40,00	TR-1	30.189
223,00	35,00	70,00	TR-1	30.258
230,00	30,00	40,00	TR-5	30.330
250,00	30,00	40,00	TR-1	30.496
250,00	30,00	40,00	TR-5	30.497
254,00	38,10	44,45	TR-3	30.554
258,00	44,00	48,00	TR-5	30.593
280,00	40,00	40,00	TR-5	30.710
300,00	35,00	40,00	TR-1	30.806
300,00	60,00	40,00	TR-1	30.807
300,00	60,00	40,00	TR-5	30.808



GAXETAS UAR

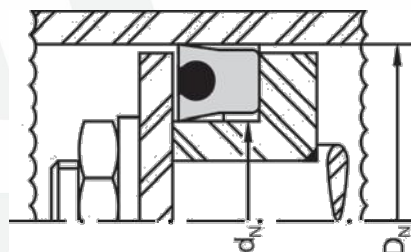
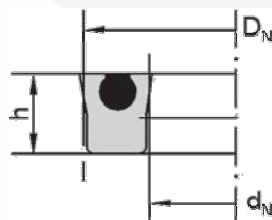
São componentes de vedação aplicados em sistemas pneumáticos ou hidráulicos com movimentos alternados de pressões negativas até altas pressões. Podem ser agregadas a anéis o-ring ou cordões, proporcionando à gaxeta UAR capacidade de resistir a trabalhos em sistemas a vácuo e também elevadas pressões.

Os modelos referentes aos perfis abaixo têm como composto básico o poliuretano com molibdênio na dureza de 95 shore "A", suportando pressões de até 200kg/cm^2 e velocidade menor ou igual a $0,5\text{m/s}$.

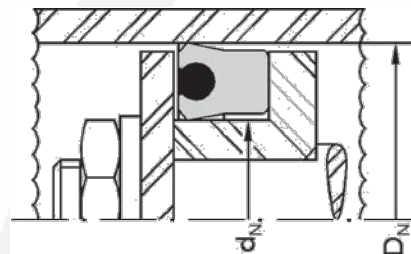
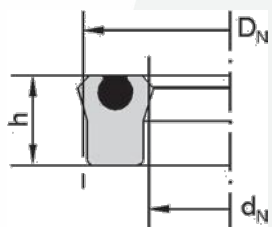
INSTALAÇÃO E MONTAGEM

Verificar se o alojamento e as partes a serem vedadas estão isentos de cantos vivos, riscos, amassados, rebarbas ou qualquer deficiência no sistema que possa comprometer a vedação e a própria gaxeta.

Perfil UAR-1



Perfil UAR-2



A ATUALVED mantém um departamento técnico que poderá fornecer maiores esclarecimentos quanto à aplicação do componente de vedação e do elastômero a ser utilizado.

d _N	D _N	h	Modelo	nº AtualVed
6,35	12,70	3,18	UAR-1	20.217
6,35	12,70	6,35	UAR-2	20.218
6,35	15,88	4,76	UAR-1	20.222
6,35	15,88	7,94	UAR-2	20.223
6,35	19,05	6,35	UAR-1	20.225
6,35	19,05	9,53	UAR-2	20.226
7,94	14,29	3,18	UAR-1	20.287
7,94	14,29	6,35	UAR-2	20.288
7,94	17,46	4,76	UAR-1	20.296
7,94	17,46	7,94	UAR-2	20.297
7,94	20,64	6,35	UAR-1	20.299
7,94	20,64	9,53	UAR-2	20.300
9,53	15,88	3,18	UAR-1	20.460
9,53	15,88	6,35	UAR-2	20.461
9,53	19,05	4,76	UAR-1	20.465
9,53	19,05	7,94	UAR-2	20.466
9,53	22,23	6,35	UAR-1	20.472
9,53	22,23	9,53	UAR-2	20.473
9,53	25,40	7,94	UAR-1	20.475
9,53	25,40	12,70	UAR-2	20.476
11,11	17,46	3,18	UAR-1	20.643
11,11	17,46	6,35	UAR-2	20.644
11,11	20,64	4,76	UAR-1	20.649
11,11	20,64	7,94	UAR-2	20.650
11,11	23,81	6,35	UAR-1	20.653
11,11	23,81	9,53	UAR-2	20.654
11,11	26,99	7,94	UAR-1	20.656
11,11	26,99	12,70	UAR-2	20.657
12,70	19,05	3,18	UAR-1	20.841
12,70	19,05	6,35	UAR-2	20.842
12,70	22,23	4,96	UAR-1	20.853
12,70	22,23	7,94	UAR-2	20.854
12,70	25,40	6,35	UAR-1	20.862
12,70	25,40	9,53	UAR-2	20.863
12,70	28,58	7,94	UAR-1	20.866
12,70	28,58	12,70	UAR-2	20.867
12,70	31,75	9,53	UAR-1	20.870
12,70	31,75	15,88	UAR-2	20.871
14,29	33,34	9,53	UAR-1	21.029
14,29	20,64	3,18	UAR-1	21.036
14,29	20,64	6,35	UAR-2	21.037
14,29	23,81	4,76	UAR-1	21.041
14,29	23,81	7,94	UAR-2	21.042
14,29	26,99	6,35	UAR-1	21.046
14,29	26,99	9,53	UAR-2	21.047
14,29	30,16	7,94	UAR-1	21.049
14,29	30,16	12,70	UAR-2	21.050
14,29	33,34	15,88	UAR-2	21.052
14,30	33,35	9,53	UAR-1	21.054
15,88	22,23	3,18	UAR-1	21.191
15,88	22,23	6,35	UAR-2	21.192
15,88	25,40	4,76	UAR-1	21.200
15,88	25,40	7,94	UAR-2	21.201
15,88	28,58	6,35	UAR-1	21.208

d _N	D _N	h	Modelo	nº AtualVed
15,88	28,58	9,53	UAR-2	21.209
15,88	31,75	7,94	UAR-1	21.212
15,88	31,75	12,70	UAR-2	21.213
15,88	34,93	9,53	UAR-1	21.216
15,88	34,93	15,88	UAR-2	21.217
17,46	23,81	3,18	UAR-1	21.395
17,46	23,81	6,35	UAR-2	21.396
17,46	26,99	4,76	UAR-1	21.401
17,46	26,99	7,94	UAR-2	21.402
17,46	30,16	6,35	UAR-1	21.409
17,46	30,16	9,53	UAR-2	21.410
17,46	33,34	7,94	UAR-1	21.411
17,46	33,34	12,70	UAR-2	21.412
17,46	36,51	9,53	UAR-1	21.413
17,46	36,51	15,88	UAR-2	21.414
19,05	25,40	3,18	UAR-1	21.632
19,05	25,40	6,35	UAR-2	21.633
19,05	28,58	4,76	UAR-1	21.639
19,05	28,58	7,94	UAR-2	21.640
19,05	31,75	6,35	UAR-1	21.656
19,05	31,75	9,53	UAR-2	21.657
19,05	34,93	7,94	UAR-1	21.663
19,05	34,93	12,70	UAR-2	21.664
19,05	38,10	9,53	UAR-1	21.667
19,05	38,10	15,88	UAR-2	21.668
20,64	26,99	3,18	UAR-1	21.870
20,64	26,99	6,35	UAR-2	21.871
20,64	30,16	4,76	UAR-1	21.875
20,64	30,16	7,94	UAR-2	21.876
20,64	33,34	6,35	UAR-1	21.878
20,64	33,34	9,53	UAR-2	21.879
20,64	36,51	7,64	UAR-1	21.883
20,64	36,51	12,70	UAR-2	21.884
20,64	39,69	9,53	UAR-1	21.885
20,64	39,69	15,88	UAR-2	21.886
22,23	28,58	3,18	UAR-1	22.052
22,23	28,58	6,35	UAR-2	22.053
22,23	31,75	4,76	UAR-1	22.059
22,23	31,75	7,94	UAR-2	22.060
22,23	34,93	6,35	UAR-1	22.068
22,23	34,93	9,53	UAR-2	22.069
22,23	38,10	7,94	UAR-1	22.071
22,23	38,10	12,70	UAR-2	22.072
22,23	41,28	9,53	UAR-1	22.073
22,23	41,28	15,88	UAR-2	22.074
22,30	34,50	6,35	UAR-1	22.077
23,81	30,16	3,18	UAR-1	22.130
23,81	30,16	6,35	UAR-2	22.131
23,81	33,34	4,76	UAR-1	22.134
23,81	33,34	7,94	UAR-2	22.135
23,81	36,51	6,35	UAR-1	22.139
23,81	36,51	9,53	UAR-2	22.140
23,81	39,69	7,94	UAR-1	22.141
23,81	39,69	12,70	UAR-2	22.142

d _N	D _N	h	Modelo	n° AtualVed
23,81	42,86	9,53	UAR-1	22.146
23,81	42,86	15,88	UAR-2	22.147
25,40	31,75	3,18	UAR-1	22.396
25,40	31,75	6,35	UAR-2	22.397
25,40	34,93	4,76	UAR-1	22.410
25,40	34,93	7,94	UAR-2	22.411
25,40	38,10	6,35	UAR-1	22.430
25,40	38,10	9,53	UAR-2	22.431
25,40	41,28	7,94	UAR-1	22.440
25,40	41,28	12,70	UAR-2	22.441
25,40	44,45	9,53	UAR-1	22.449
25,40	44,45	15,88	UAR-2	22.450
25,40	50,80	12,70	UAR-1	22.452
25,40	50,80	19,05	UAR-2	22.453
26,99	33,34	3,18	UAR-1	22.533
26,99	33,34	6,35	UAR-2	22.534
26,99	36,51	4,76	UAR-1	22.536
26,99	36,51	7,94	UAR-2	22.537
26,99	39,69	6,35	UAR-1	22.540
26,99	39,69	9,53	UAR-2	22.541
26,99	42,86	7,94	UAR-1	22.542
26,99	42,86	12,70	UAR-2	22.543
26,99	46,04	9,53	UAR-1	22.545
26,99	46,04	15,88	UAR-2	22.546
28,58	34,93	3,18	UAR-1	22.732
28,58	34,93	6,35	UAR-2	22.733
28,58	38,10	4,76	UAR-1	22.735
28,58	38,10	7,94	UAR-2	22.736
28,58	41,28	6,35	UAR-1	22.740
28,58	41,28	9,53	UAR-2	22.741
28,58	44,45	7,94	UAR-1	22.746
28,58	44,45	12,70	UAR-2	22.748
28,58	47,63	9,53	UAR-1	22.752
28,58	47,63	15,88	UAR-2	22.753
30,16	36,51	3,18	UAR-1	22.965
30,16	36,51	6,35	UAR-2	22.966
30,16	39,69	4,76	UAR-1	22.972
30,16	39,69	7,94	UAR-2	22.973
30,16	42,86	6,35	UAR-1	22.976
30,16	42,86	9,53	UAR-2	22.977
30,16	46,04	7,94	UAR-1	22.980
30,16	46,04	12,70	UAR-2	22.981
30,16	49,21	9,53	UAR-1	22.984
30,16	49,21	15,88	UAR-2	22.985
31,75	38,10	3,18	UAR-1	23.049
31,75	38,10	6,35	UAR-2	23.050
31,75	41,00	4,76	UAR-1	23.053
31,75	41,28	7,94	UAR-2	23.054
31,75	44,45	6,35	UAR-1	23.068
31,75	44,45	9,53	UAR-2	23.069
31,75	47,63	7,94	UAR-1	23.082
31,75	47,63	12,70	UAR-2	23.083
31,75	50,80	9,53	UAR-1	23.091
31,75	50,80	15,88	UAR-2	23.092

d _N	D _N	h	Modelo	n° AtualVe d
31,75	57,15	12,70	UAR-1	23.099
31,75	57,15	19,05	UAR-2	23.100
31,75	63,50	15,88	UAR-1	23.101
31,75	63,50	25,45	UAR-2	23.102
33,34	39,69	3,18	UAR-1	23.252
33,34	39,69	6,35	UAR-2	23.253
33,34	42,86	4,76	UAR-1	23.255
33,34	42,86	7,94	UAR-2	23.256
33,34	46,04	6,35	UAR-1	23.258
33,34	46,04	9,53	UAR-2	23.259
33,34	49,21	7,94	UAR-1	23.261
33,34	49,21	12,70	UAR-2	23.262
33,34	52,39	9,53	UAR-1	23.265
33,34	52,39	15,88	UAR-2	23.266
34,93	41,28	3,18	UAR-1	23.341
34,93	41,28	6,35	UAR-2	23.342
34,93	44,45	4,76	UAR-1	23.350
34,93	44,45	7,94	UAR-2	23.351
34,93	47,63	6,35	UAR-1	23.354
34,93	47,63	9,53	UAR-2	23.355
34,93	50,80	7,94	UAR-1	23.364
34,93	50,80	12,70	UAR-2	23.365
34,93	53,98	15,88	UAR-2	23.370
34,93	59,98	9,53	UAR-1	23.373
34,93	60,33	12,70	UAR-1	23.374
34,93	60,33	19,05	UAR-2	23.375
34,93	66,68	15,88	UAR-1	23.376
34,93	66,68	25,40	UAR-2	23.377
35,00	47,50	10,00	UAR-2	23.452
36,51	42,86	3,18	UAR-1	23.610
36,51	42,86	6,35	UAR-2	23.611
36,51	46,04	4,76	UAR-1	23.614
36,51	46,04	7,94	UAR-2	23.615
36,51	49,21	6,35	UAR-1	23.616
36,51	49,21	9,53	UAR-2	23.617
36,51	52,39	7,94	UAR-1	23.619
36,51	52,39	12,70	UAR-2	23.620
36,51	55,56	9,53	UAR-1	23.621
36,51	55,56	15,88	UAR-2	23.624
38,10	44,45	3,18	UAR-1	23.771
38,10	44,45	6,35	UAR-2	23.772
38,10	47,63	4,76	UAR-1	23.777
38,10	50,80	6,35	UAR-1	23.784
38,10	50,80	9,53	UAR-2	23.785
38,10	53,98	7,94	UAR-1	23.795
38,10	57,15	9,53	UAR-1	23.799
38,10	57,15	15,88	UAR-2	23.800
38,10	63,50	12,70	UAR-1	23.804
38,10	63,50	19,05	UAR-2	23.805
38,10	69,35	25,40	UAR-2	23.808
38,10	69,85	15,88	UAR-1	23.812
39,10	53,98	12,70	UAR-2	23.845
40,00	50,00	9,00	UAR-2	23.932
41,28	50,80	4,76	UAR-1	24.097

d _N	D _N	h	Modelo	nº AtualVed
41,28	50,80	9,53	UAR-2	24.098
41,28	53,98	6,35	UAR-1	24.103
41,28	53,98	9,53	UAR-2	24.104
41,28	57,15	7,94	UAR-1	24.112
41,28	57,15	12,70	UAR-2	24.113
41,28	60,33	9,53	UAR-1	24.118
41,28	60,33	15,88	UAR-2	24.119
44,45	53,98	4,76	UAR-1	24.303
44,45	53,98	9,53	UAR-2	24.304
44,45	57,15	6,35	UAR-1	24.315
44,45	57,15	9,53	UAR-2	24.316
44,45	60,33	7,94	UAR-1	24.324
44,45	60,33	12,70	UAR-2	24.325
44,45	63,50	9,53	UAR-1	24.331
44,45	63,50	15,88	UAR-2	24.332
44,45	69,85	12,70	UAR-1	24.341
44,45	69,85	19,05	UAR-2	24.342
44,45	76,20	15,88	UAR-1	24.346
44,45	76,20	25,40	UAR-2	24.347
44,50	57,00	9,50	UAR-2	24.356
47,63	57,15	4,76	UAR-1	24.576
47,63	57,15	9,53	UAR-2	24.577
47,63	60,33	6,35	UAR-1	24.582
47,63	60,33	9,53	UAR-2	24.583
47,63	63,50	7,94	UAR-1	24.591
47,63	63,50	12,70	UAR-2	24.592
47,63	66,68	9,53	UAR-1	24.594
47,63	66,68	15,88	UAR-2	24.595
50,00	63,00	9,00	UAR-2	24.790
50,80	60,33	4,76	UAR-1	24.931
50,80	60,33	9,53	UAR-2	24.932
50,80	63,50	6,35	UAR-1	24.942
50,80	66,68	7,94	UAR-1	24.952
50,80	66,68	12,70	UAR-2	24.953
50,80	69,85	9,53	UAR-1	24.961
50,80	69,85	15,88	UAR-2	24.962
50,80	76,20	12,70	UAR-1	24.966
50,80	76,20	19,05	UAR-2	24.967
50,80	82,55	15,88	UAR-1	24.969
50,80	82,55	25,40	UAR-2	24.970
50,88	63,50	9,53	UAR-2	24.972
53,98	63,50	4,76	UAR-1	25.094
53,98	63,50	9,53	UAR-2	25.095
53,98	66,68	6,35	UAR-1	25.096
53,98	66,68	9,53	UAR-2	25.097
53,98	69,85	7,94	UAR-1	25.101
53,98	69,85	12,70	UAR-2	25.102
53,98	73,03	9,53	UAR-1	25.106
53,98	73,03	15,88	UAR-2	25.107
56,00	70,00	9,00	UAR-1	25.305
57,15	66,68	4,76	UAR-1	25.378
57,15	69,85	6,35	UAR-1	25.382
57,15	69,85	9,53	UAR-2	25.383
57,15	73,02	7,94	UAR-1	25.388

d _N	D _N	h	Modelo	nº AtualVed
57,15	73,02	10,00	UAR-2	25.389
57,15	73,03	7,94	UAR-1	25.392
57,15	73,03	12,70	UAR-2	25.393
57,15	76,20	9,53	UAR-1	25.398
57,15	76,20	15,88	UAR-2	25.399
57,15	82,55	12,70	UAR-1	25.401
57,15	82,55	19,05	UAR-2	25.402
57,15	88,90	15,88	UAR-1	25.403
57,15	88,90	25,40	UAR-2	25.404
57,19	66,68	9,53	UAR-2	25.405
60,00	70,00	9,00	UAR-2	25.571
60,33	69,85	4,76	UAR-1	25.675
60,33	69,85	9,52	UAR-2	25.676
60,33	69,85	9,53	UAR-2	25.677
60,33	73,03	6,35	UAR-1	25.678
60,33	73,03	9,53	UAR-2	25.679
60,33	74,61	11,11	UAR-1	25.680
60,33	76,20	7,94	UAR-1	25.683
60,33	76,20	12,70	UAR-2	25.684
60,33	79,38	9,53	UAR-1	25.687
60,33	79,38	15,88	UAR-2	25.688
63,50	73,03	4,76	UAR-1	25.844
63,50	73,03	9,53	UAR-2	25.845
63,50	76,20	6,35	UAR-1	25.852
63,50	76,20	9,53	UAR-2	25.853
63,50	79,38	7,94	UAR-1	25.865
63,50	79,38	12,70	UAR-2	25.866
63,50	82,55	9,53	UAR-1	25.880
63,50	82,55	15,88	UAR-2	25.881
63,50	88,90	12,70	UAR-1	25.892
63,50	88,90	19,05	UAR-2	25.893
63,50	95,25	15,88	UAR-1	25.895
63,50	95,25	25,40	UAR-2	25.896
66,68	76,20	4,76	UAR-1	26.055
66,68	76,20	9,53	UAR-2	26.056
66,68	79,37	9,53	UAR-2	26.057
66,68	79,38	6,35	UAR-1	26.060
66,68	82,55	7,94	UAR-1	26.063
66,68	82,55	12,70	UAR-2	26.064
66,68	85,73	9,53	UAR-1	26.065
66,68	85,73	15,88	UAR-2	26.066
69,85	79,38	4,76	UAR-1	26.157
69,85	79,38	9,53	UAR-2	26.158
69,85	82,55	6,35	UAR-1	26.162
69,85	82,55	9,53	UAR-2	26.163
69,85	85,73	7,94	UAR-1	26.164
69,85	85,73	12,70	UAR-2	26.165
69,85	88,90	9,53	UAR-1	26.171
69,85	88,90	15,88	UAR-2	26.172
69,85	95,25	12,70	UAR-1	26.178
69,85	95,25	19,05	UAR-2	26.179
69,85	101,60	15,88	UAR-1	26.183
69,85	101,60	25,40	UAR-2	26.184
71,45	222,25	25,40	UAR-1	26.329

d _N	D _N	h	Modelo	nº AtualVed
73,03	82,55	4,76	UAR-1	26.396
73,03	82,55	9,53	UAR-2	26.397
73,03	85,73	6,35	UAR-1	26.399
73,03	85,73	9,53	UAR-2	26.400
73,03	88,90	7,94	UAR-1	26.403
73,03	88,90	12,70	UAR-2	26.404
73,03	92,07	15,88	UAR-2	26.405
73,03	92,08	9,53	UAR-1	26.406
76,20	85,73	4,76	UAR-1	26.572
76,20	85,73	9,53	UAR-2	26.573
76,20	88,90	6,35	UAR-1	26.578
76,20	88,90	9,52	UAR-2	26.579
76,20	88,90	9,53	UAR-2	26.580
76,20	92,08	7,94	UAR-1	26.590
76,20	92,08	12,70	UAR-2	26.591
76,20	95,20	15,88	UAR-2	26.594
76,20	95,25	9,53	UAR-1	26.597
76,20	101,60	12,70	UAR-1	26.602
76,20	101,60	19,05	UAR-2	26.603
76,20	107,95	15,88	UAR-1	26.606
76,20	107,95	25,40	UAR-2	26.607
76,20	114,30	19,05	UAR-1	26.608
76,20	114,30	31,75	UAR-2	26.609
76,20	127,00	25,40	UAR-1	26.611
76,20	127,00	38,10	UAR-2	26.612
79,38	88,90	4,76	UAR-1	26.677
79,38	88,90	9,53	UAR-2	26.678
79,38	92,08	6,35	UAR-1	26.680
79,38	92,08	9,53	UAR-2	26.681
79,38	95,25	7,94	UAR-1	26.682
79,38	95,25	12,70	UAR-2	26.683
79,38	98,43	9,53	UAR-1	26.685
79,38	98,43	15,88	UAR-2	26.686
82,55	92,08	4,76	UAR-1	26.906
82,55	92,08	9,53	UAR-2	26.907
82,55	95,25	6,35	UAR-1	26.909
82,55	95,25	9,53	UAR-2	26.910
82,55	98,43	7,94	UAR-1	26.912
82,55	98,43	12,70	UAR-2	26.913
82,55	101,60	9,53	UAR-1	26.921
82,55	101,60	15,88	UAR-2	26.922
82,55	107,95	12,70	UAR-1	26.929
82,55	107,95	19,50	UAR-2	26.930
82,55	114,30	15,88	UAR-1	26.933
82,55	114,30	25,40	UAR-2	26.934
82,55	120,65	19,05	UAR-1	26.935
82,55	120,65	31,75	UAR-2	26.936
82,55	133,35	25,40	UAR-1	26.937
82,55	133,35	38,10	UAR-2	26.938
85,73	95,25	4,76	UAR-1	27.056
85,73	95,25	9,53	UAR-2	27.057
85,73	98,43	6,35	UAR-1	27.059
85,73	98,43	9,53	UAR-2	27.060
85,73	101,60	12,70	UAR-2	27.061

d _N	D _N	h	Modelo	nº AtualVed
85,73	101,78	9,53	UAR-1	27.062
85,73	104,78	15,88	UAR-2	27.063
88,90	98,43	4,76	UAR-1	27.136
88,90	98,43	9,53	UAR-2	27.137
88,90	101,60	6,35	UAR-1	27.144
88,90	101,60	9,53	UAR-2	27.145
88,90	104,78	7,94	UAR-1	27.151
88,90	104,78	12,70	UAR-2	27.152
88,90	107,95	9,53	UAR-1	27.161
88,90	107,95	15,88	UAR-2	27.162
88,90	114,13	19,05	UAR-2	27.164
88,90	114,30	12,70	UAR-1	27.166
88,90	120,65	15,88	UAR-1	27.170
88,90	120,95	12,40	UAR-2	27.171
88,90	127,00	19,05	UAR-1	27.172
88,90	127,00	31,75	UAR-2	27.173
88,90	139,70	25,40	UAR-1	27.177
88,90	139,70	38,10	UAR-2	27.178
89,00	101,60	9,00	UAR-1	27.182
92,08	101,60	4,76	UAR-1	27.327
92,08	101,60	9,53	UAR-2	27.328
92,08	104,78	6,35	UAR-1	27.330
92,08	104,78	9,53	UAR-2	27.331
92,08	107,95	7,94	UAR-1	27.333
92,08	107,95	12,70	UAR-2	27.334
92,08	111,13	9,53	UAR-1	27.335
92,08	111,13	15,88	UAR-2	27.336
95,25	104,77	9,52	UAR-2	27.437
95,25	104,78	4,76	UAR-1	27.438
95,25	104,78	9,53	UAR-2	27.439
95,25	107,95	9,53	UAR-2	27.442
95,25	107,95	63,35	UAR-1	27.441
95,25	111,13	7,94	UAR-1	27.445
95,25	111,13	12,70	UAR-2	27.446
95,25	114,30	9,53	UAR-1	27.449
95,25	114,30	15,88	UAR-2	27.450
95,25	120,65	12,70	UAR-1	27.456
95,25	120,65	19,05	UAR-2	27.457
95,25	127,00	15,88	UAR-1	27.459
95,25	127,00	25,40	UAR-2	27.460
95,25	133,35	19,05	UAR-1	27.461
95,25	133,35	31,75	UAR-2	27.462
95,25	146,05	25,40	UAR-1	27.463
95,25	146,05	38,10	UAR-2	27.464
98,43	107,95	4,76	UAR-1	27.511
98,43	107,95	9,53	UAR-2	27.512
98,43	111,13	6,35	UAR-	27.513
98,43	111,13	9,53	UAR-2	27.514
98,43	114,30	7,94	UAR-1	27.515
98,43	114,30	12,70	UAR-2	27.516
98,43	117,48	9,53	UAR-1	27.517
98,43	117,48	15,88	UAR-2	27.518
101,60	111,13	4,76	UAR-1	27.707
101,60	111,13	9,53	UAR-2	27.708

d _N	D _N	h	Modelo	nº AtualVed
101,60	114,30	6,35	UAR-1	27.713
101,60	114,30	14,29	UAR-2	27.714
101,60	117,48	7,94	UAR-1	27.718
101,60	117,48	14,29	UAR-2	27.719
101,60	120,65	9,53	UAR-1	27.720
101,60	120,65	15,88	UAR-2	27.721
101,60	127,00	12,70	UAR-1	27.731
101,60	127,00	19,05	UAR-2	27.732
101,60	133,35	25,40	UAR-2	27.737
101,60	139,37	31,75	UAR-2	27.738
101,60	139,70	19,05	UAR-1	27.739
101,60	139,70	22,23	UAR-1	27.740
101,60	152,40	25,40	UAR-1	27.741
101,60	152,40	38,10	UAR-2	27.742
104,78	114,30	4,76	UAR-1	27.788
104,78	114,30	9,53	UAR-2	27.789
104,78	117,48	6,35	UAR-1	27.791
104,78	117,48	14,29	UAR-2	27.792
104,78	120,65	7,94	UAR-1	27.793
104,78	120,65	14,29	UAR-2	27.794
104,78	123,83	9,53	UAR-1	27.795
104,78	123,83	15,88	UAR-2	27.796
107,95	117,48	4,76	UAR-1	27.872
107,95	117,48	9,53	UAR-2	27.873
107,95	120,65	6,35	UAR-1	27.875
107,95	120,65	14,29	UAR-2	27.876
107,95	123,83	7,94	UAR-1	27.878
107,95	123,83	14,29	UAR-2	27.879
107,95	127,00	9,53	UAR-1	27.883
107,95	127,00	15,88	UAR-2	27.884
107,95	133,35	12,70	UAR-1	27.888
107,95	133,35	19,05	UAR-2	27.889
107,95	139,70	15,88	UAR-1	27.892
107,95	139,70	25,40	UAR-2	27.893
107,95	146,05	19,05	UAR-1	27.895
107,95	146,05	31,75	UAR-2	27.896
107,95	158,75	25,40	UAR-1	27.897
107,95	158,75	38,10	UAR-2	27.898
111,12	123,83	14,28	UAR-2	28.033
111,13	120,65	4,76	UAR-1	28.034
111,13	120,65	9,53	UAR-2	28.035
111,13	123,83	6,35	UAR-1	28.038
111,13	123,83	14,29	UAR-2	28.039
111,13	127,00	7,94	UAR-1	28.041
111,13	127,00	14,29	UAR-2	28.042
111,13	130,18	9,53	UAR-1	28.044
111,13	130,18	15,88	UAR-2	28.045
114,30	123,83	4,76	UAR-1	28.098
114,30	123,83	9,53	UAR-2	28.099
114,30	127,00	6,35	UAR-1	28.103
114,30	127,00	14,29	UAR-2	28.104
114,30	130,18	7,94	UAR-1	28.106
114,30	130,18	15,88	UAR-2	28.107
114,30	133,35	15,88	UAR-2	28.109

d _N	D _N	h	Modelo	nº AtualVed
114,30	139,70	12,70	UAR-1	28.117
114,30	139,70	19,05	UAR-2	28.118
114,30	146,05	15,88	UAR-1	28.121
114,30	146,05	25,40	UAR-2	28.122
114,30	152,40	19,05	UAR-1	28.123
114,30	152,40	31,75	UAR-2	28.124
114,30	165,10	25,40	UAR-1	28.126
114,30	165,10	38,10	UAR-2	28.127
117,48	130,18	6,35	UAR-1	28.208
117,48	130,18	14,29	UAR-2	28.209
117,48	133,35	7,94	UAR-1	28.210
117,48	133,35	15,88	UAR-2	28.211
117,48	136,53	9,53	UAR-1	28.213
117,48	136,53	15,88	UAR-2	28.214
120,00	152,40	15,88	UAR-1	28.334
120,65	133,35	6,35	UAR-1	28.347
120,65	133,35	14,29	UAR-2	28.348
120,65	136,53	7,94	UAR-1	28.351
120,65	136,53	15,88	UAR-2	28.352
120,65	139,70	9,53	UAR-1	28.354
120,65	139,70	15,88	UAR-2	28.355
120,65	146,05	12,70	UAR-1	28.359
120,65	146,05	19,05	UAR-2	28.360
120,65	152,40	25,40	UAR-2	28.363
120,65	158,75	19,05	UAR-1	28.364
120,65	158,75	31,75	UAR-2	28.365
120,65	171,45	25,40	UAR-1	28.366
120,65	171,45	38,10	UAR-2	28.367
123,83	136,53	6,35	UAR-1	28.386
123,83	136,53	14,29	UAR-2	28.387
123,83	139,70	7,94	UAR-1	28.388
123,83	139,70	15,88	UAR-2	28.389
123,83	142,88	9,53	UAR-1	28.391
123,83	142,88	15,88	UAR-2	28.392
127,00	139,70	6,35	UAR-1	28.520
127,00	139,70	14,29	UAR-2	28.521
127,00	142,88	7,94	UAR-1	28.523
127,00	142,88	15,88	UAR-2	28.524
127,00	146,05	9,53	UAR-1	28.528
127,00	146,05	15,88	UAR-2	28.529
127,00	152,40	12,70	UAR-1	28.543
127,00	152,40	19,05	UAR-2	28.544
127,00	158,00	25,40	UAR-2	28.549
127,00	158,75	15,88	UAR-1	28.551
127,00	165,10	19,05	UAR-1	28.556
127,00	165,10	31,75	UAR-2	28.557
127,00	177,00	38,10	UAR-2	28.558
127,00	177,80	25,40	UAR-1	28.559
130,18	142,88	6,35	UAR-1	28.675
130,18	142,88	14,29	UAR-2	28.676
130,18	146,05	7,94	UAR-1	28.677
130,18	146,05	15,88	UAR-2	28.678
130,18	149,23	9,53	UAR-1	28.679
130,18	149,23	15,88	UAR-2	28.680

d _N	D _N	h	Modelo	n° AtualVed
133,35	146,05	6,35	UAR-1	28.711
133,35	146,05	14,28	UAR-2	28.712
133,35	146,05	14,29	UAR-2	28.713
133,35	149,23	7,94	UAR-1	28.714
133,35	149,23	15,88	UAR-2	28.715
133,35	152,40	9,53	UAR-1	28.719
133,35	152,40	15,88	UAR-2	28.720
133,35	158,75	12,70	UAR-1	28.726
133,35	158,75	19,05	UAR-2	28.727
133,35	165,10	15,88	UAR-1	28.728
133,35	171,45	19,05	UAR-1	28.729
133,35	171,45	31,75	UAR-2	28.730
133,35	184,15	25,40	UAR-1	28.731
133,35	184,15	38,10	UAR-2	28.732
135,55	165,10	25,40	UAR-2	28.785
136,53	149,23	6,35	UAR-1	28.791
136,53	149,23	14,29	UAR-2	28.792
136,53	152,40	7,94	UAR-1	28.795
136,53	152,40	15,88	UAR-2	28.796
136,53	155,58	9,53	UAR-1	28.798
136,53	155,58	15,88	UAR-2	28.799
139,70	152,40	6,35	UAR-1	28.851
139,70	152,40	14,29	UAR-2	28.852
139,70	155,58	7,94	UAR-1	28.854
139,70	155,58	15,88	UAR-2	28.855
139,70	158,75	9,53	UAR-1	28.858
139,70	158,75	15,88	UAR-2	28.859
139,70	165,10	12,70	UAR-1	28.864
139,70	165,10	19,05	UAR-2	28.865
139,70	171,45	15,88	UAR-1	28.867
139,70	171,45	25,40	UAR-2	28.868
139,70	177,80	19,05	UAR-1	28.869
139,70	177,80	31,75	UAR-2	28.870
139,70	190,50	25,40	UAR-1	28.871
139,70	190,50	38,10	UAR-2	28.872
142,78	155,58	14,29	UAR-2	28.972
142,88	155,58	6,35	UAR-1	28.973
142,88	158,75	7,94	UAR-1	28.974
142,88	158,75	15,88	UAR-2	28.975
142,88	161,93	9,53	UAR-1	28.977
142,88	161,93	15,88	UAR-2	28.978
146,05	158,75	6,35	UAR-1	29.045
146,05	158,75	14,59	UAR-2	29.046
146,05	161,93	7,94	UAR-1	29.047
146,05	165,10	9,53	UAR-1	29.049
146,05	165,10	15,88	UAR-2	29.050
146,05	171,45	12,70	UAR-1	29.053
146,05	171,45	19,05	UAR-2	29.054
146,05	177,80	15,88	UAR-1	29.059
146,05	177,80	25,40	UAR-2	29.060
146,05	184,15	19,05	UAR-1	29.062
146,05	184,15	31,75	UAR-2	29.063
146,05	196,05	38,10	UAR-2	29.064
146,05	196,85	25,40	UAR-1	29.065

d _N	D _N	h	Modelo	n° AtualVed
146,75	161,93	15,88	UAR-2	29.069
149,23	161,93	6,35	UAR-1	29.093
149,23	161,93	14,29	UAR-2	29.094
149,23	165,10	7,94	UAR-1	29.095
149,23	165,10	15,88	UAR-2	29.096
149,23	168,28	9,53	UAR-1	29.097
149,23	168,28	15,88	UAR-2	29.098
152,40	165,10	6,35	UAR-1	29.191
152,40	165,10	14,29	UAR-2	29.192
152,40	168,28	7,94	UAR-1	29.193
152,40	168,28	15,88	UAR-2	29.194
152,40	171,45	9,53	UAR-1	29.197
152,40	171,45	15,88	UAR-2	29.198
152,40	177,80	12,70	UAR-1	29.204
152,40	177,80	19,05	UAR-2	29.205
152,40	184,15	15,88	UAR-1	29.211
152,40	184,15	25,40	UAR-2	29.212
152,40	190,50	19,05	UAR-1	29.213
152,40	190,50	31,75	UAR-2	29.214
152,40	203,20	25,40	UAR-1	29.215
152,40	203,20	38,10	UAR-2	29.216
158,75	171,45	6,35	UAR-1	29.289
158,75	171,45	14,29	UAR-2	29.290
158,75	174,63	15,88	UAR-2	29.291
158,75	174,64	7,94	UAR-1	29.292
158,75	177,80	9,53	UAR-1	29.295
158,75	177,80	15,88	UAR-2	29.296
158,75	184,15	12,70	UAR-1	29.298
158,75	184,15	19,05	UAR-2	29.299
158,75	190,50	15,88	UAR-1	29.302
158,75	190,50	25,40	UAR-2	29.303
158,75	196,85	19,05	UAR-1	29.305
158,75	196,85	31,75	UAR-2	29.306
158,75	209,55	25,40	UAR-1	29.307
158,75	209,55	38,10	UAR-2	29.308
165,10	177,80	6,35	UAR-1	29.433
165,10	177,80	14,29	UAR-2	29.434
165,10	180,98	7,94	UAR-1	29.435
165,10	180,98	15,88	UAR-2	29.436
165,10	184,15	9,53	UAR-1	29.441
165,10	184,15	15,88	UAR-2	29.442
165,10	190,50	12,70	UAR-1	29.445
165,10	190,50	19,05	UAR-2	29.446
165,10	196,85	15,88	UAR-1	29.448
165,10	196,85	25,40	UAR-2	29.449
165,10	203,20	19,05	UAR-1	29.452
165,10	203,20	31,75	UAR-2	29.453
165,10	215,90	25,40	UAR-1	29.454
165,10	215,90	38,10	UAR-2	29.455
171,45	184,15	6,35	UAR-1	29.536
171,45	184,15	14,29	UAR-2	29.537
171,45	187,30	7,94	UAR-1	29.538
171,45	187,33	15,88	UAR-2	29.539
171,45	190,50	9,53	UAR-1	29.541

d _N	D _N	h	Modelo	nº AtualVed
171,45	190,50	15,88	UAR-2	29.542
171,45	196,85	12,70	UAR-1	29.544
171,45	196,85	19,05	UAR-2	29.545
171,45	203,20	25,40	UAR-2	29.547
171,45	209,55	19,05	UAR-1	29.548
171,45	209,55	31,75	UAR-2	29.549
171,45	222,25	38,10	UAR-2	29.551
171,45	403,20	15,88	UAR-1	29.552
177,80	190,50	6,35	UAR-1	29.605
177,80	190,50	14,29	UAR-2	29.606
177,80	193,50	15,88	UAR-2	29.607
177,80	193,68	7,94	UAR-1	29.608
177,80	196,50	15,88	UAR-2	29.609
177,80	196,85	9,53	UAR-1	29.611
177,80	203,20	12,70	UAR-1	29.615
177,80	203,20	19,05	UAR-2	29.616
177,80	209,55	15,88	UAR-1	29.619
177,80	209,55	25,40	UAR-2	29.620
177,80	215,90	19,05	UAR-1	29.622
177,80	215,90	31,75	UAR-2	29.623
177,80	228,60	25,40	UAR-1	29.625
177,80	228,60	38,10	UAR-2	29.626
184,15	196,50	14,29	UAR-2	29.718
184,15	196,85	6,35	UAR-1	29.719
184,15	200,03	7,94	UAR-1	29.720
184,15	200,03	15,88	UAR-2	29.721
184,15	203,20	9,53	UAR-1	29.724
184,15	203,20	15,88	UAR-2	29.725
184,15	209,55	12,70	UAR-1	29.726
184,15	209,55	19,05	UAR-2	29.727
184,15	215,90	15,88	UAR-1	29.731
184,15	215,90	25,40	UAR-2	29.732
184,15	222,25	19,05	UAR-1	29.734
184,15	234,95	25,40	UAR-1	29.735
184,15	234,95	38,10	UAR-2	29.736
190,50	203,20	6,35	UAR-1	29.827
190,50	203,20	14,29	UAR-2	29.828
190,50	206,38	7,94	UAR-1	29.829
190,50	206,38	15,88	UAR-2	29.830
190,50	209,55	9,53	UAR-1	29.832
190,50	209,55	15,88	UAR-2	29.833
190,50	215,90	12,70	UAR-1	29.835
190,50	215,90	19,05	UAR-2	29.836
190,50	222,25	15,88	UAR-1	29.839
190,50	222,25	25,40	UAR-2	29.840
190,50	228,60	19,05	UAR-1	29.843
190,50	228,60	31,75	UAR-2	29.844
190,50	241,30	25,40	UAR-1	29.845
190,50	241,30	38,10	UAR-2	29.846
193,85	247,65	38,10	UAR-2	29.857
196,85	209,55	6,35	UAR-1	29.891
196,85	209,55	14,29	UAR-2	29.892
196,85	212,73	7,94	UAR-1	29.893
196,85	212,73	15,88	UAR-2	29.894

d _N	D _N	h	Modelo	nº AtualVed
196,85	215,90	9,53	UAR-1	29.896
196,85	215,90	15,88	UAR-2	29.897
196,85	222,25	12,70	UAR-1	29.898
196,85	222,25	19,05	UAR-2	29.899
196,85	228,60	15,88	UAR-1	29.902
196,85	228,60	25,40	UAR-2	29.903
196,85	234,95	19,05	UAR-1	29.905
196,85	234,95	31,75	UAR-2	29.906
196,85	247,65	25,40	UAR-1	29.907
203,20	215,90	6,35	UAR-1	30.027
203,20	215,90	14,29	UAR-2	30.028
203,20	219,08	7,94	UAR-1	30.031
203,20	219,08	15,88	UAR-2	30.032
203,20	222,25	9,53	UAR-1	30.034
203,20	222,25	15,88	UAR-2	30.035
203,20	228,60	12,70	UAR-1	30.036
203,20	228,60	19,05	UAR-2	30.037
203,20	234,95	15,88	UAR-1	30.040
203,20	234,95	25,40	UAR-2	30.041
203,20	241,30	19,05	UAR-1	30.046
203,20	241,30	32,75	UAR-2	30.047
203,20	254,00	25,40	UAR-1	30.049
203,20	254,00	38,10	UAR-2	30.050
209,55	222,25	6,35	UAR-1	30.082
209,55	222,25	14,29	UAR-2	30.083
209,55	225,43	7,94	UAR-1	30.084
209,55	225,43	15,88	UAR-2	30.085
209,55	228,60	9,53	UAR-1	30.089
209,55	228,60	15,88	UAR-2	30.090
209,55	234,95	12,70	UAR-1	30.091
209,55	234,95	19,05	UAR-2	30.092
209,55	241,30	15,88	UAR-1	30.095
209,55	241,30	25,40	UAR-2	30.096
209,55	247,65	19,05	UAR-1	30.098
209,55	247,65	31,75	UAR-2	30.099
209,55	260,35	25,40	UAR-1	30.101
209,55	260,35	38,10	UAR-2	30.102
215,80	241,30	19,05	UAR-2	30.164
215,90	228,60	3,35	UAR-1	30.165
215,90	228,60	14,29	UAR-2	30.166
215,90	231,78	7,94	UAR-1	30.167
215,90	231,78	15,88	UAR-2	30.168
215,90	234,95	9,53	UAR-1	30.169
215,90	241,30	12,70	UAR-1	30.172
215,90	247,65	15,88	UAR-1	30.175
215,90	247,65	25,40	UAR-2	30.176
215,90	254,00	19,05	UAR-1	30.178
215,90	266,70	25,40	UAR-1	30.179
215,90	266,70	38,10	UAR-2	30.180
215,90	354,00	31,75	UAR-2	30.181
222,25	234,95	6,35	UAR-1	30.240
222,25	234,95	14,29	UAR-2	30.241
222,25	238,13	7,94	UAR-1	30.242
222,25	238,13	15,88	UAR-2	30.243

d _N	D _N	h	Modelo	nº AtualVed
222,25	241,30	9,53	UAR-1	30.245
222,25	241,30	15,88	UAR-2	30.246
222,25	247,65	12,70	UAR-1	30.247
222,25	247,65	19,05	UAR-2	30.248
222,25	254,00	15,88	UAR-1	30.251
222,25	254,00	25,40	UAR-2	30.252
222,25	260,35	19,05	UAR-1	30.253
222,25	260,35	31,75	UAR-2	30.254
222,25	273,05	25,40	UAR-1	30.256
222,25	273,05	38,10	UAR-2	30.257
228,60	241,30	6,35	UAR-1	30.299
228,60	241,30	14,29	UAR-2	30.300
228,60	244,48	7,94	UAR-1	30.301
228,60	244,48	15,88	UAR-2	30.302
228,60	247,65	9,53	UAR-1	30.304
228,60	247,65	15,88	UAR-2	30.305
228,60	254,00	12,70	UAR-1	30.307
228,60	254,00	19,05	UAR-2	30.308
228,60	260,35	15,88	UAR-1	30.315
228,60	260,35	25,40	UAR-2	30.316
228,60	266,70	19,05	UAR-1	30.319
228,60	266,70	31,75	UAR-2	30.320
228,60	279,40	25,40	UAR-1	30.321
228,60	379,40	38,10	UAR-2	30.322
234,95	247,65	6,35	UAR-1	30.374
234,95	247,65	14,29	UAR-2	30.375
234,95	250,83	7,94	UAR-1	30.376
234,95	250,83	15,88	UAR-2	30.377
234,95	254,00	9,53	UAR-1	30.378
234,95	254,00	15,88	UAR-2	30.379
234,95	260,35	12,70	UAR-1	30.380
234,95	260,35	19,05	UAR-2	30.381
234,95	266,70	15,88	UAR-1	30.383
234,95	266,70	25,40	UAR-2	30.384
234,95	273,05	19,05	UAR-1	30.385
234,95	273,05	31,75	UAR-2	30.386
234,95	285,75	25,40	UAR-1	30.388
234,95	285,75	38,10	UAR-2	30.389
241,30	254,00	6,35	UAR-1	30.443
241,30	254,00	14,29	UAR-2	30.444
241,30	257,18	7,94	UAR-1	30.445
241,30	257,18	15,88	UAR-2	30.446
241,30	260,35	9,53	UAR-1	30.447
241,30	260,35	15,88	UAR-2	30.448
241,30	266,70	12,70	UAR-1	30.449
241,30	266,70	19,05	UAR-2	30.450
241,30	273,05	15,88	UAR-1	30.452
241,30	273,05	25,40	UAR-2	30.453
241,30	279,40	19,05	UAR-1	30.456
241,30	279,40	31,75	UAR-2	30.457
241,30	292,10	25,40	UAR-1	30.458
241,30	292,10	38,10	UAR-2	30.459
247,65	260,35	14,29	UAR-2	30.476
247,65	263,53	15,88	UAR-2	30.477

d _N	D _N	h	Modelo	nº AtualVed
247,65	266,70	15,88	UAR-2	30.479
247,65	273,05	19,05	UAR-2	30.481
247,65	279,40	25,40	UAR-2	30.483
247,65	285,75	31,75	UAR-2	30.486
247,65	298,45	38,10	UAR-2	30.487
251,90	234,95	15,88	UAR-2	30.546
252,00	269,88	15,88	UAR-2	30.548
254,00	266,70	14,29	UAR-2	30.562
254,00	273,05	15,88	UAR-2	30.563
254,00	279,40	19,05	UAR-2	30.567
254,00	285,75	25,40	UAR-2	30.569
254,00	292,12	31,75	UAR-2	30.573
254,00	304,80	38,10	UAR-2	30.574
260,30	279,40	15,88	UAR-2	30.619
260,35	273,05	14,29	UAR-2	30.621
260,35	276,23	15,88	UAR-2	30.622
260,35	285,75	19,05	UAR-2	30.623
260,35	292,10	25,40	UAR-2	30.627
260,35	298,45	31,75	UAR-2	30.628
260,35	311,15	38,10	UAR-2	30.629
284,15	322,25	31,75	UAR-2	30.744



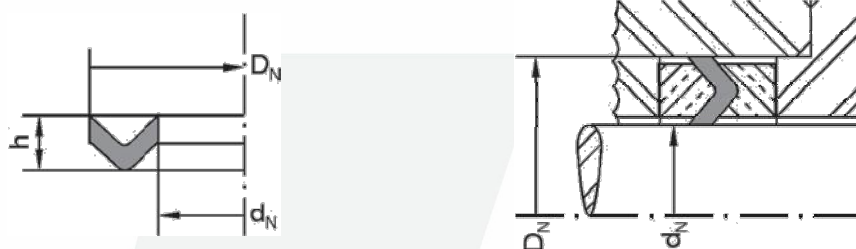
GAXETAS VR

São componentes de vedação de sistemas hidráulicos de movimentos alternados. Pelo fato de possuírem base em forma de V, elas necessitam de anéis posicionadores e tensionadores. São utilizadas na vedação de hastes ou êmbolos de alta pressão. Para a utilização deste componente de vedação deve-se agrupar duas ou mais gaxetas VR, pois a resistência à pressão é determinada pela quantidade de gaxetas inseridas no conjunto. Os modelos referentes aos perfis abaixo têm como composto básico o chevron (lona impregnada com borracha) grafitado, suportando pressões de até 400kg/cm^2 e velocidade menor ou igual a $0,5\text{m/s}$. Podem também ser fabricadas em outros materiais, como a borracha nitrílica, o viton e o teflon.

INSTALAÇÃO E MONTAGEM

Verificar se o alojamento e as partes a serem vedadas estão isentos de cantos vivos, riscos, amassados, rebarbas ou qualquer deficiência no sistema que possa comprometer a vedação e a própria gaxeta.

Perfil VR-1



Perfil VR-2



Perfil VR-17



A ATUALVED mantém um departamento técnico que poderá fornecer maiores esclarecimentos quanto à aplicação do componente de vedação e do elastômero a ser utilizado.

d _N	D _N	h	Modelo	nº AtualVed
3,00	13,00	3,50	VR-1	20.023
4,76	12,70	3,97	VR-1	20.084
5,00	14,50	3,50	VR-1	20.113
6,35	22,23	5,56	VR-2	20.227
7,00	15,50	3,50	VR-1	20.256
7,00	17,00	10,50	VR-2	20.266
7,50	18,00	5,00	VR-1	20.276
7,94	20,64	3,97	VR-2	20.301
8,50	19,00	4,00	VR-1	20.385
9,00	19,00	5,00	VR-2	20.419
9,50	19,00	4,50	VR-1	20.443
9,52	22,30	5,80	VR-1	20.453
9,53	19,05	3,97	VR-1	20.467
9,53	22,23	5,56	VR-2	20.474
10,00	19,00	4,00	VR-2	20.522
10,00	20,00	5,00	VR-2	20.536
10,00	20,00	5,50	VR-1	20.535
10,00	22,00	4,00	VR-1	20.548
10,00	22,00	7,00	VR-1	20.549
10,00	22,00	8,50	VR-2	20.550
10,50	25,50	6,00	VR-2	20.597
11,00	21,00	5,00	VR-2	20.620
11,00	28,50	7,50	VR-2	20.637
11,11	20,64	3,97	VR-1	20.651
12,00	21,00	8,00	VR-1	20.724
12,00	22,00	3,50	VR-1	20.742
12,00	22,00	5,00	VR-2	20.744
12,00	22,00	5,50	VR-1	20.743
12,00	24,00	6,00	VR-2	20.757
12,00	25,00	10,00	VR-1	20.761
12,00	28,00	10,00	VR-2	20.781
12,00	32,00	7,00	VR-2	20.790
12,50	24,50	4,00	VR-1	20.817
12,50	26,50	5,00	VR-1	20.820
12,50	29,50	4,50	VR-2	20.824
12,70	22,23	3,97	VR-1	20.855
12,70	22,23	4,76	VR-1	20.856
12,70	25,40	5,16	VR-2	20.864
12,70	25,40	6,35	VR-2	20.865
12,70	28,58	7,14	VR-2	20.868
13,00	20,00	4,80	VR-2	20.890
13,00	23,00	5,00	VR-2	20.902
13,00	26,00	5,00	VR-1	20.909
13,00	26,00	6,50	VR-2	20.910
13,00	46,00	10,00	VR-2	20.928
14,00	24,00	5,00	VR-2	20.987
14,00	27,00	4,50	VR-1	20.999
14,00	27,00	6,50	VR-2	21.000
14,29	23,81	4,37	VR-2	21.043
15,00	25,00	5,50	VR-2	21.113
15,00	25,00	6,00	VR-1	21.112
15,00	28,00	6,50	VR-2	21.121
15,00	29,00	6,00	VR-2	21.122
15,00	30,00	7,00	VR-1	21.130

DI	DE	h	Modelo	nº AtualVed
15,50	25,00	5,00	VR-2	21.157
15,88	25,40	3,97	VR-1	21.202
15,88	28,58	4,36	VR-1	21.210
15,88	31,75	4,76	VR-1	21.214
16,00	29,00	6,00	VR-1	21.293
16,50	29,00	6,00	VR-1	21.342
17,00	30,00	6,50	VR-2	21.377
18,00	28,00	5,50	VR-1	21.478
18,00	28,00	6,00	VR-2	21.479
18,00	30,00	7,00	VR-2	21.493
18,00	31,00	6,50	VR-2	21.497
18,00	32,00	5,00	VR-2	21.507
18,00	32,00	7,00	VR-2	21.508
18,26	31,75	5,56	VR-1	21.547
18,50	30,50	6,00	VR-1	21.556
18,50	31,00	4,00	VR-1	21.557
18,50	31,00	11,00	VR-2	21.558
18,50	38,50	10,00	VR-2	21.562
19,00	30,00	6,00	VR-2	21.591
19,00	31,00	4,00	VR-1	21.595
19,00	31,50	9,00	VR-2	21.596
19,00	32,00	6,00	VR-2	21.597
19,00	32,00	6,50	VR-2	21.598
19,00	34,00	12,00	VR-2	21.602
19,00	38,00	7,00	VR-2	21.612
19,00	38,10	8,50	VR-2	21.613
19,00	39,50	10,00	VR-2	21.614
19,05	28,58	3,97	VR-1	21.641
19,05	30,00	6,00	VR-2	21.642
19,05	30,00	9,00	VR-2	21.643
19,05	30,16	6,35	VR-1	21.648
19,05	31,75	3,97	VR-1	21.658
19,05	31,75	4,76	VR-1	21.659
19,05	31,75	6,35	VR-2	21.660
19,05	34,93	6,35	VR-2	21.665
19,05	38,10	5,50	VR-1	21.669
19,05	38,10	6,35	VR-1	21.670
20,00	28,00	4,00	VR-2	21.731
20,00	30,00	3,50	VR-1	21.751
20,00	30,00	5,50	VR-1	21.752
20,00	30,00	5,50	VR-2	21.753
20,00	32,00	5,50	VR-2	21.775
20,00	33,00	6,00	VR-2	21.785
20,00	35,00	10,00	VR-2	21.799
20,00	38,50	9,00	VR-2	21.821
20,00	40,00	9,00	VR-2	21.838
21,00	34,00	6,50	VR-2	21.896
21,00	35,00	7,50	VR-2	21.897
21,00	41,00	7,00	VR-1	21.904
22,00	29,00	5,00	VR-1	21.933
22,00	34,00	4,50	VR-1	21.984
22,00	35,00	4,00	VR-1	21.992
22,00	35,00	8,00	VR-2	21.993
22,00	40,00	7,50	VR-1	22.017

d _N	D _N	h	Modelo	n° AtualVed
22,23	28,58	3,18	VR-1	22.054
22,23	31,75	5,56	VR-2	22.061
22,23	41,28	6,35	VR-2	22.075
22,50	40,50	9,00	VR-2	22.084
23,00	36,00	6,50	VR-2	22.101
23,00	39,00	8,50	VR-2	22.109
23,00	42,00	12,00	VR-2	22.113
24,00	34,00	4,50	VR-2	22.179
24,00	37,50	6,00	VR-2	22.187
24,00	40,00	5,00	VR-2	22.196
24,00	40,00	8,50	VR-2	22.197
24,00	51,00	13,00	VR-1	22.214
24,50	45,50	10,00	VR-2	22.231
25,00	31,50	3,00	VR-1	22.254
25,00	35,00	4,50	VR-2	22.293
25,00	35,50	4,00	VR-2	22.294
25,00	37,00	7,00	VR-2	22.300
25,00	38,00	5,00	VR-2	22.314
25,00	38,00	6,50	VR-2	22.315
25,00	39,00	7,00	VR-2	22.319
25,00	39,50	8,30	VR-2	22.321
25,00	40,00	6,00	VR-2	22.333
25,00	40,00	6,50	VR-2	22.334
25,00	40,00	8,00	VR-2	22.335
25,00	41,50	8,00	VR-2	22.338
25,00	42,00	9,00	VR-2	22.345
25,00	44,50	8,00	VR-2	22.348
25,00	45,00	9,50	VR-2	22.361
25,00	55,00	8,00	VR-1	22.380
25,40	31,75	6,35	VR-1	22.398
25,40	34,93	3,57	VR-1	22.412
25,40	34,93	3,97	VR-1	22.413
25,40	38,10	3,97	VR-1	22.432
25,40	38,10	4,37	VR-2	22.435
25,40	38,10	4,76	VR-1	22.433
25,40	38,10	6,35	VR-1	22.434
25,40	38,10	6,35	VR-2	22.436
25,40	39,69	5,56	VR-1	22.437
25,40	41,28	5,56	VR-1	22.442
25,40	41,28	7,94	VR-1	22.443
25,40	41,28	9,13	VR-2	22.444
25,40	42,07	6,35	VR-2	22.445
25,40	44,45	7,00	VR-1	22.451
25,50	35,00	6,00	VR-2	22.464
26,00	34,00	6,00	VR-2	22.484
26,00	38,00	4,00	VR-1	22.498
26,00	42,00	8,50	VR-2	22.505
26,00	45,00	7,50	VR-1	22.513
27,00	43,00	8,50	VR-2	22.573
27,00	44,00	7,50	VR-2	22.575
27,00	48,00	9,00	VR-2	22.582
27,58	53,98	9,53	VR-1	22.600
28,00	39,00	4,50	VR-2	22.646
28,00	40,00	5,50	VR-2	22.654

DI	DE	h	Modelo	n° AtualVed
28,00	40,00	8,30	VR-2	22.655
28,00	42,00	6,50	VR-2	22.657
28,00	43,00	6,50	VR-2	22.659
28,00	44,00	8,50	VR-2	22.665
28,00	45,00	8,50	VR-2	22.670
28,00	48,00	3,00	VR-1	22.683
28,00	48,00	8,50	VR-2	22.684
28,00	50,00	9,00	VR-2	22.690
28,58	41,28	6,35	VR-2	22.742
28,58	41,28	7,94	VR-2	22.743
28,58	44,45	6,35	VR-1	22.749
28,58	47,63	9,53	VR-2	22.754
28,58	53,98	9,53	VR-2	22.756
29,00	39,00	6,00	VR-2	22.768
29,00	45,00	8,50	VR-2	22.777
29,00	50,50	9,00	VR-2	22.783
30,00	41,00	6,00	VR-2	22.874
30,00	42,00	5,00	VR-2	22.881
30,00	43,00	6,00	VR-2	22.885
30,00	44,00	6,50	VR-2	22.889
30,00	44,50	5,60	VR-2	22.891
30,00	44,50	7,00	VR-2	22.892
30,00	45,00	5,00	VR-2	22.904
30,00	45,00	6,00	VR-1	22.902
30,00	45,00	8,00	VR-1	22.903
30,00	46,00	8,00	VR-2	22.910
30,00	46,00	8,50	VR-2	22.911
30,00	46,00	10,00	VR-1	22.909
30,00	46,50	7,50	VR-2	22.912
30,00	50,00	5,50	VR-2	22.931
30,00	50,00	8,00	VR-2	22.932
30,00	50,00	11,50	VR-2	22.933
30,00	51,00	13,50	VR-2	22.936
30,00	56,00	10,00	VR-1	22.949
30,16	42,86	4,76	VR-1	22.978
30,16	44,45	6,35	VR-1	22.979
30,16	47,63	6,75	VR-1	22.982
30,50	43,50	5,50	VR-2	22.990
31,00	41,00	6,50	VR-2	23.008
31,00	43,00	5,00	VR-2	23.011
31,00	47,00	8,50	VR-2	23.017
31,00	50,00	8,00	VR-2	23.022
31,50	40,50	6,00	VR-2	23.032
31,50	44,50	5,50	VR-2	23.035
31,50	47,50	6,00	VR-1	23.037
31,75	41,28	4,36	VR-1	23.055
31,75	41,28	5,95	VR-2	23.056
31,75	41,28	6,35	VR-2	23.057
31,75	42,07	3,97	VR-1	23.058
31,75	42,86	6,35	VR-1	23.059
31,75	44,45	3,97	VR-1	23.070
31,75	44,45	5,16	VR-2	23.072
31,75	44,45	6,35	VR-1	23.071
31,75	44,45	6,35	VR-2	23.073

d _N	D _N	h	Modelo	n° AtualVed
31,75	44,45	9,13	VR-2	23.074
31,75	44,45	9,53	VR-2	23.075
31,75	45,64	7,14	VR-2	23.076
31,75	47,63	7,14	VR-2	23.085
31,75	47,63	7,94	VR-1	23.084
31,75	47,63	7,94	VR-2	23.086
31,75	50,80	7,14	VR-1	23.093
31,75	50,80	7,14	VR-2	23.094
31,75	50,80	7,94	VR-2	23.095
31,75	50,80	11,11	VR-2	23.096
31,75	52,39	7,94	VR-2	23.098
32,00	45,00	5,50	VR-2	23.161
32,00	45,00	6,50	VR-1	23.159
32,00	45,00	7,00	VR-1	23.160
32,00	48,00	8,50	VR-2	23.166
32,00	51,00	13,50	VR-2	23.173
32,00	52,50	15,00	VR-2	23.179
32,00	57,00	7,00	VR-2	23.189
32,00	57,00	14,50	VR-2	23.190
33,00	41,00	6,00	VR-1	23.224
33,00	46,00	4,00	VR-1	23.239
33,00	49,00	8,50	VR-2	23.240
33,34	49,21	8,33	VR-2	23.263
34,00	45,00	4,00	VR-1	23.298
34,50	51,50	6,00	VR-2	23.334
34,50	53,50	6,50	VR-2	23.335
34,93	47,63	4,37	VR-1	23.356
34,93	47,63	7,94	VR-2	23.357
34,93	49,21	7,14	VR-2	23.358
34,93	50,80	5,56	VR-1	23.366
34,93	50,80	6,35	VR-2	23.367
34,93	50,80	11,91	VR-2	23.368
34,93	53,98	7,14	VR-1	23.371
34,93	69,85	14,29	VR-2	23.378
35,00	45,00	4,00	VR-2	23.443
35,00	46,50	6,50	VR-2	23.449
35,00	47,00	6,00	VR-2	23.450
35,00	47,00	7,50	VR-2	23.451
35,00	49,00	6,00	VR-2	23.458
35,00	50,00	6,00	VR-2	23.469
35,00	50,00	6,50	VR-2	23.470
35,00	50,00	7,50	VR-2	23.471
35,00	51,00	8,50	VR-2	23.477
35,00	51,50	6,00	VR-2	23.478
35,00	54,00	7,00	VR-1	23.483
35,00	54,00	10,00	VR-1	23.484
35,00	54,00	10,00	VR-2	23.485
35,00	55,00	5,00	VR-2	23.494
35,00	55,00	7,50	VR-2	23.495
35,00	55,00	8,00	VR-2	23.496
35,00	55,00	8,00	VR-2	23.497
35,00	55,00	11,00	VR-1	23.493
35,00	65,00	12,50	VR-2	23.516
35,00	65,00	13,00	VR-1	23.515

DI	DE	h	Modelo	n° AtualVed
35,00	75,00	15,00	VR-2	23.523
36,00	48,00	5,50	VR-2	23.570
36,00	51,00	6,00	VR-1	23.578
36,00	51,00	6,50	VR-2	23.579
36,00	52,00	8,50	VR-2	23.580
36,50	64,00	8,00	VR-2	23.607
36,50	64,00	13,00	VR-2	23.608
36,51	49,21	6,35	VR-1	23.618
36,51	57,15	7,54	VR-1	23.623
37,00	51,00	7,00	VR-2	23.642
37,00	53,00	8,50	VR-2	23.646
37,00	58,00	8,00	VR-1	23.654
37,00	58,50	9,50	VR-2	23.655
37,50	52,50	9,00	VR-2	23.667
37,50	54,00	7,50	VR-2	23.668
37,50	61,00	9,50	VR-1	23.669
38,00	51,00	8,00	VR-2	23.710
38,00	57,00	9,00	VR-2	23.725
38,00	57,00	12,00	VR-2	23.726
38,00	61,00	11,00	VR-2	23.738
38,10	50,80	5,16	VR-2	23.788
38,10	50,80	5,56	VR-1	23.786
38,10	50,80	5,56	VR-2	23.789
38,10	50,80	5,95	VR-1	23.787
38,10	50,80	10,72	VR-2	23.790
38,10	51,59	6,35	VR-2	23.791
38,10	53,98	6,35	VR-1	23.796
38,10	53,98	7,94	VR-2	23.797
38,10	57,15	8,75	VR-2	23.801
38,10	57,15	10,32	VR-2	23.802
38,10	66,68	4,76	VR-2	23.806
38,10	66,68	11,91	VR-2	23.807
39,00	54,00	8,00	VR-2	23.834
39,00	55,00	8,50	VR-2	23.837
39,00	61,00	10,00	VR-2	23.841
39,50	68,50	12,50	VR-2	23.849
40,00	52,50	5,50	VR-2	23.943
40,00	53,50	5,00	VR-2	23.946
40,00	53,50	7,00	VR-2	23.947
40,00	55,00	6,00	VR-2	23.962
40,00	56,00	9,50	VR-2	23.971
40,00	56,50	9,00	VR-2	23.974
40,00	57,00	8,00	VR-2	23.975
40,00	58,00	8,00	VR-1	23.982
40,00	58,00	9,00	VR-1	23.983
40,00	60,00	6,50	VR-1	24.001
40,00	60,00	9,00	VR-2	24.003
40,00	60,00	10,00	VR-1	24.002
40,00	65,00	12,50	VR-2	24.028
40,00	65,50	8,00	VR-1	24.029
40,00	70,00	10,00	VR-2	24.042
40,50	65,50	9,00	VR-1	24.063
41,00	57,00	8,50	VR-2	24.086
41,28	53,98	4,37	VR-1	24.105

d _N	D _N	h	Modelo	nº AtualVed
41,28	57,15	5,76	VR-1	24.114
41,28	63,50	7,94	VR-1	24.122
41,28	66,68	13,69	VR-2	24.123
41,28	71,44	11,91	VR-2	24.124
42,00	54,00	5,00	VR-2	24.170
42,00	54,50	5,50	VR-2	24.171
42,00	57,00	6,00	VR-2	24.177
42,00	58,00	8,50	VR-2	24.180
42,00	60,00	9,80	VR-2	24.183
42,00	61,50	9,50	VR-2	24.184
42,00	62,00	9,50	VR-2	24.193
42,00	62,00	10,00	VR-1	24.192
43,00	56,00	5,00	VR-1	24.226
43,00	57,00	8,50	VR-2	24.227
43,00	59,00	8,50	VR-2	24.229
43,00	60,00	8,00	VR-2	24.230
43,00	61,50	9,50	VR-1	24.231
43,50	58,50	6,50	VR-1	24.239
43,50	61,00	6,50	VR-1	24.241
43,50	61,50	8,00	VR-1	24.242
44,00	60,00	8,50	VR-2	24.267
44,00	60,50	8,00	VR-1	24.268
44,00	60,50	11,00	VR-2	24.269
44,00	61,00	7,50	VR-2	24.270
44,00	63,00	8,00	VR-2	24.273
44,00	64,00	7,00	VR-1	24.276
44,00	64,00	9,00	VR-2	24.277
44,45	57,00	6,50	VR-2	24.305
44,45	57,15	3,97	VR-1	24.317
44,45	57,15	6,95	VR-2	24.318
44,45	60,33	6,35	VR-1	24.326
44,45	60,33	6,35	VR-2	24.327
44,45	60,33	7,54	VR-2	24.328
44,45	63,50	7,54	VR-2	24.333
44,45	63,50	8,73	VR-2	24.334
44,45	63,50	9,13	VR-2	24.335
44,45	64,00	8,50	VR-2	24.336
44,45	69,85	11,91	VR-2	24.343
44,45	70,00	6,50	VR-2	24.344
44,45	70,00	12,50	VR-2	24.345
44,50	57,50	7,00	VR-2	24.357
45,00	60,00	6,00	VR-2	24.436
45,00	61,00	7,00	VR-2	24.438
45,00	62,00	6,50	VR-2	24.441
45,00	64,00	8,00	VR-2	24.445
45,00	65,00	7,00	VR-1	24.456
45,00	65,00	7,00	VR-2	24.457
45,00	70,00	10,00	VR-2	24.469
45,50	64,50	7,50	VR-1	24.482
46,00	58,00	8,50	VR-2	24.501
46,00	59,00	7,50	VR-2	24.506
46,00	62,00	8,50	VR-2	24.508
46,00	70,00	12,70	VR-1	24.517
46,00	70,00	14,50	VR-2	24.518

DI	DE	h	Modelo	nº AtualVed
47,00	55,00	5,50	VR-2	24.537
47,00	63,00	8,50	VR-2	24.547
47,00	68,00	11,00	VR-2	24.555
47,50	63,50	4,50	VR-1	24.568
48,00	63,00	7,00	VR-2	24.628
48,00	64,00	8,50	VR-2	24.629
48,00	65,00	8,00	VR-2	24.632
49,00	65,00	8,50	VR-2	24.672
50,00	60,00	7,00	VR-1	24.774
50,00	63,00	4,50	VR-2	24.791
50,00	64,00	6,50	VR-2	24.793
50,00	65,00	6,00	VR-2	24.802
50,00	65,00	7,50	VR-2	24.803
50,00	66,00	6,00	VR-1	24.808
50,00	66,00	7,50	VR-2	24.809
50,00	66,00	7,50	VR-2	24.810
50,00	66,00	8,00	VR-2	24.811
50,00	66,00	8,50	VR-2	24.812
50,00	70,00	7,00	VR-2	24.840
50,00	70,00	10,50	VR-2	24.841
50,00	70,00	13,50	VR-1	24.839
50,00	72,00	8,00	VR-2	24.849
50,00	74,00	10,50	VR-2	24.858
50,00	75,00	8,50	VR-1	24.865
50,00	80,00	8,00	VR-1	24.879
50,50	66,50	6,50	VR-2	24.897
50,50	70,00	6,00	VR-1	24.901
50,50	82,00	7,00	VR-1	24.904
50,80	63,50	4,37	VR-2	24.944
50,80	63,50	4,76	VR-2	24.945
50,80	63,50	5,56	VR-2	24.946
50,80	63,50	5,95	VR-1	24.943
50,80	63,50	9,13	VR-2	24.947
50,80	67,47	9,13	VR-2	24.954
50,80	69,85	7,94	VR-1	24.963
50,80	69,85	7,94	VR-2	24.964
50,80	76,20	9,53	VR-2	24.968
50,80	82,55	7,14	VR-1	24.971
51,00	63,30	2,60	VR-2	24.991
51,00	66,50	12,00	VR-2	24.996
51,00	69,50	8,00	VR-2	24.998
52,00	68,50	5,50	VR-2	25.030
52,00	72,00	3,50	VR-2	25.039
52,00	72,00	9,50	VR-2	25.040
53,50	66,50	6,00	VR-2	25.085
53,50	70,00	4,50	VR-2	25.087
53,50	75,50	10,50	VR-2	25.088
53,98	69,85	5,95	VR-2	25.103
53,98	72,23	7,14	VR-1	25.104
53,98	73,03	7,94	VR-2	25.108
53,98	76,20	9,53	VR-1	25.111
53,98	77,79	4,76	VR-2	25.112
53,98	79,38	9,92	VR-1	25.113
54,00	70,00	8,00	VR-2	25.144

d _N	D _N	h	Modelo	nº AtualVed
54,00	73,50	7,90	VR-2	25.149
55,00	69,00	8,50	VR-2	25.217
55,00	69,00	9,00	VR-2	25.218
55,00	70,00	9,00	VR-1	25.233
55,00	70,50	8,50	VR-2	25.234
55,00	75,00	7,50	VR-1	25.254
55,00	75,00	8,00	VR-2	25.255
55,00	75,00	12,50	VR-2	25.256
56,00	70,00	8,00	VR-2	25.306
56,00	76,00	7,00	VR-2	25.317
56,00	76,00	10,50	VR-2	25.318
56,00	80,00	11,00	VR-2	25.327
56,50	73,00	7,00	VR-1	25.334
57,00	70,00	8,00	VR-2	25.351
57,00	71,00	5,80	VR-2	25.353
57,00	76,00	7,00	VR-1	25.364
57,00	77,00	10,50	VR-2	25.365
57,00	91,00	10,00	VR-2	25.370
57,15	69,85	7,14	VR-2	25.384
57,15	69,85	7,54	VR-2	25.385
57,15	72,23	7,14	VR-2	25.386
57,15	73,00	9,00	VR-2	25.387
57,15	76,20	7,14	VR-2	25.400
57,50	73,50	7,50	VR-2	25.414
58,00	87,00	10,00	VR-1	25.459
58,50	68,00	14,00	VR-1	25.469
58,74	80,96	10,32	VR-2	25.475
59,00	81,00	9,00	VR-2	25.490
60,00	74,50	8,00	VR-2	25.584
60,00	75,00	8,50	VR-2	25.597
60,00	79,00	7,00	VR-1	25.610
60,00	80,00	6,50	VR-2	25.631
60,00	80,00	7,00	VR-1	25.629
60,00	80,00	8,50	VR-2	25.632
60,00	80,00	10,00	VR-1	25.630
60,00	80,00	10,00	VR-2	25.633
60,00	80,00	11,00	VR-2	25.634
60,00	80,00	12,00	VR-2	25.635
60,00	82,50	8,50	VR-2	25.638
60,00	100,00	11,00	VR-2	25.665
60,50	75,50	6,00	VR-1	25.695
60,50	79,00	20,50	VR-2	25.697
60,50	85,00	9,00	VR-1	25.698
61,00	77,00	6,50	VR-1	25.708
61,00	83,00	9,00	VR-1	25.714
61,91	74,61	4,76	VR-1	25.722
61,91	76,20	6,35	VR-2	25.723
61,91	79,38	11,11	VR-2	25.724
61,91	82,55	7,14	VR-2	25.725
61,91	82,55	10,32	VR-2	25.726
61,91	88,90	12,70	VR-2	25.727
62,00	80,00	6,50	VR-1	25.757
62,00	82,00	6,00	VR-1	25.766
62,50	89,00	8,50	VR-2	25.783

DI	DE	h	Modelo	nº AtualVed
63,00	78,50	6,00	VR-2	25.809
63,00	79,00	6,00	VR-1	25.810
63,00	79,00	6,50	VR-2	25.811
63,00	80,00	6,00	VR-1	25.813
63,00	83,00	8,50	VR-2	25.821
63,00	83,00	10,50	VR-2	25.822
63,00	90,00	12,00	VR-2	25.823
63,50	76,20	5,16	VR-1	25.856
63,50	76,20	6,35	VR-2	25.857
63,50	76,20	6,75	VR-2	25.858
63,50	76,20	7,14	VR-2	25.859
63,50	76,20	7,94	VR-2	25.860
63,50	77,79	5,95	VR-2	25.861
63,50	79,38	6,35	VR-1	25.867
63,50	79,38	7,14	VR-2	25.868
63,50	79,50	6,50	VR-2	25.869
63,50	80,00	7,00	VR-2	25.870
63,50	80,00	7,00	VR-2	25.871
63,50	80,00	11,00	VR-2	25.872
63,50	82,55	9,13	VR-2	25.882
63,50	82,55	11,91	VR-2	25.883
63,50	83,00	10,00	VR-2	25.884
63,50	83,50	8,50	VR-2	25.885
63,50	83,50	10,50	VR-2	25.886
63,50	84,14	9,13	VR-2	25.887
63,50	88,50	11,11	VR-2	25.890
63,50	88,90	7,14	VR-2	25.894
63,90	88,90	7,54	VR-2	25.899
64,00	82,00	9,00	VR-2	25.921
65,00	82,00	9,50	VR-2	25.991
65,00	85,00	10,50	VR-2	26.002
65,00	100,00	9,00	VR-2	26.026
65,50	80,00	8,50	VR-1	26.040
66,00	81,00	7,00	VR-2	26.050
66,68	85,73	7,93	VR-1	26.067
67,00	87,00	10,50	VR-2	26.085
67,50	94,50	10,00	VR-2	26.089
68,00	94,50	10,00	VR-1	26.118
68,26	87,31	8,33	VR-2	26.124
68,50	101,60	7,20	VR-1	26.128
69,00	94,00	8,00	VR-2	26.143
69,00	95,00	9,50	VR-2	26.145
69,50	88,50	8,50	VR-2	26.149
69,85	88,90	7,54	VR-2	26.174
69,85	88,90	7,94	VR-2	26.175
69,85	88,90	8,73	VR-1	26.173
69,85	95,25	8,73	VR-1	26.180
69,85	95,25	10,32	VR-2	26.181
69,85	95,25	11,11	VR-2	26.182
70,00	81,00	7,00	VR-1	26.247
70,00	82,50	7,50	VR-2	26.253
70,00	85,00	5,00	VR-2	26.267
70,00	85,00	6,00	VR-2	26.268
70,00	85,00	11,00	VR-2	26.269

d _N	D _N	h	Modelo	n° AtualVed
70,00	89,00	7,00	VR-2	26.277
70,00	90,00	8,00	VR-2	26.291
70,00	90,00	10,00	VR-1	26.290
70,00	95,00	12,00	VR-2	26.296
70,00	98,00	18,00	VR-2	26.299
70,64	86,52	6,35	VR-2	26.310
71,50	82,50	6,00	VR-2	26.334
72,00	83,00	5,00	VR-1	26.356
72,50	92,00	9,50	VR-2	26.386
73,00	92,00	8,00	VR-1	26.392
74,00	90,00	8,00	VR-2	26.424
74,00	105,00	13,50	VR-2	26.431
74,50	89,00	8,00	VR-2	26.433
74,50	89,50	8,00	VR-1	26.434
75,00	85,00	4,70	VR-1	26.472
75,00	90,00	8,50	VR-2	26.489
75,00	90,50	6,50	VR-2	26.491
75,00	95,00	7,50	VR-2	26.503
75,00	95,00	9,00	VR-2	26.504
75,00	100,00	12,50	VR-1	26.518
75,00	105,00	11,00	VR-2	26.521
75,50	96,50	8,00	VR-2	26.537
76,00	86,00	8,00	VR-1	26.550
76,00	89,00	6,50	VR-2	26.551
76,00	101,50	6,50	VR-1	26.559
76,20	88,90	4,76	VR-2	26.581
76,20	88,90	5,16	VR-2	26.582
76,20	88,90	6,35	VR-2	26.583
76,20	95,25	8,33	VR-2	26.598
76,20	95,25	8,73	VR-2	26.599
76,20	98,43	6,35	VR-1	26.600
76,20	101,60	11,11	VR-1	26.604
76,20	101,60	11,11	VR-2	26.605
76,20	115,09	16,67	VR-2	26.610
77,00	91,00	5,70	VR-2	26.622
77,00	97,00	9,00	VR-1	26.625
78,00	98,00	10,50	VR-2	26.649
78,50	105,00	6,50	VR-1	26.662
79,38	103,19	7,94	VR-2	26.687
79,50	106,00	10,50	VR-2	26.690
80,00	88,00	5,00	VR-2	26.704
80,00	89,00	9,50	VR-2	26.714
80,00	90,00	6,35	VR-1	26.759
80,00	95,00	10,00	VR-2	26.776
80,00	100,00	8,50	VR-2	26.797
80,00	100,00	9,00	VR-1	26.796
80,00	100,00	9,50	VR-2	26.798
80,00	100,00	10,00	VR-2	26.799
80,00	100,00	12,50	VR-2	26.800
80,00	102,00	8,00	VR-2	26.805
80,00	108,00	10,00	VR-1	26.820
80,00	109,50	13,00	VR-1	26.821
80,00	110,00	15,00	VR-2	26.826
80,00	115,00	10,00	VR-1	26.833

DI	DE	h	Modelo	n° AtualVed
80,60	104,50	8,50	VR-2	26.843
80,96	95,25	7,14	VR-2	26.846
80,96	98,43	7,94	VR-2	26.847
82,00	98,00	10,00	VR-2	26.874
82,00	100,00	8,50	VR-2	26.879
82,00	102,00	10,50	VR-2	26.883
82,00	108,00	11,00	VR-2	26.885
82,00	108,00	13,00	VR-2	26.886
82,50	101,60	8,50	VR-2	26.900
82,55	101,60	6,35	VR-1	26.923
82,55	101,60	8,73	VR-2	26.924
82,55	101,60	9,13	VR-2	26.925
82,55	102,39	7,54	VR-2	26.926
82,55	107,95	11,11	VR-2	26.931
83,00	100,00	7,00	VR-2	26.942
83,00	105,00	13,00	VR-2	26.946
85,00	100,00	5,50	VR-2	27.017
85,00	100,00	6,00	VR-2	27.018
85,00	105,00	8,50	VR-2	27.037
85,00	123,00	16,50	VR-2	27.052
87,00	107,00	10,50	VR-2	27.087
88,00	103,00	7,50	VR-1	27.107
88,00	105,00	7,50	VR-2	27.110
88,00	108,00	7,00	VR-1	27.114
88,00	108,00	8,50	VR-2	27.115
88,00	110,00	13,00	VR-1	27.118
88,50	107,50	10,00	VR-2	27.127
88,90	101,60	5,16	VR-2	27.147
88,90	101,60	6,35	VR-2	27.148
88,90	101,60	6,35	VR-2	27.149
88,90	104,78	7,14	VR-2	27.153
88,90	107,95	8,33	VR-2	27.163
88,90	114,30	11,11	VR-2	27.168
88,90	114,30	11,91	VR-1	27.167
88,90	114,30	12,30	VR-2	27.169
88,90	127,00	11,11	VR-2	27.174
88,90	127,00	14,29	VR-2	27.175
89,00	108,00	7,50	VR-1	27.186
89,30	114,30	17,86	VR-2	27.189
90,00	105,00	7,00	VR-2	27.250
90,00	109,00	6,50	VR-1	27.252
90,00	110,00	9,00	VR-2	27.262
90,00	110,00	14,00	VR-1	27.261
90,00	112,00	10,00	VR-1	27.266
90,00	115,00	13,00	VR-2	27.274
90,00	116,00	11,90	VR-2	27.276
90,00	120,00	10,00	VR-2	27.282
90,00	120,00	14,00	VR-2	27.283
90,00	120,00	15,00	VR-2	27.284
93,00	113,00	9,50	VR-2	27.345
93,50	129,00	16,00	VR-2	27.351
93,66	106,36	6,35	VR-2	27.353
94,50	124,50	12,50	VR-2	27.366
95,00	110,00	6,00	VR-2	27.394

d _N	D _N	h	Modelo	nº AtualVed
95,00	110,00	8,50	VR-2	27.395
95,00	120,00	11,50	VR-2	27.419
95,25	114,30	6,99	VR-2	27.452
95,25	114,30	7,94	VR-1	27.451
95,25	120,00	11,00	VR-2	27.453
97,00	119,00	10,00	VR-2	27.479
98,00	113,00	9,50	VR-2	27.497
98,00	119,00	8,00	VR-2	27.500
98,00	130,00	14,00	VR-2	27.507
98,43	117,48	7,14	VR-2	27.519
98,43	123,83	11,11	VR-2	27.520
98,43	123,83	11,91	VR-2	27.521
99,00	115,00	7,50	VR-2	27.525
99,50	116,00	6,50	VR-1	27.532
100,00	115,00	7,00	VR-2	27.616
100,00	120,00	8,00	VR-2	27.636
100,00	120,00	9,00	VR-2	27.637
100,00	120,00	10,00	VR-1	27.635
100,00	120,00	11,00	VR-2	27.638
100,00	120,00	11,50	VR-2	27.639
100,00	125,00	10,00	VR-2	27.657
100,00	125,00	17,50	VR-1	27.655
100,00	125,00	18,00	VR-1	27.656
100,00	130,00	7,50	VR-2	27.668
100,01	119,06	9,92	VR-2	27.679
100,01	120,65	9,92	VR-2	27.680
101,00	120,00	7,00	VR-1	27.685
101,60	114,30	5,56	VR-2	27.716
101,60	114,30	7,14	VR-1	27.715
101,60	120,65	7,94	VR-1	27.722
101,60	120,65	7,94	VR-2	27.723
101,60	122,24	8,73	VR-2	27.725
101,60	126,60	11,51	VR-2	27.727
101,60	127,00	9,53	VR-2	27.734
101,60	127,00	13,01	VR-2	27.735
101,60	127,00	13,89	VR-1	27.733
102,00	118,00	11,50	VR-2	27.751
104,00	120,00	7,94	VR-2	27.778
104,00	125,00	12,50	VR-2	27.780
104,00	133,50	16,00	VR-2	27.781
104,00	135,00	7,00	VR-2	27.785
104,00	135,00	15,00	VR-1	27.784
105,00	120,00	6,00	VR-2	27.817
105,00	125,00	8,00	VR-2	27.823
105,00	130,00	11,50	VR-2	27.831
105,00	130,00	13,00	VR-2	27.832
106,00	120,00	5,00	VR-2	27.852
106,00	125,00	9,00	VR-1	27.856
106,40	139,50	13,50	VR-2	27.860
107,50	132,00	11,90	VR-2	27.870
107,95	127,00	9,53	VR-2	27.885
107,95	133,35	9,92	VR-2	27.890
107,95	133,35	11,51	VR-2	27.891
108,00	129,00	8,00	VR-2	27.910

DI	DE	h	Modelo	nº AtualVed
108,00	130,00	10,00	VR-2	27.912
108,00	138,00	15,00	VR-2	27.916
108,00	145,00	10,00	VR-2	27.919
110,00	125,00	6,80	VR-2	27.971
110,00	130,00	8,00	VR-2	27.989
110,00	131,00	9,00	VR-2	27.990
110,00	135,00	12,00	VR-2	28.000
110,00	135,00	14,00	VR-2	28.001
110,00	140,00	14,50	VR-2	28.012
111,50	128,00	6,00	VR-2	28.047
112,00	128,00	6,00	VR-1	28.056
112,00	140,00	13,50	VR-2	28.063
113,50	138,00	9,50	VR-2	28.075
114,00	140,00	11,00	VR-2	28.087
114,00	140,00	13,50	VR-2	28.088
114,30	127,00	6,35	VR-2	28.105
114,30	133,35	8,33	VR-1	28.110
114,30	133,35	9,53	VR-2	28.111
114,30	134,94	8,73	VR-2	28.113
114,30	139,70	14,29	VR-2	28.119
115,00	128,00	6,00	VR-1	28.158
115,00	130,00	7,50	VR-2	28.162
115,00	140,00	10,00	VR-1	28.174
115,00	140,00	13,00	VR-2	28.175
115,00	144,50	16,00	VR-2	28.177
116,00	136,00	9,00	VR-2	28.195
116,00	139,00	15,00	VR-2	28.198
117,48	133,35	9,13	VR-2	28.212
117,48	142,88	7,14	VR-1	28.216
117,50	137,00	10,00	VR-2	28.218
118,00	132,00	7,00	VR-2	28.231
118,00	138,00	8,00	VR-2	28.233
118,50	147,00	16,50	VR-1	28.239
119,00	145,00	11,50	VR-1	28.246
119,00	150,00	16,00	VR-2	28.247
120,00	140,00	8,50	VR-2	28.302
120,00	142,00	7,00	VR-2	28.306
120,00	145,00	11,50	VR-2	28.314
120,00	149,00	14,00	VR-2	28.319
120,00	150,00	16,00	VR-2	28.333
120,50	146,00	10,00	VR-2	28.340
120,65	134,94	7,14	VR-2	28.349
120,65	146,05	10,32	VR-2	28.361
123,00	155,00	15,50	VR-2	28.385
125,00	140,00	7,00	VR-2	28.439
125,00	145,00	10,50	VR-2	28.449
125,00	150,00	9,00	VR-2	28.455
125,00	150,00	13,50	VR-1	28.454
125,00	155,00	12,00	VR-2	28.467
125,00	155,00	15,00	VR-2	28.468
125,00	155,00	29,50	VR-1	28.466
125,00	160,00	10,00	VR-1	28.474
125,00	160,00	10,00	VR-2	28.475
125,50	149,50	12,00	VR-2	28.481

d _N	D _N	h	Modelo	nº AtualVed
126,00	140,00	6,00	VR-2	28.491
126,00	165,50	17,00	VR-2	28.498
127,00	146,05	9,53	VR-2	28.530
127,00	147,00	8,50	VR-2	28.531
127,00	149,23	9,53	VR-2	28.533
127,00	152,00	11,51	VR-2	28.538
127,00	152,40	6,75	VR-1	28.545
127,00	152,40	11,51	VR-2	28.546
127,00	153,00	11,00	VR-2	28.547
127,00	155,00	15,00	VR-2	28.548
127,00	158,00	17,50	VR-2	28.550
127,00	160,00	13,00	VR-2	28.554
129,00	154,00	14,00	VR-2	28.590
129,00	160,00	14,00	VR-1	28.592
129,38	145,26	6,35	VR-2	28.593
130,00	150,00	7,50	VR-2	28.632
130,00	155,00	13,00	VR-2	28.643
130,00	158,00	13,00	VR-2	28.646
130,00	160,00	14,00	VR-2	28.658
130,00	160,00	15,00	VR-2	28.659
130,18	152,40	6,99	VR-2	28.682
133,00	157,00	10,00	VR-2	28.709
133,35	155,58	11,11	VR-1	28.722
135,00	160,00	13,00	VR-2	28.770
135,50	152,50	8,50	VR-1	28.784
138,00	155,00	5,00	VR-1	28.817
138,00	165,00	10,00	VR-2	28.822
138,11	153,99	5,95	VR-2	28.828
138,50	163,50	11,00	VR-1	28.831
139,00	168,00	12,50	VR-2	28.839
139,70	152,40	6,35	VR-2	28.853
139,70	165,10	10,32	VR-2	28.866
140,00	155,00	6,50	VR-2	28.914
140,00	155,00	6,50	VR-2	28.915
140,00	155,00	7,30	VR-2	28.916
140,00	155,00	8,40	VR-1	28.913
140,00	160,00	9,00	VR-1	28.926
140,00	160,00	9,50	VR-2	28.927
140,00	165,00	10,00	VR-2	28.930
140,00	165,00	11,00	VR-2	28.931
140,00	166,00	12,00	VR-2	28.932
140,00	170,00	12,00	VR-2	28.948
140,00	170,00	16,50	VR-2	28.949
140,00	178,00	16,00	VR-2	28.956
142,88	158,75	6,99	VR-2	28.976
142,88	168,28	10,32	VR-2	28.979
143,00	163,00	10,00	VR-2	28.985
144,00	168,00	10,50	VR-2	28.991
145,00	161,00	6,00	VR-2	29.008
145,00	170,00	13,00	VR-2	29.017
145,00	175,00	13,00	VR-2	29.026
146,00	168,00	10,50	VR-2	29.034
146,00	171,50	16,50	VR-2	29.036
146,00	171,50	17,00	VR-1	29.035

DI	DE	h	Modelo	nº AtualVed
146,00	172,00	12,50	VR-2	29.037
146,00	172,50	11,00	VR-1	29.038
146,00	186,00	22,00	VR-2	29.040
146,05	171,45	9,53	VR-2	29.055
146,05	171,45	10,32	VR-2	29.056
146,05	171,45	11,91	VR-2	29.057
146,05	177,80	13,10	VR-2	29.061
147,00	183,00	15,00	VR-1	29.075
147,64	165,10	6,35	VR-2	29.077
149,00	163,00	5,00	VR-2	29.085
149,00	180,00	13,00	VR-2	29.090
149,00	181,00	12,00	VR-2	29.091
149,50	181,50	17,00	VR-2	29.101
150,00	170,00	8,50	VR-2	29.129
150,00	175,00	11,50	VR-1	29.133
150,00	180,00	15,00	VR-2	29.144
150,00	187,00	17,00	VR-2	29.153
150,00	190,00	20,00	VR-2	29.159
152,00	178,50	12,00	VR-2	29.176
152,00	184,00	12,00	VR-2	29.177
152,00	193,00	13,00	VR-2	29.178
152,40	171,45	8,73	VR-2	29.199
152,40	177,80	11,11	VR-1	29.206
152,40	179,39	11,91	VR-2	29.207
152,50	178,50	12,00	VR-2	29.220
153,00	178,00	12,00	VR-2	29.228
155,00	180,00	11,00	VR-2	29.253
155,00	185,00	15,50	VR-2	29.259
155,00	195,00	19,00	VR-2	29.262
156,00	185,00	13,00	VR-2	29.272
158,00	188,00	13,00	VR-2	29.284
158,75	190,50	13,00	VR-1	29.304
159,00	182,00	15,00	VR-2	29.313
159,00	193,00	12,50	VR-2	29.314
160,00	180,00	10,00	VR-2	29.353
160,00	185,00	10,00	VR-2	29.357
160,00	190,00	14,00	VR-2	29.370
160,00	190,00	14,50	VR-2	29.371
160,00	200,00	20,00	VR-1	29.380
162,00	189,00	13,50	VR-2	29.393
162,00	192,00	8,00	VR-2	29.394
162,00	200,00	20,00	VR-2	29.396
163,51	178,20	7,94	VR-2	29.403
163,51	188,91	10,32	VR-2	29.405
163,51	190,50	11,91	VR-2	29.406
165,00	188,00	9,00	VR-2	29.420
165,00	195,00	15,00	VR-2	29.425
165,10	196,85	13,89	VR-2	29.450
167,00	187,00	10,00	VR-2	29.466
167,00	195,00	14,00	VR-2	29.467
168,28	190,50	10,72	VR-2	29.475
169,00	185,00	8,50	VR-1	29.478
169,00	194,00	9,00	VR-2	29.479
169,00	199,00	10,00	VR-2	29.480

d _N	D _N	h	Modelo	nº AtualVed
169,07	203,20	15,88	VR-2	29.483
170,00	184,00	6,00	VR-2	29.489
170,00	187,00	7,00	VR-1	29.491
170,00	190,00	7,00	VR-1	29.497
170,00	195,00	12,00	VR-1	29.499
170,00	200,00	13,50	VR-2	29.509
170,00	200,00	15,50	VR-2	29.510
170,00	210,00	11,00	VR-2	29.520
170,45	190,50	7,94	VR-2	29.524
171,00	200,00	15,00	VR-1	29.531
171,50	187,50	10,00	VR-1	29.553
171,50	203,00	16,00	VR-2	29.554
174,00	219,00	22,00	VR-2	29.567
174,17	204,17	12,70	VR-2	29.568
174,63	190,50	6,35	VR-2	29.569
175,00	200,00	13,50	VR-1	29.585
175,00	205,00	15,50	VR-2	29.589
176,00	205,00	8,50	VR-1	29.594
177,80	203,20	11,11	VR-2	29.617
177,80	209,55	15,88	VR-2	29.621
177,80	215,90	19,05	VR-2	29.624
180,00	200,00	9,00	VR-2	29.667
180,00	205,00	9,00	VR-2	29.671
180,00	205,00	12,50	VR-2	29.672
180,00	205,00	13,00	VR-2	29.673
180,00	209,00	13,50	VR-2	29.674
180,00	210,00	14,00	VR-2	29.685
180,98	212,73	13,49	VR-2	29.698
182,00	214,00	21,00	VR-2	29.702
185,00	210,00	8,00	VR-1	29.751
185,00	215,00	15,50	VR-2	29.755
185,34	224,63	17,86	VR-1	29.764
187,33	212,73	10,31	VR-2	29.772
189,00	222,20	16,00	VR-2	29.785
190,00	220,00	13,50	VR-2	29.816
190,00	220,00	18,00	VR-2	29.817
190,00	227,00	13,50	VR-2	29.820
190,00	230,00	19,00	VR-2	29.823
190,50	215,90	11,11	VR-2	29.837
192,00	232,00	18,00	VR-2	29.853
193,68	219,08	9,13	VR-2	29.856
194,00	225,00	12,00	VR-2	29.864
195,00	225,00	15,00	VR-2	29.875
196,00	226,00	16,00	VR-2	29.882
196,00	232,00	13,00	VR-2	29.887
196,05	222,25	8,73	VR-2	29.888
197,00	217,00	9,50	VR-2	29.911
200,00	214,00	8,00	VR-2	29.945
200,00	230,00	12,50	VR-2	29.969
200,00	232,00	13,00	VR-2	29.973
200,00	240,00	18,50	VR-2	29.987
200,00	240,00	20,00	VR-2	29.988
200,43	228,60	13,89	VR-2	29.989
202,00	224,00	9,00	VR-2	30.002

DI	DE	h	Modelo	nº AtualVed
202,00	242,00	19,00	VR-2	30.007
203,20	215,90	5,16	VR-1	30.029
203,20	215,90	6,35	VR-2	30.030
203,20	228,60	11,11	VR-2	30.038
203,20	234,95	12,70	VR-2	30.042
203,20	234,95	13,49	VR-2	30.043
203,20	234,95	34,93	VR-2	30.044
205,00	235,00	14,00	VR-2	30.064
209,55	247,65	16,67	VR-2	30.100
210,00	240,00	13,00	VR-2	30.118
212,00	232,00	9,00	VR-2	30.138
214,00	250,00	15,00	VR-2	30.141
214,31	239,71	12,78	VR-2	30.142
215,00	234,95	9,53	VR-2	30.152
215,00	245,00	15,50	VR-2	30.157
215,00	247,00	14,00	VR-2	30.158
215,00	250,00	14,00	VR-2	30.159
215,00	255,00	19,00	VR-2	30.161
215,90	234,95	19,05	VR-2	30.170
215,90	238,13	9,53	VR-1	30.171
215,90	241,30	14,29	VR-2	30.173
220,00	230,00	13,00	VR-2	30.200
220,00	250,00	14,00	VR-1	30.220
220,00	250,00	16,00	VR-2	30.221
220,00	250,00	17,00	VR-2	30.222
220,00	270,00	23,00	VR-2	30.234
222,25	260,35	17,07	VR-2	30.255
225,00	255,00	20,50	VR-2	30.279
227,00	252,00	9,50	VR-2	30.292
227,01	252,02	10,72	VR-1	30.293
228,00	254,00	8,50	VR-2	30.296
228,20	247,65	9,53	VR-2	30.297
228,60	254,00	9,53	VR-1	30.309
228,60	254,00	9,70	VR-1	30.310
228,60	257,18	9,13	VR-2	30.311
228,60	257,18	15,08	VR-2	30.312
228,60	260,35	14,29	VR-2	30.317
229,00	267,00	16,00	VR-2	30.326
229,00	267,00	18,00	VR-2	30.327
229,00	267,00	18,50	VR-2	30.328
230,00	255,50	9,50	VR-1	30.348
230,00	260,00	16,50	VR-1	30.352
230,19	261,94	13,89	VR-2	30.361
234,95	273,05	15,88	VR-2	30.387
235,00	265,00	15,50	VR-2	30.394
235,00	267,00	14,00	VR-2	30.395
237,00	262,00	11,00	VR-1	30.405
240,00	265,40	12,70	VR-2	30.421
240,00	270,00	17,00	VR-2	30.426
241,30	276,23	17,46	VR-1	30.454
245,00	275,00	15,50	VR-2	30.465
245,00	285,00	18,00	VR-2	30.468
247,65	266,70	9,13	VR-2	30.480
247,65	279,40	14,29	VR-2	30.484

d _N	D _N	h	Modelo	n° AtualVed
248,00	278,00	15,00	VR-2	30.488
248,00	300,00	20,00	VR-2	30.491
250,00	279,00	14,00	VR-2	30.511
250,00	280,00	10,50	VR-2	30.519
250,00	280,00	11,00	VR-2	30.520
250,00	280,00	12,00	VR-2	30.521
250,00	280,00	14,00	VR-2	30.522
250,00	280,00	15,00	VR-2	30.523
250,00	280,00	17,00	VR-2	30.524
252,00	285,00	24,00	VR-2	30.549
252,00	304,00	20,00	VR-2	30.551
254,00	279,00	15,88	VR-2	30.566
254,00	282,00	15,00	VR-2	30.568
254,00	285,75	13,49	VR-2	30.570
254,00	292,00	14,29	VR-2	30.571
255,00	285,00	15,50	VR-2	30.583
259,00	286,00	14,29	VR-2	30.596
260,00	290,00	13,50	VR-2	30.603
260,00	290,00	14,00	VR-2	30.604
260,00	300,00	16,50	VR-2	30.612
264,00	294,00	11,00	VR-2	30.633
264,00	309,00	18,00	VR-2	30.634
265,00	285,00	10,00	VR-2	30.636
265,00	295,00	15,50	VR-2	30.637
265,00	297,00	14,00	VR-2	30.638
269,00	310,00	16,00	VR-2	30.648
270,00	300,00	14,00	VR-2	30.662
270,00	300,00	15,50	VR-2	30.663
271,30	313,30	18,00	VR-2	30.675
273,05	304,80	23,00	VR-2	30.678
274,00	294,00	9,00	VR-2	30.681
274,00	306,00	13,00	VR-2	30.682
277,50	315,00	15,00	VR-2	30.699
280,00	303,00	13,00	VR-2	30.715
280,00	310,00	14,00	VR-2	30.726
280,00	310,00	15,00	VR-2	30.727
280,00	315,00	14,00	VR-2	30.728
280,00	320,00	17,00	VR-2	30.734
280,00	320,00	19,50	VR-2	30.735
280,59	318,90	17,46	VR-2	30.741
285,75	311,15	12,70	VR-2	30.756
285,75	311,15	17,07	VR-1	30.755
286,00	310,00	9,50	VR-2	30.760
289,00	319,00	17,00	VR-2	30.769
290,00	320,00	15,00	VR-2	30.780
290,00	325,00	16,00	VR-2	30.781
296,00	336,00	18,00	VR-2	30.798
297,00	331,70	12,70	VR-2	30.799
297,00	334,00	15,00	VR-2	30.800
300,00	330,00	16,50	VR-2	30.820
300,00	350,00	19,00	VR-2	30.830
300,00	360,00	20,00	VR-2	30.835
300,65	335,17	14,28	VR-2	30.838
301,00	344,00	14,00	VR-2	30.839

DI	DE	h	Modelo	n° AtualVed
301,23	341,31	17,46	VR-2	30.840
303,21	335,17	13,49	VR-2	30.844
304,40	349,29	17,46	VR-1	30.854
304,80	341,31	19,05	VR-2	30.857
304,80	342,90	15,08	VR-2	30.859
305,00	347,00	17,00	VR-2	30.865
306,00	330,00	9,00	VR-2	30.870
310,00	340,00	19,00	VR-2	30.881
310,00	350,00	20,00	VR-2	30.885
313,32	337,34	10,32	VR-2	30.896
314,33	352,43	15,48	VR-2	30.897
315,00	335,00	16,00	VR-2	30.900
317,00	355,60	17,07	VR-2	30.913
317,50	368,30	17,46	VR-1	30.916
318,00	360,00	18,00	VR-2	30.919
319,00	348,00	16,00	VR-2	30.920
320,00	340,00	10,00	VR-1	30.926
320,00	350,00	15,00	VR-2	30.938
320,00	362,00	21,00	VR-2	30.953
330,00	360,00	15,00	VR-2	30.976
330,00	380,00	22,50	VR-2	30.983
340,00	370,00	15,50	VR-2	31.005
340,00	390,00	22,50	VR-2	31.013
346,00	381,00	19,05	VR-2	31.029
350,00	380,00	14,00	VR-2	31.040
350,00	380,00	15,50	VR-2	31.041
350,00	389,00	15,50	VR-2	31.043
350,00	389,00	16,00	VR-2	31.044
350,00	390,00	18,00	VR-2	31.048
354,78	390,53	15,88	VR-2	31.060
355,00	400,00	20,00	VR-1	31.065
355,60	393,70	14,29	VR-1	31.070
360,00	390,00	19,00	VR-2	31.081
360,00	395,00	13,00	VR-2	31.083
360,36	392,11	12,70	VR-2	31.099
370,00	400,00	17,00	VR-2	31.119
370,00	402,00	13,50	VR-2	31.120
379,41	419,10	19,05	VR-2	31.138
380,00	410,00	11,00	VR-2	31.141
380,00	410,00	15,50	VR-2	31.142
380,00	420,00	20,00	VR-1	31.148
380,00	420,00	20,00	VR-2	31.149
390,00	420,00	15,50	VR-2	31.167
390,00	430,00	18,00	VR-2	31.171
390,00	450,00	34,60	VR-2	31.172
400,00	430,00	19,00	VR-2	31.196
400,00	440,00	17,00	VR-2	31.201
400,00	441,00	21,50	VR-2	31.202
400,00	445,00	15,50	VR-2	31.203
400,00	445,50	16,00	VR-2	31.204
402,30	441,30	19,00	VR-2	31.211
406,40	444,50	17,07	VR-2	31.224
406,40	444,50	19,05	VR-2	31.225
412,50	452,00	20,00	VR-2	31.240

AtualVed Soluções Industriais

GAXETAS VR



d_N	D_N	h	Modelo	n° AtualVed
415,00	450,00	13,50	VR-2	31.244
417,00	447,00	11,50	VR-2	31.246
419,00	457,00	18,00	VR-2	31.249
420,00	460,00	16,00	VR-2	31.262
420,00	460,00	19,50	VR-2	31.263
430,00	470,00	21,50	VR-2	31.287
440,00	460,00	10,00	VR-2	31.292
440,00	470,00	20,00	VR-2	31.295
440,00	480,00	21,00	VR-2	31.299
444,50	476,25	14,00	VR-2	31.306
450,00	480,00	18,00	VR-2	31.316
450,00	490,00	15,00	VR-2	31.325
451,00	476,00	12,00	VR-2	31.331
452,00	491,00	17,00	VR-2	31.333
457,00	495,00	18,00	VR-2	31.334
457,00	495,00	19,50	VR-2	31.335
457,00	497,00	30,00	VR-2	31.336
457,20	508,00	12,70	VR-2	31.339
460,00	500,00	21,00	VR-2	31.343
465,00	500,00	17,00	VR-2	31.355
470,00	510,00	21,00	VR-2	31.364
475,00	507,00	14,00	VR-2	31.368
475,00	515,00	20,00	VR-2	31.369
480,00	510,00	14,50	VR-2	31.373
480,00	520,00	21,00	VR-2	31.374
482,60	515,94	15,08	VR-2	31.378
490,00	530,00	21,00	VR-2	31.383
499,00	600,00	34,50	VR-2	31.387
500,00	520,00	11,00	VR-1	31.391
500,00	530,00	19,00	VR-2	31.392
500,00	535,00	17,50	VR-2	31.393
500,00	535,00	18,00	VR-2	31.394
500,00	540,00	22,00	VR-2	31.397
508,00	548,00	16,00	VR-2	31.412
508,00	558,80	21,03	VR-2	31.413
510,00	550,00	19,00	VR-2	31.418
520,00	560,00	22,00	VR-2	31.427
530,23	571,50	21,03	VR-2	31.443
550,00	590,00	19,00	VR-2	31.455
560,00	588,00	16,00	VR-2	31.460
560,00	600,00	19,00	VR-2	31.464
574,68	619,13	28,97	VR-2	31.472
580,00	630,00	22,00	VR-2	31.488
600,00	630,00	18,00	VR-2	31.494
600,00	640,00	22,00	VR-2	31.497
600,00	655,00	21,00	VR-2	31.501
610,00	650,00	16,00	VR-2	31.504
610,00	654,00	19,00	VR-1	31.505
630,00	670,00	20,00	VR-2	31.515
635,00	673,10	19,05	VR-2	31.517
648,00	680,00	14,00	VR-2	31.523
650,00	690,00	16,00	VR-2	31.528



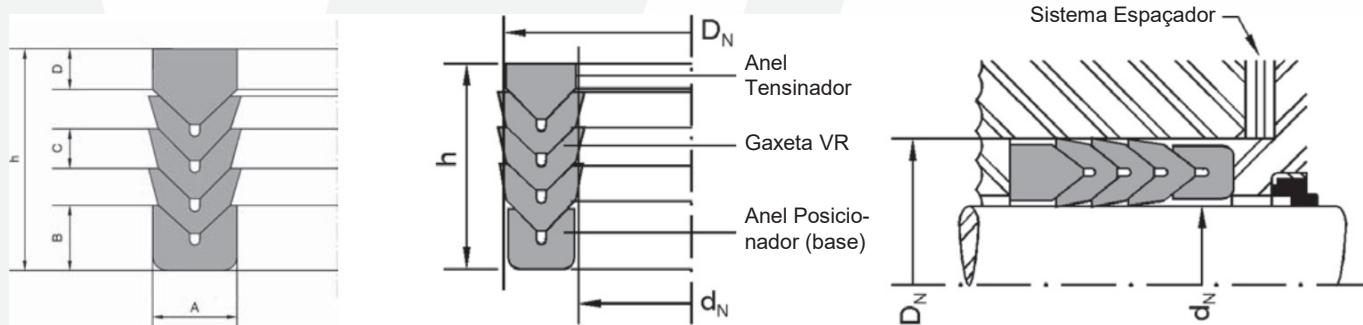
JOGO DE GAXETAS CHEVRON

Os jogos de gaxetas JV são vedadores compostos por uma ou mais gaxetas tipo VR, amparadas por uma base e um anel tensionador. À proporção que se adiciona gaxetas VR ao jogo, este sofre alterações em suas propriedades, suportando pressões mais elevadas. Na montagem, a pressão é concebida através da compressão do jogo na altura, conforme sistema de aperto existente no alojamento. Este sistema pode ser automático (molas tensionadoras) ou espaçador (arruelas espaçadoras). No caso de não existirem tais sistemas de montagem, o alojamento deverá ter altura compatível com a altura do jogo JV, entretanto a durabilidade e a eficiência da vedação serão reduzidas. Devido aos recursos proporcionados pelo sistema de alojamento, torna-se admissível uma tolerância de $\pm 2,00\text{mm}$ na altura total do jogo.

Os jogos de chevron podem ser grafitados, diminuindo assim o atrito do sistema durante o trabalho. As gaxetas VR são fabricadas com uma composição de lona impregnada com borracha. O anel tensionador e a base usualmente são confeccionados com o mesmo material da gaxeta VR, mas também podem ser fabricados com outros materiais, tais como: poliuretano, teflon, ebonite ou bronze. Suportam pressões de até 400kg/cm^2 e velocidade menor ou igual a $0,5\text{m/s}$.

Abaixo exibimos uma tabela na qual o usuário poderá orientar-se para escolher o jogo JV ideal, verificando o número necessário de intermediárias (gaxetas VR) e demais informações para a composição do conjunto.

DIÂMETRO (mm)				MEDIDAS (mm)				ALTURA			
Haste de		até		A	B	C	D	até 340 kg/cm^2		acima de 340 kg/cm^2	
de	até	de	até					Quantidade de Gaxetas VR	Altura h (mm)	Quantidade de Gaxetas VR	Altura h (mm)
0	15	0	25	5,0	5,0	2,5	4,5	4	14,5	5	17,0
15	25	25	38	6,5	3,0	6,0	4	18,5	5	21,5	
25	50	38	66	8,0	4,0	9,0	5	29,0	6	33,0	
50	90	66	110	10,0	5,0	10,0	5	35,0	6	40,0	
90	150	110	175	12,5	6,0	12,0	5	42,5	6	48,5	
150	400	175	430	15,0	7,5	13,0	5	50,0	6	58,0	
400	600	430	640	20,0	10,0	19,0	6	79,0	7	89,0	
600	900	640	940	20,0	10,0	19,0	7	89,0	8	99,0	

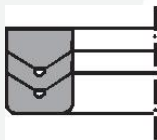


INSTALAÇÃO E MONTAGEM

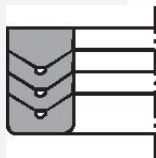
Verificar se o alojamento e as partes a serem vedadas estão isentos de cantos vivos, riscos, amassados, rebarbas ou qualquer deficiência no sistema que possa comprometer a vedação e a própria gaxeta.

A ATUALVED mantém um departamento técnico que poderá fornecer maiores esclarecimentos quanto à aplicação do componente de vedação e do elastômero a ser utilizado.

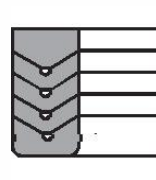
Perfil JV-3



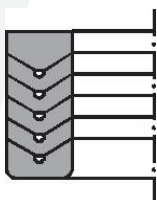
Perfil JV-4



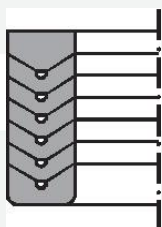
Perfil JV-5



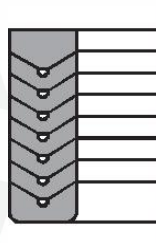
Perfil JV-6



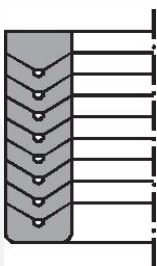
Perfil JV-7



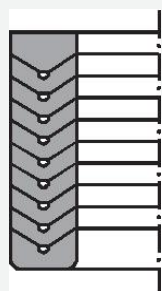
Perfil JV-8



Perfil JV-9



Perfil JV-10



DIÂMETRO		ALTURA h								
d _N	D _N	JV-3	JV-4	JV-5	JV-6	JV-7	JV-8	JV-9	JV-10	n° AtualVed
6,00	21,00	12,00	16,00	20,00	24,00	28,00	32,00	36,00	40,00	45.000
6,35	22,23	13,00	17,00	21,00	25,00	29,00	33,00	37,00	41,00	45.001
8,00	18,00	12,00	14,50	17,00	19,05	22,00	24,50	27,00	29,50	45.002
8,00	26,00	22,20	28,90	35,60	42,30	49,00	55,70	62,40	69,10	45.003
9,00	19,00	12,00	14,50	17,00	19,50	22,00	24,50	27,00	29,50	45.004
9,50	22,20	13,00	16,00	19,00	22,00	25,00	28,00	31,00	34,00	45.005
10,00	19,00	10,50	13,00	15,50	18,00	20,50	23,00	25,50	28,00	45.006
10,00	20,00	12,00	14,50	17,00	19,50	22,00	24,50	27,00	29,50	45.007
10,00	22,00	22,00	27,50	33,50	39,50	45,00	51,00	56,50	62,50	45.008
11,00	21,00	12,00	14,50	17,00	19,50	22,00	24,50	27,00	29,50	45.009
11,00	28,50	17,00	21,00	25,00	29,00	33,00	37,00	41,00	45,00	45.010
11,20	20,70	8,00	10,00	12,00	14,00	16,00	18,00	20,00	22,00	45.011
12,00	22,00	12,00	14,50	17,00	19,50	22,00	24,50	27,00	29,50	45.012
12,00	24,00	18,50	22,00	25,50	29,00	32,50	36,00	39,50	43,00	45.013
12,70	25,40	11,00	14,00	17,00	20,00	23,00	26,00	29,00	32,00	45.014
12,70	25,40	13,00	17,00	21,00	25,00	29,00	33,00	37,00	41,00	45.015
12,70	28,58	15,00	18,50	22,00	25,50	29,00	32,00	36,00	39,50	45.016
13,00	20,00	11,50	15,00	18,50	22,50	26,00	30,00	33,50	37,00	45.017
13,00	23,00	12,00	14,50	17,00	19,50	22,00	24,50	27,00	29,50	45.018
13,00	26,00	15,00	18,50	22,00	25,50	29,00	32,50	36,00	39,50	45.019
14,00	24,00	12,00	14,50	17,00	19,50	22,00	24,50	27,00	29,50	45.020
14,00	27,00	15,00	18,50	22,00	25,50	29,00	32,50	36,00	39,50	45.021
14,29	23,81	10,00	12,50	15,00	17,50	20,00	22,50	25,00	27,50	45.022
15,00	25,00	12,00	14,50	17,00	19,50	22,00	24,50	27,00	29,50	45.023
15,00	28,00	15,00	18,50	22,00	25,50	29,00	32,50	36,00	39,50	45.024
15,00	29,00	13,00	16,50	20,00	23,50	27,00	30,50	34,00	37,50	45.026
15,00	29,00	16,00	19,50	23,00	26,50	30,00	33,50	37,00	40,50	45.025
15,88	31,75	9,00	11,00	13,00	15,00	17,00	19,00	21,00	23,00	45.027
16,00	29,00	14,00	18,00	22,00	26,00	30,00	34,00	38,00	42,00	45.028
17,00	30,00	15,00	18,50	22,00	25,50	29,00	32,50	36,00	39,50	45.029
18,00	28,00	15,00	19,50	24,00	28,50	33,00	37,50	42,00	46,50	45.030
18,00	30,00	14,50	19,00	23,50	28,00	32,50	37,00	41,50	46,00	45.031
18,00	31,00	15,00	18,50	22,00	25,50	29,00	32,50	36,00	39,50	45.032
18,00	32,00	16,00	20,50	25,00	29,50	34,00	38,50	43,00	47,50	45.033
19,00	32,00	15,00	18,50	22,00	25,50	29,00	32,50	36,00	39,50	45.035
19,00	32,00	18,00	21,00	24,00	27,00	30,00	33,00	36,00	39,00	45.034
19,05	31,75	15,00	18,00	21,00	24,50	27,50	30,50	34,00	37,00	45.036
19,05	34,93	13,50	17,00	20,50	24,00	27,50	31,00	34,50	38,00	45.037
19,50	30,00	18,00	22,00	26,00	30,00	34,00	38,00	42,00	46,00	45.038
20,00	30,00	14,00	17,50	21,00	24,50	28,00	31,50	35,00	38,50	45.039
20,00	32,00	12,00	15,50	19,00	22,50	26,00	29,50	33,00	36,50	45.040
20,00	33,00	15,50	19,00	22,50	26,00	29,50	33,00	36,50	40,00	45.041
20,00	38,50	19,05	25,50	31,50	37,50	43,50	49,50	55,50	61,50	45.042
21,00	34,00	15,00	18,50	22,00	25,50	29,00	32,50	36,00	39,50	45.043
21,00	35,00	20,00	24,50	29,50	34,00	39,00	43,50	48,50	53,00	45.044
22,00	35,00	20,00	25,50	31,00	37,00	42,50	48,00	54,00	59,50	45.045
22,23	31,75	12,50	16,00	19,00	23,00	27,50	31,50	35,00	39,50	45.046
22,23	41,28	15,00	19,00	23,00	27,00	31,00	35,00	39,00	43,00	45.047
22,50	40,50	16,50	22,50	28,00	34,00	40,00	46,00	52,00	57,50	45.048
23,00	36,00	15,00	18,50	22,00	25,50	29,00	32,50	36,00	39,50	45.049
23,00	39,00	20,00	24,50	29,00	33,50	38,00	42,50	47,00	51,50	45.050
24,00	34,00	12,50	15,50	18,50	21,50	27,50	30,50	33,50	33,50	45.051
24,00	37,50	16,00	19,00	22,00	25,00	28,00	31,00	34,00	37,00	45.052
24,00	40,00	20,00	24,50	29,00	33,50	38,00	42,50	47,00	51,50	45.053

DIÂMETRO		ALTURA h								
d _N	D _N	JV-3	JV-4	JV-5	JV-6	JV-7	JV-8	JV-9	JV-10	nº AtualVed
24,00	40,00	15,00	18,00	21,00	24,00	27,00	30,00	33,00	36,00	45.054
25,00	35,00	14,00	16,50	19,00	21,50	24,00	26,50	29,00	31,50	45.055
25,00	37,00	17,00	22,00	26,00	31,00	35,00	40,00	45,00	50,00	45.056
25,00	38,00	15,00	18,50	22,00	25,50	29,00	32,50	36,00	39,50	45.057
25,00	39,00	16,50	21,00	26,00	31,00	35,50	40,50	45,00	50,00	45.058
25,00	40,00	14,00	17,00	20,00	23,00	26,00	29,00	32,00	35,00	45.059
25,00	41,50	16,50	20,50	25,00	29,00	33,50	37,50	42,00	46,00	45.060
25,00	44,50	17,00	21,00	25,00	29,00	33,00	37,00	41,00	45,00	45.061
25,00	45,00	25,50	32,00	38,50	45,00	51,50	58,00	64,50	71,00	45.062
25,40	38,10	9,50	12,00	14,50	17,00	19,50	22,00	24,50	27,00	45.063
25,40	41,28	20,00	25,00	30,00	35,00	40,00	45,00	50,00	55,00	45.064
25,40	42,07	16,05	21,00	25,50	30,00	34,50	39,00	43,50	48,00	45.065
26,00	42,00	20,00	24,50	29,00	33,50	38,00	42,50	47,00	51,50	45.066
27,00	43,00	20,00	24,50	29,00	33,50	38,00	42,50	47,00	51,50	45.067
27,00	44,00	21,00	25,00	29,00	33,00	37,00	41,00	45,00	49,00	45.068
28,00	40,00	15,00	19,00	23,00	27,00	31,00	35,00	39,00	43,00	45.069
28,00	42,00	13,00	15,50	18,00	20,50	23,00	25,50	28,00	30,50	45.070
28,00	43,00	14,00	18,00	22,00	26,00	30,00	34,00	38,00	42,00	45.071
28,00	44,00	20,00	24,50	29,00	33,50	38,00	42,50	47,00	51,50	45.072
28,00	48,00	20,00	25,00	29,50	34,50	39,50	44,00	49,00	54,00	45.073
28,00	50,00	20,00	25,50	31,00	36,50	42,00	47,50	53,00	58,50	45.074
28,58	41,28	13,00	16,00	19,00	22,00	25,00	28,00	31,00	34,00	45.075
28,58	47,63	22,50	28,00	34,00	39,50	45,00	51,00	56,50	62,00	45.076
28,58	53,98	21,00	25,50	30,00	34,50	39,00	43,50	48,00	52,50	45.077
29,00	45,00	20,00	24,50	29,00	33,50	38,00	42,50	47,00	51,50	45.078
29,00	50,50	20,00	25,00	30,00	35,00	40,00	45,00	50,00	55,00	45.079
30,00	42,00	13,00	17,00	21,00	25,00	29,00	33,00	37,00	41,00	45.080
30,00	44,00	18,00	22,00	26,50	31,00	35,00	39,50	43,50	48,00	45.081
30,00	44,50	18,00	22,50	27,00	31,00	35,50	40,00	44,50	49,00	45.082
30,00	45,00	13,00	16,00	19,00	22,50	26,00	29,00	32,00	35,50	45.083
30,00	46,00	20,00	24,50	29,00	33,50	38,00	42,50	47,00	51,50	45.085
30,00	46,00	24,00	30,00	36,00	42,00	48,00	54,00	60,00	66,00	45.084
30,00	50,00	15,00	17,50	20,00	22,50	25,00	27,50	30,00	32,50	45.087
30,00	50,00	25,00	33,00	40,50	48,50	56,00	64,00	72,00	79,50	45.086
30,00	51,00	33,50	43,00	53,00	63,00	73,00	82,50	92,50	102,00	45.088
30,00	56,00	24,00	29,00	34,00	39,00	44,00	49,00	54,00	59,00	45.089
30,50	43,50	13,00	16,50	20,00	23,50	27,00	30,50	34,00	37,50	45.090
31,00	47,00	20,00	24,50	29,00	33,50	38,00	42,50	47,00	51,50	45.091
31,50	44,50	14,00	17,00	20,50	23,50	27,00	30,00	33,50	36,50	45.092
31,50	47,50	11,00	13,50	16,00	18,00	21,00	23,50	26,00	28,50	45.093
31,75	44,45	9,50	12,50	15,50	18,50	21,50	24,50	27,50	30,50	45.095
31,75	44,45	10,00	12,00	14,00	16,00	18,00	20,00	22,00	24,00	45.096
31,75	44,45	14,00	18,00	22,00	26,00	30,00	34,00	38,00	42,00	45.094
31,75	44,45	21,00	26,50	32,00	37,50	43,00	48,50	54,00	59,50	45.098
31,75	44,45	25,00	31,00	37,00	43,00	49,00	55,00	61,00	67,00	45.097
31,75	45,80	15,50	20,00	24,00	28,50	32,50	37,00	41,50	45,50	45.099
31,75	47,63	16,00	21,00	26,00	31,00	36,00	41,00	46,00	51,00	45.100
31,75	47,63	17,50	22,50	27,50	32,50	37,50	42,50	47,50	52,50	45.102
31,75	47,63	20,00	24,00	28,50	33,00	37,00	41,50	46,00	50,00	45.101
31,75	50,80	16,50	20,50	24,50	28,50	32,50	36,50	40,50	44,50	45.103
31,75	52,39	17,00	21,50	26,00	30,50	35,00	39,50	44,00	48,50	45.104
32,00	45,00	12,00	15,00	18,00	21,00	24,00	27,00	30,00	33,30	45.105
32,00	48,00	20,00	24,50	29,00	33,50	38,00	42,50	47,00	51,50	45.106
32,00	51,00	36,00	46,00	56,00	66,00	76,00	86,00	96,00	106,00	45.107

JOGOS DE GAXETAS CHEVRON

DIÂMETRO		ALTURA h								
d _N	D _N	JV-3	JV-4	JV-5	JV-6	JV-7	JV-8	JV-9	JV-10	n° AtualVed
32,00	52,50	35,00	44,00	53,00	62,00	71,00	80,00	89,00	98,00	45.108
32,00	57,00	15,50	19,00	23,00	26,50	30,00	34,00	37,50	41,00	45.109
32,00	57,00	31,50	41,50	51,50	61,50	71,50	81,50	91,50	101,50	45.110
33,00	49,00	20,00	24,50	29,00	33,50	38,00	42,50	47,00	51,50	45.111
33,34	49,21	22,00	28,50	35,00	41,50	48,00	54,50	61,00	67,50	45.112
34,50	51,50	13,50	17,00	21,00	25,00	29,00	32,50	36,50	40,50	45.113
34,50	53,50	13,00	16,00	18,50	21,50	24,00	27,00	29,50	32,50	45.114
34,93	50,80	17,00	21,50	26,00	30,50	35,50	40,00	44,50	49,00	45.115
34,93	69,85	27,50	36,00	44,00	52,50	61,00	69,00	77,50	86,00	45.116
35,00	46,50	17,00	21,00	25,00	29,00	33,50	37,50	41,50	45,50	45.117
35,00	47,00	13,00	17,00	21,00	25,00	29,00	33,00	37,00	41,00	45.118
35,00	50,00	12,00	16,00	19,50	23,50	27,00	31,00	35,00	38,50	45.120
35,00	50,00	13,50	17,50	21,50	25,50	29,50	33,50	37,50	41,50	45.119
35,00	51,00	20,00	24,50	29,00	33,50	38,00	42,50	47,00	51,50	45.121
35,00	51,50	14,00	17,50	21,00	24,00	27,50	31,00	34,50	38,00	45.122
35,00	54,00	21,00	27,00	33,50	40,00	46,00	52,50	59,00	65,50	45.123
35,00	55,00	23,00	27,50	32,00	36,50	41,00	45,50	50,00	54,50	45.124
35,00	65,00	29,00	35,00	41,50	47,50	54,00	60,00	66,50	72,50	45.125
35,00	75,00	28,00	37,00	46,00	55,00	64,00	73,00	82,00	91,00	45.126
36,00	48,00	12,00	16,00	20,00	24,00	28,00	32,00	36,00	40,00	45.127
36,00	51,00	13,50	17,00	20,50	24,00	27,50	31,50	35,00	38,50	45.128
36,00	52,00	20,00	24,50	29,00	33,50	38,00	42,50	47,00	51,50	45.129
37,00	53,00	20,00	24,50	29,00	33,50	38,00	42,50	47,00	51,50	45.130
37,00	58,50	19,50	25,00	30,50	36,00	42,00	47,50	53,00	58,50	45.131
37,50	52,50	19,00	24,50	29,50	35,00	40,50	46,00	51,50	56,50	45.132
37,50	54,00	19,00	23,50	28,00	32,00	36,50	41,00	45,50	50,00	45.133
38,00	57,00	22,00	26,00	30,00	34,00	38,00	42,00	46,00	50,00	45.134
38,00	57,00	28,50	36,50	44,50	52,50	60,50	68,50	76,50	84,50	45.135
38,10	50,80	11,50	15,00	18,50	22,00	25,50	29,00	32,50	36,00	45.137
38,10	50,80	12,00	15,00	18,00	21,00	24,00	27,00	30,00	33,00	45.136
38,10	50,80	13,00	15,50	18,00	20,50	23,00	25,50	28,00	30,50	45.138
38,10	50,80	28,50	36,00	43,50	51,00	58,50	66,00	73,50	81,00	45.139
38,10	51,50	14,50	18,00	21,50	25,00	28,50	32,00	35,50	39,00	45.140
38,10	53,98	18,50	23,50	29,00	34,00	39,50	44,50	50,00	55,00	45.141
38,10	57,15	17,00	20,50	24,50	28,00	32,00	36,00	39,50	43,50	45.142
38,10	66,68	26,00	31,50	37,00	42,00	47,50	53,00	58,00	63,50	45.143
39,00	55,00	20,00	24,50	29,00	33,50	38,00	42,50	47,00	51,50	45.144
39,50	68,50	21,00	28,00	35,00	42,00	49,00	56,00	63,00	70,00	45.145
40,00	52,50	13,00	16,00	19,00	22,50	25,50	28,50	31,50	34,50	45.146
40,00	53,50	10,50	13,00	15,00	17,50	20,00	22,50	25,00	27,00	45.147
40,00	53,50	15,50	20,00	24,00	28,50	32,50	37,00	41,00	45,50	45.148
40,00	55,00	16,00	20,00	24,00	28,00	32,00	36,00	40,00	44,00	45.149
40,00	56,00	19,50	24,50	29,50	35,00	40,00	45,00	50,00	55,00	45.150
40,00	58,00	18,50	23,00	28,00	33,00	38,00	43,00	47,50	52,50	45.151
40,00	60,00	20,50	26,00	31,00	36,50	41,50	47,00	52,00	57,50	45.152
40,00	70,00	21,00	25,00	29,00	33,50	37,50	42,00	46,00	50,00	45.153
40,00	75,00	21,00	25,00	29,00	33,50	37,50	42,00	46,00	50,00	45.154
41,00	57,00	20,00	24,50	29,00	33,50	38,00	42,50	47,00	51,50	45.155
41,28	53,98	10,50	13,50	16,50	19,50	22,50	25,50	28,50	31,50	45.156
41,28	66,68	30,00	38,50	47,00	55,50	64,00	72,50	81,00	89,50	45.157
41,28	71,44	24,00	30,00	36,00	42,00	48,00	54,00	60,00	66,00	45.158
42,00	54,00	11,50	14,50	18,00	21,50	25,00	28,50	32,00	35,50	45.159
42,00	54,00	18,70	23,60	28,50	33,40	38,30	43,20	48,10	53,00	45.160
42,00	57,00	13,00	16,50	20,00	23,50	27,00	30,50	34,00	37,50	45.161

DIÂMETRO		ALTURA h								
d _N	D _N	JV-3	JV-4	JV-5	JV-6	JV-7	JV-8	JV-9	JV-10	n° AtualVed
42,00	58,00	20,00	24,50	29,00	33,50	38,00	42,50	47,00	51,50	45.162
42,00	60,00	27,00	33,80	40,60	47,40	54,20	61,00	67,80	74,60	45.163
42,00	62,00	28,00	35,00	42,00	49,00	56,00	63,00	70,00	77,00	45.164
43,00	59,00	20,00	24,50	29,00	33,50	38,00	42,50	47,00	51,50	45.165
43,00	61,50	20,00	26,00	32,00	38,00	44,00	50,00	56,00	62,00	45.166
44,00	60,00	20,00	24,50	29,00	33,50	38,00	42,50	47,00	51,50	45.167
44,00	60,50	23,50	30,00	37,00	43,50	50,00	57,00	63,50	70,00	45.168
44,00	63,00	18,50	23,50	29,00	34,00	39,00	44,50	49,50	55,00	45.169
44,45	57,00	14,00	18,00	22,00	26,00	30,00	34,00	38,00	42,00	45.170
44,45	57,15	14,00	18,00	22,50	27,00	31,00	35,50	40,00	44,00	45.171
44,45	60,33	21,00	29,50	34,00	38,00	42,00	46,50	46,50	51,00	45.172
44,45	63,50	20,00	25,00	30,50	36,00	41,00	46,50	52,00	57,00	45.173
44,45	63,50	18,00	21,00	24,00	27,00	30,00	33,00	36,00	39,00	45.174
44,45	69,85	25,00	34,50	44,00	53,50	63,00	72,50	82,00	91,50	45.175
44,45	69,85	25,00	32,00	39,00	46,00	53,00	60,00	67,00	74,00	45.176
44,50	57,50	16,00	19,00	22,00	25,00	28,00	31,00	34,00	37,00	45.177
44,50	64,00	18,50	23,00	27,50	32,00	36,50	41,00	45,50	50,00	45.178
44,50	70,00	18,50	23,00	27,50	32,00	36,50	41,00	45,50	50,00	45.179
44,50	70,00	25,50	35,00	44,50	54,00	63,50	73,00	82,50	92,00	45.180
45,00	60,00	16,00	19,00	22,00	25,00	28,00	31,00	34,00	37,00	45.181
45,00	61,00	14,00	18,00	22,00	26,00	30,00	34,00	38,00	42,00	45.182
45,00	62,00	16,00	19,00	22,50	25,50	29,00	32,00	35,00	38,50	45.183
45,00	65,00	15,00	19,00	23,00	27,00	31,00	35,00	39,00	43,00	45.185
45,00	65,00	17,50	22,00	26,50	31,00	35,50	40,00	44,50	49,00	45.184
46,00	58,00	24,00	30,00	36,00	42,00	48,00	54,00	60,00	66,00	45.186
46,00	59,00	17,00	22,00	26,50	31,00	36,00	40,50	45,00	50,00	45.187
46,00	62,00	20,00	24,50	29,00	33,50	38,00	42,50	47,00	51,50	45.188
46,00	70,00	29,00	38,00	47,00	56,00	65,00	74,00	83,00	92,00	45.189
47,00	55,00	20,00	24,00	28,00	32,00	36,00	40,00	44,00	48,00	45.190
47,00	63,00	20,00	24,50	29,00	33,50	38,00	42,50	47,00	51,50	45.191
47,00	68,00	22,00	29,00	36,00	43,00	50,00	57,00	64,00	71,00	45.192
47,50	63,50	11,00	14,00	17,00	20,00	23,00	26,00	29,00	32,00	45.193
48,00	63,00	13,50	17,50	21,50	26,00	30,00	34,00	38,00	42,00	45.194
48,00	64,00	20,00	24,50	29,00	33,50	38,00	42,50	47,00	51,50	45.195
48,00	65,00	20,00	25,00	30,00	35,00	40,00	45,00	50,00	55,00	45.196
49,00	65,00	20,00	24,50	29,00	33,50	38,00	42,50	47,00	51,50	45.197
50,00	60,00	17,50	23,00	28,00	33,50	39,00	44,50	50,00	55,00	45.198
50,00	63,00	12,00	15,00	18,00	21,00	24,00	27,00	30,00	33,00	45.199
50,00	64,00	16,00	19,50	23,00	27,00	30,50	34,00	38,00	41,50	45.200
50,00	65,00	14,00	17,50	21,00	24,50	28,00	31,50	35,00	38,50	45.201
50,00	65,00	18,50	23,00	27,50	32,00	36,50	41,00	45,50	50,00	45.202
50,00	66,00	14,50	18,00	21,50	25,00	28,50	32,00	35,50	39,00	45.204
50,00	66,00	16,50	20,50	25,00	29,00	33,50	38,00	42,00	46,50	45.203
50,00	66,00	20,00	24,50	29,00	33,50	38,00	42,50	47,00	51,50	45.205
50,00	70,00	15,50	19,00	22,00	25,50	28,50	32,00	35,00	38,50	45.206
50,00	70,00	24,00	29,50	35,00	40,50	46,00	51,50	57,00	62,50	45.207
50,00	80,00	18,50	24,00	29,50	35,00	40,50	46,00	51,50	57,00	45.208
50,50	66,50	13,50	17,00	20,50	24,00	27,50	31,00	34,50	38,00	45.209
50,80	63,50	12,50	15,00	18,00	21,00	23,50	26,50	29,00	32,00	45.212
50,80	63,50	15,00	18,00	21,00	24,00	27,00	30,00	34,00	37,00	45.210
50,80	63,50	23,00	29,00	35,00	41,00	47,00	53,00	59,00	65,00	45.211
50,80	67,47	20,00	25,00	30,00	35,00	40,00	45,00	50,00	55,00	45.213
50,80	69,85	17,00	20,00	23,00	26,00	29,00	32,00	35,00	38,00	45.214
50,80	76,20	19,00	24,00	29,00	34,00	39,00	44,00	49,00	53,00	45.215

DIÂMETRO		ALTURA h									nº AtualVed
d _N	D _N	JV-3	JV-4	JV-5	JV-6	JV-7	JV-8	JV-9	JV-10		
51,00	63,30	5,50	6,80	8,10	9,40	10,70	12,00	13,30	14,60	45.216	
51,00	66,50	27,00	35,00	43,00	51,00	59,00	67,00	75,00	83,00	45.217	
51,00	69,50	20,00	24,00	29,50	34,00	38,50	43,00	47,50	52,00	45.218	
52,00	68,50	11,00	14,50	18,00	21,50	25,00	28,00	32,00	35,50	45.219	
52,00	72,00	7,00	9,00	11,00	13,00	15,00	17,00	19,00	21,00	45.221	
52,00	72,00	23,00	29,00	35,00	41,00	47,00	53,00	59,00	65,00	45.220	
53,50	70,00	10,50	13,00	15,50	18,00	20,50	23,00	25,50	28,00	45.222	
53,50	75,50	24,50	30,00	35,50	41,00	46,50	52,00	57,50	63,00	45.223	
53,98	68,85	13,00	15,00	17,00	19,00	21,00	23,00	25,00	27,00	45.224	
53,98	77,79	11,00	13,00	15,00	17,00	19,00	21,00	23,00	25,00	45.225	
54,00	70,00	16,00	20,50	25,50	30,00	35,00	39,50	44,50	49,00	45.226	
54,00	73,50	18,00	22,00	26,00	30,00	34,00	38,00	42,00	46,00	45.227	
55,00	69,00	22,00	27,50	33,00	38,50	44,00	49,50	55,00	60,50	45.228	
55,00	70,50	15,00	19,00	23,00	27,00	31,00	35,00	39,00	43,00	45.229	
55,00	75,00	18,00	22,50	27,00	32,00	36,50	41,00	45,50	50,00	45.231	
55,00	75,00	25,50	30,00	34,50	39,00	43,50	48,00	52,50	57,00	45.230	
55,00	75,00	33,00	42,00	51,00	60,00	69,00	78,00	87,00	96,00	45.232	
56,00	70,00	21,00	27,00	33,00	39,00	45,00	51,00	57,00	63,00	45.233	
56,00	76,00	15,00	19,00	23,00	27,00	31,00	35,00	39,00	42,00	45.234	
56,00	76,00	24,00	29,50	35,00	40,50	46,00	51,50	57,00	62,50	45.235	
56,00	80,00	24,00	30,10	36,20	42,30	48,40	54,50	60,60	66,70	45.236	
57,00	70,00	22,50	28,00	33,50	39,00	44,50	50,00	55,50	61,00	45.237	
57,00	71,00	12,20	15,30	18,40	21,50	24,60	27,70	30,80	33,90	45.238	
57,00	77,00	24,00	29,50	35,00	40,50	46,00	51,50	57,00	62,50	45.239	
57,00	91,00	20,00	25,00	30,00	35,00	40,00	45,00	50,00	55,00	45.240	
57,15	69,85	19,00	23,50	28,00	32,50	37,00	41,50	46,00	50,50	45.241	
57,15	76,20	13,50	16,50	19,50	22,50	25,50	28,50	31,50	34,50	45.242	
57,15	76,20	15,00	19,50	23,50	28,00	32,50	37,00	41,50	46,00	45.243	
57,50	73,50	17,00	20,50	24,00	27,50	31,00	34,50	38,00	41,50	45.244	
58,00	87,00	21,00	27,50	34,00	40,50	47,00	53,50	60,00	66,50	45.245	
58,74	80,96	29,00	35,50	42,00	49,00	55,50	62,00	69,00	75,50	45.246	
59,00	81,00	20,00	25,00	30,50	35,50	41,00	46,50	51,50	57,00	45.247	
60,00	74,50	19,00	25,50	31,50	38,00	44,50	51,00	57,50	64,00	45.248	
60,00	75,00	23,00	28,50	34,00	39,50	45,00	50,50	56,00	61,50	45.249	
60,00	80,00	15,00	18,50	22,00	26,00	29,50	33,00	37,00	40,50	45.251	
60,00	80,00	15,00	19,50	24,50	29,50	34,00	39,00	44,00	48,50	45.250	
60,00	80,00	21,50	26,50	31,50	37,00	42,00	47,00	52,00	57,00	45.252	
60,00	82,50	19,00	23,00	27,00	31,00	35,00	39,00	43,00	47,00	45.253	
60,00	100,00	23,00	29,00	35,00	41,00	47,00	53,00	59,00	65,00	45.254	
60,50	79,00	55,00	72,00	89,00	107,00	125,00	143,00	161,00	179,00	45.255	
61,00	83,00	19,00	24,00	29,00	34,00	39,00	44,00	49,00	54,00	45.256	
61,91	76,20	12,00	15,50	19,00	22,50	26,00	29,50	33,00	36,50	45.257	
61,91	79,38	27,00	35,00	43,50	51,50	60,00	68,00	76,00	84,50	45.258	
61,91	88,90	20,64	27,68	34,13	40,88	47,63	54,77	61,91	69,05	45.259	
63,00	78,50	11,00	14,50	18,00	21,50	25,00	28,50	32,00	35,50	45.260	
63,00	83,00	23,00	28,50	34,00	39,50	45,00	50,50	56,00	61,50	45.261	
63,50	76,20	12,00	16,00	20,00	24,00	28,00	32,00	36,00	40,00	45.262	
63,50	76,20	16,50	21,00	25,50	30,00	34,50	39,00	43,50	48,00	45.263	
63,50	76,30	12,50	15,50	19,00	22,00	25,00	28,50	31,50	35,00	45.264	
63,50	77,79	12,00	16,00	20,00	24,00	28,00	32,00	36,00	40,00	45.265	
63,50	79,38	21,00	25,00	29,00	33,00	37,00	41,00	45,00	49,00	45.266	
63,50	79,50	13,00	16,50	20,00	23,50	27,00	30,50	34,00	37,50	45.267	
63,50	80,00	14,50	17,50	20,50	23,50	26,50	29,50	32,50	35,50	45.268	
63,50	80,00	25,00	32,00	39,00	46,00	53,00	60,00	67,00	74,00	45.269	

DIÂMETRO		ALTURA h								
d _N	D _N	JV-3	JV-4	JV-5	JV-6	JV-7	JV-8	JV-9	JV-10	n° AtualVed
63,50	82,55	21,50	26,00	30,50	35,00	39,50	44,00	48,50	53,00	45.270
63,50	83,00	19,50	24,50	28,50	33,00	37,50	42,00	46,50	51,00	45.271
63,50	83,50	18,00	22,50	27,00	31,50	36,00	40,50	45,00	49,50	45.272
63,50	83,50	26,00	33,00	40,00	47,00	54,00	61,00	68,00	75,00	45.273
63,50	84,14	17,00	21,00	25,00	29,00	33,00	37,00	41,00	45,00	45.274
63,50	88,50	21,00	27,00	34,00	41,00	47,00	51,00	57,00	63,00	45.275
63,50	88,90	19,00	23,50	28,00	32,50	37,00	41,50	46,00	50,50	45.276
63,90	88,90	17,50	21,00	24,50	28,50	32,00	36,00	39,50	43,00	45.277
64,00	82,00	18,50	23,00	27,50	32,00	36,50	41,00	45,50	50,00	45.278
65,00	85,00	24,00	29,50	35,00	40,50	46,00	51,50	57,00	62,50	45.279
65,00	100,00	26,00	31,50	37,00	42,50	48,00	53,00	58,00	63,00	45.280
65,50	80,00	18,00	28,00	33,00	38,00	43,00	48,00	53,00	53,00	45.281
66,00	81,00	21,50	25,50	29,50	33,50	37,50	41,50	45,50	49,50	45.282
66,68	85,73	16,00	21,00	26,50	31,50	37,00	42,00	47,50	52,50	45.283
67,00	87,00	24,00	29,50	35,00	40,50	46,00	51,50	57,00	62,50	45.284
67,50	94,50	19,50	23,42	27,97	32,54	37,10	41,67	46,23	50,80	45.285
68,26	87,31	17,00	21,50	26,00	30,50	35,00	39,50	44,00	48,50	45.286
69,00	94,00	17,50	22,00	26,50	31,00	35,50	40,00	44,50	49,00	45.287
69,00	95,00	33,00	38,00	42,50	47,50	52,00	57,00	62,00	66,50	45.288
69,50	88,50	22,50	28,00	33,50	39,00	44,50	50,00	55,50	61,00	45.289
69,85	88,90	17,50	22,50	27,50	33,00	38,00	43,00	48,00	53,00	45.290
69,85	88,90	23,00	28,00	33,00	38,00	43,00	48,00	53,00	58,00	45.291
69,85	95,25	18,00	22,00	26,00	30,00	34,00	38,00	42,00	46,00	45.292
69,85	95,25	21,00	26,50	32,00	37,50	43,00	48,50	54,00	59,50	45.293
70,00	82,50	20,50	25,50	31,00	36,50	42,00	47,00	52,50	58,00	45.294
70,00	85,00	15,50	18,00	20,50	23,00	25,50	28,00	30,50	33,00	45.295
70,00	85,00	22,00	27,00	32,00	37,00	42,00	47,00	52,00	57,00	45.296
70,00	85,10	13,50	16,50	20,00	23,00	26,50	29,50	33,00	36,00	45.297
70,00	89,00	21,00	26,00	31,00	36,00	41,00	46,00	51,00	56,00	45.298
70,00	90,00	20,00	27,00	34,50	41,50	48,50	56,00	63,00	70,50	45.299
70,00	95,00	34,00	40,00	46,00	52,00	58,00	64,00	71,00	78,00	45.300
71,50	82,50	15,00	19,00	23,00	27,00	31,00	35,00	39,00	43,00	45.301
72,50	92,00	20,00	25,50	31,00	36,50	42,00	47,50	53,00	58,50	45.302
74,00	90,00	16,50	21,00	25,50	30,00	34,50	39,00	43,50	48,00	45.303
74,00	105,00	28,00	35,00	42,00	49,00	56,00	63,00	70,00	77,00	45.304
74,50	89,00	18,00	23,00	28,00	33,00	38,00	43,00	48,00	52,00	45.305
75,00	85,00	13,50	16,50	19,50	22,50	25,50	28,50	31,50	34,50	45.306
75,00	90,00	22,50	28,50	34,50	40,50	46,50	52,50	58,50	64,50	45.307
75,00	90,50	12,00	16,00	20,00	24,00	28,00	32,00	35,00	39,00	45.308
75,00	95,00	15,00	19,50	24,00	28,50	33,00	37,50	42,00	46,50	45.309
75,00	95,00	22,00	27,00	32,00	37,00	42,00	47,00	52,00	57,00	45.310
75,00	105,00	22,00	28,00	34,00	40,00	46,00	52,00	58,00	64,00	45.311
75,50	96,50	16,00	20,50	25,00	29,50	34,00	38,50	43,00	47,50	45.312
76,00	89,00	14,50	18,50	22,50	26,50	30,50	34,50	38,50	42,50	45.313
76,20	88,90	14,00	18,00	22,00	26,00	30,00	34,00	38,00	42,00	45.314
76,20	88,90	28,00	31,00	33,50	36,50	39,00	42,00	45,00	47,50	45.315
76,20	88,95	15,00	18,50	22,00	25,50	29,00	32,50	36,00	39,50	45.316
76,20	95,25	18,00	22,50	27,00	31,50	36,00	40,50	45,00	49,50	45.317
76,20	101,60	19,50	24,50	29,50	34,50	39,50	44,50	49,50	54,50	45.318
77,00	91,00	12,50	15,50	18,50	21,50	24,50	27,50	30,50	33,50	45.319
77,00	97,00	24,00	29,50	35,00	40,50	46,00	51,50	57,00	62,50	45.320
78,00	98,00	26,00	32,50	39,00	45,50	52,00	58,50	65,00	71,50	45.321
79,38	103,19	18,00	22,00	26,50	31,00	35,00	39,50	44,00	48,00	45.322
80,00	95,00	22,00	28,00	34,00	40,00	46,00	52,00	58,00	64,00	45.323

DIÂMETRO		ALTURA h									nº AtualVed
d _N	D _N	JV-3	JV-4	JV-5	JV-6	JV-7	JV-8	JV-9	JV-10		
80,00	100,00	17,00	21,50	26,50	31,00	36,00	40,50	45,50	50,00	45.325	
80,00	100,00	22,00	27,00	32,00	37,00	42,00	47,00	52,00	57,00	45.324	
80,00	100,00	31,50	41,00	50,50	60,00	69,50	79,00	88,50	98,00	45.326	
80,00	100,50	23,00	30,00	36,50	43,50	50,00	57,00	64,00	70,50	45.327	
80,00	102,00	17,00	21,00	25,50	29,50	34,00	38,00	42,50	46,50	45.328	
80,00	110,00	33,50	43,00	52,50	62,50	72,00	81,50	91,50	101,00	45.329	
80,50	104,50	20,00	25,50	31,00	36,50	42,00	47,50	53,00	58,50	45.330	
80,96	95,25	15,50	19,50	23,50	27,50	31,50	35,50	39,50	43,50	45.331	
80,96	98,43	18,00	23,00	28,00	33,00	38,00	43,00	48,00	53,00	45.332	
80,96	106,36	19,00	27,50	36,00	44,50	53,00	61,50	70,00	78,50	45.333	
82,00	100,00	16,00	21,00	26,00	31,00	36,00	41,00	46,00	51,00	45.334	
82,00	102,00	24,00	29,50	35,00	40,50	46,00	51,50	57,00	62,50	45.335	
82,00	108,00	24,00	30,00	36,00	42,00	48,00	54,00	60,00	66,00	45.336	
82,55	101,60	20,50	25,00	29,50	34,00	38,50	43,00	47,50	52,00	45.337	
82,55	101,60	21,00	27,00	33,00	39,00	45,00	51,00	57,00	63,00	45.338	
82,55	101,70	19,80	24,60	29,40	34,20	39,00	43,80	48,60	53,40	45.339	
82,55	102,39	18,50	23,00	27,50	32,00	36,50	41,00	45,50	50,00	45.340	
82,55	107,95	25,00	31,00	37,00	43,00	49,00	55,00	61,00	67,00	45.341	
83,00	100,00	15,00	19,00	23,00	27,00	31,00	35,00	39,00	43,00	45.342	
85,00	100,00	15,00	18,00	21,00	24,00	27,50	30,50	33,50	36,50	45.343	
85,00	105,00	18,50	23,00	28,00	32,50	37,00	42,00	46,50	51,00	45.344	
85,00	110,00	18,50	23,00	28,00	32,50	37,00	42,00	46,50	51,00	45.345	
85,00	123,00	26,00	35,50	44,50	54,00	63,00	72,50	82,00	91,00	45.346	
85,20	99,70	11,50	14,00	16,50	19,00	21,00	24,00	26,50	29,00	45.347	
87,00	107,00	24,00	29,50	35,00	40,50	46,00	51,50	57,00	62,50	45.348	
88,00	105,00	16,00	19,50	23,00	26,50	30,00	33,50	37,00	40,50	45.349	
88,00	108,00	20,00	25,00	30,00	35,00	40,00	45,00	50,00	55,00	45.350	
88,90	101,60	14,00	16,50	19,00	21,50	24,00	26,50	29,00	31,50	45.351	
88,90	101,60	21,00	25,00	29,00	33,00	37,00	41,00	45,00	49,00	45.352	
88,90	101,65	13,00	16,00	19,00	22,00	25,00	28,00	31,00	34,00	45.353	
88,90	104,78	17,00	21,00	25,00	29,00	33,00	37,00	41,00	45,00	45.354	
88,90	107,95	20,00	25,50	31,00	36,50	42,00	47,50	53,00	58,50	45.355	
88,90	114,30	23,00	29,00	35,50	42,00	48,00	54,50	61,00	67,00	45.356	
88,90	127,00	21,00	27,00	33,50	39,50	46,00	52,00	58,00	64,50	45.358	
88,90	127,00	34,00	41,00	48,50	55,50	63,00	70,00	77,00	84,00	45.357	
89,00	108,00	14,50	18,00	21,50	25,00	29,00	32,50	36,00	40,00	45.359	
90,00	105,00	14,00	17,00	20,00	23,00	26,00	29,00	32,00	35,00	45.360	
90,00	110,00	19,00	24,50	30,00	35,50	41,00	46,50	52,00	57,50	45.362	
90,00	110,00	27,00	35,50	44,00	52,00	60,50	69,00	77,50	86,00	45.361	
90,00	115,00	28,50	35,50	42,50	49,50	56,50	63,50	70,50	77,50	45.363	
90,00	116,00	25,00	31,00	36,50	42,00	48,00	53,50	59,50	65,00	45.364	
90,00	120,00	25,00	31,00	37,00	43,00	49,00	55,00	61,00	67,00	45.365	
90,00	120,00	33,00	41,00	49,50	58,00	66,50	75,00	83,00	91,50	45.366	
93,00	113,00	19,50	25,00	30,50	36,00	42,00	47,50	53,00	58,50	45.367	
93,50	129,00	36,50	45,00	53,50	62,00	70,50	79,00	87,50	96,00	45.368	
93,66	106,36	13,50	17,50	21,50	25,00	29,00	33,00	37,00	41,00	45.369	
94,50	124,50	25,00	32,00	39,00	46,00	53,00	60,00	67,00	74,00	45.370	
95,00	110,00	10,50	14,00	17,50	21,00	24,50	28,00	31,50	35,00	45.371	
95,25	114,30	18,00	22,00	26,00	30,00	34,00	38,00	42,00	46,00	45.372	
97,00	119,00	18,00	23,00	28,00	33,00	38,00	43,00	48,00	53,00	45.373	
97,63	124,62	75,50	99,50	123,50	147,50	171,50	195,50	219,50	243,50	45.374	
98,00	113,00	22,50	29,00	35,50	42,00	48,50	55,00	61,00	68,00	45.375	
98,00	119,00	16,50	20,50	25,00	29,00	33,50	37,50	42,00	46,00	45.376	
98,43	117,48	15,00	20,00	25,00	30,00	35,00	40,00	45,00	50,00	45.377	

DIÂMETRO		ALTURA h								
d _N	D _N	JV-3	JV-4	JV-5	JV-6	JV-7	JV-8	JV-9	JV-10	nº AtualVed
98,43	123,83	23,00	30,00	37,00	44,00	51,00	58,00	65,00	72,00	45.378
99,00	115,00	23,00	27,00	31,00	35,00	39,00	43,00	47,00	51,00	45.379
99,50	116,00	14,00	18,00	22,00	26,00	30,00	34,00	38,00	42,00	45.380
100,00	115,00	16,00	21,00	26,00	31,00	36,00	41,00	46,00	51,00	45.381
100,00	115,00	17,00	21,00	25,00	29,00	33,00	37,00	41,00	45,00	45.382
100,00	120,00	18,00	22,50	26,50	31,00	35,50	40,00	44,50	49,00	45.385
100,00	120,00	20,50	25,50	30,50	35,50	40,50	45,50	50,50	55,50	45.387
100,00	120,00	26,50	34,00	41,00	48,50	65,50	63,00	70,50	77,50	45.386
100,00	120,00	30,00	38,00	46,00	54,00	62,00	70,00	78,00	86,00	45.384
100,00	120,00	31,00	38,50	46,00	53,50	61,00	68,50	75,00	83,50	45.383
100,00	125,00	24,00	30,00	36,00	42,00	48,00	54,00	60,00	66,00	45.388
100,00	125,00	34,00	44,00	54,00	64,00	74,00	84,00	94,00	104,00	45.390
100,00	125,00	35,50	46,00	56,50	67,00	77,50	88,00	98,50	109,00	45.389
100,00	125,00	69,50	92,50	115,50	138,50	161,50	184,50	207,50	230,50	45.391
100,00	130,00	27,00	33,00	40,00	47,00	54,00	61,00	68,00	75,00	45.392
100,01	120,65	20,00	25,00	30,00	35,00	40,00	45,00	50,00	55,00	45.393
101,60	114,30	13,00	16,00	19,00	22,00	25,00	28,00	31,00	34,00	45.394
101,60	114,30	15,00	20,00	25,00	30,00	35,00	40,00	45,00	50,00	45.395
101,60	122,24	19,00	24,00	29,00	34,00	39,00	44,00	49,00	54,00	45.396
101,60	123,83	26,00	31,50	37,00	42,50	48,00	53,50	59,00	64,50	45.397
101,60	126,60	24,50	30,00	35,50	41,00	46,50	52,00	57,50	63,00	45.398
101,60	127,00	20,00	24,00	28,50	33,00	37,00	41,50	46,00	50,00	45.400
101,60	127,00	31,00	39,00	46,00	53,00	60,00	67,00	74,00	81,00	45.399
102,30	118,00	26,00	34,00	42,00	50,00	58,00	66,00	74,00	82,00	45.401
104,00	135,00	16,00	19,50	23,00	26,50	30,00	33,50	37,00	40,50	45.402
105,00	120,00	11,50	14,50	17,50	20,50	23,50	26,50	29,50	32,50	45.403
105,00	125,00	22,00	26,00	30,50	34,50	39,00	43,00	47,00	51,50	45.404
105,00	130,00	28,00	35,50	42,50	49,50	56,50	63,50	70,50	77,50	45.405
105,00	130,00	32,00	38,00	44,00	50,00	56,00	62,00	68,00	72,00	45.406
106,00	125,00	19,00	25,00	31,00	37,00	43,00	49,00	55,00	61,00	45.407
106,40	139,50	25,00	31,50	39,00	46,50	54,00	61,50	69,00	76,50	45.408
107,50	132,00	28,00	35,50	43,00	50,50	58,00	66,00	73,50	81,00	45.409
107,95	127,00	20,00	26,00	31,50	37,50	43,00	49,00	55,00	60,50	45.410
107,95	133,35	20,50	26,50	32,50	38,50	44,50	50,50	56,50	62,50	45.411
107,95	133,35	38,00	45,00	52,00	59,00	66,00	73,00	80,00	87,00	45.412
108,00	130,00	20,00	27,00	34,00	41,00	48,00	55,00	62,00	69,00	45.413
108,00	138,00	34,50	43,50	52,50	62,00	71,00	81,00	89,50	98,50	45.414
110,00	125,00	13,40	17,20	21,00	24,80	28,60	32,40	36,20	40,00	45.415
110,00	130,00	16,50	21,00	25,50	30,00	34,50	39,00	43,50	48,00	45.416
110,00	130,00	27,00	35,00	42,50	50,50	58,00	66,00	74,00	82,00	45.417
110,00	131,00	19,00	24,00	29,00	34,00	39,00	43,00	48,00	54,00	45.418
110,00	135,00	26,00	34,50	43,00	51,50	60,00	68,50	77,00	85,50	45.420
110,00	135,00	33,00	39,50	46,00	52,50	59,00	65,50	72,50	78,50	45.421
110,00	135,00	36,00	45,50	55,00	65,00	74,50	84,00	94,00	103,50	45.419
110,00	140,00	73,00	95,00	117,00	139,00	161,00	183,00	205,00	227,00	45.422
111,50	128,00	11,50	15,00	18,50	22,00	25,50	29,00	32,50	36,00	45.423
112,00	128,00	14,00	17,50	21,00	24,50	28,00	31,50	35,00	38,50	45.424
112,00	140,00	29,00	37,00	45,00	53,00	61,00	69,00	77,00	85,00	45.425
113,50	138,00	23,00	28,00	33,00	38,00	43,00	48,00	53,00	58,00	45.426
114,00	140,00	24,70	30,70	36,70	42,70	48,70	54,70	60,70	66,70	45.428
114,00	140,00	33,00	40,00	47,00	54,00	61,00	68,00	75,00	82,00	45.427
114,30	127,00	13,00	16,00	19,00	22,00	25,00	28,00	31,00	34,00	45.429
114,30	133,50	25,00	32,00	39,00	48,00	55,00	62,00	69,00	76,00	45.430
114,30	133,50	27,00	32,00	37,50	42,50	48,00	53,00	58,00	63,50	45.431

DIÂMETRO		ALTURA h									nº AtualVed
d _N	D _N	JV-3	JV-4	JV-5	JV-6	JV-7	JV-8	JV-9	JV-10		
114,30	134,94	20,00	25,50	31,50	37,00	43,00	48,50	54,50	60,00	45.432	
114,30	139,70	28,00	36,00	44,00	52,00	60,00	68,00	76,00	84,00	45.433	
115,00	130,00	17,00	21,50	26,00	30,00	34,00	38,00	42,00	46,00	45.434	
115,00	140,00	28,50	35,50	42,50	49,50	56,50	63,50	70,50	77,50	45.435	
115,00	144,50	35,00	45,00	55,00	65,00	75,00	85,00	95,00	105,00	45.436	
115,00	185,00	34,50	42,50	50,50	58,50	66,50	74,50	82,50	90,50	45.437	
116,00	139,00	39,00	50,50	62,00	73,50	85,00	96,50	108,00	119,50	45.438	
117,48	133,35	22,00	28,50	35,60	42,50	49,00	56,00	63,00	70,00	45.439	
117,50	137,00	15,50	21,50	27,50	33,50	39,50	45,50	51,50	57,50	45.440	
120,00	140,00	20,00	25,00	30,00	35,00	40,00	45,00	50,00	55,00	45.441	
120,00	142,00	17,00	21,00	25,00	29,00	33,00	37,00	41,00	45,00	45.442	
120,00	145,00	25,00	31,00	37,00	43,00	50,00	56,00	62,00	68,00	45.443	
120,00	149,00	29,00	37,50	45,50	54,00	62,00	70,50	79,00	87,00	45.444	
120,00	150,00	30,00	38,00	47,00	55,00	63,50	72,00	80,00	88,00	45.445	
120,65	134,94	15,00	20,00	25,00	30,00	35,00	40,00	45,00	50,00	45.446	
120,65	146,05	22,00	26,00	30,00	34,00	38,00	42,00	46,00	50,00	45.447	
120,65	146,50	23,00	29,00	35,00	41,00	47,00	53,00	59,00	65,00	45.448	
123,00	155,00	35,00	44,50	54,00	63,50	73,00	82,50	92,00	101,50	45.449	
125,00	140,00	16,00	21,00	26,00	31,00	36,00	41,00	46,00	51,00	45.450	
125,00	145,00	20,50	26,00	31,50	37,00	42,50	48,00	53,50	59,00	45.451	
125,00	150,00	27,00	32,50	38,00	43,50	49,00	54,50	60,00	65,50	45.453	
125,00	150,00	27,50	35,50	43,50	52,00	60,00	68,00	76,00	84,00	45.452	
125,00	155,00	28,00	36,50	45,00	53,50	62,00	70,50	79,00	87,50	45.454	
125,00	155,00	70,00	93,50	117,00	140,00	164,00	187,50	211,00	234,50	45.455	
125,00	160,00	21,00	26,00	31,00	36,00	41,00	46,00	51,00	56,00	45.456	
125,25	149,50	27,00	34,00	41,50	48,50	56,00	63,00	70,50	77,50	45.457	
126,00	140,00	15,00	19,00	23,00	27,00	31,00	35,00	39,00	43,00	45.458	
127,00	146,05	20,00	25,00	30,00	25,00	40,00	45,00	50,00	55,00	45.459	
127,00	147,00	20,00	24,50	29,00	33,50	38,00	42,50	47,00	51,50	45.460	
127,00	149,23	23,00	28,00	33,00	38,00	43,00	48,00	53,00	58,00	45.461	
127,00	152,00	19,00	25,50	32,00	38,50	45,00	51,00	58,00	64,50	45.462	
127,00	152,40	14,00	16,50	19,50	22,50	25,00	28,00	31,00	33,50	45.464	
127,00	152,40	24,00	30,00	36,00	42,00	48,00	54,00	60,00	66,00	45.463	
127,00	152,40	51,50	75,00	98,00	121,50	144,50	168,00	191,50	214,50	45.465	
127,00	153,00	24,00	30,00	36,00	42,00	48,00	54,00	60,00	66,00	45.466	
127,00	155,00	41,50	52,50	63,00	74,00	85,00	96,00	107,00	118,00	45.467	
127,00	158,00	28,00	36,00	44,00	52,00	60,00	68,00	76,00	84,00	45.468	
129,00	154,00	31,00	40,50	50,00	59,50	69,00	78,50	88,00	97,50	45.469	
129,38	145,26	17,00	21,00	25,00	29,00	33,00	37,00	41,00	45,00	45.470	
130,00	150,00	19,50	23,00	26,50	30,00	33,50	37,00	40,50	44,00	45.471	
130,00	155,00	28,50	35,50	42,50	49,50	56,50	63,50	70,50	77,50	45.472	
130,00	158,00	31,00	38,00	45,00	53,00	61,00	68,00	74,00	81,00	45.473	
130,00	160,00	32,00	41,50	51,00	60,50	70,00	79,50	89,00	98,50	45.474	
130,00	160,00	45,00	53,00	61,00	69,00	77,00	85,00	93,00	101,00	45.475	
133,00	157,00	23,50	29,00	34,50	40,00	45,50	51,00	56,50	62,00	45.476	
133,35	155,58	23,00	29,00	35,00	41,00	47,00	53,00	59,00	65,00	45.477	
135,00	160,00	28,50	35,50	42,50	49,50	56,50	63,50	70,50	77,50	45.478	
135,00	165,50	27,00	36,50	46,00	56,00	65,50	75,00	84,50	94,00	45.479	
138,00	155,00	13,00	15,00	17,00	19,00	21,00	23,00	25,00	27,00	45.480	
138,00	165,00	22,50	28,00	33,50	39,00	44,50	50,00	55,50	61,00	45.481	
138,11	153,99	16,00	19,00	22,00	25,00	28,00	31,00	34,00	37,00	45.482	
138,50	163,50	22,50	28,50	34,50	40,00	46,00	52,00	58,00	64,00	45.483	
139,00	168,00	24,00	31,00	38,50	46,00	53,00	60,50	68,00	75,00	45.484	
139,70	152,40	14,00	18,00	22,00	26,00	30,00	34,00	38,00	42,00	45.485	

DIÂMETRO		ALTURA h									nº AtualVed
d _N	D _N	JV-3	JV-4	JV-5	JV-6	JV-7	JV-8	JV-9	JV-10		
139,70	165,10	22,00	28,00	34,00	40,00	46,00	52,00	58,00	64,00	45.486	
140,00	155,00	17,50	21,60	26,00	30,40	34,80	39,40	43,60	48,00	45.487	
140,00	160,00	22,50	28,00	33,50	39,00	44,50	50,00	55,50	61,00	45.488	
140,00	165,00	28,00	34,50	41,00	48,00	54,50	61,00	67,50	74,00	45.489	
140,00	165,00	32,50	39,50	46,00	53,00	60,00	67,00	74,00	81,00	45.490	
140,00	170,00	25,00	32,00	39,00	46,00	53,00	60,00	67,00	74,00	45.491	
140,00	170,00	37,50	48,00	58,50	69,00	79,50	90,00	100,50	111,00	45.492	
140,00	175,00	72,00	96,00	120,00	144,00	168,00	192,00	216,00	240,00	45.493	
141,00	171,00	75,00	100,00	125,00	150,00	175,00	200,00	225,00	250,00	45.494	
142,00	158,75	16,00	20,00	24,00	28,00	32,00	36,00	40,00	44,00	45.495	
143,00	163,00	24,00	31,00	38,00	45,00	52,00	59,00	66,00	73,00	45.496	
144,00	168,00	23,00	29,50	36,00	42,50	49,00	55,50	62,00	68,50	45.497	
145,00	161,00	15,00	17,50	20,00	22,50	25,00	27,50	30,00	32,50	45.498	
145,00	170,00	28,50	35,50	42,50	49,50	56,50	63,50	70,50	77,50	45.499	
145,00	175,00	29,00	36,00	43,00	50,00	57,00	64,00	71,00	78,00	45.500	
146,00	168,00	19,50	25,00	31,00	37,00	43,00	48,50	54,50	60,50	45.501	
146,00	171,50	36,00	46,50	57,00	67,50	78,00	88,90	99,00	109,50	45.502	
146,00	172,50	25,00	31,50	38,00	44,50	51,00	57,50	64,00	70,50	45.503	
146,00	186,00	49,00	63,00	77,00	91,00	105,00	119,00	133,00	147,00	45.504	
146,05	171,45	22,00	28,00	34,00	40,00	46,00	52,00	58,00	64,00	45.505	
146,05	177,80	30,00	36,50	43,00	49,50	56,00	62,50	69,00	75,50	45.506	
146,50	171,45	26,00	32,50	39,50	46,00	53,00	59,50	66,00	73,00	45.507	
147,64	165,10	13,00	16,00	19,00	22,00	25,00	28,00	31,00	34,00	45.508	
149,00	163,00	14,00	16,50	19,00	21,50	24,00	26,50	29,00	31,50	45.509	
149,00	181,00	25,00	32,50	40,00	48,00	55,50	63,00	71,00	78,00	45.510	
150,00	170,00	20,00	24,50	28,50	33,00	37,50	42,00	46,50	50,50	45.511	
150,00	175,00	33,00	39,00	45,00	51,00	57,00	63,00	69,00	75,00	45.512	
150,00	187,00	32,00	41,00	50,50	59,50	69,00	78,00	87,00	96,50	45.513	
150,00	190,00	34,00	43,00	51,50	60,50	69,00	78,00	87,00	95,50	45.514	
152,00	184,00	24,00	32,00	40,00	48,00	56,00	64,00	72,00	80,00	45.515	
152,00	193,00	23,00	27,50	32,50	37,00	42,00	46,50	51,50	56,00	45.516	
152,40	171,45	16,50	20,50	24,50	28,50	32,50	36,50	40,50	44,50	45.517	
152,40	177,80	25,00	31,00	37,00	43,00	49,00	55,00	61,00	67,00	45.518	
152,50	178,50	24,50	31,00	37,50	44,00	50,50	57,00	63,50	70,00	45.519	
158,00	188,00	27,00	34,00	41,00	48,00	55,00	62,00	69,00	76,00	45.520	
158,75	190,50	28,50	35,00	41,50	48,00	54,50	61,00	67,50	74,00	45.521	
159,00	182,00	17,00	22,00	27,00	33,00	38,00	43,00	48,00	54,00	45.522	
159,00	193,00	22,00	28,30	34,60	40,90	47,20	53,50	59,80	66,10	45.523	
160,00	180,00	23,00	29,00	35,00	41,00	47,00	53,00	59,00	65,00	45.524	
160,00	190,00	27,50	35,50	43,50	51,50	59,50	67,50	75,50	83,50	45.525	
162,00	189,00	29,50	38,00	46,50	55,00	64,00	72,50	81,00	90,00	45.526	
162,00	192,00	19,00	24,00	29,00	34,00	39,00	44,00	49,00	54,00	45.527	
163,51	178,20	20,50	26,00	31,00	36,50	42,00	47,00	52,50	58,00	45.528	
163,51	190,50	24,50	32,00	39,00	46,00	53,50	60,50	68,00	75,00	45.529	
165,00	188,00	20,00	26,50	33,00	39,80	46,50	53,00	59,50	66,00	45.530	
165,00	195,00	37,00	46,00	55,00	64,00	73,00	82,00	91,00	100,00	45.531	
165,00	206,00	22,00	29,50	37,00	44,50	52,00	59,50	67,00	74,50	45.532	
165,10	196,85	28,50	36,00	43,50	51,00	58,50	66,00	74,00	82,00	45.533	
167,00	187,00	23,00	29,00	35,50	41,50	48,00	54,00	60,50	66,50	45.534	
167,00	195,00	30,50	39,00	47,50	56,00	64,50	73,00	81,50	90,00	45.535	
168,28	190,50	20,00	25,00	30,00	35,00	40,00	45,00	50,00	55,00	45.536	
169,00	194,00	23,50	28,00	32,50	37,00	41,50	46,00	50,50	55,00	45.537	
169,00	199,00	31,00	39,50	48,00	57,00	65,50	74,00	83,00	91,50	45.538	
170,00	184,00	12,00	15,00	18,50	21,50	25,00	28,00	31,50	34,50	45.539	

JOGOS DE GAXETAS CHEVRON

DIÂMETRO		ALTURA h									nº AtualVed
d _N	D _N	JV-3	JV-4	JV-5	JV-6	JV-7	JV-8	JV-9	JV-10		
170,00	200,00	34,50	42,50	50,50	58,50	66,50	74,50	82,50	90,50	45.540	
170,00	200,00	43,50	52,00	60,50	69,00	77,50	86,00	94,50	103,00	45.541	
171,45	190,50	20,50	24,50	28,50	32,50	37,00	41,00	45,00	49,00	45.542	
174,00	219,00	44,00	56,00	68,00	80,00	92,00	104,00	116,00	128,00	45.543	
174,17	204,17	27,00	34,00	41,00	48,00	55,00	62,00	69,00	76,00	45.544	
174,63	190,50	15,00	19,00	23,00	27,00	31,00	35,00	39,00	43,00	45.545	
175,00	205,00	34,50	42,50	50,50	58,50	66,50	74,50	82,50	90,50	45.546	
176,00	205,00	17,50	23,00	28,50	34,50	40,00	45,50	51,00	56,50	45.547	
177,78	203,20	25,00	31,00	37,50	43,50	50,00	56,00	62,50	68,50	45.548	
177,80	209,55	36,00	44,00	52,00	60,00	68,00	76,00	84,00	92,00	45.549	
177,80	215,90	48,00	61,00	74,50	87,50	101,00	114,00	127,50	140,50	45.550	
180,00	200,00	19,00	23,50	28,00	32,50	37,00	41,50	46,50	51,00	45.551	
180,00	205,00	20,00	25,00	30,00	35,50	40,50	45,50	51,00	56,00	45.552	
180,00	209,00	29,00	36,50	44,00	52,00	59,50	67,00	75,00	82,00	45.553	
180,00	210,00	26,00	33,00	40,50	48,00	55,00	62,50	70,00	77,00	45.557	
180,00	210,00	27,00	35,00	43,00	51,00	59,00	67,00	75,00	83,00	45.556	
180,00	210,00	32,00	40,00	48,00	56,00	64,00	72,00	80,00	88,00	45.555	
180,00	210,00	47,00	61,50	76,00	90,50	105,00	119,50	134,00	148,50	45.554	
180,98	212,73	31,50	39,00	46,50	54,00	61,50	69,00	76,50	84,00	45.558	
182,00	214,00	46,50	60,50	74,50	88,50	103,00	117,00	131,00	145,00	45.559	
185,00	215,00	34,50	42,50	50,50	58,50	66,50	74,50	82,50	90,50	45.560	
187,33	212,73	20,00	27,50	35,00	42,50	50,00	57,50	65,00	72,50	45.561	
190,00	220,00	31,00	39,00	47,00	55,00	63,00	71,00	79,00	87,00	45.562	
190,00	220,00	45,00	58,00	71,50	85,00	98,00	111,50	125,00	138,00	45.563	
190,50	215,90	21,00	26,50	32,00	37,00	42,50	48,00	53,50	60,00	45.564	
193,68	219,08	21,00	28,50	36,00	43,00	50,50	58,00	65,50	73,00	45.565	
194,00	225,00	26,50	32,50	38,00	44,00	50,00	55,50	61,00	67,00	45.566	
195,00	225,00	35,00	44,50	54,00	63,50	73,00	82,50	92,00	101,50	45.567	
196,00	226,00	41,00	52,00	63,00	74,00	85,00	96,00	107,00	118,00	45.568	
196,00	232,00	26,00	33,00	40,50	47,50	55,00	62,00	69,50	77,00	45.569	
196,85	222,25	22,50	27,50	32,00	37,00	41,50	46,50	51,50	56,00	45.570	
197,00	217,00	22,00	28,00	34,50	40,50	47,00	53,00	59,50	65,50	45.571	
200,00	214,00	17,50	22,50	27,50	32,50	37,50	45,50	47,50	52,50	45.572	
200,00	230,00	28,00	35,50	43,00	51,00	58,50	66,00	74,00	81,50	45.574	
200,00	230,00	31,00	39,50	48,00	56,50	65,00	73,50	82,00	90,50	45.573	
200,00	230,00	35,00	42,50	50,00	58,00	65,50	73,00	81,00	88,50	45.575	
200,00	232,00	29,00	36,50	44,00	52,00	59,50	67,00	74,50	82,00	45.576	
200,00	240,00	40,50	53,00	66,00	79,00	92,00	105,00	117,50	130,50	45.577	
202,00	224,00	17,00	22,00	27,00	32,00	37,00	42,00	47,00	52,00	45.578	
203,20	215,90	15,00	18,00	21,00	24,00	27,00	30,00	33,00	36,00	45.580	
203,20	215,90	17,50	21,00	25,00	28,50	32,50	36,00	40,00	43,50	45.579	
203,20	228,60	23,00	29,00	35,00	41,00	53,00	53,00	59,00	65,00	45.581	
203,20	234,95	29,00	35,00	41,00	47,00	53,00	59,00	65,00	71,00	45.582	
203,20	234,95	34,13	41,28	48,42	55,56	62,71	69,85	76,99	84,13	45.584	
203,20	234,95	69,00	97,00	125,00	153,00	181,00	209,00	237,00	265,00	45.583	
205,00	235,00	31,50	40,00	48,50	57,00	65,50	74,00	82,50	91,00	45.585	
209,55	247,65	33,00	41,00	49,00	57,00	65,00	73,00	81,00	89,00	45.586	
210,00	240,00	30,00	37,50	45,00	52,50	60,00	67,50	75,00	82,50	45.587	
210,00	240,00	33,00	43,00	52,50	62,50	72,00	82,00	92,00	101,50	45.588	
214,31	239,71	28,00	35,50	43,00	50,50	58,00	65,50	73,00	80,50	45.589	
215,00	245,00	33,50	43,50	53,50	63,50	73,50	83,50	93,50	103,50	45.590	
215,00	247,00	31,00	38,50	46,00	53,50	61,00	68,50	76,00	83,50	45.591	
215,00	255,00	40,00	51,00	62,00	73,00	84,00	95,00	106,00	117,00	45.592	
215,90	234,95	39,00	49,00	59,50	69,50	80,00	90,00	100,50	110,50	45.593	

DIÂMETRO		ALTURA h									nº AtualVed
d _N	D _N	JV-3	JV-4	JV-5	JV-6	JV-7	JV-8	JV-9	JV-10		
215,90	234,95	21,00	27,00	33,00	39,00	45,00	51,00	57,00	63,00	45.594	
215,90	241,30	35,00	44,50	54,00	64,00	73,50	83,00	92,50	102,00	45.595	
220,00	250,00	35,50	47,00	58,00	69,50	80,50	92,00	103,00	114,30	45.597	
220,00	250,00	42,00	52,00	62,00	72,00	82,00	92,00	102,00	112,00	45.596	
220,00	270,00	49,00	62,00	75,00	88,00	101,00	114,00	127,00	140,00	45.598	
222,25	260,35	34,00	43,50	53,00	62,50	72,00	81,50	91,50	101,00	45.599	
225,00	255,00	47,00	62,00	77,00	92,00	107,00	122,00	137,00	152,00	45.600	
227,00	252,00	25,00	30,00	35,00	40,00	45,00	50,00	55,00	60,00	45.601	
228,00	247,65	18,50	23,00	27,50	32,00	36,50	41,00	45,50	50,00	45.602	
228,00	254,00	18,00	23,00	28,00	33,00	38,00	43,00	48,00	53,00	45.603	
228,00	257,18	25,00	30,00	35,00	40,00	45,00	50,00	55,00	60,00	45.604	
228,60	260,35	27,00	36,00	45,00	54,00	63,00	72,00	81,00	90,00	45.605	
229,00	267,00	34,00	43,00	51,50	60,50	69,00	78,00	87,00	95,50	45.607	
229,00	267,00	42,00	55,50	68,50	82,00	95,50	109,00	122,50	136,00	45.606	
230,00	260,00	42,00	54,00	66,00	78,00	90,00	102,00	114,00	126,00	45.608	
234,95	273,05	25,00	33,50	42,00	50,50	59,00	67,50	76,00	84,50	45.609	
235,00	265,00	34,50	42,50	50,50	58,50	66,50	74,50	82,50	90,50	45.610	
235,00	267,00	30,00	36,00	42,00	48,00	54,00	60,00	66,00	72,00	45.611	
240,00	265,40	30,00	37,50	45,00	52,50	60,00	67,50	75,00	82,50	45.612	
240,00	270,00	35,50	47,00	58,50	70,00	81,50	93,00	104,50	116,00	45.613	
245,00	275,00	34,50	42,50	50,50	58,50	66,50	74,50	82,50	90,50	45.614	
247,65	266,70	18,50	23,00	27,50	32,00	36,50	41,00	45,50	50,00	45.615	
247,65	279,40	27,50	36,00	44,50	53,00	61,50	70,00	78,50	87,00	45.616	
248,00	278,00	32,50	43,50	54,50	65,50	76,50	87,50	98,50	109,50	45.617	
248,00	300,00	43,00	52,00	61,00	70,00	79,00	88,00	97,00	106,00	45.618	
250,00	280,00	25,00	31,00	37,00	43,00	49,00	55,00	61,00	67,00	45.619	
250,00	280,00	28,00	34,50	41,00	47,50	54,00	60,50	67,00	73,50	45.622	
250,00	280,00	34,00	42,70	51,40	60,10	68,80	77,50	86,20	94,90	45.623	
250,00	280,00	43,00	55,00	67,00	79,00	91,00	103,00	115,00	127,00	45.620	
250,00	280,00	71,50	97,50	123,50	149,50	175,50	201,50	227,50	253,50	45.621	
252,00	285,00	55,00	72,00	89,00	106,00	123,00	140,00	157,00	174,00	45.624	
252,00	304,00	43,00	52,00	61,00	70,00	79,00	88,00	97,00	106,00	45.625	
253,00	292,00	31,00	39,00	47,00	55,00	63,00	71,00	79,00	87,00	45.626	
254,00	279,40	36,00	46,00	56,50	66,50	76,50	87,00	97,00	107,50	45.627	
254,00	282,00	36,00	44,00	52,00	60,00	68,00	76,00	84,00	92,00	45.628	
254,00	285,75	31,50	39,00	46,50	54,00	61,50	69,00	76,50	84,00	45.629	
254,00	292,10	32,00	40,00	48,50	56,50	65,00	73,00	81,50	89,50	45.630	
255,00	285,00	34,50	42,50	50,50	58,50	66,50	74,50	82,50	90,50	45.631	
259,00	286,00	37,50	46,50	55,10	64,00	72,50	81,50	90,50	99,00	45.632	
260,00	290,00	31,00	39,00	47,50	55,50	64,00	72,00	80,50	88,50	45.633	
260,00	290,00	34,00	41,00	48,00	55,00	62,00	69,00	76,00	83,00	45.635	
260,00	290,00	36,50	45,00	54,00	62,50	71,00	79,50	88,00	96,50	45.634	
260,00	300,00	33,50	43,00	53,00	62,50	72,00	82,00	91,50	101,50	45.636	
265,00	295,00	34,50	42,50	50,50	58,50	66,50	74,50	82,50	90,50	45.637	
270,00	300,00	32,30	40,30	48,30	56,30	64,30	72,30	80,30	88,30	45.639	
270,00	300,00	34,50	42,50	50,50	58,50	66,50	74,50	82,50	90,50	45.638	
273,05	304,80	56,00	74,00	92,00	110,00	128,00	146,00	164,00	182,00	45.640	
274,00	294,00	21,00	27,00	33,00	39,50	45,50	51,50	57,50	63,50	45.641	
274,00	306,00	26,50	34,50	42,50	51,00	59,00	67,00	75,00	83,00	45.642	
277,50	315,00	28,00	36,00	43,50	51,50	59,00	67,00	75,00	82,50	45.643	
280,00	303,00	29,00	36,00	43,00	50,00	57,00	64,00	71,00	78,00	45.644	
280,00	310,00	31,00	39,00	47,00	55,00	63,00	71,00	79,00	87,00	45.645	
280,00	315,00	25,00	31,00	37,50	43,50	50,00	56,00	62,00	68,50	45.646	
280,00	320,00	40,50	52,50	64,50	76,50	88,50	100,50	112,50	124,50	45.647	

DIÂMETRO		ALTURA h									nº AtualVed
d _N	D _N	JV-3	JV-4	JV-5	JV-6	JV-7	JV-8	JV-9	JV-10		
280,59	318,90	37,00	49,50	62,50	75,50	88,00	101,00	114,00	127,00	45.648	
285,75	311,15	28,00	35,50	43,00	51,00	58,50	66,00	73,50	81,00	45.649	
286,00	310,00	21,50	26,00	31,00	36,00	41,00	45,50	50,50	55,00	45.650	
289,00	319,00	39,00	51,00	63,00	63,00	75,00	87,00	111,00	123,00	45.651	
290,00	320,00	36,00	45,50	55,00	64,00	73,50	83,00	92,50	102,00	45.652	
290,00	325,00	33,00	42,00	51,00	60,00	69,00	78,00	87,00	96,00	45.653	
297,00	332,00	30,00	38,00	46,00	54,00	62,00	70,00	78,00	86,00	45.654	
297,00	334,00	31,00	38,50	46,50	54,00	62,00	69,50	77,50	85,00	45.655	
300,00	330,00	33,00	43,00	53,00	63,00	73,00	83,00	93,00	103,00	45.656	
300,65	335,17	31,00	39,00	46,50	54,50	62,00	70,00	78,00	85,50	45.657	
301,00	344,00	34,00	42,50	51,00	59,50	68,00	76,50	85,00	93,50	45.658	
303,21	335,17	26,00	33,00	40,00	47,00	54,00	61,00	68,00	75,00	45.659	
304,40	349,25	36,00	44,00	52,00	60,00	68,00	76,00	84,00	92,00	45.660	
304,80	341,31	42,00	53,50	64,50	76,00	87,00	98,50	110,00	121,00	45.661	
304,80	342,90	29,00	36,00	43,00	50,00	57,00	64,00	71,00	78,00	45.662	
305,00	347,00	32,30	40,10	47,90	55,70	63,50	71,30	79,10	86,90	45.663	
306,00	330,00	20,00	24,00	28,00	32,00	36,00	40,00	44,00	48,00	45.664	
310,00	340,00	47,00	60,00	73,00	86,00	99,00	112,00	125,00	138,00	45.665	
313,53	337,34	23,00	28,00	33,00	38,00	43,00	48,00	53,00	58,00	45.666	
314,33	352,43	28,00	34,00	40,00	46,00	52,00	58,00	64,00	70,00	45.667	
315,00	335,00	40,00	51,50	63,00	74,00	85,50	97,00	108,50	120,00	45.668	
317,00	355,00	34,00	42,00	50,00	58,00	66,00	74,00	82,00	90,00	45.669	
317,50	368,30	58,00	65,50	73,00	80,50	88,00	95,50	103,00	110,50	45.670	
318,00	360,00	27,00	37,00	46,00	55,00	64,00	73,00	82,00	91,00	45.671	
319,00	348,00	30,00	38,00	46,00	54,00	62,00	70,00	78,00	86,00	45.672	
320,00	350,00	34,00	43,00	52,00	61,00	70,00	79,00	88,00	97,00	45.674	
320,00	350,00	34,50	42,50	50,50	58,50	66,50	74,50	82,50	90,50	45.673	
320,00	362,00	43,00	55,00	67,00	79,00	91,00	103,00	115,00	127,00	45.675	
330,00	360,00	33,00	42,50	52,00	61,50	71,00	80,50	90,00	99,50	45.676	
330,00	380,00	41,00	52,00	62,50	73,50	84,00	95,00	106,00	116,50	45.677	
340,00	370,00	34,50	42,50	50,50	58,50	66,50	74,50	82,50	90,50	45.678	
340,00	390,00	50,00	62,00	74,00	86,00	98,00	110,00	122,00	134,00	45.679	
346,00	381,00	47,00	60,00	73,00	86,00	99,00	112,00	125,00	138,00	45.680	
350,00	380,00	30,00	37,50	45,00	52,50	60,00	67,50	75,00	82,50	45.682	
350,00	380,00	34,50	42,50	50,50	58,50	66,50	74,50	82,50	90,50	45.681	
350,00	389,00	32,00	40,00	48,50	56,50	65,00	73,00	81,00	89,50	45.683	
350,00	390,00	40,00	51,50	63,00	74,50	86,00	97,50	109,00	120,50	45.684	
360,00	390,00	48,00	61,00	74,00	87,00	100,00	113,00	126,00	139,00	45.685	
360,00	395,00	32,00	40,00	48,00	56,00	64,00	72,00	80,00	88,00	45.686	
370,00	400,00	35,00	45,50	56,00	66,00	76,50	87,00	97,50	108,00	45.687	
370,00	402,00	41,00	49,20	57,40	65,60	73,80	82,00	90,20	98,40	45.688	
380,00	410,00	21,50	27,50	34,00	40,00	46,50	52,50	58,50	65,00	45.690	
380,00	410,00	34,50	42,50	50,50	58,50	66,50	74,50	82,50	90,50	45.689	
380,00	420,00	43,00	54,50	66,00	77,00	89,50	100,00	111,50	123,00	45.691	
390,00	420,00	34,50	42,50	50,50	58,50	66,50	74,50	82,50	90,50	45.692	
400,00	440,00	35,50	43,00	51,00	58,50	66,50	74,00	81,50	89,50	45.693	
400,00	440,00	43,50	55,00	66,50	78,00	89,50	101,00	112,50	124,00	45.694	
400,00	441,00	44,00	57,50	71,00	84,50	98,00	111,50	125,00	138,50	45.695	
400,00	445,00	27,50	35,00	43,00	50,50	58,50	66,00	73,50	81,50	45.696	
400,00	445,50	31,00	39,00	47,00	55,00	63,00	71,00	79,00	87,00	45.697	
406,40	444,50	33,00	40,00	47,00	54,00	61,00	68,00	75,00	82,00	45.698	
406,40	444,50	41,00	50,50	60,00	69,50	79,00	88,91	98,00	107,50	45.699	
415,00	450,00	26,00	33,50	41,00	48,50	56,00	63,50	71,00	78,50	45.700	
417,00	447,00	28,00	34,50	41,00	48,00	54,50	61,00	67,50	74,00	45.701	

DIÂMETRO		ALTURA h									nº AtualVed
d _N	D _N	JV-3	JV-4	JV-5	JV-6	JV-7	JV-8	JV-9	JV-10		
419,00	457,00	42,00	52,50	63,50	74,00	85,00	95,50	106,50	117,00	45.702	
420,00	460,00	32,00	39,00	46,00	53,00	60,00	67,00	74,00	81,00	45.704	
420,00	460,00	41,00	51,50	62,00	73,00	83,50	94,00	105,00	115,50	45.703	
430,00	470,00	44,50	56,00	67,50	79,00	90,50	102,00	113,50	125,00	45.705	
440,00	470,00	48,00	62,50	77,00	91,50	106,00	120,50	135,00	149,50	45.706	
440,00	480,00	43,50	55,00	66,50	78,00	89,50	101,00	112,50	124,00	45.707	
444,50	476,25	31,00	39,00	47,00	55,00	63,00	71,00	79,00	87,00	45.708	
450,00	480,00	42,00	54,00	65,50	77,50	89,00	101,00	113,00	124,50	45.709	
450,00	490,00	35,00	43,00	51,00	59,00	67,00	75,00	83,00	91,00	45.710	
451,00	476,50	30,00	37,00	44,00	51,00	58,00	65,00	72,00	79,00	45.711	
452,00	491,00	39,00	49,00	59,00	69,00	79,00	89,00	99,00	109,00	45.712	
457,00	495,00	39,00	49,00	59,00	69,00	79,00	89,00	99,00	109,00	45.713	
457,00	495,00	45,00	54,50	64,00	73,50	83,00	92,50	102,00	111,50	45.714	
457,00	497,00	73,00	96,00	116,00	142,00	165,00	188,00	211,00	234,00	45.715	
457,20	508,00	25,50	31,00	36,50	42,00	47,50	53,00	58,50	64,00	45.716	
460,00	500,00	46,00	57,00	68,00	79,00	90,00	101,00	112,00	123,00	45.717	
465,00	500,00	36,00	46,00	56,50	67,00	77,00	87,50	98,00	108,00	45.718	
470,00	510,00	46,00	57,00	68,00	79,00	90,00	101,00	112,00	123,00	45.719	
475,00	507,00	27,00	33,00	39,00	45,00	51,00	57,00	63,00	69,00	45.720	
475,00	515,00	43,00	55,00	67,00	79,00	91,00	103,00	115,00	127,00	45.721	
480,00	510,00	38,00	47,00	56,50	65,50	75,00	84,00	93,00	102,50	45.722	
480,00	520,00	46,00	57,00	68,00	79,00	90,00	101,00	112,00	123,00	45.723	
482,60	515,94	34,00	42,00	50,50	58,50	67,00	75,00	83,00	91,40	45.724	
490,00	530,00	46,00	57,00	68,00	79,00	90,00	101,00	112,00	123,00	45.725	
500,00	530,00	46,00	60,00	74,00	88,00	102,00	116,00	130,00	144,00	45.726	
500,00	535,00	42,00	51,00	60,00	69,00	78,00	87,00	96,00	105,00	45.727	
500,00	540,00	45,00	59,00	73,00	87,00	101,00	115,00	129,00	143,00	45.728	
508,00	548,00	35,00	44,00	53,00	62,00	71,00	80,00	89,00	98,00	45.729	
508,00	558,80	41,00	51,00	61,00	71,00	81,00	91,00	101,00	111,00	45.730	
510,00	550,00	49,00	59,00	69,00	79,00	89,00	99,00	109,00	119,00	45.731	
520,00	560,00	49,00	65,00	81,00	97,00	113,00	129,00	145,00	161,00	45.732	
530,23	571,50	46,00	58,50	71,00	83,50	96,00	108,50	121,00	133,50	45.733	
533,40	571,50	32,00	41,00	50,00	59,00	68,00	77,00	86,00	95,00	45.734	
550,00	590,00	52,00	62,00	72,00	82,00	92,00	102,00	112,00	122,00	45.735	
560,00	588,00	38,00	49,00	60,00	71,00	82,00	93,00	104,00	115,00	45.736	
560,00	600,00	40,00	50,00	60,00	70,00	80,00	90,00	100,00	110,00	45.737	
574,68	619,13	90,00	110,00	130,00	150,00	170,00	190,00	210,00	230,00	45.738	
580,00	630,00	49,00	62,00	75,00	88,00	101,00	114,00	127,00	140,00	45.739	
600,00	630,00	42,00	52,00	62,00	72,00	82,00	92,00	102,00	112,00	45.740	
600,00	640,00	49,00	63,50	78,00	92,50	107,00	121,50	136,00	150,50	45.741	
600,00	655,00	43,00	54,00	65,00	76,00	87,00	98,00	109,00	120,00	45.742	
610,00	654,00	40,00	54,00	68,00	82,00	96,00	110,00	124,00	138,00	45.743	
630,00	670,00	43,50	56,00	68,50	81,00	93,50	106,00	118,00	131,00	45.744	
648,00	680,00	32,00	39,00	46,00	53,00	60,00	67,00	74,00	81,00	45.745	
650,00	690,00	42,00	51,00	60,00	69,00	78,00	87,00	96,00	105,00	45.746	



RETENTORES

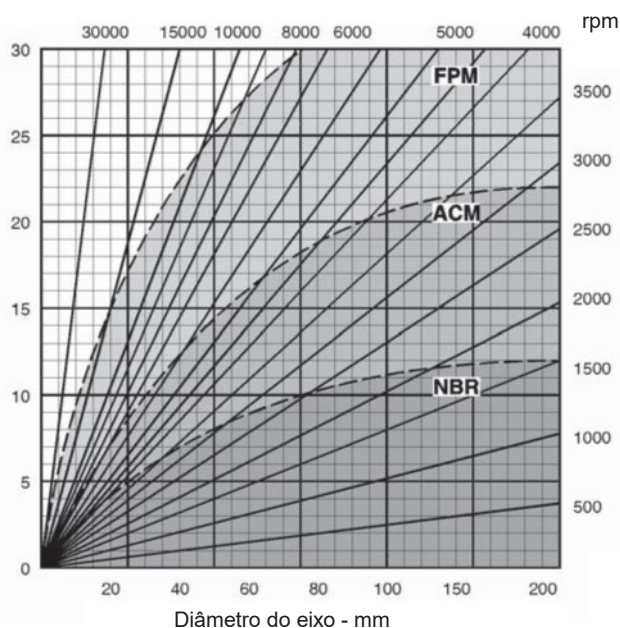
São componentes de vedação aplicados em movimentos rotativos com ou sem pressão e destinados a vedação de óleos, graxas e outros fluídos. Sua finalidade é garantir a vedação entre um eixo com movimento rotativo e um alojamento fixo por meio de um volume definido de borracha no lábio de vedação, que pode ou não ser amparado pela pressão de uma mola helicoidal.

As circunstâncias do meio ambiente podem influir consideravelmente no funcionamento do retentor convencional. Se o sistema trabalhar em condições que sofram ataques de agentes agressivos existentes no meio ambiente, será necessário utilizar um retentor que, além do lábio de vedação, possua também um lábio guarda-pó, que impede a infiltração de impurezas, protegendo o lábio de vedação e conseqüentemente o sistema.

Os retentores admitem, em pequenas proporções, movimentos alternados ou oscilantes, contanto que sejam projetados para tais sistemas.

A pressão exercida no retentor convencional não pode exceder $1,0\text{kg/cm}^2$. Caso isso ocorra, haverá uma deformação no lábio de vedação, aumentando a área de atrito e conseqüentemente elevando a temperatura, provocando desgaste e ocasionalmente carbonização do elastômero em atrito, comprometendo a vida útil do retentor. Quando a pressão exceder a $1,0\text{kg/cm}^2$, deve-se utilizar um anel de encosto, proporcionando ao sistema, através deste recurso, suportar pressões de até 20kg/cm^2 . Havendo a impossibilidade da colocação de um anel de encosto, a ATUALVED fornecerá um retentor com perfil especificamente desenvolvido para tal necessidade.

A velocidade periférica, a rotação e o diâmetro do eixo a ser vedado definem o material a ser utilizado na fabricação do retentor convencional, respeitando-se também a Tabela de Compatibilidade (pág. 2.1). A tabela abaixo ilustrada contém valores básicos para os perfis convencionais de retentores. Alguns modelos ultrapassam os limites de velocidade periférica exibidos na tabela. A velocidade periférica é um determinante da triagem do material a ser empregado na fabricação do retentor, em virtude da dissipação de calor proveniente do atrito entre o eixo e o lábio de vedação.

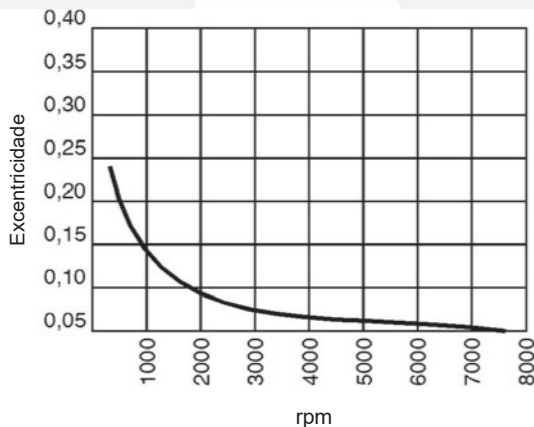


NBR = Borracha Nitrílica
ACM = Borracha Poliacrílica
FPM = Viton

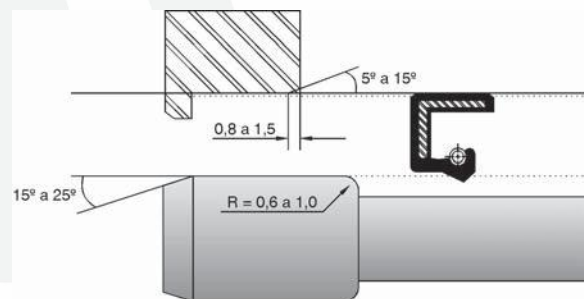


RETENTORES

Para que o retentor desempenhe plenamente sua função de vedador, a excentricidade admitida para o eixo é limitada pela rotação do mesmo, pela flexibilidade da borracha e pela robustez do modelo do retentor. O sistema deve ser projetado para que o retentor fique o mais próximo possível dos mancais, pois a excentricidade nesse ponto invariavelmente é menor.



Alojamento típico

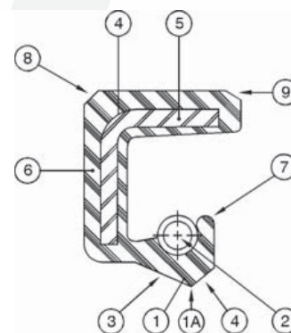
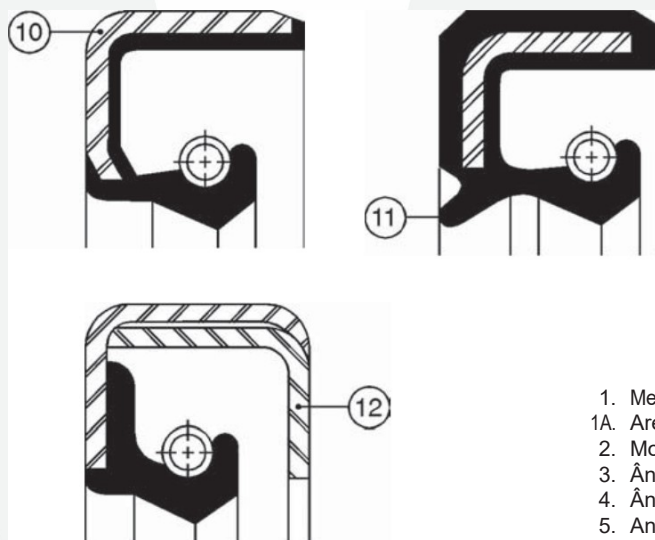


Instalação e montagem

Usualmente os retentores são montados com a mola voltada para o fluido a ser retido, mas em casos específicos, os retentores são montados de forma que permitam a saída do fluido (óleo, graxa, etc.), com a finalidade de evitar a penetração de partículas abrasivas no interior do sistema. Deve-se sempre recobrir o lábio de vedação com óleo ou graxa limpos para facilitar a montagem e proteger o mesmo durante este processo.

É de extrema importância que os componentes do equipamento não tenham rebarbas, amassados, cantos vivos, riscos, partículas abrasivas, ou qualquer outra deficiência no sistema que possa comprometer a vedação e o próprio retentor.

Perfis de retentores com detalhes de sua composição



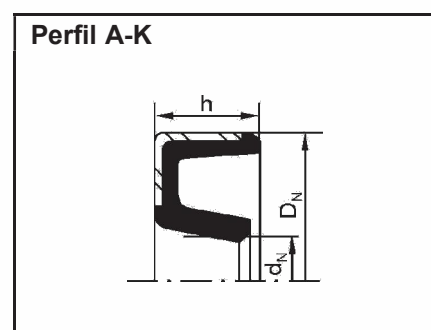
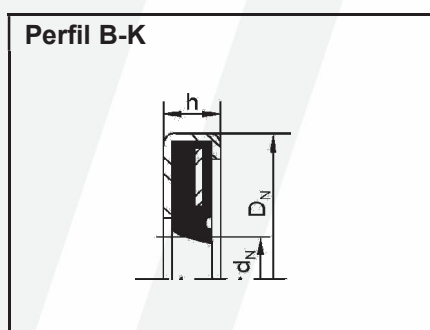
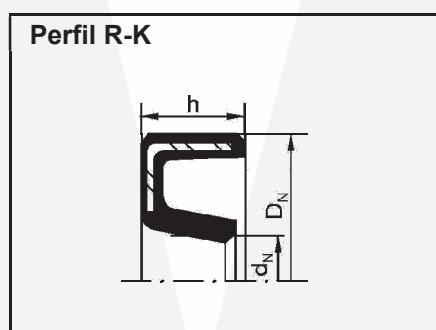
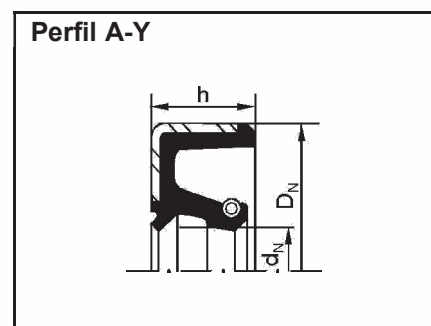
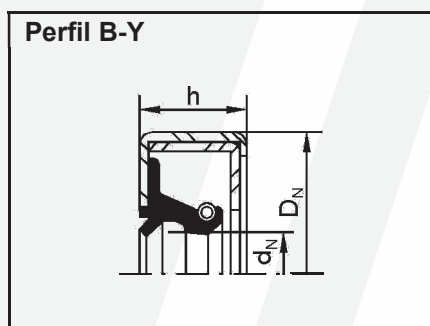
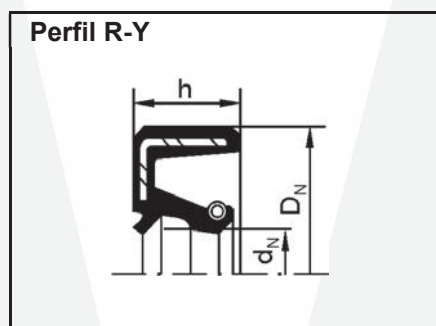
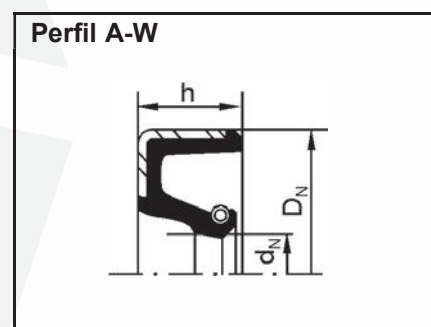
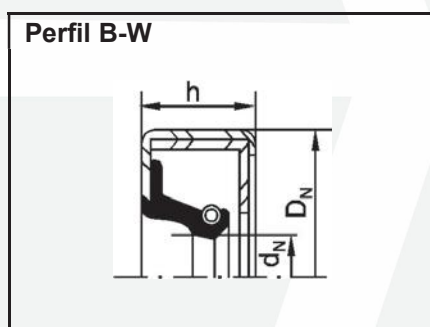
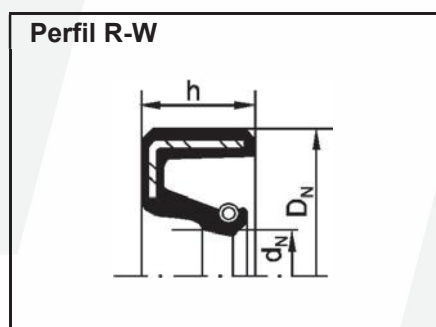
1. Membrana elastomérica (lábio de vedação)
- 1A. Aresta de vedação
2. Mola helicoidal de tração
3. Ângulo de ar
4. Ângulo de fluido
5. Anel metálico (carcaça)
6. Cobertura elastomérica
7. Alojamento da mola
8. Chanfro da borda inferior
9. Chanfro da borda superior
10. Carcaça metálica exposta
11. Guarda-pó
12. Carcaça metálica interna (reforço)

A ATUALVED mantém um departamento técnico que poderá fornecer maiores esclarecimentos quanto à aplicação do componente de vedação e do elastômero a ser utilizado.

Tolerâncias

Diâmetro Externo D_N do Retentor (mm)		Tolerâncias (+)				Altura h (mm) do Retentor		Tolerância \pm
de	até	Anel Metálico Exposto		Anel Metálico Revestido com Borracha		de	até	
		(máx.)	(min.)	(máx.)	(min.)			
0,00	50,00	0,20	0,10	0,30	0,15	0,00	4,00	0,20
50,01	80,00	0,23	0,13	0,33	0,20	4,01	8,00	0,25
80,01	120,00	0,25	0,15	0,35	0,22	8,01	12,00	0,30
120,01	150,00	0,27	0,16	0,37	0,23	12,01	16,00	0,35
150,01	180,00	0,28	0,18	0,43	0,24	16,01	20,00	0,40
180,01	300,00	0,30	0,20	0,45	0,26	20,01	25,00	0,45
300,01	400,00	0,34	0,22	0,53	0,29		acima de 25,01	0,50
400,01	500,00	0,36	0,23	0,55	0,31			
500,01	800,00	0,38	0,25	0,60	0,35			

Os modelos referentes aos perfis abaixo têm como composto básico a borracha nitrílica com dureza de 70 shore "A" e anel metálico em aço SAE 1010/1020, suportando pressões de até 2,0 kg/cm² e velocidade menor ou igual a 20m/s. Também podem ser fabricados em outros elastômeros, como o viton, o silicone e a borracha poliacrílica.



No capítulo 3 poderão ser encontrados os perfis de inúmeros outros modelos de retentores fabricados pela ATUALVED.

d _N	D _N	h	Modelo	nº AtualVed
3,00	9,00	5,00	R-W	50.000
3,00	10,00	6,00	R-W	50.001
4,00	11,00	6,00	R-W	50.002
4,00	12,00	6,00	R-W	50.003
5,00	15,00	6,00	R-W	50.004
5,00	16,00	7,00	A-W	50.005
5,00	22,00	8,00	R-W	50.006
5,50	16,00	6,00	R-W	50.007
6,00	16,00	5,00	R-W	50.010
6,00	16,00	7,00	A-W	50.008
6,00	16,00	7,00	R-W	50.009
6,00	19,00	6,00	R-W	50.011
6,00	20,00	11,00	A-W	50.012
6,00	22,00	7,00	A-W	50.013
6,00	22,00	8,00	R-W	50.014
6,35	14,29	6,35	B-W	50.015
6,35	14,50	7,00	R-Y	50.016
6,35	16,27	6,35	A-W	50.017
6,35	19,05	6,35	B-W	50.018
6,35	19,05	6,35	R-W	50.019
6,35	22,23	6,35	R-W	50.020
7,00	16,00	7,00	R-W	50.021
7,00	17,00	7,00	R-W	50.022
7,00	19,00	7,00	R-W	50.023
7,00	22,00	7,00	R-W	50.025
7,00	22,00	10,00	R-W	50.024
7,94	14,29	3,18	R-W	50.026
7,94	17,46	6,35	A-Y	50.027
7,94	17,46	7,94	A-W	50.028
7,94	17,46	7,94	R-W	50.029
7,94	19,05	7,94	A-W	50.030
7,94	19,05	8,73	R-W	50.031
7,94	19,84	7,94	R-W	50.032
7,94	19,94	6,35	A-W	50.033
7,94	20,64	6,35	B-W	50.034
7,94	22,23	7,94	R-W	50.035
7,94	23,81	7,94	R-W	50.036
7,94	28,58	9,53	R-W	50.037
7,94	31,75	9,53	R-W	50.038
8,00	16,00	4,50	R-W	50.040
8,00	16,00	7,00	A-W	50.039
8,00	16,00	7,00	R-W	50.041
8,00	18,00	5,00	R-Y	50.042
8,00	18,00	5,00	R-W	50.043
8,00	18,00	7,00	R-W	50.044
8,00	20,00	5,00	R-W	50.047
8,00	20,00	8,00	R-Y	50.045
8,00	20,00	8,00	R-W	50.046
8,00	22,00	6,00	R-W	50.051
8,00	22,00	7,00	A-W	50.049
8,00	22,00	7,00	R-W	50.050
8,00	22,00	8,00	A-W	50.048
8,00	22,00	8,00	R-W	50.052
8,00	28,00	7,00	A-W	50.053

d _N	D _N	h	Modelo	nº AtualVed
8,00	30,00	10,00	R-W	50.054
8,50	16,00	6,50	R-W	50.055
8,73	17,46	6,35	A-Y	50.056
8,73	17,46	7,14	A-Y	50.057
8,73	25,40	9,53	R-W	50.058
9,00	17,00	4,50	A-W	50.059
9,00	18,00	6,00	R-W	50.060
9,00	18,00	7,00	R-W	50.061
9,00	19,00	5,00	A-W	50.062
9,00	19,30	7,00	R-W	50.063
9,00	22,00	7,00	A-W	50.064
9,00	22,00	7,00	R-W	50.065
9,00	22,20	7,00	R-W	50.066
9,00	24,00	7,00	A-W	50.067
9,00	24,00	7,00	R-W	50.068
9,00	26,00	7,00	R-W	50.069
9,53	19,05	6,35	R-W	50.070
9,53	19,05	7,14	R-W	50.071
9,53	21,03	4,76	A-W	50.072
9,53	21,03	7,94	A-W	50.073
9,53	22,23	7,54	R-W	50.074
9,53	23,02	4,52	R-W	50.075
9,53	25,40	6,35	R-W	50.078
9,53	25,40	7,94	R-W	50.079
9,53	25,40	9,53	B-W	50.076
9,53	25,40	9,53	R-W	50.077
9,53	28,58	7,94	R-W	50.081
9,53	28,58	9,53	B-W	50.080
9,53	31,75	9,53	R-Y	50.082
9,53	31,75	9,53	R-W	50.083
9,53	34,93	9,53	R-W	50.084
9,53	38,10	9,53	R-W	50.085
9,92	19,45	4,76	B-W	50.086
9,92	19,84	4,76	R-W	50.087
9,92	26,59	9,53	B-W	50.088
9,92	26,59	9,53	R-W	50.089
10,00	16,00	4,00	R-W	50.090
10,00	18,00	6,00	R-W	50.093
10,00	18,00	8,00	A-W	50.091
10,00	18,00	8,00	R-W	50.092
10,00	19,00	6,50	R-W	50.097
10,00	19,00	7,00	A-W	50.094
10,00	19,00	7,00	R-Y	50.095
10,00	19,00	7,00	R-W	50.096
10,00	20,00	5,00	R-W	50.098
10,00	22,00	5,00	R-W	50.104
10,00	22,00	7,00	A-W	50.099
10,00	22,00	7,00	R-W	50.102
10,00	22,00	8,00	B-W	50.100
10,00	22,00	8,00	R-Y	50.101
10,00	22,00	8,00	R-W	50.103
10,00	23,00	6,00	R-W	50.106
10,00	23,00	8,00	B-W	50.105
10,00	24,00	7,00	A-W	50.107

d _N	D _N	h	Modelo	n° AtualVed
10,00	25,00	7,00	A-W	50.108
10,00	25,00	7,00	R-W	50.109
10,00	26,00	7,00	A-W	50.110
10,00	26,00	7,00	R-W	50.113
10,00	26,00	8,00	B-W	50.111
10,00	26,00	8,00	R-W	50.112
10,00	28,00	7,00	R-W	50.115
10,00	28,00	8,00	R-W	50.114
10,00	28,50	10,00	A-W	50.116
10,00	30,00	7,00	A-W	50.117
10,00	30,00	7,00	R-W	50.119
10,00	30,00	10,00	B-W	50.118
10,00	30,00	10,00	R-W	50.120
10,00	32,00	5,00	A-W	50.121
10,32	25,40	9,53	R-W	50.122
10,32	28,58	9,53	A-W	50.123
10,32	31,75	9,53	R-W	50.124
10,72	22,23	7,54	R-W	50.125
11,00	17,00	4,00	A-W	50.126
11,00	17,00	4,00	R-W	50.127
11,00	19,00	5,00	R-W	50.128
11,00	20,00	6,00	R-W	50.129
11,00	20,50	8,00	R-W	50.130
11,00	22,00	7,00	R-W	50.132
11,00	22,00	8,00	R-W	50.131
11,00	23,00	7,00	A-W	50.133
11,00	23,00	7,00	R-W	50.134
11,00	24,00	7,00	R-W	50.135
11,00	25,00	7,00	R-W	50.136
11,00	26,00	7,00	R-W	50.137
11,00	30,00	10,00	R-Y	50.138
11,00	30,00	10,00	R-W	50.140
11,00	30,00	12,00	R-Y	50.139
11,11	20,64	6,35	A-W	50.141
11,11	20,64	7,94	A-W	50.142
11,11	22,23	5,56	R-W	50.145
11,11	22,23	7,54	R-W	50.146
11,11	22,23	7,54	R-W	50.147
11,11	22,23	7,94	A-W	50.143
11,11	22,23	7,94	B-W	50.144
11,11	25,40	5,95	R-W	50.151
11,11	25,40	8,73	B-W	50.149
11,11	25,40	9,53	A-W	50.148
11,11	25,40	9,53	B-W	50.150
11,11	25,40	12,70	R-W	50.152
11,11	28,58	6,35	A-W	50.153
11,11	28,58	9,53	R-W	50.154
11,11	31,75	6,35	R-W	50.155
11,11	31,75	9,53	R-W	50.156
11,11	44,45	15,88	A-W	50.157
11,91	22,23	6,35	A-W	50.159
11,91	22,23	7,14	A-Y	50.158
11,91	22,23	7,94	R-W	50.160
11,91	25,40	6,35	B-W	50.161

d _N	D _N	h	Modelo	n° AtualVed
11,91	25,40	9,53	R-W	50.162
11,91	28,58	9,53	B-W	50.163
11,91	31,75	9,53	R-W	50.164
11,91	34,93	10,32	R-W	50.165
12,00	18,00	4,50	A-Y	50.166
12,00	18,00	6,00	A-W	50.167
12,00	20,00	5,00	A-W	50.168
12,00	20,00	7,00	A-W	50.169
12,00	21,00	4,80	R-W	50.170
12,00	21,50	6,40	R-W	50.171
12,00	22,00	4,00	R-W	50.180
12,00	22,00	5,00	R-W	50.177
12,00	22,00	7,00	A-Y	50.172
12,00	22,00	7,00	A-W	50.173
12,00	22,00	7,00	R-Y	50.176
12,00	22,00	7,00	R-W	50.178
12,00	22,00	8,00	A-W	50.174
12,00	22,00	8,00	B-W	50.175
12,00	22,00	8,00	R-W	50.179
12,00	24,00	7,00	A-W	50.181
12,00	24,00	7,00	R-W	50.182
12,00	24,00	10,00	R-W	50.183
12,00	25,00	5,00	R-W	50.185
12,00	25,00	8,00	R-W	50.184
12,00	26,00	8,00	R-W	50.186
12,00	28,00	7,00	R-W	50.187
12,00	28,00	8,00	R-W	50.188
12,00	30,00	5,00	R-W	50.196
12,00	30,00	7,00	A-W	50.190
12,00	30,00	7,00	R-W	50.195
12,00	30,00	8,00	R-W	50.193
12,00	30,00	10,00	A-W	50.189
12,00	30,00	10,00	B-W	50.191
12,00	30,00	10,00	R-W	50.192
12,00	30,00	12,00	R-W	50.194
12,00	32,00	5,00	A-W	50.198
12,00	32,00	7,00	A-W	50.197
12,00	32,00	7,00	R-W	50.199
12,00	32,00	10,00	R-W	50.200
12,00	35,00	5,00	R-W	50.202
12,00	35,00	8,00	R-W	50.203
12,00	35,00	10,00	R-W	50.204
12,00	35,00	15,00	R-W	50.201
12,70	19,45	7,41	R-W	50.205
12,70	20,64	4,76	A-W	50.206
12,70	20,64	6,35	R-W	50.207
12,70	22,23	6,35	R-Y	50.209
12,70	22,23	7,94	B-W	50.208
12,70	22,23	7,94	R-W	50.210
12,70	22,23	9,53	R-W	50.211
12,70	23,81	9,53	R-W	50.212
12,70	25,00	6,35	A-W	50.213
12,70	25,17	6,35	B-W	50.214
12,70	25,40	6,35	A-Y	50.215

d _N	D _N	h	Modelo	nº AtualVed
12,70	25,40	6,35	A-W	50.218
12,70	25,40	6,35	B-W	50.220
12,70	25,40	6,35	R-Y	50.222
12,70	25,40	6,75	R-W	50.224
12,70	25,40	7,14	R-W	50.225
12,70	25,40	7,94	A-W	50.217
12,70	25,40	9,53	A-W	50.216
12,70	25,40	9,53	B-W	50.219
12,70	25,40	9,53	R-W	50.223
12,70	25,40	11,11	B-W	50.221
12,70	28,50	6,00	A-Y	50.226
12,70	28,58	6,35	A-W	50.227
12,70	28,58	6,35	R-W	50.233
12,70	28,58	8,33	B-W	50.230
12,70	28,58	9,53	B-W	50.229
12,70	28,58	9,53	R-W	50.232
12,70	28,58	12,70	B-Y	50.228
12,70	28,58	12,70	B-W	50.231
12,70	28,58	14,29	R-W	50.234
12,70	29,37	9,53	R-W	50.235
12,70	31,75	9,53	A-W	50.236
12,70	31,75	9,53	R-W	50.238
12,70	31,75	13,49	R-Y	50.237
12,70	34,93	6,35	B-W	50.242
12,70	34,93	7,14	R-W	50.239
12,70	34,93	9,53	A-W	50.240
12,70	34,93	11,11	B-W	50.241
12,70	38,10	9,53	A-W	50.243
12,70	38,10	9,53	R-W	50.244
12,70	41,28	11,11	R-W	50.245
13,00	20,00	4,00	A-W	50.246
13,00	21,00	5,00	R-W	50.247
13,00	22,00	5,00	A-W	50.248
13,00	22,00	7,00	A-W	50.249
13,00	23,00	6,00	R-W	50.250
13,00	24,00	6,00	R-Y	50.251
13,00	25,00	5,00	R-W	50.253
13,00	25,00	6,50	B-W	50.252
13,00	26,00	5,00	R-W	50.257
13,00	26,00	7,00	A-W	50.254
13,00	26,00	7,00	R-W	50.256
13,00	26,00	9,00	R-Y	50.255
13,00	28,00	7,00	R-Y	50.259
13,00	28,00	8,00	B-W	50.258
13,00	30,00	8,00	R-Y	50.260
13,00	30,00	8,00	R-W	50.261
13,00	30,00	10,00	R-W	50.263
13,00	30,00	18,00	R-W	50.262
13,00	32,00	7,00	R-Y	50.264
13,00	32,00	7,00	R-W	50.265
13,00	35,00	10,00	R-W	50.266
13,49	30,16	4,76	R-W	50.267
13,49	31,75	7,94	A-W	50.268
14,00	20,00	3,50	A-W	50.269

d _N	D _N	h	Modelo	nº AtualVed
14,00	20,00	5,00	R-W	50.270
14,00	22,00	4,00	R-W	50.272
14,00	22,00	8,00	R-Y	50.271
14,00	24,00	6,00	R-Y	50.277
14,00	24,00	6,50	A-W	50.274
14,00	24,00	7,00	A-Y	50.273
14,00	24,00	7,00	A-W	50.275
14,00	24,00	7,00	R-Y	50.276
14,00	24,00	7,00	R-W	50.278
14,00	25,00	7,00	A-W	50.279
14,00	25,00	7,00	R-W	50.280
14,00	26,00	7,00	A-W	50.281
14,00	26,00	7,00	R-W	50.282
14,00	28,00	7,00	A-W	50.283
14,00	28,00	7,00	A-W	50.284
14,00	28,00	7,00	R-Y	50.285
14,00	30,00	7,00	R-W	50.289
14,00	30,00	10,00	B-W	50.286
14,00	30,00	10,00	R-Y	50.287
14,00	30,00	10,00	R-W	50.288
14,00	32,00	7,00	A-W	50.290
14,00	32,00	10,00	R-W	50.291
14,00	35,00	7,00	R-W	50.292
14,28	28,58	6,35	A-W	50.293
14,29	19,05	3,18	R-K	50.294
14,29	24,21	7,14	A-Y	50.295
14,29	25,40	6,35	R-Y	50.298
14,29	25,40	7,94	A-W	50.296
14,29	25,40	9,53	B-W	50.297
14,29	26,99	3,97	R-W	50.299
14,29	28,58	6,35	B-W	50.303
14,29	28,58	6,35	R-W	50.307
14,29	28,58	7,54	B-W	50.306
14,29	28,58	7,94	A-W	50.301
14,29	28,58	8,33	A-Y	50.300
14,29	28,58	8,73	B-W	50.304
14,29	28,58	9,53	B-Y	50.302
14,29	28,58	9,53	B-W	50.305
14,29	31,75	9,53	A-W	50.308
14,29	31,75	9,53	B-W	50.309
14,29	34,93	6,35	R-W	50.312
14,29	34,93	9,13	A-W	50.310
14,29	34,93	9,13	B-W	50.311
14,29	38,10	7,94	R-W	50.313
14,29	39,69	6,35	A-Y	50.314
14,29	40,08	9,53	A-W	50.315
15,00	21,00	3,00	R-K	50.317
15,00	21,00	4,00	A-Y	50.316
15,00	22,00	7,50	R-W	50.318
15,00	24,00	5,00	A-W	50.321
15,00	24,00	7,00	A-Y	50.319
15,00	24,00	7,00	A-W	50.320
15,00	24,00	7,00	R-Y	50.322
15,00	24,00	7,00	R-W	50.323

d _N	D _N	h	Modelo	nº AtualVed
15,00	25,00	5,00	R-Y	50.324
15,00	25,00	5,00	R-W	50.326
15,00	25,00	7,00	R-W	50.327
15,00	25,00	10,00	R-W	50.325
15,00	25,40	7,00	R-W	50.328
15,00	26,00	6,00	A-Y	50.329
15,00	26,00	7,00	A-W	50.330
15,00	26,00	7,00	R-Y	50.331
15,00	26,00	7,00	R-W	50.332
15,00	27,00	7,00	R-W	50.333
15,00	28,00	7,00	A-W	50.334
15,00	28,00	7,50	R-Y	50.335
15,00	28,00	8,00	R-W	50.337
15,00	28,00	9,00	R-W	50.338
15,00	28,00	10,00	R-W	50.336
15,00	30,00	6,00	A-W	50.343
15,00	30,00	6,00	R-W	50.351
15,00	30,00	7,00	A-Y	50.339
15,00	30,00	7,00	A-W	50.340
15,00	30,00	7,00	R-Y	50.346
15,00	30,00	7,00	R-W	50.348
15,00	30,00	8,00	A-W	50.341
15,00	30,00	8,00	B-W	50.344
15,00	30,00	8,00	R-Y	50.347
15,00	30,00	8,00	R-W	50.349
15,00	30,00	10,00	A-W	50.342
15,00	30,00	10,00	B-W	50.345
15,00	30,00	10,00	R-W	50.350
15,00	32,00	7,00	A-W	50.352
15,00	32,00	7,00	R-W	50.354
15,00	32,00	8,00	R-W	50.355
15,00	32,00	10,00	B-W	50.353
15,00	32,00	10,00	R-W	50.356
15,00	35,00	6,00	A-Y	50.358
15,00	35,00	7,00	A-Y	50.357
15,00	35,00	7,00	A-W	50.359
15,00	35,00	7,00	R-W	50.364
15,00	35,00	8,00	A-W	50.360
15,00	35,00	8,00	R-W	50.365
15,00	35,00	10,00	A-W	50.361
15,00	35,00	10,00	B-W	50.362
15,00	35,00	10,00	R-Y	50.363
15,00	35,00	10,00	R-W	50.366
15,00	40,00	6,00	R-W	50.367
15,00	40,00	10,00	R-W	50.368
15,00	42,00	8,00	R-W	50.370
15,00	42,00	10,00	B-W	50.369
15,00	42,00	10,00	R-W	50.371
15,00	42,00	10,00	R-W	50.372
15,00	58,00	9,00	R-Y	50.373
15,08	24,21	7,14	R-W	50.374
15,08	25,40	4,76	R-W	50.375
15,08	28,58	7,94	B-W	50.377
15,08	28,58	9,53	B-W	50.376

d _N	D _N	h	Modelo	nº AtualVed
15,48	24,21	9,13	R-Y	50.378
15,50	24,00	11,50	R-W	50.379
15,87	28,58	6,00	R-K	50.380
15,87	30,16	7,94	R-W	50.381
15,88	22,23	2,38	A-K	50.384
15,88	22,23	4,76	A-Y	50.383
15,88	22,23	6,35	A-Y	50.382
15,88	25,40	4,76	A-W	50.386
15,88	25,40	4,76	R-W	50.388
15,88	25,40	6,35	A-Y	50.385
15,88	25,40	6,35	A-W	50.387
15,88	25,40	6,35	R-W	50.389
15,88	26,99	9,53	A-W	50.390
15,88	28,58	6,35	R-W	50.397
15,88	28,58	7,14	R-W	50.398
15,88	28,58	7,94	A-Y	50.392
15,88	28,58	7,94	A-W	50.394
15,88	28,58	9,53	A-W	50.393
15,88	28,58	9,53	B-Y	50.395
15,88	28,58	9,53	B-W	50.396
15,88	28,58	9,53	R-W	50.399
15,88	28,58	12,70	R-W	50.400
15,88	28,58	14,29	A-Y	50.391
15,88	30,96	7,94	R-W	50.401
15,88	30,96	11,91	R-W	50.402
15,88	31,75	5,16	R-W	50.408
15,88	31,75	7,14	R-W	50.407
15,88	31,75	7,54	R-W	50.406
15,88	31,75	7,94	B-W	50.404
15,88	31,75	9,53	B-W	50.405
15,88	31,75	12,70	A-Y	50.403
15,88	33,34	6,35	R-W	50.409
15,88	34,93	6,35	B-K	50.411
15,88	34,93	9,53	A-W	50.410
15,88	34,93	9,53	B-W	50.412
15,88	34,93	9,53	R-W	50.413
15,88	38,10	7,94	A-W	50.414
15,88	41,28	9,53	A-W	50.415
15,88	41,28	11,11	R-W	50.416
15,88	42,86	9,53	R-W	50.417
15,88	50,80	9,53	R-W	50.418
15,90	26,00	7,00	R-W	50.419
15,90	28,55	9,50	R-Z	50.420
16,00	24,00	4,00	R-W	50.425
16,00	24,00	5,00	R-W	50.426
16,00	24,00	6,00	A-W	50.422
16,00	24,00	6,00	R-Y	50.423
16,00	24,00	7,00	A-W	50.421
16,00	24,00	7,00	R-W	50.424
16,00	25,00	5,00	R-W	50.427
16,00	26,00	8,00	R-W	50.428
16,00	27,00	5,00	R-W	50.429
16,00	28,00	3,00	R-W	50.436
16,00	28,00	7,00	A-W	50.430

d _N	D _N	h	Modelo	nº AtualVed
16,00	28,00	7,00	R-Y	50.432
16,00	28,00	7,00	R-W	50.434
16,00	28,00	8,00	A-W	50.431
16,00	28,00	8,00	R-Y	50.433
16,00	28,00	10,00	R-W	50.435
16,00	30,00	6,00	A-Y	50.437
16,00	30,00	6,00	A-W	50.440
16,00	30,00	6,40	A-W	50.439
16,00	30,00	7,00	A-W	50.441
16,00	30,00	7,00	R-W	50.446
16,00	30,00	8,00	R-W	50.444
16,00	30,00	9,50	A-W	50.438
16,00	30,00	10,00	B-W	50.442
16,00	30,00	10,00	R-Y	50.443
16,00	30,00	10,00	R-W	50.445
16,00	32,00	7,00	A-W	50.447
16,00	32,00	7,00	R-W	50.449
16,00	32,00	8,00	R-W	50.450
16,00	32,00	10,00	B-W	50.448
16,00	32,00	10,00	R-W	50.451
16,00	33,00	7,00	A-W	50.452
16,00	33,00	7,00	R-W	50.453
16,00	35,00	7,00	A-W	50.454
16,00	35,00	7,00	R-W	50.456
16,00	35,00	10,00	A-W	50.455
16,00	35,00	10,00	R-W	50.457
16,00	40,00	10,00	R-W	50.458
16,00	42,00	16,00	A-Y	50.459
16,27	28,18	6,75	A-W	50.460
16,40	23,90	7,00	A-W	50.461
16,40	23,90	7,00	R-W	50.462
16,50	26,00	7,00	A-W	50.463
16,50	40,00	12,00	A-W	50.464
16,67	28,58	9,53	A-W	50.465
16,67	34,93	10,32	R-W	50.466
16,67	40,48	9,53	R-W	50.467
17,00	23,30	3,20	A-K	50.468
17,00	24,00	8,00	B-W	50.469
17,00	25,00	4,00	R-W	50.470
17,00	26,00	6,00	R-W	50.472
17,00	26,00	8,00	R-W	50.471
17,00	28,00	5,00	A-W	50.476
17,00	28,00	5,90	A-Z	50.478
17,00	28,00	6,00	A-W	50.474
17,00	28,00	6,00	R-W	50.480
17,00	28,00	7,00	A-Y	50.473
17,00	28,00	7,00	A-W	50.475
17,00	28,00	7,00	R-Y	50.479
17,00	28,00	7,00	R-W	50.481
17,00	28,00	8,00	A-W	50.477
17,00	29,00	5,00	R-W	50.482
17,00	30,00	5,00	R-W	50.485
17,00	30,00	7,00	A-W	50.483
17,00	30,00	7,00	R-Y	50.484

d _N	D _N	h	Modelo	nº AtualVed
17,00	30,00	7,00	R-W	50.486
17,00	30,00	10,00	R-W	50.487
17,00	31,00	7,50	A-W	50.488
17,00	31,00	7,50	B-W	50.489
17,00	31,00	7,50	R-W	50.491
17,00	31,00	10,00	R-Y	50.490
17,00	31,00	10,00	R-W	50.492
17,00	32,00	7,00	R-W	50.494
17,00	32,00	10,00	B-W	50.493
17,00	32,00	10,00	R-W	50.495
17,00	33,00	7,00	A-W	50.497
17,00	33,00	9,00	A-Y	50.496
17,00	34,00	4,00	A-W	50.499
17,00	34,00	7,00	A-Y	50.498
17,00	34,00	7,00	R-W	50.500
17,00	35,00	6,00	R-W	50.509
17,00	35,00	7,00	A-W	50.502
17,00	35,00	7,00	R-W	50.507
17,00	35,00	8,00	A-W	50.501
17,00	35,00	8,00	R-W	50.506
17,00	35,00	10,00	A-W	50.503
17,00	35,00	10,00	B-W	50.504
17,00	35,00	10,00	R-Y	50.505
17,00	35,00	10,00	R-W	50.508
17,00	37,00	7,00	A-W	50.511
17,00	37,00	7,00	R-W	50.513
17,00	37,00	10,00	A-W	50.510
17,00	37,00	10,00	R-W	50.512
17,00	40,00	6,00	R-W	50.521
17,00	40,00	7,00	A-W	50.514
17,00	40,00	7,00	R-W	50.518
17,00	40,00	8,50	R-W	50.520
17,00	40,00	10,00	A-W	50.515
17,00	40,00	10,00	B-W	50.516
17,00	40,00	10,00	R-W	50.519
17,00	40,00	14,00	R-Y	50.517
17,00	47,00	7,00	R-W	50.523
17,00	47,00	10,00	R-W	50.522
17,46	28,18	6,99	A-W	50.524
17,46	28,37	7,14	R-W	50.525
17,46	28,58	6,35	R-W	50.526
17,46	28,58	9,53	R-W	50.527
17,46	31,75	9,53	A-Y	50.529
17,46	31,75	9,53	R-W	50.530
17,46	31,75	11,91	A-Y	50.528
17,46	34,93	9,53	B-W	50.531
17,46	34,93	9,53	R-W	50.533
17,46	34,93	11,11	B-W	50.532
17,46	34,93	11,11	R-W	50.534
17,46	41,28	9,53	R-W	50.535
17,50	34,00	4,00	A-W	50.536
17,50	37,00	7,00	A-W	50.537
18,00	24,00	4,00	R-K	50.538
18,00	25,00	6,00	R-W	50.539

d _N	D _N	h	Modelo	n° AtualVed
18,00	26,00	7,00	A-W	50.540
18,00	28,00	5,00	R-Y	50.542
18,00	28,00	7,00	A-W	50.541
18,00	28,00	7,00	R-Y	50.543
18,00	28,00	7,00	R-W	50.544
18,00	30,00	5,00	R-W	50.550
18,00	30,00	6,00	R-Y	50.547
18,00	30,00	7,00	A-W	50.545
18,00	30,00	7,00	R-Y	50.546
18,00	30,00	7,00	R-W	50.548
18,00	30,00	13,00	R-W	50.549
18,00	32,00	7,00	A-W	50.551
18,00	32,00	8,00	R-Y	50.552
18,00	32,00	8,00	R-W	50.554
18,00	32,00	9,00	R-W	50.553
18,00	33,00	8,00	R-W	50.555
18,00	35,00	7,00	A-W	50.558
18,00	35,00	7,00	R-W	50.566
18,00	35,00	8,00	B-W	50.560
18,00	35,00	8,00	R-W	50.563
18,00	35,00	10,00	A-Y	50.556
18,00	35,00	10,00	A-W	50.557
18,00	35,00	10,00	B-Y	50.559
18,00	35,00	10,00	B-W	50.561
18,00	35,00	10,00	R-Y	50.562
18,00	35,00	10,00	R-W	50.565
18,00	35,00	12,00	R-W	50.564
18,00	37,00	7,00	R-Y	50.567
18,00	37,00	8,00	R-Y	50.568
18,00	40,00	7,00	R-W	50.571
18,00	40,00	9,00	R-W	50.570
18,00	40,00	10,00	B-W	50.569
18,00	40,00	10,00	R-W	50.572
18,00	42,00	7,00	R-W	50.573
18,00	47,00	8,00	R-W	50.574
18,00	50,00	10,00	R-W	50.575
18,26	26,99	4,76	A-W	50.576
18,26	26,99	4,76	R-W	50.577
18,26	28,58	4,76	A-W	50.578
18,80	31,75	11,11	A-Y	50.579
19,00	27,00	6,00	R-W	50.580
19,00	28,80	4,70	A-W	50.581
19,00	30,00	7,00	R-W	50.584
19,00	30,00	7,60	A-W	50.582
19,00	30,00	7,60	R-W	50.583
19,00	31,00	7,00	A-Y	50.585
19,00	31,80	9,50	A-W	50.586
19,00	32,00	7,00	A-W	50.587
19,00	32,00	7,00	R-W	50.588
19,00	32,00	9,00	R-W	50.589
19,00	35,00	7,00	R-W	50.592
19,00	35,00	9,00	R-Y	50.591
19,00	35,00	10,00	B-W	50.590
19,00	35,00	10,00	R-W	50.593

d _N	D _N	h	Modelo	n° AtualVed
19,00	35,90	7,00	R-W	50.594
19,00	36,00	8,50	R-W	50.595
19,00	40,00	6,00	R-W	50.599
19,00	40,00	10,00	B-W	50.596
19,00	40,00	10,00	R-W	50.598
19,00	40,00	14,00	R-W	50.597
19,00	42,00	7,00	R-W	50.600
19,00	45,00	8,00	R-W	50.601
19,05	26,99	4,76	A-W	50.602
19,05	27,38	4,76	A-W	50.603
19,05	28,58	4,76	A-W	50.605
19,05	28,58	6,35	A-W	50.606
19,05	28,58	6,50	A-Y	50.604
19,05	29,00	6,35	R-W	50.607
19,05	29,00	6,50	R-W	50.608
19,05	31,75	6,35	A-Y	50.611
19,05	31,75	6,35	B-W	50.615
19,05	31,75	6,35	R-W	50.619
19,05	31,75	6,99	B-W	50.618
19,05	31,75	7,70	R-W	50.621
19,05	31,75	7,94	A-Y	50.609
19,05	31,75	7,94	A-W	50.612
19,05	31,75	7,94	B-W	50.616
19,05	31,75	9,53	A-Y	50.610
19,05	31,75	9,53	B-Y	50.613
19,05	31,75	9,53	B-W	50.617
19,05	31,75	9,53	R-W	50.620
19,05	31,75	11,11	B-Y	50.614
19,05	33,34	7,94	A-Y	50.622
19,05	33,34	9,53	R-W	50.623
19,05	34,93	6,35	A-Y	50.624
19,05	34,93	6,35	R-W	50.633
19,05	34,93	7,94	A-Y	50.625
19,05	34,93	7,94	A-W	50.626
19,05	34,93	8,73	B-Y	50.629
19,05	34,93	9,53	A-W	50.628
19,05	34,93	9,53	B-W	50.632
19,05	34,93	10,32	A-W	50.627
19,05	34,93	10,32	B-W	50.631
19,05	34,93	10,32	R-W	50.634
19,05	34,93	11,91	B-Y	50.630
19,05	36,51	9,53	R-W	50.635
19,05	38,10	6,35	A-Y	50.636
19,05	38,10	7,94	R-W	50.639
19,05	38,10	9,92	B-W	50.637
19,05	38,10	9,92	R-W	50.638
19,05	39,69	6,35	R-W	50.641
19,05	39,69	9,53	R-W	50.640
19,05	41,28	6,35	R-W	50.646
19,05	41,28	7,94	A-W	50.642
19,05	41,28	7,94	B-W	50.644
19,05	41,28	11,11	A-W	50.643
19,05	41,28	11,11	B-W	50.645
19,05	41,28	11,11	R-W	50.647

d _N	D _N	h	Modelo	nº AtualVed
19,05	42,86	7,94	R-W	50.648
19,05	44,45	6,35	R-W	50.651
19,05	44,45	7,94	A-W	50.649
19,05	45,64	9,53	R-W	50.651
19,05	46,83	11,11	R-W	50.652
19,05	47,63	11,11	R-W	50.653
19,05	49,21	9,53	B-W	50.654
19,05	49,21	9,53	R-W	50.655
19,05	50,40	12,70	R-W	50.656
19,05	63,50	12,70	R-W	50.657
19,84	31,35	7,54	A-W	50.658
19,84	31,75	6,35	B-Y	50.659
19,84	31,75	6,35	B-W	50.660
19,84	34,93	10,32	R-W	50.661
19,84	38,10	6,35	A-W	50.663
19,84	38,10	6,75	A-W	50.662
19,84	38,10	9,92	B-W	50.664
19,84	44,45	8,33	R-W	50.665
20,00	27,50	7,50	R-W	50.666
20,00	28,00	6,00	R-W	50.667
20,00	30,00	4,50	R-W	50.677
20,00	30,00	4,50	R-W	50.678
20,00	30,00	5,00	A-W	50.672
20,00	30,00	5,00	R-W	50.676
20,00	30,00	7,00	A-Y	50.668
20,00	30,00	7,00	A-K	50.669
20,00	30,00	7,00	A-W	50.670
20,00	30,00	7,00	B-W	50.673
20,00	30,00	7,00	R-Y	50.674
20,00	30,00	7,00	R-W	50.675
20,00	30,00	10,00	A-W	50.671
20,00	31,00	7,00	A-W	50.679
20,00	32,00	5,00	A-W	50.681
20,00	32,00	6,00	A-W	50.682
20,00	32,00	6,00	R-W	50.686
20,00	32,00	6,50	A-W	50.683
20,00	32,00	7,00	A-Y	50.680
20,00	32,00	7,00	A-W	50.684
20,00	32,00	7,00	R-W	50.687
20,00	32,00	8,00	A-W	50.685
20,00	33,00	7,00	A-W	50.688
20,00	33,00	10,00	R-W	50.689
20,00	34,00	7,00	R-W	50.690
20,00	34,00	7,00	R-W	50.691
20,00	35,00	4,00	R-W	50.702
20,00	35,00	6,00	A-W	50.693
20,00	35,00	6,00	R-W	50.703
20,00	35,00	7,00	A-W	50.694
20,00	35,00	7,00	R-Y	50.701
20,00	35,00	7,00	R-W	50.705
20,00	35,00	8,00	A-W	50.697
20,00	35,00	8,00	R-Y	50.700
20,00	35,00	8,00	R-W	50.707
20,00	35,00	10,00	A-Y	50.692

d _N	D _N	h	Modelo	nº AtualVed
20,00	35,00	10,00	A-W	50.695
20,00	35,00	10,00	A-K	50.696
20,00	35,00	10,00	B-W	50.698
20,00	35,00	10,00	R-Y	50.699
20,00	35,00	10,00	R-W	50.704
20,00	35,00	10,00	R-K	50.706
20,00	36,00	8,00	R-W	50.709
20,00	36,00	10,00	R-W	50.708
20,00	37,00	6,00	A-W	50.710
20,00	37,00	6,00	R-W	50.712
20,00	37,00	8,00	R-Y	50.711
20,00	37,00	10,00	R-W	50.713
20,00	37,00	11,00	R-W	50.714
20,00	37,30	6,35	R-W	50.715
20,00	37,30	6,40	R-W	50.716
20,00	38,00	7,00	R-W	50.718
20,00	38,00	8,00	R-W	50.719
20,00	38,00	10,00	R-Y	50.717
20,00	39,00	5,00	R-W	50.720
20,00	40,00	4,00	A-W	50.724
20,00	40,00	6,00	A-W	50.725
20,00	40,00	6,00	R-W	50.732
20,00	40,00	6,50	R-Y	50.731
20,00	40,00	7,00	A-Y	50.721
20,00	40,00	7,00	A-W	50.726
20,00	40,00	7,00	R-Y	50.730
20,00	40,00	7,00	R-W	50.733
20,00	40,00	8,00	A-Y	50.723
20,00	40,00	10,00	A-Y	50.722
20,00	40,00	10,00	A-W	50.727
20,00	40,00	10,00	B-W	50.729
20,00	40,00	10,00	R-W	50.734
20,00	40,00	13,00	A-W	50.728
20,00	42,00	6,00	R-W	50.742
20,00	42,00	7,00	A-W	50.737
20,00	42,00	7,00	B-W	50.739
20,00	42,00	7,00	R-W	50.741
20,00	42,00	10,00	A-Y	50.735
20,00	42,00	10,00	A-W	50.736
20,00	42,00	10,00	B-W	50.738
20,00	42,00	10,00	R-W	50.740
20,00	43,00	7,00	R-W	50.743
20,00	45,00	10,00	R-W	50.744
20,00	47,00	5,00	R-W	50.749
20,00	47,00	7,00	A-W	50.745
20,00	47,00	7,00	R-Y	50.750
20,00	47,00	7,00	R-W	50.752
20,00	47,00	10,00	A-W	50.746
20,00	47,00	10,00	B-W	50.748
20,00	47,00	10,00	R-W	50.751
20,00	47,00	11,00	A-W	50.747
20,00	48,00	10,00	R-W	50.753
20,00	50,00	10,00	R-W	50.755
20,00	50,00	12,00	B-W	50.754

d _N	D _N	h	Modelo	n° AtualVed
20,00	52,00	6,35	R-W	50.760
20,00	52,00	6,50	R-W	50.762
20,00	52,00	7,00	A-W	50.756
20,00	52,00	7,00	B-W	50.758
20,00	52,00	10,00	B-W	50.757
20,00	52,00	10,00	R-W	50.759
20,00	52,00	14,00	R-W	50.761
20,00	55,00	7,00	R-W	50.763
20,34	47,63	11,11	R-W	50.764
20,64	28,58	3,97	A-W	50.766
20,64	28,58	9,53	A-W	50.765
20,64	31,00	6,35	A-W	50.767
20,64	31,00	9,40	R-Y	50.768
20,64	31,75	7,94	B-W	50.769
20,64	33,34	10,32	R-W	50.770
20,64	34,93	9,53	A-W	50.772
20,64	34,93	9,53	B-W	50.773
20,64	34,93	11,11	B-W	50.774
20,64	34,93	11,91	A-Y	50.771
20,64	34,93	12,70	R-W	50.775
20,64	35,32	11,11	R-W	50.776
20,64	38,10	6,35	R-W	50.779
20,64	38,10	9,92	B-W	50.777
20,64	38,10	9,92	R-W	50.778
20,64	39,69	9,53	A-Y	50.780
20,64	39,69	9,53	R-W	50.781
20,64	41,28	5,16	A-Y	50.782
20,64	41,28	7,94	A-W	50.783
20,64	41,28	11,11	R-W	50.784
20,64	42,86	9,53	R-W	50.785
20,64	44,45	6,35	R-W	50.786
20,64	46,04	11,11	R-W	50.787
20,64	46,43	6,35	R-W	50.790
20,64	46,43	11,11	A-W	50.788
20,64	46,43	11,11	B-W	50.789
20,64	46,43	11,11	R-W	50.791
20,64	49,21	6,35	R-W	50.792
20,64	50,80	7,94	R-Y	50.793
21,00	28,00	5,50	A-K	50.794
21,00	30,00	6,50	A-W	50.795
21,00	32,00	7,00	A-Y	50.796
21,00	32,00	7,00	A-W	50.797
21,00	32,00	7,00	R-W	50.798
21,00	35,00	8,00	R-W	50.800
21,00	35,00	10,00	B-W	50.799
21,00	38,50	10,00	B-W	50.801
21,00	40,00	10,00	R-W	50.802
21,43	28,97	7,94	B-W	50.803
21,43	38,10	9,92	B-W	50.804
21,43	41,28	11,11	R-W	50.805
21,81	36,51	6,35	A-W	50.806
22,00	28,00	4,00	R-W	50.807
22,00	32,00	5,50	A-W	50.809
22,00	32,00	5,50	R-W	50.813

d _N	D _N	h	Modelo	n° AtualVed
22,00	32,00	5,50	R-Z	50.816
22,00	32,00	7,00	A-Y	50.808
22,00	32,00	7,00	A-W	50.810
22,00	32,00	7,00	R-Y	50.812
22,00	32,00	7,00	R-W	50.814
22,00	32,00	9,00	A-W	50.811
22,00	32,00	12,00	R-W	50.815
22,00	33,00	7,00	R-W	50.817
22,00	33,00	8,00	R-W	50.818
22,00	35,00	5,00	R-W	50.832
22,00	35,00	6,00	R-Y	50.827
22,00	35,00	6,40	R-W	50.831
22,00	35,00	7,00	A-W	50.821
22,00	35,00	7,00	R-Y	50.828
22,00	35,00	7,00	R-W	50.829
22,00	35,00	8,00	A-W	50.823
22,00	35,00	9,00	A-Y	50.819
22,00	35,00	9,00	R-Y	50.826
22,00	35,00	10,00	A-Y	50.820
22,00	35,00	10,00	A-W	50.822
22,00	35,00	10,00	B-Y	50.824
22,00	35,00	10,00	B-W	50.825
22,00	35,00	10,00	R-W	50.830
22,00	37,00	7,00	A-W	50.833
22,00	37,00	7,00	R-W	50.835
22,00	37,00	8,00	R-Y	50.834
22,00	40,00	7,00	A-Y	50.836
22,00	40,00	7,00	A-W	50.837
22,00	40,00	7,00	R-W	50.844
22,00	40,00	8,00	B-W	50.840
22,00	40,00	8,00	R-Y	50.841
22,00	40,00	8,00	R-W	50.846
22,00	40,00	9,00	R-Y	50.843
22,00	40,00	10,00	A-W	50.838
22,00	40,00	10,00	B-W	50.839
22,00	40,00	10,00	R-W	50.845
22,00	40,00	11,00	R-Y	50.842
22,00	41,00	9,00	R-W	50.847
22,00	42,00	10,00	A-W	50.848
22,00	42,00	10,00	B-W	50.849
22,00	42,00	10,00	R-W	50.851
22,00	42,00	11,00	R-Y	50.850
22,00	43,00	8,60	B-W	50.853
22,00	43,00	10,00	B-W	50.852
22,00	43,00	10,00	R-W	50.854
22,00	45,00	7,00	R-W	50.857
22,00	45,00	8,00	R-W	50.856
22,00	45,00	12,00	R-W	50.855
22,00	47,00	7,00	A-W	50.861
22,00	47,00	7,00	R-W	50.865
22,00	47,00	9,00	A-W	50.860
22,00	47,00	9,00	B-W	50.863
22,00	47,00	10,00	A-Y	50.858
22,00	47,00	10,00	A-W	50.859

d _N	D _N	h	Modelo	nº AtualVed
22,00	47,00	10,00	B-W	50.862
22,00	47,00	10,00	R-W	50.864
22,00	48,00	11,00	B-W	50.866
22,00	50,00	10,00	R-W	50.867
22,20	50,70	12,70	R-Y	50.868
22,23	28,58	4,47	A-W	50.869
22,23	30,16	7,14	A-W	50.870
22,23	33,34	6,35	A-W	50.871
22,23	33,34	6,35	R-W	50.873
22,23	33,34	9,53	A-W	50.872
22,23	34,93	6,35	A-Y	50.874
22,23	34,93	6,35	R-W	50.880
22,23	34,93	6,36	A-W	50.875
22,23	34,93	7,94	A-W	50.876
22,23	34,93	7,94	B-Y	50.877
22,23	34,93	7,94	B-W	50.878
22,23	34,93	7,94	R-Y	50.879
22,23	36,51	6,35	R-Y	50.881
22,23	36,51	6,35	R-W	50.882
22,23	38,10	6,35	A-W	50.885
22,23	38,10	7,94	B-Y	50.887
22,23	38,10	7,94	R-W	50.891
22,23	38,10	8,33	A-Y	50.884
22,23	38,10	8,33	R-Y	50.890
22,23	38,10	9,53	A-W	50.886
22,23	38,10	9,92	R-W	50.892
22,23	38,10	9,92	B-W	50.888
22,23	38,10	11,11	B-W	50.889
22,23	38,10	12,70	A-Y	50.883
22,23	39,69	6,35	A-W	50.893
22,23	40,08	6,35	R-W	50.895
22,23	40,08	9,92	B-W	50.894
22,23	41,28	6,35	A-W	50.896
22,23	41,28	7,94	A-W	50.897
22,23	41,28	7,94	R-W	50.903
22,23	41,28	8,33	B-Y	50.900
22,23	41,28	9,53	A-W	50.898
22,23	41,28	9,53	B-W	50.901
22,23	41,28	12,28	R-Y	50.902
22,23	41,28	12,70	B-Y	50.899
22,23	44,45	7,94	B-W	50.905
22,23	44,45	9,53	A-Y	50.904
22,23	44,45	9,53	R-W	50.906
22,23	44,45	9,53	A-W	50.907
22,23	46,43	6,35	R-W	50.909
22,23	46,43	9,53	B-W	50.908
22,23	46,43	11,11	R-W	50.910
22,23	46,83	11,11	R-W	50.911
22,23	47,63	6,35	R-W	50.912
22,23	47,63	11,11	R-W	50.913
22,23	50,80	11,11	A-Y	50.914
22,23	50,80	11,11	R-W	50.915
22,23	52,39	9,53	R-W	50.916
22,23	73,03	12,70	R-W	50.917

d _N	D _N	h	Modelo	nº AtualVed
22,62	34,93	6,35	B-Y	50.918
23,00	32,00	7,00	B-W	50.919
23,00	35,00	6,50	R-W	50.921
23,00	35,00	7,50	R-W	50.920
23,00	38,00	7,00	R-W	50.922
23,00	40,00	6,00	A-W	50.923
23,00	40,00	6,00	R-Y	50.927
23,00	40,00	6,00	R-W	50.929
23,00	40,00	8,00	R-W	50.930
23,00	40,00	10,00	B-Y	50.924
23,00	40,00	10,00	B-W	50.925
23,00	40,00	10,00	R-Y	50.926
23,00	40,00	10,00	R-W	50.928
23,00	41,00	9,50	B-W	50.931
23,00	42,00	10,00	R-W	50.932
23,00	47,00	10,00	A-W	50.933
23,00	48,00	12,00	R-W	50.934
23,02	38,10	9,53	B-W	50.935
23,02	44,45	11,11	R-W	50.936
23,81	34,70	6,90	R-W	50.937
23,81	34,93	7,54	A-W	50.938
23,81	34,93	9,53	R-W	50.939
23,81	38,10	6,35	A-Y	50.940
23,81	38,10	6,35	R-W	50.945
23,81	38,10	7,54	A-W	50.941
23,81	38,10	7,94	B-W	50.942
23,81	38,10	9,13	R-W	50.944
23,81	38,10	9,92	R-W	50.943
23,81	41,28	7,54	A-W	50.946
23,81	44,45	9,13	R-W	50.948
23,81	44,45	11,11	R-W	50.947
23,81	46,04	9,53	R-W	50.949
23,81	46,83	11,11	B-W	50.950
23,81	50,80	12,70	B-W	50.951
23,81	50,80	12,70	R-W	50.952
23,81	57,15	12,70	R-W	50.953
24,00	32,00	4,00	A-W	50.955
24,00	32,00	7,00	A-Y	50.954
24,00	35,00	7,00	A-W	50.956
24,00	35,00	7,00	R-W	50.957
24,00	35,40	7,00	R-W	50.958
24,00	36,00	6,00	A-W	50.959
24,00	36,00	6,00	R-W	50.962
24,00	36,00	7,00	R-Y	50.961
24,00	36,00	9,00	A-W	50.960
24,00	36,00	9,00	R-W	50.964
24,00	36,00	10,00	R-W	50.963
24,00	37,00	7,00	A-W	50.965
24,00	37,00	7,00	B-W	50.966
24,00	37,00	7,00	R-W	50.967
24,00	38,00	8,00	R-Y	50.969
24,00	38,00	9,00	R-W	50.970
24,00	38,00	10,00	B-W	50.968
24,00	40,00	6,00	R-W	50.974

d _N	D _N	h	Modelo	nº AtualVed
24,00	40,00	7,00	A-W	50.971
24,00	40,00	7,00	R-W	50.975
24,00	40,00	10,00	B-W	50.972
24,00	40,00	10,00	R-W	50.973
24,00	41,90	3,00	A-K	50.976
24,00	42,00	10,00	B-W	50.977
24,00	42,00	10,00	R-W	50.978
24,00	43,00	10,00	B-W	50.979
24,00	43,22	7,00	R-Y	50.980
24,00	45,00	14,00	R-W	50.981
24,00	46,00	10,00	R-W	50.982
24,00	47,00	7,00	R-W	50.985
24,00	47,00	10,00	A-W	50.983
24,00	47,00	10,00	B-W	50.984
24,00	47,00	10,00	R-W	50.986
24,00	50,00	10,00	R-W	50.987
24,00	52,00	7,00	A-W	50.988
24,00	52,00	7,00	R-W	50.990
24,00	52,00	12,00	B-W	50.989
24,23	34,93	7,94	A-Y	50.991
24,50	42,80	8,00	R-W	50.992
24,61	38,10	7,94	B-W	50.993
24,61	38,10	7,94	R-W	50.994
24,61	41,28	7,94	B-W	50.995
24,61	42,86	7,94	A-Y	50.996
24,61	42,86	8,33	B-W	50.997
24,61	44,45	7,94	A-Y	50.998
24,61	44,45	9,92	A-W	50.999
24,61	46,83	11,11	R-W	51.000
25,00	32,00	7,00	A-Y	51.001
25,00	32,00	7,00	A-W	51.002
25,00	32,00	7,00	R-W	51.003
25,00	33,00	6,00	R-W	51.005
25,00	33,00	7,00	A-Y	51.004
25,00	35,00	4,50	R-W	51.014
25,00	35,00	5,00	R-W	51.013
25,00	35,00	7,00	A-W	51.008
25,00	35,00	7,00	R-Y	51.011
25,00	35,00	7,00	R-W	51.012
25,00	35,00	7,50	A-Y	51.007
25,00	35,00	8,00	B-W	51.010
25,00	35,00	10,00	A-Y	51.006
25,00	35,00	10,00	A-W	51.009
25,00	36,00	6,00	A-Y	51.015
25,00	36,00	6,00	R-W	51.018
25,00	36,00	7,00	A-W	51.016
25,00	36,00	7,00	R-Y	51.017
25,00	36,00	7,00	R-W	51.019
25,00	36,00	8,00	R-W	51.020
25,00	37,00	5,00	R-W	51.026
25,00	37,00	7,00	A-W	51.022
25,00	37,00	7,00	B-W	51.023
25,00	37,00	7,00	R-W	51.027
25,00	37,00	7,50	R-Y	51.024

d _N	D _N	h	Modelo	nº AtualVed
25,00	37,00	7,50	R-W	51.025
25,00	37,00	9,00	A-W	51.021
25,00	38,00	7,00	A-W	51.029
25,00	38,00	7,00	R-Y	51.032
25,00	38,00	7,00	R-W	51.034
25,00	38,00	8,00	A-W	51.028
25,00	38,00	8,00	B-W	51.031
25,00	38,00	8,33	B-Y	51.030
25,00	38,00	12,00	R-W	51.033
25,00	40,00	5,00	R-W	51.050
25,00	40,00	6,00	A-W	51.039
25,00	40,00	6,50	R-W	51.045
25,00	40,00	7,00	A-W	51.036
25,00	40,00	7,00	R-Y	51.044
25,00	40,00	7,00	R-W	51.046
25,00	40,00	8,00	A-Y	51.035
25,00	40,00	8,00	A-W	51.038
25,00	40,00	8,00	B-W	51.041
25,00	40,00	8,00	R-Y	51.043
25,00	40,00	8,00	R-W	51.049
25,00	40,00	9,00	B-W	51.042
25,00	40,00	10,00	A-W	51.037
25,00	40,00	10,00	B-W	51.040
25,00	40,00	10,00	R-W	51.047
25,00	40,00	12,00	R-W	51.048
25,00	40,20	9,00	R-Y	51.051
25,00	40,28	8,33	R-Y	51.052
25,00	41,28	9,53	A-W	51.053
25,00	41,28	9,53	B-W	51.054
25,00	41,28	9,53	R-W	51.055
25,00	42,00	6,00	R-W	51.063
25,00	42,00	7,00	A-W	51.059
25,00	42,00	7,00	R-W	51.066
25,00	42,00	8,00	A-W	51.057
25,00	42,00	8,00	R-W	51.064
25,00	42,00	9,00	B-W	51.061
25,00	42,00	10,00	A-Y	51.056
25,00	42,00	10,00	A-W	51.058
25,00	42,00	10,00	B-W	51.060
25,00	42,00	10,00	R-Y	51.062
25,00	42,00	10,00	R-W	51.065
25,00	42,86	9,53	A-W	51.067
25,00	42,86	9,53	R-W	51.068
25,00	43,00	8,00	A-W	51.070
25,00	43,00	10,00	A-W	51.069
25,00	43,00	10,00	R-Y	51.071
25,00	43,00	10,00	R-W	51.072
25,00	43,66	7,00	R-W	51.073
25,00	44,00	8,00	R-W	51.075
25,00	44,00	10,00	A-W	51.074
25,00	45,00	7,00	A-W	51.076
25,00	45,00	7,00	R-W	51.081
25,00	45,00	10,00	A-W	51.077
25,00	45,00	10,00	B-W	51.078

d _N	D _N	h	Modelo	nº AtualVed
25,00	45,00	10,00	R-Y	51.080
25,00	45,00	10,00	R-W	51.082
25,00	45,00	11,00	R-W	51.085
25,00	45,00	12,00	R-W	51.083
25,00	45,00	14,00	B-W	51.079
25,00	45,00	14,00	R-W	51.084
25,00	46,00	7,50	R-W	51.087
25,00	46,00	10,00	A-W	51.086
25,00	47,00	7,00	A-Y	51.089
25,00	47,00	7,00	A-W	51.092
25,00	47,00	7,00	R-W	51.097
25,00	47,00	8,00	A-Y	51.090
25,00	47,00	9,00	B-W	51.094
25,00	47,00	10,00	A-Y	51.088
25,00	47,00	10,00	A-W	51.091
25,00	47,00	10,00	B-W	51.093
25,00	47,00	10,00	R-Y	51.095
25,00	47,00	10,00	R-W	51.096
25,00	48,00	12,00	R-W	51.098
25,00	49,00	6,00	R-Y	51.099
25,00	50,00	10,00	A-Y	51.100
25,00	50,00	10,00	A-W	51.101
25,00	50,00	10,00	B-W	51.102
25,00	50,00	10,00	R-W	51.104
25,00	50,00	10,00	R-W	51.105
25,00	50,00	12,00	B-W	51.103
25,00	52,00	6,00	A-W	51.107
25,00	52,00	7,00	A-Y	51.106
25,00	52,00	7,00	A-W	51.111
25,00	52,00	7,00	R-W	51.119
25,00	52,00	8,00	A-W	51.108
25,00	52,00	8,00	R-Y	51.114
25,00	52,00	8,00	R-W	51.116
25,00	52,00	10,00	A-W	51.109
25,00	52,00	10,00	B-W	51.112
25,00	52,00	10,00	R-Y	51.115
25,00	52,00	10,00	R-W	51.117
25,00	52,00	12,00	A-W	51.110
25,00	52,00	12,00	B-W	51.113
25,00	52,00	12,00	R-W	51.118
25,00	55,00	7,00	A-W	51.120
25,00	55,00	9,00	R-W	51.121
25,00	58,00	10,00	R-W	51.122
25,00	62,00	7,00	R-Y	51.126
25,00	62,00	8,00	A-W	51.123
25,00	62,00	8,00	R-W	51.127
25,00	62,00	10,00	B-W	51.124
25,00	62,00	10,00	R-W	51.128
25,00	62,00	12,00	B-W	51.125
25,00	70,00	13,00	R-W	51.129
25,00	72,00	10,00	A-Y	51.130
25,00	72,00	12,00	R-W	51.131
25,00	75,00	5,50	R-W	51.132
25,30	41,30	10,00	R-W	51.133

d _N	D _N	h	Modelo	nº AtualVed
25,40	31,75	6,35	R-W	51.134
25,40	33,34	5,95	R-W	51.135
25,40	34,93	4,76	A-W	51.137
25,40	34,93	6,35	A-W	51.136
25,40	34,93	6,35	R-W	51.138
25,40	35,72	6,35	A-W	51.139
25,40	36,51	6,35	A-Y	51.140
25,40	36,51	6,35	A-W	51.141
25,40	36,51	6,35	R-W	51.144
25,40	36,51	6,50	A-W	51.142
25,40	36,51	7,94	R-W	51.145
25,40	36,51	9,92	B-W	51.143
25,40	36,69	8,73	R-W	51.146
25,40	37,31	6,35	R-W	51.147
25,40	38,10	4,76	A-W	51.153
25,40	38,10	6,35	A-Y	51.148
25,40	38,10	6,35	A-W	51.152
25,40	38,10	6,35	R-W	51.158
25,40	38,10	6,50	B-W	51.157
25,40	38,10	7,94	A-Y	51.149
25,40	38,10	7,94	B-Y	51.155
25,40	38,10	8,73	A-Y	51.151
25,40	38,10	9,53	A-Y	51.150
25,40	38,10	9,53	R-W	51.159
25,40	38,10	9,92	A-W	51.154
25,40	38,10	12,70	B-Y	51.156
25,40	39,69	6,35	A-W	51.161
25,40	39,69	9,53	A-Y	51.160
25,40	39,69	9,53	B-W	51.162
25,40	39,69	9,53	R-W	51.163
25,40	41,28	6,35	A-W	51.164
25,40	41,28	6,35	R-W	51.167
25,40	41,28	7,94	A-W	51.165
25,40	41,28	11,11	B-W	51.166
25,40	41,28	11,11	R-W	51.168
25,40	42,86	6,35	R-W	51.171
25,40	42,86	7,94	A-W	51.170
25,40	42,86	9,53	A-Y	51.169
25,40	43,26	7,54	A-W	51.172
25,40	43,66	7,94	A-Y	51.173
25,40	43,66	9,53	B-W	51.175
25,40	43,66	11,11	A-W	51.174
25,40	43,66	11,11	R-W	51.176
25,40	44,45	6,35	A-Y	51.178
25,40	44,45	6,35	R-W	51.183
25,40	44,45	8,33	B-W	51.180
25,40	44,45	8,33	R-W	51.184
25,40	44,45	9,53	A-Y	51.177
25,40	44,45	9,92	B-W	51.182
25,40	44,45	11,11	A-W	51.179
25,40	44,45	11,11	B-W	51.181
25,40	44,45	15,88	R-W	51.185
25,40	44,85	5,16	R-W	51.186
25,40	46,43	6,35	B-W	51.191

d _N	D _N	h	Modelo	nº AtualVed
25,40	46,43	9,53	A-W	51.187
25,40	46,43	9,53	B-W	51.190
25,40	46,43	11,11	B-Y	51.188
25,40	46,43	11,11	B-W	51.189
25,40	46,83	4,76	R-W	51.193
25,40	46,83	11,11	A-Y	51.192
25,40	47,63	6,35	R-W	51.196
25,40	47,63	9,53	B-W	51.195
25,40	47,63	11,11	B-W	51.194
25,40	47,63	11,11	R-W	51.197
25,40	47,63	17,46	R-W	51.198
25,40	49,21	11,11	R-W	51.199
25,40	50,40	6,75	A-W	51.201
25,40	50,40	7,94	R-Y	51.203
25,40	50,40	11,51	A-W	51.200
25,40	50,40	12,70	B-W	51.202
25,40	50,80	6,35	R-W	51.210
25,40	50,80	9,53	A-W	51.204
25,40	50,80	9,53	B-W	51.206
25,40	50,80	11,11	R-W	51.209
25,40	50,80	12,70	B-W	51.207
25,40	50,80	15,88	B-Y	51.205
25,40	50,80	15,88	R-Y	51.208
25,40	52,00	9,00	A-W	51.211
25,40	52,00	9,00	B-W	51.212
25,40	52,39	6,35	R-W	51.214
25,40	52,39	11,11	R-W	51.213
25,40	57,15	12,70	R-W	51.215
25,80	38,10	7,70	R-Y	51.216
26,00	34,00	4,00	R-W	51.217
26,00	35,00	7,00	A-W	51.218
26,00	36,00	7,00	R-W	51.220
26,00	36,00	8,00	A-W	51.219
26,00	37,00	7,00	A-Y	51.221
26,00	37,00	7,00	A-W	51.222
26,00	37,00	7,00	B-W	51.223
26,00	37,00	7,00	R-Y	51.224
26,00	37,00	7,00	R-W	51.225
26,00	38,00	8,00	B-Y	51.226
26,00	38,00	9,00	B-W	51.227
26,00	41,20	6,50	R-W	51.228
26,00	42,00	7,00	A-W	51.231
26,00	42,00	7,00	R-W	51.236
26,00	42,00	8,00	A-Y	51.229
26,00	42,00	9,00	B-W	51.233
26,00	42,00	10,00	A-W	51.230
26,00	42,00	10,00	B-W	51.232
26,00	42,00	10,00	R-Y	51.234
26,00	42,00	10,00	R-W	51.235
26,00	43,00	10,00	A-W	51.237
26,00	43,00	10,00	R-W	51.238
26,00	45,00	10,00	A-W	51.239
26,00	47,00	7,00	A-W	51.240
26,00	47,00	7,00	R-W	51.243

d _N	D _N	h	Modelo	nº AtualVed
26,00	47,00	9,00	B-W	51.241
26,00	47,00	10,00	B-W	51.242
26,00	47,00	10,00	R-W	51.244
26,00	50,00	10,00	R-W	51.245
26,00	52,00	10,00	R-W	51.246
26,19	40,08	7,94	R-W	51.247
26,19	41,28	11,11	R-W	51.248
26,19	42,86	9,53	R-W	51.249
26,19	44,45	11,11	R-W	51.250
26,99	38,10	6,35	A-Y	51.251
26,99	38,10	6,35	A-W	51.252
26,99	38,10	6,35	R-W	51.254
26,99	38,10	8,33	B-W	51.253
26,99	38,10	9,92	R-W	51.255
26,99	38,50	4,76	R-W	51.256
26,99	39,69	6,35	R-W	51.258
26,99	39,69	9,53	R-W	51.257
26,99	41,28	6,35	R-W	51.261
26,99	41,28	7,94	A-W	51.259
26,99	41,28	11,11	B-W	51.260
26,99	41,28	12,70	R-W	51.262
26,99	42,86	7,14	A-W	51.264
26,99	42,86	7,14	R-W	51.266
26,99	42,86	7,94	A-Y	51.263
26,99	42,86	9,53	B-W	51.265
26,99	42,86	9,53	R-W	51.267
26,99	44,45	11,11	B-W	51.268
26,99	46,43	6,35	R-W	51.270
26,99	46,43	11,11	B-W	51.269
26,99	47,63	9,53	R-W	51.272
26,99	47,63	15,88	A-Y	51.271
26,99	50,40	11,11	R-W	51.273
26,99	50,80	11,11	A-W	51.274
26,99	52,39	11,11	B-W	51.275
26,99	52,39	11,11	R-W	51.276
26,99	55,56	11,11	R-W	51.277
26,99	63,50	11,11	R-W	51.278
27,00	36,00	7,00	R-W	51.279
27,00	37,00	7,00	R-W	51.280
27,00	38,00	10,00	R-Y	51.281
27,00	39,00	5,00	R-W	51.282
27,00	40,00	7,00	A-W	51.283
27,00	40,00	7,00	R-Y	51.284
27,00	41,00	10,00	R-W	51.285
27,00	42,00	10,00	R-Y	51.286
27,00	42,00	10,00	R-W	51.287
27,00	47,00	7,00	R-W	51.291
27,00	47,00	10,00	A-W	51.288
27,00	47,00	10,00	A-Z	51.289
27,00	47,00	10,00	B-W	51.290
27,00	47,00	10,00	R-W	51.292
27,00	50,00	10,00	R-W	51.293
27,00	52,00	10,00	R-W	51.294
27,00	62,00	11,00	R-W	51.295

d _N	D _N	h	Modelo	nº AtualVed
27,78	46,83	11,11	R-W	51.296
27,78	47,63	9,53	R-W	51.297
28,00	36,00	8,00	R-W	51.298
28,00	38,00	7,00	A-W	51.299
28,00	38,00	7,00	R-W	51.300
28,00	40,00	7,00	A-W	51.302
28,00	40,00	7,00	R-Y	51.305
28,00	40,00	7,00	R-W	51.306
28,00	40,00	8,00	R-W	51.307
28,00	40,00	10,00	A-W	51.303
28,00	40,00	10,00	B-W	51.304
28,00	40,00	10,50	A-Y	51.301
28,00	41,00	6,50	R-W	51.308
28,00	42,00	7,00	A-W	51.309
28,00	42,00	7,00	B-W	51.311
28,00	42,00	7,00	R-Y	51.312
28,00	42,00	7,00	R-W	51.314
28,00	42,00	8,00	A-W	51.310
28,00	42,00	8,00	R-W	51.315
28,00	42,00	10,00	R-Y	51.313
28,00	42,30	8,00	R-W	51.316
28,00	42,50	8,00	A-W	51.317
28,00	42,50	8,00	R-W	51.318
28,00	42,86	9,53	A-W	51.319
28,00	42,86	9,53	R-W	51.320
28,00	43,00	10,00	A-Y	51.321
28,00	45,00	7,00	A-W	51.324
28,00	45,00	7,50	A-W	51.323
28,00	45,00	8,50	R-W	51.326
28,00	45,00	9,00	R-W	51.325
28,00	45,00	10,00	A-W	51.322
28,00	45,50	11,50	R-W	51.327
28,00	47,00	5,00	R-W	51.335
28,00	47,00	7,00	A-W	51.330
28,00	47,00	7,00	R-W	51.334
28,00	47,00	9,00	B-W	51.332
28,00	47,00	10,00	A-Y	51.328
28,00	47,00	10,00	A-W	51.329
28,00	47,00	10,00	B-W	51.331
28,00	47,00	10,00	R-W	51.333
28,00	48,00	5,00	R-W	51.338
28,00	48,00	8,00	A-W	51.337
28,00	48,00	10,00	R-W	51.339
28,00	48,00	11,00	A-Y	51.336
28,00	50,00	10,00	A-W	51.340
28,00	50,00	10,00	B-W	51.341
28,00	50,00	10,00	R-W	51.343
28,00	50,00	12,00	B-W	51.342
28,00	52,00	6,00	R-Y	51.348
28,00	52,00	7,00	A-W	51.344
28,00	52,00	7,00	R-W	51.351
28,00	52,00	9,00	B-W	51.346
28,00	52,00	10,00	B-W	51.345
28,00	52,00	10,00	R-Y	51.349

d _N	D _N	h	Modelo	nº AtualVed
28,00	52,00	10,00	R-W	51.350
28,00	52,00	12,00	B-W	51.347
28,00	52,00	13,00	R-W	51.352
28,00	55,00	7,00	R-W	51.353
28,00	62,00	12,00	B-W	51.354
28,00	65,00	13,00	R-W	51.355
28,00	70,00	5,00	A-W	51.356
28,00	72,00	9,00	B-W	51.357
28,00	72,00	9,00	R-W	51.358
28,18	55,56	10,00	R-W	51.359
28,30	43,00	7,00	R-W	51.360
28,50	51,00	8,00	A-W	51.361
28,58	34,93	6,35	R-W	51.362
28,58	38,10	5,95	R-W	51.365
28,58	38,10	6,35	A-W	51.363
28,58	38,10	7,14	R-W	51.366
28,58	38,10	7,94	B-W	51.364
28,58	39,69	6,35	R-Y	51.370
28,58	39,69	6,35	R-W	51.371
28,58	39,69	7,14	R-W	51.369
28,58	39,69	9,53	A-W	51.367
28,58	39,69	9,53	R-W	51.372
28,58	39,69	9,63	B-W	51.368
28,58	41,28	6,35	A-Y	51.375
28,58	41,28	6,35	R-W	51.382
28,58	41,28	7,94	A-W	51.377
28,58	41,28	7,94	R-W	51.383
28,58	41,28	9,53	A-Y	51.373
28,58	41,28	9,53	A-W	51.376
28,58	41,28	9,53	B-Y	51.378
28,58	41,28	9,53	B-W	51.379
28,58	41,28	9,53	R-W	51.381
28,58	41,28	15,08	B-W	51.380
28,58	41,28	15,28	A-Y	51.374
28,58	42,86	6,35	A-Y	51.384
28,58	42,86	6,35	R-W	51.388
28,58	42,86	8,33	R-W	51.389
28,58	42,86	9,13	A-W	51.385
28,58	42,86	9,13	B-W	51.386
28,58	42,86	9,13	R-W	51.387
28,58	43,66	10,32	R-W	51.390
28,58	44,45	6,35	A-W	51.392
28,58	44,45	7,94	B-Y	51.394
28,58	44,45	11,11	A-Y	51.391
28,58	44,45	11,11	B-W	51.395
28,58	44,45	11,11	R-Y	51.396
28,58	44,45	11,11	R-W	51.397
28,58	44,45	15,88	A-W	51.393
28,58	46,43	6,35	R-W	51.402
28,58	46,43	7,54	A-Y	51.398
28,58	46,43	7,94	A-W	51.399
28,58	46,43	11,11	B-Y	51.400
28,58	46,43	11,11	B-W	51.401
28,58	46,43	11,11	R-W	51.403

d _N	D _N	h	Modelo	n ^o AtualVed
28,58	47,23	7,94	R-W	51.404
28,58	47,63	6,35	R-W	51.410
28,58	47,63	7,94	A-Y	51.405
28,58	47,63	9,53	A-W	51.406
28,58	47,63	9,53	B-Y	51.408
28,58	47,63	11,11	B-Y	51.407
28,58	47,63	11,11	B-W	51.409
28,58	49,21	7,94	A-W	51.411
28,58	49,21	11,11	R-W	51.412
28,58	49,21	15,88	R-W	51.413
28,58	50,40	9,53	B-W	51.415
28,58	50,40	11,11	B-W	51.414
28,58	50,80	6,35	A-W	51.417
28,58	50,80	9,92	A-W	51.416
28,58	50,80	9,92	B-W	51.418
28,58	50,80	9,92	R-W	51.420
28,58	50,80	12,70	B-W	51.419
28,58	50,80	12,70	R-Y	51.421
28,58	50,80	12,70	R-W	51.422
28,58	52,39	6,35	R-Y	51.427
28,58	52,39	9,53	A-W	51.423
28,58	52,39	9,53	B-W	51.426
28,58	52,39	11,11	B-Y	51.424
28,58	52,39	11,11	B-W	51.425
28,58	53,98	9,53	R-W	51.430
28,58	53,98	11,11	B-Y	51.428
28,58	53,98	12,70	R-W	51.429
28,58	55,56	11,91	R-W	51.431
28,58	57,15	9,53	R-Y	51.434
28,58	57,15	9,53	R-W	51.435
28,58	57,15	12,70	A-W	51.432
28,58	57,15	12,70	B-W	51.433
28,58	60,33	12,70	R-W	51.436
28,58	61,91	11,11	R-W	51.439
28,58	61,91	11,91	B-W	51.438
28,58	61,91	12,70	B-W	51.437
28,58	70,64	13,49	R-W	51.440
28,58	73,03	11,91	R-W	51.441
28,58	94,29	14,29	R-W	51.442
28,60	47,60	6,30	R-W	51.443
28,97	46,43	11,51	R-W	51.444
29,00	38,00	6,00	R-W	51.445
29,00	40,00	7,00	A-W	51.446
29,00	40,00	9,00	A-W	51.447
29,00	43,00	7,00	R-W	51.448
29,00	45,00	10,00	R-W	51.449
29,00	46,00	10,00	R-W	51.450
29,00	47,00	10,00	B-W	51.451
29,00	52,00	10,00	B-W	51.452
29,37	42,86	7,94	R-Y	51.453
29,37	46,43	9,53	A-W	51.454
29,37	46,43	9,53	B-W	51.455
29,37	46,43	9,53	R-W	51.456
29,37	50,80	7,94	A-Y	51.457

d _N	D _N	h	Modelo	n ^o AtualVed
29,37	50,80	11,11	A-W	51.458
29,37	50,80	11,11	R-W	51.459
29,37	52,39	11,11	R-W	51.460
29,37	53,18	11,51	R-W	51.461
29,37	55,56	6,35	A-W	51.462
29,50	43,00	8,00	R-W	51.463
29,50	47,50	8,00	B-W	51.464
29,80	45,00	5,00	R-W	51.465
30,00	37,00	4,00	A-W	51.466
30,00	39,00	8,00	R-W	51.467
30,00	40,00	4,00	R-W	51.473
30,00	40,00	7,00	A-W	51.468
30,00	40,00	7,00	R-Y	51.470
30,00	40,00	7,00	R-W	51.471
30,00	40,00	8,00	A-W	51.469
30,00	40,00	8,00	R-W	51.472
30,00	40,20	10,00	R-W	51.474
30,00	42,00	5,70	A-Y	51.477
30,00	42,00	6,00	A-W	51.479
30,00	42,00	6,00	R-Y	51.483
30,00	42,00	6,00	R-W	51.486
30,00	42,00	7,00	A-Y	51.475
30,00	42,00	7,00	A-W	51.478
30,00	42,00	7,00	R-W	51.484
30,00	42,00	8,00	A-Y	51.476
30,00	42,00	8,00	R-Y	51.481
30,00	42,00	8,00	R-W	51.485
30,00	42,00	10,00	B-Y	51.480
30,00	42,00	10,00	R-Y	51.482
30,00	43,00	7,00	A-W	51.487
30,00	44,00	10,00	A-W	51.488
30,00	44,50	10,00	B-W	51.489
30,00	45,00	5,00	R-W	51.503
30,00	45,00	6,00	R-W	51.504
30,00	45,00	7,00	A-W	51.492
30,00	45,00	7,00	R-Y	51.493
30,00	45,00	7,00	R-W	51.502
30,00	45,00	8,00	A-Y	51.490
30,00	45,00	8,00	A-W	51.491
30,00	45,00	8,00	R-Y	51.496
30,00	45,00	8,00	R-W	51.497
30,00	45,00	10,00	R-Y	51.498
30,00	45,00	10,00	R-W	51.499
30,00	45,00	12,00	R-Y	51.500
30,00	45,00	12,00	R-W	51.501
30,00	45,00	13,00	R-Y	51.494
30,00	45,00	13,00	R-W	51.495
30,00	46,00	8,00	R-Y	51.505
30,00	46,00	8,00	R-W	51.506
30,00	47,00	6,00	R-Y	51.527
30,00	47,00	6,00	R-W	51.528
30,00	47,00	7,00	A-Y	51.515
30,00	47,00	7,00	A-W	51.516
30,00	47,00	7,00	R-Y	51.531

d _N	D _N	h	Modelo	n° AtualVed
30,00	47,00	7,00	R-W	51.532
30,00	47,00	8,00	A-Y	51.509
30,00	47,00	8,00	A-W	51.510
30,00	47,00	8,00	B-Y	51.511
30,00	47,00	8,00	A-K	51.512
30,00	47,00	8,00	B-W	51.519
30,00	47,00	8,00	R-Y	51.525
30,00	47,00	8,00	R-W	51.526
30,00	47,00	8,00	R-K	51.529
30,00	47,00	8,00	R-K	51.530
30,00	47,00	9,00	B-Y	51.517
30,00	47,00	9,00	B-W	51.518
30,00	47,00	9,00	R-K	51.522
30,00	47,00	9,00	A-K	51.523
30,00	47,00	10,00	A-Y	51.507
30,00	47,00	10,00	A-W	51.508
30,00	47,00	10,00	R-K	51.513
30,00	47,00	10,00	A-K	51.514
30,00	47,00	10,00	B-Y	51.520
30,00	47,00	10,00	B-W	51.521
30,00	47,00	10,00	R-Y	51.524
30,00	48,00	6,00	R-Y	51.545
30,00	48,00	6,00	R-W	51.546
30,00	48,00	8,00	B-Y	51.537
30,00	48,00	8,00	B-W	51.538
30,00	48,00	8,00	R-Y	51.541
30,00	48,00	8,00	R-W	51.542
30,00	48,00	10,00	A-Y	51.535
30,00	48,00	10,00	A-W	51.536
30,00	48,00	10,00	B-Y	51.539
30,00	48,00	10,00	B-W	51.540
30,00	48,00	10,00	R-Y	51.547
30,00	48,00	10,00	R-W	51.548
30,00	48,00	11,00	A-Y	51.533
30,00	48,00	11,00	A-W	51.534
30,00	48,00	11,00	R-Y	51.543
30,00	48,00	11,00	R-W	51.544
30,00	49,00	8,00	R-Y	51.549
30,00	49,00	8,00	R-W	51.550
30,00	50,00	7,00	A-Y	51.553
30,00	50,00	7,00	A-W	51.554
30,00	50,00	7,00	B-Y	51.559
30,00	50,00	7,00	B-W	51.560
30,00	50,00	8,00	R-Y	51.568
30,00	50,00	8,00	R-W	51.569
30,00	50,00	9,00	B-Y	51.564
30,00	50,00	9,00	B-W	51.565
30,00	50,00	10,00	A-Y	51.555
30,00	50,00	10,00	A-W	51.556
30,00	50,00	10,00	B-Y	51.561
30,00	50,00	10,00	B-W	51.562
30,00	50,00	10,00	R-Y	51.570
30,00	50,00	10,00	R-W	51.571
30,00	50,00	10,00	R-Y	51.572

d _N	D _N	h	Modelo	n° AtualVed
30,00	50,00	10,00	R-W	51.573
30,00	50,00	11,00	R-Y	51.566
30,00	50,00	11,00	R-W	51.567
30,00	50,00	11,00	R-K	51.576
30,00	50,00	1,00	A-K	51.577
30,00	50,00	12,00	A-Y	51.551
30,00	50,00	12,00	A-W	51.552
30,00	50,00	12,00	R-K	51.557
30,00	50,00	12,00	A-K	51.558
30,00	50,00	12,00	B-W	51.563
30,00	50,00	12,00	R-Y	51.574
30,00	50,00	12,00	R-W	51.575
30,00	50,20	7,00	R-W	51.578
30,00	51,00	7,00	R-Y	51.579
30,00	51,00	7,00	R-W	51.580
30,00	52,00	6,00	R-Y	51.604
30,00	52,00	6,00	R-W	51.605
30,00	52,00	6,50	R-Y	51.606
30,00	52,00	6,50	R-W	51.607
30,00	52,00	7,00	A-Y	51.581
30,00	52,00	7,00	A-W	51.582
30,00	52,00	7,00	A-K	51.589
30,00	52,00	7,00	R-K	51.590
30,00	52,00	7,00	R-Y	51.596
30,00	52,00	7,00	R-W	51.597
30,00	52,00	7,00	A-K	51.602
30,00	52,00	7,00	R-K	51.603
30,00	52,00	8,00	A-W	51.585
30,00	52,00	8,00	R-Y	51.594
30,00	52,00	8,00	R-W	51.595
30,00	52,00	8,00	R-K	51.600
30,00	52,00	9,00	A-W	51.586
30,00	52,00	9,00	B-W	51.591
30,00	52,00	10,00	A-Y	51.583
30,00	52,00	10,00	A-W	51.587
30,00	52,00	10,00	B-W	51.592
30,00	52,00	10,00	R-Y	51.599
30,00	52,00	10,00	R-W	51.601
30,00	52,00	12,00	A-Y	51.584
30,00	52,00	12,00	A-W	51.588
30,00	52,00	12,00	B-W	51.593
30,00	52,00	12,00	R-Y	51.598
30,00	53,00	12,00	B-W	51.608
30,00	54,00	10,00	R-W	51.609
30,00	55,00	7,00	R-W	51.615
30,00	55,00	8,00	R-W	51.618
30,00	55,00	10,00	A-W	51.611
30,00	55,00	10,00	B-W	51.613
30,00	55,00	10,00	R-Y	51.614
30,00	55,00	10,00	R-W	51.616
30,00	55,00	12,00	A-Y	51.610
30,00	55,00	12,00	A-W	51.612
30,00	55,00	12,00	R-W	51.617
30,00	56,00	10,00	A-W	51.619

d _N	D _N	h	Modelo	n° AtualVed
30,00	56,00	10,00	B-W	51.621
30,00	56,00	10,00	R-Y	51.623
30,00	56,00	10,00	R-W	51.624
30,00	56,00	12,00	A-W	51.620
30,00	56,00	12,00	B-W	51.622
30,00	56,00	12,00	R-W	51.625
30,00	60,00	10,00	R-W	51.626
30,00	61,30	10,00	A-W	51.627
30,00	62,00	6,00	A-W	51.632
30,00	62,00	7,00	A-Y	51.628
30,00	62,00	7,00	A-W	51.631
30,00	62,00	7,00	R-Y	51.637
30,00	62,00	7,00	R-W	51.640
30,00	62,00	8,00	R-W	51.641
30,00	62,00	9,00	B-W	51.635
30,00	62,00	10,00	A-W	51.629
30,00	62,00	10,00	B-W	51.633
30,00	62,00	10,00	R-Y	51.636
30,00	62,00	10,00	R-W	51.638
30,00	62,00	12,00	A-W	51.630
30,00	62,00	12,00	B-W	51.634
30,00	62,00	12,00	R-W	51.639
30,00	65,00	12,00	A-W	51.642
30,00	68,00	10,00	R-W	51.643
30,00	72,00	10,00	B-Y	51.644
30,00	72,00	10,00	B-W	51.645
30,00	72,00	10,00	R-Y	51.646
30,00	72,00	10,00	R-W	51.647
30,16	39,69	6,35	R-W	51.648
30,16	41,28	9,53	A-W	51.649
30,16	42,86	7,94	R-Y	51.653
30,16	42,86	9,53	A-Y	51.650
30,16	42,86	9,53	A-W	51.651
30,16	42,86	9,53	B-W	51.652
30,16	44,45	9,53	A-W	51.654
30,16	46,43	6,35	A-W	51.655
30,16	46,83	11,11	R-W	51.656
30,16	47,63	6,35	A-W	51.657
30,16	47,63	9,53	R-W	51.659
30,16	47,63	11,11	R-W	51.658
30,16	48,42	6,35	R-W	51.660
30,16	49,21	6,35	R-W	51.661
30,16	49,21	11,11	R-W	51.662
30,16	50,40	12,70	B-W	51.663
30,16	50,80	6,35	R-W	51.669
30,16	50,80	7,94	A-W	51.666
30,16	50,80	11,11	A-Y	51.664
30,16	50,80	11,11	A-W	51.665
30,16	50,80	11,11	B-Y	51.667
30,16	50,80	11,11	B-W	51.668
30,16	50,80	11,11	R-W	51.670
30,16	52,39	5,95	R-Y	51.676
30,16	52,39	6,35	A-W	51.671
30,16	52,39	9,53	B-W	51.673

d _N	D _N	h	Modelo	n° AtualVed
30,16	52,39	10,32	A-W	51.672
30,16	52,39	11,11	B-W	51.674
30,16	52,39	11,11	R-W	51.677
30,16	52,39	12,70	B-W	51.675
30,16	53,58	11,91	R-W	51.678
30,16	53,98	11,11	B-W	51.679
30,16	53,98	11,11	R-W	51.680
30,16	53,98	16,67	R-W	51.681
30,16	60,33	11,11	R-W	51.683
30,16	60,33	12,70	A-W	51.682
30,16	60,33	12,70	R-W	51.684
30,16	68,26	12,70	R-W	51.685
30,16	72,23	6,35	R-W	51.687
30,16	72,23	10,32	A-Y	51.686
30,16	85,73	11,91	R-W	51.688
30,96	42,86	9,53	B-W	51.689
30,96	42,86	9,53	R-W	51.690
30,96	50,40	11,11	R-W	51.691
30,96	53,98	11,11	B-W	51.692
30,96	55,56	12,70	R-W	51.693
31,00	47,00	7,00	B-W	51.694
31,00	47,00	7,00	R-W	51.696
31,00	47,00	10,00	B-W	51.695
31,00	47,00	10,00	R-W	51.697
31,00	52,00	8,00	R-W	51.698
31,50	72,00	10,00	A-Y	51.699
31,70	52,40	6,35	A-W	51.700
31,75	40,48	7,94	B-Y	51.701
31,75	42,86	7,94	A-Y	51.702
31,75	42,86	7,94	R-Y	51.705
31,75	42,86	9,53	A-W	51.703
31,75	42,86	9,53	B-W	51.704
31,75	42,86	9,53	R-W	51.706
31,75	42,86	12,70	R-W	51.707
31,75	43,66	7,94	A-W	51.708
31,75	44,05	9,13	A-W	51.710
31,75	44,05	9,53	A-W	51.709
31,75	44,45	6,35	A-Y	51.711
31,75	44,45	6,35	A-W	51.712
31,75	44,45	6,35	R-W	51.720
31,75	44,45	7,00	A-W	51.714
31,75	44,45	7,94	A-W	51.713
31,75	44,45	7,94	B-Y	51.715
31,75	44,45	7,94	B-W	51.716
31,75	44,45	7,94	B-W	51.717
31,75	44,45	7,94	R-W	51.721
31,75	44,45	9,53	B-W	51.718
31,75	44,45	9,53	R-Y	51.719
31,75	44,45	11,11	R-W	51.722
31,75	45,24	6,35	B-W	51.723
31,75	45,24	6,35	R-W	51.724
31,75	46,83	6,35	R-W	51.725
31,75	47,63	6,35	A-W	51.726
31,75	47,63	7,94	A-W	51.727

d _N	D _N	h	Modelo	nº AtualVed
31,75	47,63	9,53	R-W	51.728
31,75	48,02	12,70	B-W	51.729
31,75	49,21	9,53	A-W	51.731
31,75	49,21	11,11	A-W	51.730
31,75	49,61	10,32	R-W	51.732
31,75	50,01	9,53	R-Y	51.733
31,75	50,40	11,11	A-Y	51.734
31,75	50,40	11,11	B-W	51.735
31,75	50,40	11,11	R-W	51.736
31,75	50,80	7,94	A-Y	51.738
31,75	50,80	7,94	R-W	51.748
31,75	50,80	9,53	B-W	51.743
31,75	50,80	11,11	A-Y	51.737
31,75	50,80	11,11	B-Y	51.740
31,75	50,80	11,11	B-W	51.744
31,75	50,80	11,11	R-W	51.746
31,75	50,80	11,91	R-W	51.747
31,75	50,80	12,70	A-W	51.739
31,75	50,80	12,70	B-Y	51.741
31,75	50,80	12,70	B-W	51.745
31,75	50,80	15,88	B-Y	51.742
31,75	51,20	9,53	B-W	51.749
31,75	52,39	6,35	A-W	51.750
31,75	52,39	6,35	R-W	51.753
31,75	52,39	9,53	B-W	51.751
31,75	52,39	11,11	B-W	51.752
31,75	52,39	11,11	R-W	51.754
31,75	53,58	11,91	R-W	51.756
31,75	53,58	12,70	B-W	51.755
31,75	53,98	6,35	A-Y	51.757
31,75	53,98	7,94	R-W	51.760
31,75	53,98	9,53	R-W	51.761
31,75	53,98	11,11	B-W	51.758
31,75	53,98	11,11	R-W	51.759
31,75	54,77	11,51	B-W	51.762
31,75	56,36	11,11	R-W	51.763
31,75	57,15	9,53	A-W	51.764
31,75	57,15	9,53	R-W	51.766
31,75	57,15	12,70	B-W	51.765
31,75	59,13	12,70	A-Y	51.767
31,75	60,33	12,70	B-W	51.768
31,75	60,33	12,70	R-Y	51.769
31,75	61,91	11,91	A-W	51.770
31,75	63,50	11,11	A-W	51.771
31,75	66,68	9,53	R-W	51.772
31,75	69,06	11,91	R-W	51.773
31,75	69,85	8,73	A-W	51.774
31,75	72,23	11,91	A-W	51.775
31,75	72,23	11,91	R-W	51.776
31,75	80,96	11,11	R-W	51.777
31,75	84,70	11,91	B-W	51.778
31,75	95,25	12,70	R-W	51.779
32,00	40,00	7,00	A-W	51.780
32,00	40,00	7,00	R-Y	51.781

d _N	D _N	h	Modelo	nº AtualVed
32,00	40,00	10,00	R-W	51.782
32,00	42,00	7,00	A-Y	51.783
32,00	42,00	7,00	A-W	51.785
32,00	42,00	10,00	A-Y	51.784
32,00	42,00	10,00	A-W	51.786
32,00	43,00	5,50	R-W	51.788
32,00	43,00	7,00	R-W	51.787
32,00	44,00	8,00	A-W	51.790
32,00	44,00	8,00	R-W	51.791
32,00	44,00	9,00	A-W	51.789
32,00	45,00	6,00	R-W	51.796
32,00	45,00	7,00	A-W	51.793
32,00	45,00	7,00	R-W	51.797
32,00	45,00	9,50	B-Y	51.795
32,00	45,00	10,00	A-Y	51.792
32,00	45,00	12,00	A-W	51.794
32,00	46,00	6,00	R-Y	51.798
32,00	47,00	7,00	A-W	51.800
32,00	47,00	7,00	R-W	51.807
32,00	47,00	8,00	R-W	51.806
32,00	47,00	9,00	A-W	51.801
32,00	47,00	9,00	B-W	51.803
32,00	47,00	10,00	A-Y	51.799
32,00	47,00	10,00	A-W	51.802
32,00	47,00	10,00	B-W	51.804
32,00	47,00	10,00	R-Y	51.805
32,00	47,00	10,00	R-W	51.808
32,00	48,00	8,00	R-W	51.809
32,00	50,00	7,00	A-W	51.811
32,00	50,00	8,00	A-W	51.810
32,00	50,00	8,00	R-W	51.815
32,00	50,00	10,00	B-W	51.812
32,00	50,00	10,00	R-Y	51.814
32,00	50,00	10,00	R-W	51.816
32,00	50,00	12,00	B-W	51.813
32,00	52,00	6,50	A-Y	51.818
32,00	52,00	7,00	A-W	51.821
32,00	52,00	7,00	R-W	51.832
32,00	52,00	8,00	R-Y	51.828
32,00	52,00	9,00	A-W	51.819
32,00	52,00	9,00	B-W	51.823
32,00	52,00	9,00	R-W	51.829
32,00	52,00	10,00	A-W	51.820
32,00	52,00	10,00	B-W	51.824
32,00	52,00	10,00	R-W	51.830
32,00	52,00	11,50	B-W	51.825
32,00	52,00	12,00	A-Y	51.817
32,00	52,00	12,00	A-W	51.822
32,00	52,00	12,00	B-W	51.826
32,00	52,00	12,00	R-Y	51.827
32,00	52,00	12,70	R-W	51.831
32,00	55,00	8,00	A-W	51.833
32,00	55,00	10,00	B-W	51.834
32,00	55,00	10,00	R-W	51.836

d _N	D _N	h	Modelo	nº AtualVed
32,00	55,00	12,00	B-W	51.835
32,00	56,00	10,00	R-Y	51.838
32,00	56,00	10,00	R-W	51.839
32,00	56,00	12,00	B-W	51.837
32,00	58,00	7,00	A-Y	51.840
32,00	62,00	7,00	R-W	51.843
32,00	62,00	7,00	R-W	51.844
32,00	62,00	10,00	B-W	51.841
32,00	62,00	10,00	R-W	51.842
32,00	65,00	12,00	B-W	51.845
32,00	68,00	7,00	R-W	51.846
32,00	70,00	12,00	R-W	51.847
32,00	72,00	10,00	B-W	51.848
32,00	90,00	13,00	R-W	51.849
32,54	44,45	9,53	B-W	51.850
32,54	47,63	11,11	A-W	51.851
32,54	50,80	11,11	R-W	51.852
32,54	51,59	12,70	R-W	51.853
32,54	69,45	7,94	A-W	51.854
33,00	45,00	7,00	A-W	51.855
33,00	45,00	7,00	R-W	51.856
33,00	50,00	6,00	R-Y	51.860
33,00	50,00	6,00	R-W	51.863
33,00	50,00	8,00	A-W	51.857
33,00	50,00	8,00	B-W	51.858
33,00	50,00	8,00	R-Y	51.861
33,00	50,00	8,00	R-W	51.862
33,00	50,00	10,00	B-W	51.859
33,00	51,00	9,00	A-Y	51.864
33,00	51,00	9,50	R-W	51.865
33,00	51,90	14,00	R-Y	51.866
33,00	52,00	6,00	R-W	51.871
33,00	52,00	7,00	R-W	51.872
33,00	52,00	10,00	A-W	51.868
33,00	52,00	10,00	B-W	51.870
33,00	52,00	10,00	R-W	51.873
33,00	52,00	11,00	A-W	51.869
33,00	52,00	12,00	A-Y	51.867
33,00	54,00	13,00	A-W	51.874
33,00	55,00	7,00	R-W	51.876
33,00	55,00	8,00	A-W	51.875
33,00	56,00	12,00	A-W	51.877
33,00	57,00	9,00	A-W	51.878
33,00	60,00	12,00	B-W	51.879
33,00	72,00	12,00	R-W	51.880
33,34	44,45	4,76	R-W	51.881
33,34	46,04	6,99	R-W	51.883
33,34	46,04	8,60	R-Y	51.882
33,34	46,43	9,53	A-W	51.884
33,34	46,43	9,53	R-W	51.885
33,34	47,63	11,11	A-W	51.886
33,34	47,63	11,11	B-W	51.887
33,34	48,02	8,73	R-W	51.888
33,34	49,21	6,35	A-W	51.889

d _N	D _N	h	Modelo	nº AtualVed
33,34	49,21	9,23	R-W	51.890
33,34	50,01	9,53	A-Y	51.891
33,34	50,40	12,70	A-Y	51.892
33,34	50,80	6,35	A-W	51.896
33,34	50,80	7,94	A-Y	51.895
33,34	50,80	8,33	R-W	51.897
33,34	50,80	9,53	A-Y	51.894
33,34	50,80	11,11	R-W	51.898
33,34	50,80	12,70	A-Y	51.893
33,34	52,39	7,94	R-W	51.901
33,34	52,39	11,11	B-W	51.899
33,34	52,39	11,11	R-W	51.900
33,34	53,58	11,11	A-W	51.902
33,34	53,98	9,53	A-Y	51.903
33,34	53,98	9,53	B-W	51.905
33,34	53,98	9,53	R-W	51.906
33,34	53,98	11,11	B-Y	51.904
33,34	57,15	6,35	R-W	51.909
33,34	57,15	9,53	R-Y	51.908
33,34	57,15	12,70	A-W	51.907
33,34	57,94	12,70	R-W	51.910
33,34	60,33	12,70	R-W	51.911
33,34	61,91	12,70	A-W	51.912
33,34	63,50	9,53	A-W	51.913
33,34	66,28	6,35	R-W	51.914
33,34	66,68	11,11	R-W	51.915
33,34	69,06	7,94	A-W	51.916
33,34	69,45	6,35	A-W	51.917
33,34	73,03	12,70	R-W	51.918
33,34	74,61	9,53	R-W	51.919
33,34	76,20	12,70	R-W	51.920
33,80	42,00	4,00	R-W	51.921
34,00	36,50	8,00	R-W	51.922
34,00	43,00	10,00	R-W	51.923
34,00	46,00	7,00	R-W	51.925
34,00	46,00	8,00	R-W	51.927
34,00	46,00	10,00	A-Y	51.924
34,00	46,00	10,00	R-W	51.926
34,00	47,00	9,00	A-W	51.928
34,00	48,00	8,00	R-Y	51.929
34,00	48,00	8,80	R-W	51.930
34,00	50,00	7,00	R-W	51.933
34,00	50,00	10,00	B-W	51.931
34,00	50,00	10,00	R-W	51.932
34,00	52,00	7,00	A-W	51.935
34,00	52,00	7,50	R-W	51.938
34,00	52,00	8,00	A-W	51.936
34,00	52,00	10,00	B-W	51.937
34,00	52,00	10,00	R-W	51.940
34,00	52,00	12,00	A-W	51.934
34,00	52,00	12,00	R-W	51.939
34,00	58,00	13,00	B-W	51.941
34,00	62,00	10,00	B-W	51.942
34,00	62,00	10,00	R-W	51.943

d _N	D _N	h	Modelo	nº AtualVed
34,00	72,00	12,00	B-W	51.944
34,00	72,00	14,50	R-Y	51.945
34,13	47,63	7,94	R-W	51.946
34,13	49,21	9,53	A-W	51.947
34,13	49,21	9,53	R-W	51.948
34,13	53,58	11,91	A-W	51.949
34,13	53,98	11,11	R-W	51.950
34,13	60,33	12,70	R-W	51.951
34,50	55,00	8,00	A-W	51.952
34,92	65,09	7,94	R-W	51.953
34,93	42,86	4,76	R-K	51.954
34,93	44,45	4,76	R-W	51.957
34,93	44,45	6,35	A-W	51.956
34,93	44,45	7,14	A-W	51.955
34,93	46,04	6,35	A-W	51.958
34,93	46,43	6,35	A-W	51.959
34,93	46,43	6,35	R-Y	51.961
34,93	46,43	6,35	R-W	51.962
34,93	46,43	11,11	A-W	51.960
34,93	47,63	4,76	R-W	51.970
34,93	47,63	6,35	A-W	51.964
34,93	47,63	6,35	R-W	51.969
34,93	47,63	9,53	A-W	51.963
34,93	47,63	9,53	B-W	51.966
34,93	47,63	9,53	R-Y	51.967
34,93	47,63	9,53	R-W	51.968
34,93	47,63	11,11	B-W	51.965
34,93	49,21	7,94	A-W	51.971
34,93	49,21	9,53	A-W	51.972
34,93	49,61	6,35	A-W	51.974
34,93	49,61	6,35	R-W	51.975
34,93	49,61	15,88	A-Y	51.973
34,93	50,80	6,35	R-W	51.988
34,93	50,80	7,94	A-Y	51.978
34,93	50,80	7,94	A-W	51.981
34,93	50,80	8,33	A-Y	51.977
34,93	50,80	8,33	A-W	51.979
34,93	50,80	8,33	B-W	51.984
34,93	50,80	8,33	R-W	51.986
34,93	50,80	9,53	A-W	51.982
34,93	50,80	9,53	B-Y	51.983
34,93	50,80	11,11	B-W	51.985
34,93	50,80	12,70	A-W	51.980
34,93	50,80	12,70	R-W	51.987
34,93	50,80	15,88	A-Y	51.976
34,93	52,39	6,35	R-W	51.993
34,93	52,39	7,94	A-W	51.989
34,93	52,39	7,94	B-W	51.992
34,93	52,39	9,53	B-W	51.990
34,93	52,39	9,53	R-W	51.994
34,93	52,39	11,11	B-W	51.991
34,93	53,58	11,91	B-W	51.995
34,93	53,98	7,94	A-Y	51.996
34,93	53,98	7,94	R-W	52.002

d _N	D _N	h	Modelo	nº
34,93	53,98	9,53	A-Y	51.997
34,93	53,98	9,53	B-W	51.999
34,93	53,98	11,11	B-Y	51.998
34,93	53,98	11,11	B-W	52.000
34,93	53,98	11,11	R-W	52.003
34,93	53,98	12,70	B-W	52.001
34,93	55,56	6,35	A-W	52.005
34,93	55,56	6,35	R-W	52.006
34,93	55,56	9,13	A-W	52.004
34,93	55,56	11,91	R-W	52.007
34,93	55,85	9,30	R-Y	52.008
34,93	57,15	6,35	R-W	52.016
34,93	57,15	7,94	A-W	52.010
34,93	57,15	11,11	B-W	52.013
34,93	57,15	12,30	R-Y	52.014
34,93	57,15	12,70	A-Y	52.009
34,93	57,15	12,70	A-W	52.011
34,93	57,15	12,70	B-W	52.012
34,93	57,15	12,70	R-W	52.015
34,93	57,94	6,35	R-W	52.018
34,93	57,94	9,53	R-W	52.020
34,93	57,94	12,70	R-W	52.019
34,93	57,94	65,35	R-W	52.017
34,93	60,33	5,56	R-W	52.026
34,93	60,33	9,53	A-Y	52.021
34,93	60,33	9,53	B-W	52.022
34,93	60,33	9,53	R-Y	52.024
34,93	60,33	9,53	R-W	52.027
34,93	60,33	12,70	B-W	52.023
34,93	60,33	12,70	R-Y	52.025
34,93	60,72	12,70	R-W	52.028
34,93	60,91	11,11	B-W	52.029
34,93	61,12	13,49	R-W	52.030
34,93	61,91	7,54	R-Y	52.033
34,93	61,91	11,91	A-W	52.031
34,93	61,91	11,91	B-W	52.032
34,93	61,91	11,91	R-Y	52.034
34,93	61,91	11,91	R-W	52.035
34,93	63,50	9,53	R-W	52.037
34,93	63,50	12,70	B-W	52.036
34,93	63,50	12,70	R-W	52.038
34,93	65,09	9,53	A-Y	52.039
34,93	65,09	14,29	R-W	52.040
34,93	66,68	12,70	B-W	52.041
34,93	68,26	9,53	A-Y	52.042
34,93	68,26	12,70	B-W	52.043
34,93	69,06	9,53	R-Y	52.044
34,93	69,06	12,70	R-W	52.045
34,93	69,85	11,11	R-W	52.048
34,93	69,85	11,91	R-W	52.046
34,93	69,85	12,70	R-W	52.047
34,93	72,23	11,91	R-W	52.049
34,93	73,03	13,49	R-W	52.050
34,93	76,20	12,70	A-W	52.051

d _N	D _N	h	Modelo	nº AtualVed
34,93	79,38	12,70	R-W	52.052
34,93	84,93	11,91	R-W	52.053
34,93	88,90	12,70	R-W	52.054
34,93	100,01	12,70	R-W	52.055
35,00	44,00	6,30	R-Y	52.056
35,00	45,00	4,00	A-K	52.057
35,00	45,00	5,00	R-W	52.062
35,00	45,00	7,00	A-W	52.058
35,00	45,00	7,00	R-W	52.059
35,00	45,00	10,00	R-W	52.061
35,00	45,00	12,00	R-W	52.060
35,00	47,00	6,00	A-W	52.066
35,00	47,00	6,35	R-W	52.070
35,00	47,00	7,00	A-W	52.063
35,00	47,00	7,00	R-W	52.067
35,00	47,00	8,00	R-W	52.071
35,00	47,00	9,00	R-W	52.068
35,00	47,00	10,00	A-W	52.064
35,00	47,00	10,00	R-W	52.069
35,00	47,00	15,00	A-W	52.065
35,00	48,00	8,00	A-W	52.072
35,00	48,00	8,00	R-W	52.073
35,00	48,00	12,00	R-W	52.074
35,00	50,00	7,00	A-W	52.078
35,00	50,00	7,00	R-W	52.089
35,00	50,00	8,00	R-Y	52.085
35,00	50,00	8,00	R-W	52.087
35,00	50,00	9,00	B-W	52.083
35,00	50,00	10,00	A-W	52.077
35,00	50,00	10,00	B-Y	52.079
35,00	50,00	10,00	B-W	52.081
35,00	50,00	10,00	R-Y	52.086
35,00	50,00	10,00	R-W	52.088
35,00	50,00	12,00	A-Y	52.075
35,00	50,00	12,00	A-W	52.076
35,00	50,00	12,00	B-Y	52.080
35,00	50,00	12,00	B-W	52.084
35,00	50,00	16,00	B-W	52.082
35,00	52,00	5,00	R-W	52.104
35,00	52,00	7,00	A-W	52.093
35,00	52,00	7,00	B-W	52.097
35,00	52,00	7,00	R-W	52.103
35,00	52,00	9,00	B-Y	52.094
35,00	52,00	9,00	B-W	52.098
35,00	52,00	10,00	A-W	52.091
35,00	52,00	10,00	B-W	52.095
35,00	52,00	10,00	R-Y	52.100
35,00	52,00	10,00	R-W	52.101
35,00	52,00	12,00	A-Y	52.090
35,00	52,00	12,00	A-W	52.092
35,00	52,00	12,00	B-W	52.096
35,00	52,00	12,00	R-Y	52.099
35,00	52,00	12,00	R-W	52.102
35,00	55,00	8,00	A-W	52.107

d _N	D _N	h	Modelo	nº AtualVed
35,00	55,00	8,00	R-Y	52.111
35,00	55,00	8,00	R-W	52.113
35,00	55,00	10,00	A-W	52.106
35,00	55,00	10,00	B-W	52.109
35,00	55,00	10,00	R-W	52.112
35,00	55,00	11,00	A-Y	52.105
35,00	55,00	11,00	R-W	52.114
35,00	55,00	12,00	A-W	52.108
35,00	55,00	12,00	B-W	52.110
35,00	56,00	6,00	R-Y	52.121
35,00	56,00	8,00	R-W	52.124
35,00	56,00	10,00	A-W	52.116
35,00	56,00	10,00	B-W	52.118
35,00	56,00	10,00	R-Y	52.120
35,00	56,00	10,00	R-W	52.122
35,00	56,00	11,30	R-W	52.125
35,00	56,00	12,00	A-Y	52.115
35,00	56,00	12,00	A-W	52.117
35,00	56,00	12,00	B-W	52.119
35,00	56,00	12,00	R-W	52.123
35,00	57,00	9,00	A-Y	52.126
35,00	58,00	6,00	R-W	52.133
35,00	58,00	9,20	B-W	52.129
35,00	58,00	10,00	R-W	52.131
35,00	58,00	12,00	R-W	52.132
35,00	58,00	13,00	A-Y	52.127
35,00	58,00	13,00	A-W	52.128
35,00	58,00	13,00	B-W	52.130
35,00	60,00	10,00	A-W	52.134
35,00	60,00	10,00	B-W	52.135
35,00	60,00	10,00	R-W	52.136
35,00	61,00	7,00	R-W	52.137
35,00	62,00	5,00	A-W	52.142
35,00	62,00	6,00	R-Y	52.147
35,00	62,00	7,00	B-W	52.146
35,00	62,00	7,00	R-W	52.152
35,00	62,00	7,50	A-W	52.139
35,00	62,00	7,50	R-W	52.150
35,00	62,00	8,00	R-Y	52.149
35,00	62,00	9,00	B-W	52.144
35,00	62,00	10,00	A-W	52.140
35,00	62,00	10,00	B-W	52.143
35,00	62,00	10,00	R-W	52.151
35,00	62,00	12,00	A-Y	52.138
35,00	62,00	12,00	A-W	52.141
35,00	62,00	12,00	B-W	52.145
35,00	62,00	12,00	R-Y	52.148
35,00	62,00	12,00	B-W	52.155
35,00	63,00	14,00	A-Y	52.153
35,00	63,00	14,00	A-W	52.154
35,00	63,00	14,00	R-Y	52.156
35,00	64,00	10,00	R-W	52.157
35,00	64,50	12,50	R-W	52.158
35,00	65,00	10,00	B-W	52.159

d _N	D _N	h	Modelo	nº AtualVed
35,00	65,00	10,00	R-W	52.161
35,00	65,00	12,00	B-W	52.160
35,00	68,00	6,00	R-W	52.162
35,00	68,00	10,00	R-W	52.163
35,00	70,00	7,00	A-Y	52.164
35,00	70,00	12,00	A-W	52.165
35,00	70,00	12,00	B-W	52.166
35,00	72,00	8,00	R-Y	52.171
35,00	72,00	10,00	B-W	52.169
35,00	72,00	10,00	R-W	52.172
35,00	72,00	12,00	A-W	52.167
35,00	72,00	12,00	B-W	52.170
35,00	72,00	12,00	R-W	52.173
35,00	72,00	13,00	A-W	52.168
35,00	73,00	10,00	A-W	52.174
35,00	75,00	10,00	B-W	52.175
35,00	80,00	6,00	A-W	52.176
35,00	80,00	10,00	R-Y	52.179
35,00	80,00	10,00	R-W	52.180
35,00	80,00	10,60	R-Y	52.178
35,00	80,00	12,00	R-W	52.181
35,00	80,00	13,00	B-W	52.177
35,50	58,10	13,00	A-Y	52.182
35,50	58,10	13,00	R-W	52.183
35,72	61,91	12,70	R-W	52.184
35,93	50,80	8,33	R-Y	52.185
36,00	45,00	4,00	A-W	52.186
36,00	47,00	7,00	A-W	52.187
36,00	47,00	7,00	R-W	52.188
36,00	50,00	7,00	A-W	52.190
36,00	50,00	7,00	R-W	52.193
36,00	50,00	9,00	B-W	52.191
36,00	50,00	10,00	A-W	52.189
36,00	50,00	10,00	R-W	52.192
36,00	52,00	7,00	A-W	52.194
36,00	52,00	7,00	R-W	52.198
36,00	52,00	9,00	A-W	52.195
36,00	52,00	9,00	B-W	52.196
36,00	52,00	10,00	R-W	52.197
36,00	54,00	7,00	A-W	52.200
36,00	54,00	7,00	R-W	52.202
36,00	54,00	8,00	A-W	52.199
36,00	54,00	8,00	R-W	52.201
36,00	55,00	8,00	R-W	52.203
36,00	56,00	10,00	B-W	52.205
36,00	56,00	10,00	R-W	52.206
36,00	56,00	12,50	A-Y	52.204
36,00	58,00	10,00	R-W	52.208
36,00	58,00	12,00	R-Y	52.207
36,00	62,00	7,00	A-W	52.209
36,00	62,00	7,00	R-W	52.211
36,00	62,00	9,00	B-W	52.210
36,00	64,00	12,50	R-W	52.212
36,00	68,00	10,00	R-W	52.213

d _N	D _N	h	Modelo	nº AtualVed
36,00	72,00	12,00	B-W	52.214
36,00	83,00	12,00	A-W	52.215
36,00	83,00	12,00	R-W	52.216
36,50	47,63	6,50	R-Y	52.217
36,51	47,63	6,35	R-Y	52.218
36,51	47,63	6,35	R-W	52.219
36,51	49,21	6,35	R-W	52.220
36,51	50,80	6,99	R-W	52.224
36,51	50,80	7,94	A-Y	52.221
36,51	50,80	7,94	A-W	52.222
36,51	50,80	9,13	R-W	52.223
36,51	53,98	6,35	A-W	52.225
36,51	53,98	7,94	R-W	52.228
36,51	53,98	9,53	B-W	52.226
36,51	53,98	11,11	R-W	52.227
36,51	55,56	12,70	R-W	52.229
36,51	57,15	6,35	A-W	52.230
36,51	57,15	9,13	R-W	52.233
36,51	57,15	9,53	A-W	52.231
36,51	57,15	11,51	R-W	52.235
36,51	57,15	12,70	B-W	52.232
36,51	57,15	12,70	R-W	52.234
36,51	57,94	12,70	A-Y	52.236
36,51	58,74	9,53	A-Y	52.237
36,51	60,33	12,70	B-W	52.238
36,51	60,33	12,70	R-W	52.239
36,51	61,91	11,11	B-W	52.240
36,51	61,91	11,91	R-W	52.241
36,51	63,50	12,70	R-W	52.242
36,51	65,09	14,29	R-W	52.243
36,51	66,68	12,70	R-W	52.244
36,51	69,85	12,70	R-W	52.245
36,51	70,25	12,70	R-W	52.246
36,51	80,17	9,53	R-Y	52.247
36,71	68,26	12,70	A-W	52.248
37,00	47,00	4,00	R-W	52.249
37,00	50,00	10,00	R-Y	52.250
37,00	50,00	10,00	R-W	52.251
37,00	52,00	7,00	R-W	52.253
37,00	52,00	8,00	R-W	52.254
37,00	52,00	10,00	B-W	52.252
37,00	52,50	7,50	A-W	52.255
37,00	58,00	13,00	B-W	52.256
37,00	60,00	10,00	A-W	52.257
37,00	60,00	12,00	R-W	52.258
37,00	61,00	13,00	R-W	52.259
37,00	62,00	8,00	B-W	52.261
37,00	62,00	9,00	B-W	52.262
37,00	62,00	10,00	R-W	52.264
37,00	62,00	12,00	B-W	52.260
37,00	62,00	12,00	R-W	52.263
37,00	63,50	11,00	R-W	52.265
37,00	64,00	9,00	R-W	52.266
37,00	80,00	12,00	B-W	52.267

d _N	D _N	h	Modelo	n° AtualVed
37,31	57,55	7,94	B-W	52.268
37,31	60,33	7,94	A-W	52.269
37,31	60,33	12,70	R-W	52.270
37,31	66,68	12,70	A-W	52.271
37,70	57,15	7,94	A-W	52.272
38,00	48,00	12,00	A-W	52.273
38,00	50,00	6,00	R-W	52.277
38,00	50,00	7,00	A-Y	52.274
38,00	50,00	7,00	A-W	52.275
38,00	50,00	7,00	R-W	52.276
38,00	50,00	8,00	R-W	52.278
38,00	52,00	7,00	A-Y	52.280
38,00	52,00	7,00	A-W	52.281
38,00	52,00	7,00	R-W	52.285
38,00	52,00	8,00	R-Y	52.284
38,00	52,00	8,00	R-W	52.286
38,00	52,00	10,00	A-W	52.282
38,00	52,00	10,00	R-Y	52.283
38,00	52,00	10,00	R-W	52.287
38,00	52,00	11,00	A-Y	52.279
38,00	53,00	8,00	R-Y	52.288
38,00	54,00	10,00	A-W	52.289
38,00	54,00	10,00	R-W	52.290
38,00	55,00	7,00	A-W	52.292
38,00	55,00	7,00	R-W	52.298
38,00	55,00	8,00	A-Y	52.291
38,00	55,00	9,00	B-W	52.295
38,00	55,00	10,00	B-W	52.293
38,00	55,00	10,00	R-W	52.296
38,00	55,00	12,00	B-W	52.294
38,00	55,00	12,00	R-W	52.297
38,00	56,00	8,00	A-W	52.300
38,00	56,00	10,00	A-Y	52.299
38,00	56,00	10,00	A-W	52.301
38,00	56,00	10,00	B-W	52.303
38,00	56,00	10,00	R-W	52.304
38,00	56,00	12,00	A-W	52.302
38,00	57,00	7,00	A-W	52.305
38,00	58,00	8,00	R-Y	52.309
38,00	58,00	11,00	A-Y	52.306
38,00	58,00	11,00	A-W	52.308
38,00	58,00	11,00	R-W	52.311
38,00	58,00	12,00	A-W	52.307
38,00	58,00	12,00	R-W	52.310
38,00	58,50	7,00	R-W	52.312
38,00	59,00	10,00	R-W	52.314
38,00	59,00	12,00	R-Y	52.313
38,00	60,00	10,00	B-W	52.315
38,00	60,00	10,00	R-W	52.316
38,00	62,00	7,00	A-W	52.317
38,00	62,00	7,00	R-W	52.322
38,00	62,00	9,00	B-W	52.320
38,00	62,00	10,00	B-W	52.319
38,00	62,00	10,00	R-W	52.321

d _N	D _N	h	Modelo	n° AtualVed
38,00	62,00	12,00	A-W	52.318
38,00	63,00	13,00	R-W	52.323
38,00	65,00	10,00	B-W	52.324
38,00	65,00	10,00	R-W	52.326
38,00	65,00	12,00	B-W	52.325
38,00	72,00	12,00	B-W	52.327
38,00	72,60	11,50	R-W	52.328
38,00	74,00	10,00	R-Y	52.331
38,00	74,00	11,00	A-Y	52.329
38,00	74,00	11,00	A-W	52.330
38,10	57,15	7,93	R-W	52.332
38,10	60,33	12,70	R-W	52.334
38,10	60,33	15,88	B-Y	52.333
38,10	61,52	12,70	B-W	52.335
38,10	62,71	11,11	R-Y	52.336
38,10	63,50	7,94	A-Y	52.338
38,10	63,50	7,94	A-W	52.341
38,10	63,50	7,94	B-W	52.346
38,10	63,50	9,53	A-W	52.339
38,10	63,50	9,53	R-W	52.348
38,10	63,50	11,11	A-Y	52.337
38,10	63,50	11,11	A-W	52.340
38,10	63,50	12,70	B-W	52.345
38,10	63,50	12,70	R-Y	52.347
38,10	63,50	12,70	R-W	52.349
38,10	63,50	15,88	B-Y	52.344
38,10	63,50	17,46	B-Y	52.342
38,10	63,50	19,05	B-Y	52.343
38,10	65,09	12,70	B-W	52.350
38,10	66,68	12,70	A-Y	52.351
38,10	66,68	14,29	A-Y	52.352
38,10	66,68	15,88	A-Y	52.353
38,10	68,26	12,70	R-W	52.354
38,10	69,06	11,91	R-W	52.355
38,10	69,85	9,53	B-W	52.356
38,10	69,85	9,53	R-W	52.358
38,10	69,85	12,70	B-W	52.357
38,10	72,63	11,51	R-W	52.359
38,10	73,03	11,51	A-Y	52.360
38,10	73,03	11,51	R-W	52.361
38,10	73,20	12,70	B-W	52.362
38,10	74,61	15,88	R-W	52.363
38,10	76,20	12,70	R-W	52.364
38,10	77,79	11,51	B-Y	52.365
38,10	77,79	11,51	B-W	52.366
38,10	77,79	11,51	R-W	52.367
38,10	80,96	11,11	R-W	52.368
38,10	84,93	11,91	R-W	52.369
38,10	89,69	12,70	R-W	52.370
38,39	60,33	12,70	R-W	52.371
38,39	63,50	12,70	R-W	52.372
38,39	66,68	12,70	A-W	52.373
38,50	50,00	4,00	R-W	52.374
38,89	60,33	12,70	R-Y	52.375

d _N	D _N	h	Modelo	nº AtualVed
38,89	69,85	12,70	R-W	52.376
39,00	52,00	6,50	A-W	52.377
39,00	62,00	12,00	B-W	52.378
39,69	50,80	6,35	R-W	52.379
39,69	53,58	6,35	R-W	52.380
39,69	55,56	9,13	A-W	52.381
39,69	56,36	7,94	R-W	52.382
39,69	57,15	9,53	A-W	52.383
39,69	59,53	11,11	A-W	52.384
39,69	60,33	12,70	B-W	52.386
39,69	60,33	15,88	A-Y	52.385
39,69	60,91	11,91	B-Y	52.387
39,69	61,12	12,70	B-W	52.388
39,69	61,12	12,70	R-W	52.389
39,69	61,52	12,70	B-W	52.390
39,69	61,91	11,91	B-W	52.393
39,69	61,91	12,70	B-W	52.392
39,69	61,91	12,70	R-Y	52.394
39,69	61,91	12,70	R-W	52.395
39,69	61,91	14,29	A-Y	52.391
39,69	63,50	6,35	B-W	52.398
39,69	63,50	9,53	A-W	52.396
39,69	63,50	12,70	B-W	52.397
39,69	63,50	12,70	R-Y	52.399
39,69	63,50	12,70	R-W	52.400
39,69	66,68	7,94	A-Y	52.403
39,69	66,68	11,30	A-Y	52.402
39,69	66,68	12,70	B-W	52.404
39,69	66,68	15,88	A-Y	52.401
39,69	68,26	6,35	A-W	52.405
39,69	68,26	9,53	B-W	52.407
39,69	68,26	9,53	R-W	52.408
39,69	68,26	11,11	B-Y	52.406
39,69	68,26	11,91	R-W	52.409
39,69	68,26	12,70	R-W	52.410
39,69	69,06	12,70	B-W	52.411
39,69	69,85	6,99	R-Y	52.413
39,69	69,85	12,70	B-Y	52.412
39,69	73,03	11,91	R-W	52.414
39,69	76,20	7,94	R-W	52.416
39,69	76,20	12,70	R-W	52.415
39,69	90,09	9,53	A-Y	52.417
40,00	50,00	5,00	R-Y	52.420
40,00	50,00	5,00	R-W	52.424
40,00	50,00	6,00	R-W	52.423
40,00	50,00	9,00	A-Y	52.418
40,00	50,00	9,00	A-W	52.419
40,00	50,00	9,00	R-W	52.422
40,00	50,00	10,00	R-W	52.421
40,00	52,00	6,00	R-W	52.434
40,00	52,00	7,00	A-Y	52.425
40,00	52,00	7,00	A-W	52.426
40,00	52,00	7,00	B-W	52.428
40,00	52,00	7,00	R-Y	52.429

d _N	D _N	h	Modelo	nº AtualVed
40,00	52,00	7,00	R-W	52.432
40,00	52,00	7,40	R-Y	52.431
40,00	52,00	8,00	R-W	52.435
40,00	52,00	9,00	R-Y	52.430
40,00	52,00	10,00	R-W	52.433
40,00	52,00	12,00	A-W	52.427
40,00	52,20	7,00	A-Y	52.436
40,00	52,50	6,00	R-W	52.437
40,00	53,00	7,00	A-W	52.438
40,00	54,00	6,00	R-W	52.440
40,00	54,00	10,00	R-Y	52.439
40,00	55,00	7,00	A-W	52.444
40,00	55,00	7,00	R-W	52.454
40,00	55,00	8,00	A-W	52.445
40,00	55,00	8,00	R-Y	52.449
40,00	55,00	8,00	R-W	52.455
40,00	55,00	9,00	A-W	52.442
40,00	55,00	9,00	B-W	52.446
40,00	55,00	9,00	R-W	52.451
40,00	55,00	10,00	A-Y	52.441
40,00	55,00	10,00	A-W	52.443
40,00	55,00	10,00	B-W	52.447
40,00	55,00	10,00	R-Y	52.450
40,00	55,00	10,00	R-W	52.452
40,00	55,00	12,00	B-W	52.448
40,00	55,00	12,00	R-W	52.453
40,00	56,00	6,00	R-W	52.468
40,00	56,00	7,00	A-Y	52.459
40,00	56,00	8,00	R-W	52.465
40,00	56,00	9,00	A-Y	52.458
40,00	56,00	9,00	A-W	52.460
40,00	56,00	9,00	R-Y	52.464
40,00	56,00	10,00	A-Y	52.456
40,00	56,00	10,00	A-W	52.461
40,00	56,00	10,00	B-W	52.462
40,00	56,00	10,00	R-W	52.466
40,00	56,00	12,00	A-Y	52.457
40,00	56,00	12,00	B-W	52.463
40,00	56,00	12,00	R-W	52.467
40,00	57,00	4,50	R-W	52.471
40,00	57,00	6,00	A-W	52.469
40,00	57,00	12,00	R-W	52.470
40,00	58,00	6,00	R-W	52.481
40,00	58,00	8,00	R-Y	52.477
40,00	58,00	9,00	A-Y	52.472
40,00	58,00	9,00	A-W	52.473
40,00	58,00	9,00	R-Y	52.476
40,00	58,00	9,00	R-W	52.479
40,00	58,00	10,00	B-W	52.474
40,00	58,00	10,00	R-Y	52.475
40,00	58,00	10,00	R-W	52.478
40,00	58,00	12,00	R-W	52.480
40,00	60,00	8,00	R-W	52.490
40,00	60,00	10,00	A-Y	52.482

d _N	D _N	h	Modelo	n ^o AtualVed
40,00	60,00	10,00	A-W	52.483
40,00	60,00	10,00	B-Y	52.486
40,00	60,00	10,00	B-W	52.487
40,00	60,00	10,00	R-Y	52.489
40,00	60,00	10,00	R-W	52.491
40,00	60,00	12,00	A-W	52.484
40,00	60,00	12,00	B-Y	52.485
40,00	60,00	12,00	B-W	52.488
40,00	60,00	12,00	R-W	52.492
40,00	62,00	4,00	R-W	52.508
40,00	62,00	7,00	A-W	52.495
40,00	62,00	7,00	R-Y	52.500
40,00	62,00	7,00	R-W	52.507
40,00	62,00	8,00	R-Y	52.502
40,00	62,00	8,00	R-W	52.509
40,00	62,00	9,00	B-W	52.498
40,00	62,00	10,00	A-W	52.494
40,00	62,00	10,00	B-W	52.496
40,00	62,00	10,00	R-Y	52.501
40,00	62,00	10,00	R-W	52.504
40,00	62,00	11,50	R-Y	52.499
40,00	62,00	11,50	R-W	52.505
40,00	62,00	12,00	A-Y	52.493
40,00	62,00	12,00	B-W	52.497
40,00	62,00	12,00	R-Y	52.503
40,00	62,00	12,00	R-W	52.506
40,00	64,00	7,50	R-W	52.510
40,00	64,00	12,00	R-W	52.511
40,00	65,00	10,00	A-W	52.513
40,00	65,00	10,00	B-W	52.516
40,00	65,00	10,00	R-Y	52.518
40,00	65,00	10,00	R-W	52.520
40,00	65,00	12,00	A-Y	52.512
40,00	65,00	12,00	A-W	52.514
40,00	65,00	12,00	B-Y	52.515
40,00	65,00	12,00	B-W	52.517
40,00	65,00	12,00	R-W	52.521
40,00	65,00	14,00	R-Y	52.519
40,00	67,00	12,00	R-W	52.522
40,00	68,00	7,00	A-W	52.524
40,00	68,00	10,00	R-W	52.527
40,00	68,00	12,00	A-W	52.523
40,00	68,00	12,00	B-W	52.525
40,00	68,00	12,00	R-W	52.526
40,00	70,00	10,00	R-W	52.528
40,00	70,00	12,00	R-W	52.529
40,00	70,00	19,00	R-W	52.530
40,00	72,00	7,00	A-W	52.534
40,00	72,00	7,00	R-Y	52.538
40,00	72,00	7,00	R-W	52.541
40,00	72,00	8,00	R-W	52.542
40,00	72,00	9,00	B-W	52.537
40,00	72,00	10,00	A-W	52.532
40,00	72,00	10,00	B-W	52.535

d _N	D _N	h	Modelo	n ^o AtualVed
40,00	72,00	10,00	R-W	52.539
40,00	72,00	12,00	A-Y	52.531
40,00	72,00	12,00	A-W	52.533
40,00	72,00	12,00	B-W	52.536
40,00	72,00	12,00	R-W	52.540
40,00	80,00	10,00	R-W	52.547
40,00	80,00	13,00	A-W	52.544
40,00	80,00	13,00	B-Y	52.545
40,00	80,00	13,00	B-W	52.546
40,00	80,00	18,00	A-W	52.543
40,00	85,00	8,00	R-W	52.548
40,00	90,00	10,00	B-W	52.549
40,00	90,00	10,00	R-W	52.550
40,48	53,98	7,94	A-W	52.551
40,48	61,91	11,91	R-W	52.552
40,50	54,00	7,00	A-Y	52.553
40,70	60,50	11,20	B-Y	52.554
41,00	52,00	7,00	A-W	52.555
41,00	60,00	8,50	R-W	52.556
41,00	100,00	10,00	R-W	52.557
41,20	54,40	4,00	R-K	52.558
41,27	48,96	11,11	R-W	52.559
41,28	49,21	6,35	A-Y	52.560
41,28	53,98	7,94	B-W	52.562
41,28	53,98	10,32	A-Y	52.561
41,28	55,56	9,53	R-W	52.563
41,28	57,15	6,35	R-W	52.565
41,28	57,15	12,70	R-W	52.564
41,28	59,13	7,94	A-Y	52.567
41,28	59,13	11,11	A-Y	52.566
41,28	59,53	11,11	A-W	52.568
41,28	60,33	6,35	R-W	52.575
41,28	60,33	7,94	A-W	52.570
41,28	60,33	7,94	B-W	52.571
41,28	60,33	8,33	R-W	52.576
41,28	60,33	9,53	A-Y	52.569
41,28	60,33	9,53	R-Y	52.572
41,28	60,33	9,53	R-W	52.573
41,28	60,33	12,70	R-W	52.574
41,28	60,33	11,91	B-W	52.577
41,28	61,12	12,70	R-W	52.578
41,28	61,91	7,94	A-Y	52.579
41,28	61,91	11,00	A-W	52.580
41,28	61,91	11,00	R-Y	52.586
41,28	61,91	11,91	B-W	52.582
41,28	61,91	11,91	R-W	52.587
41,28	61,91	12,70	B-W	52.583
41,28	61,91	12,70	R-Y	52.584
41,28	61,91	15,88	B-Y	52.581
41,28	61,91	15,88	R-Y	52.585
41,28	63,50	6,35	A-Y	52.588
41,28	63,50	6,35	R-W	52.596
41,28	63,50	7,94	A-W	52.591
41,28	63,50	7,94	R-W	52.594

d _N	D _N	h	Modelo	nº AtualVed
41,28	63,50	9,53	A-W	52.589
41,28	63,50	9,53	B-W	52.592
41,28	63,50	12,70	A-W	52.590
41,28	63,50	12,70	R-W	52.595
41,28	63,50	17,46	B-W	52.593
41,28	65,48	12,70	A-Y	52.597
41,28	65,48	12,70	R-Y	52.598
41,28	66,68	9,53	A-Y	52.599
41,28	66,68	12,70	B-W	52.600
41,28	66,68	12,70	R-Y	52.601
41,28	67,47	9,53	R-W	52.602
41,28	68,26	12,70	B-W	52.603
41,28	69,85	12,70	B-W	52.604
41,28	71,44	12,70	R-W	52.605
41,28	72,23	9,53	R-W	52.606
41,28	72,23	12,70	R-W	52.607
41,28	73,03	12,70	R-W	52.609
41,28	73,03	17,46	B-W	52.608
41,28	76,20	8,00	B-W	52.611
41,28	76,20	12,70	B-W	52.610
41,28	79,38	12,70	A-W	52.612
41,28	82,55	12,70	R-W	52.613
41,28	88,90	17,46	B-Y	52.614
41,28	104,78	9,53	R-Y	52.615
41,30	66,75	12,70	R-Y	52.616
41,67	55,56	7,94	A-W	52.617
42,00	50,00	8,00	R-W	52.618
42,00	50,00	10,00	A-W	52.619
42,00	55,00	5,00	A-K	52.621
42,00	50,00	7,00	A-W	52.622
42,00	55,00	7,00	B-W	52.624
42,00	55,00	7,00	R-W	52.625
42,00	55,00	8,00	A-W	52.623
42,00	55,00	8,00	R-W	52.626
42,00	55,00	9,00	A-Y	52.620
42,00	56,00	7,00	A-W	52.627
42,00	56,00	7,00	R-W	52.628
42,00	57,00	9,00	R-W	52.630
42,00	57,00	10,00	A-W	52.629
42,00	58,00	7,00	A-W	52.631
42,00	58,00	9,00	A-W	52.632
42,00	60,00	8,00	R-W	52.640
42,00	60,00	9,00	A-W	52.634
42,00	60,00	9,00	R-Y	52.637
42,00	60,00	10,00	A-W	52.633
42,00	60,00	10,00	B-W	52.635
42,00	60,00	10,00	R-W	52.638
42,00	60,00	12,00	B-W	52.636
42,00	60,00	12,00	R-W	52.639
42,00	62,00	6,00	R-W	52.655
42,00	62,00	7,00	A-Y	52.642
42,00	62,00	7,00	A-W	52.645
42,00	62,00	7,00	R-W	52.656
42,00	62,00	8,00	A-W	52.646

d _N	D _N	h	Modelo	nº AtualVed
42,00	62,00	8,00	R-Y	52.651
42,00	62,00	8,00	R-W	52.657
42,00	62,00	10,00	A-W	52.643
42,00	62,00	10,00	B-W	52.647
42,00	62,00	10,00	R-W	52.652
42,00	62,00	10,00	R-W	52.654
42,00	62,00	11,00	R-Y	52.649
42,00	62,00	12,00	A-Y	52.641
42,00	62,00	12,00	A-W	52.644
42,00	62,00	12,00	B-W	52.648
42,00	62,00	12,00	R-Y	52.650
42,00	62,00	12,00	R-W	52.653
42,00	64,00	14,00	A-W	52.658
42,00	65,00	10,00	A-W	52.660
42,00	65,00	10,00	B-W	52.662
42,00	65,00	10,00	R-W	52.665
42,00	65,00	12,00	A-Y	52.659
42,00	65,00	12,00	A-W	52.661
42,00	65,00	12,00	B-W	52.663
42,00	65,00	12,00	R-W	52.666
42,00	65,00	13,00	B-W	52.664
42,00	67,00	10,00	R-Y	52.667
42,00	68,00	10,00	R-W	52.668
42,00	70,00	12,00	R-W	52.669
42,00	72,00	8,00	A-W	52.672
42,00	72,00	8,00	R-W	52.677
42,00	72,00	10,00	A-W	52.670
42,00	72,00	10,00	B-W	52.673
42,00	72,00	10,00	R-W	52.675
42,00	72,00	12,00	A-W	52.671
42,00	72,00	12,00	B-W	52.674
42,00	72,00	12,00	R-W	52.676
42,00	78,00	8,00	R-W	52.678
42,00	80,00	12,00	R-W	52.680
42,00	80,00	13,00	B-W	52.679
42,07	63,50	9,53	A-W	52.681
42,07	68,26	12,70	A-W	52.682
42,86	53,98	11,91	R-W	52.683
42,86	57,94	6,35	A-W	52.684
42,86	57,94	12,70	R-W	52.685
42,86	58,74	7,94	A-W	52.686
42,86	58,74	11,91	B-W	52.687
42,86	59,13	9,53	A-W	52.689
42,86	59,13	12,70	A-W	52.688
42,86	60,33	6,35	R-W	52.691
42,86	60,33	9,92	A-W	52.690
42,86	61,91	12,70	R-W	52.693
42,86	61,91	15,08	A-Y	52.692
42,86	63,50	6,35	A-K	52.694
42,86	63,50	7,94	A-W	52.695
42,86	63,50	7,94	B-W	52.697
42,86	63,50	9,53	A-W	52.696
42,86	63,50	9,53	B-W	52.698
42,86	63,50	9,53	R-W	52.699

d _N	D _N	h	Modelo	nº AtualVed
42,86	63,50	12,70	R-W	52.700
42,86	65,09	7,94	R-W	52.702
42,86	65,09	11,91	B-W	52.701
42,86	66,68	9,53	R-W	52.705
42,86	66,68	12,70	A-W	52.703
42,86	66,68	12,70	R-W	52.704
42,86	68,26	10,72	A-W	52.706
42,86	68,26	12,70	B-W	52.707
42,86	69,85	12,70	B-W	52.708
42,86	70,64	13,49	R-W	52.709
42,86	72,23	11,91	R-W	52.710
42,86	76,20	12,70	A-W	52.711
42,86	77,79	12,70	R-W	52.712
42,86	79,38	12,70	R-W	52.713
42,86	80,96	11,91	R-W	52.715
42,86	80,96	12,70	A-W	52.714
42,86	80,96	12,70	R-W	52.716
42,86	88,90	11,91	B-W	52.717
42,86	88,90	11,91	R-W	52.718
43,00	52,00	6,00	R-W	52.720
43,00	52,00	9,50	R-W	52.719
43,00	60,00	10,00	B-W	52.721
43,00	60,00	10,00	R-W	52.722
43,00	61,50	9,50	A-W	52.723
43,00	62,00	8,00	A-W	52.724
43,00	62,00	9,00	R-W	52.727
43,00	62,00	10,00	B-W	52.725
43,00	62,00	10,00	R-W	52.726
43,00	65,00	10,00	A-W	52.728
43,00	70,00	13,00	R-W	52.729
43,00	71,00	8,00	A-W	52.730
43,00	72,00	10,00	B-W	52.731
43,66	66,68	12,70	R-W	52.732
43,66	68,26	12,70	R-W	52.733
43,66	73,03	11,91	R-W	52.734
43,66	75,41	9,53	R-W	52.735
44,00	58,00	11,00	R-W	52.736
44,00	60,00	6,35	R-Y	52.740
44,00	60,00	9,00	R-Y	52.739
44,00	60,00	10,00	A-Y	52.737
44,00	60,00	10,00	B-W	52.738
44,00	60,00	10,00	R-W	52.741
44,00	62,00	10,00	B-W	52.742
44,00	62,00	10,00	R-W	52.743
44,00	65,00	10,00	A-W	52.744
44,00	65,00	10,00	B-W	52.745
44,00	65,00	10,00	R-W	52.746
44,00	69,00	5,00	A-W	52.747
44,00	70,00	13,00	R-W	52.748
44,00	72,00	10,00	R-W	52.750
44,00	72,00	12,00	B-W	52.749
44,00	77,00	13,00	R-W	52.751
44,00	80,00	12,00	A-W	52.752
44,05	62,31	6,35	R-W	52.753

d _N	D _N	h	Modelo	nº AtualVed
44,40	57,94	6,35	A-W	52.754
44,45	53,98	4,76	A-W	52.756
44,45	53,98	4,76	R-W	52.757
44,45	53,98	7,54	A-Y	52.755
44,45	57,14	7,14	R-W	52.758
44,45	57,15	4,76	R-W	52.763
44,45	57,15	6,35	A-W	52.759
44,45	57,15	9,53	B-W	52.760
44,45	57,15	9,53	R-Y	52.762
44,45	57,15	9,53	R-W	52.764
44,45	57,15	11,91	B-W	52.761
44,45	57,15	12,70	R-W	52.765
44,45	57,94	9,13	A-W	52.766
44,45	59,53	6,35	R-W	52.767
44,45	60,33	6,35	B-W	52.770
44,45	60,33	7,94	A-W	52.769
44,45	60,33	9,53	A-W	52.768
44,45	60,33	9,53	R-W	52.772
44,45	60,33	11,91	B-W	52.771
44,45	61,12	9,53	A-Y	52.773
44,45	61,12	11,11	R-W	52.774
44,45	61,91	7,94	A-Y	52.776
44,45	61,91	7,94	R-W	52.782
44,45	61,91	9,53	A-Y	52.775
44,45	61,91	9,53	A-W	52.777
44,45	61,91	9,53	R-Y	52.781
44,45	61,91	11,11	A-W	52.778
44,45	61,91	11,91	A-W	52.779
44,45	61,91	11,91	B-W	52.780
44,45	61,91	11,91	R-W	52.783
44,45	63,50	7,94	A-W	52.785
44,45	63,50	7,94	B-W	52.788
44,45	63,50	7,94	R-W	52.791
44,45	63,50	9,53	A-W	52.786
44,45	63,50	9,53	R-W	52.792
44,45	63,50	12,70	A-Y	52.784
44,45	63,50	12,70	B-Y	52.787
44,45	63,50	12,70	B-W	52.789
44,45	63,50	12,70	R-Y	52.790
44,45	63,50	12,70	R-W	52.793
44,45	63,70	9,53	B-W	52.794
44,45	65,09	7,94	R-W	52.797
44,45	65,09	12,70	A-W	52.795
44,45	65,09	13,49	A-W	52.796
44,45	66,68	9,53	B-W	52.799
44,45	66,68	9,53	R-W	52.801
44,45	66,68	12,70	B-W	52.800
44,45	66,68	12,70	R-W	52.802
44,45	66,68	15,88	B-Y	52.798
44,45	68,26	12,70	B-Y	52.805
44,45	68,26	12,70	B-W	52.806
44,45	68,26	15,88	A-Y	52.803
44,45	68,26	15,88	B-Y	52.804
44,45	68,26	15,88	R-Y	52.807

d _N	D _N	h	Modelo	nº AtualVed
44,45	69,06	9,53	A-W	52.809
44,45	69,06	10,32	A-W	52.810
44,45	69,06	12,70	A-Y	52.808
44,45	69,06	12,70	B-Y	52.811
44,45	69,06	12,70	R-W	52.812
44,45	69,85	9,53	A-W	52.813
44,45	69,85	9,53	R-W	52.817
44,45	69,85	12,70	B-W	52.814
44,45	69,85	12,70	R-Y	52.815
44,45	69,85	12,70	R-W	52.816
44,45	70,25	12,70	R-W	52.818
44,45	70,64	12,70	R-W	52.819
44,45	71,44	12,70	R-Y	52.821
44,45	71,44	12,70	R-W	52.823
44,45	71,44	15,08	A-Y	52.820
44,45	71,44	15,08	R-Y	52.822
44,45	73,03	11,11	B-W	52.826
44,45	73,03	11,91	B-Y	52.824
44,45	73,03	11,91	B-W	52.827
44,45	73,03	11,91	R-W	52.829
44,45	73,03	12,70	B-Y	52.825
44,45	73,03	12,70	B-W	52.828
44,45	76,20	9,53	R-W	52.832
44,45	76,20	12,70	B-W	52.831
44,45	76,20	12,70	R-W	52.833
44,45	76,20	17,46	A-Y	52.830
44,45	77,79	12,70	R-W	52.834
44,45	79,38	12,70	R-W	52.835
44,45	80,17	11,11	A-W	52.836
44,45	80,96	12,70	R-W	52.837
44,45	90,49	12,70	R-W	52.838
44,45	92,08	11,91	B-W	52.839
44,45	100,01	9,13	R-W	52.840
44,45	117,48	19,05	B-W	52.841
44,50	57,00	9,00	B-Y	52.842
44,85	61,12	9,53	A-W	52.843
44,85	61,12	9,53	R-W	52.846
44,85	61,12	11,91	A-W	52.844
44,85	61,12	11,91	B-W	52.845
44,85	61,12	11,91	R-W	52.847
44,85	65,48	9,53	A-W	52.848
45,00	55,00	7,00	A-W	52.850
45,00	55,00	7,00	R-W	52.851
45,00	55,00	8,00	A-W	52.849
45,00	56,00	7,00	R-W	52.852
45,00	58,00	7,00	R-W	52.853
45,00	59,00	10,00	R-Y	52.854
45,00	60,00	7,00	A-W	52.855
45,00	60,00	7,00	R-W	52.863
45,00	60,00	8,00	A-W	52.858
45,00	60,00	8,00	R-Y	52.862
45,00	60,00	8,00	R-W	52.866
45,00	60,00	9,00	R-Y	52.861
45,00	60,00	10,00	A-W	52.856

d _N	D _N	h	Modelo	nº AtualVed
45,00	60,00	10,00	B-W	52.859
45,00	60,00	10,00	R-W	52.864
45,00	60,00	12,00	A-W	52.857
45,00	60,00	12,00	B-W	52.860
45,00	60,00	12,00	R-W	52.865
45,00	61,00	9,00	B-W	52.867
45,00	62,00	7,00	A-W	52.873
45,00	62,00	7,00	R-Y	52.882
45,00	62,00	7,00	R-W	52.888
45,00	62,00	8,00	A-Y	52.868
45,00	62,00	8,00	A-W	52.871
45,00	62,00	8,00	R-Y	52.880
45,00	62,00	8,00	R-W	52.886
45,00	62,00	9,00	R-Y	52.881
45,00	62,00	9,00	R-W	52.883
45,00	62,00	9,50	R-W	52.889
45,00	62,00	10,00	A-W	52.869
45,00	62,00	10,00	B-Y	52.874
45,00	62,00	10,00	B-W	52.876
45,00	62,00	10,00	R-Y	52.878
45,00	62,00	10,00	R-W	52.884
45,00	62,00	12,00	A-W	52.872
45,00	62,00	12,00	B-Y	52.875
45,00	62,00	12,00	B-W	52.877
45,00	62,00	12,00	R-Y	52.879
45,00	62,00	12,00	R-W	52.887
45,00	62,00	13,00	A-W	52.870
45,00	62,00	13,00	R-W	52.885
45,00	64,00	9,00	R-Y	52.890
45,00	64,00	9,00	R-W	52.891
45,00	65,00	8,00	A-W	52.895
45,00	65,00	8,00	R-Y	52.900
45,00	65,00	8,00	R-W	52.905
45,00	65,00	9,00	R-Y	52.901
45,00	65,00	10,00	A-Y	52.892
45,00	65,00	10,00	A-W	52.893
45,00	65,00	10,00	B-Y	52.897
45,00	65,00	10,00	B-W	52.899
45,00	65,00	10,00	R-Y	52.902
45,00	65,00	10,00	R-W	52.904
45,00	65,00	12,00	A-W	52.894
45,00	65,00	12,00	B-Y	52.896
45,00	65,00	12,00	B-W	52.898
45,00	65,00	12,00	R-W	52.903
45,00	66,00	6,00	R-W	52.907
45,00	66,00	10,00	R-W	52.908
45,00	66,00	13,00	A-W	52.906
45,00	68,00	10,00	B-W	52.910
45,00	68,00	10,00	R-W	52.912
45,00	68,00	12,00	A-Y	52.909
45,00	68,00	12,00	B-W	52.911
45,00	70,00	10,00	B-W	52.917
45,00	70,00	11,00	A-Y	52.913
45,00	70,00	11,00	B-Y	52.915

d _N	D _N	h	Modelo	nº AtualVed
45,00	70,00	12,00	A-W	52.914
45,00	70,00	12,00	B-W	52.918
45,00	70,00	14,00	B-W	52.916
45,00	70,00	14,00	R-W	52.919
45,00	72,00	7,00	A-W	52.923
45,00	72,00	8,00	A-W	52.924
45,00	72,00	8,00	R-Y	52.929
45,00	72,00	8,00	R-W	52.934
45,00	72,00	9,00	R-Y	52.928
45,00	72,00	9,00	R-W	52.931
45,00	72,00	10,00	A-W	52.922
45,00	72,00	10,00	B-Y	52.925
45,00	72,00	10,00	B-W	52.927
45,00	72,00	10,00	R-Y	52.930
45,00	72,00	10,00	R-W	52.933
45,00	72,00	12,00	A-Y	52.920
45,00	72,00	12,00	A-W	52.921
45,00	72,00	12,00	B-W	52.926
45,00	72,00	12,00	R-W	52.932
45,00	74,50	12,00	R-Y	52.935
45,00	75,00	8,00	R-Y	52.939
45,00	75,00	9,00	R-W	52.942
45,00	75,00	10,00	R-W	52.941
45,00	75,00	12,00	A-W	52.937
45,00	75,00	12,00	B-W	52.938
45,00	75,00	12,00	R-W	52.940
45,00	75,00	13,00	A-W	52.936
45,00	77,00	7,00	R-W	52.943
45,00	78,00	13,00	B-W	52.944
45,00	80,00	8,00	R-W	52.951
45,00	80,00	10,00	B-W	52.947
45,00	80,00	10,00	R-W	52.949
45,00	80,00	12,00	R-W	52.952
45,00	80,00	13,00	A-Y	52.945
45,00	80,00	13,00	A-W	52.946
45,00	80,00	13,00	B-W	52.948
45,00	80,00	13,00	R-W	52.950
45,00	83,00	12,00	R-W	52.953
45,00	85,00	10,00	A-W	52.954
45,00	85,00	10,00	R-W	52.957
45,00	85,00	12,00	A-W	52.955
45,00	85,00	13,00	B-W	52.956
45,00	90,00	8,00	R-W	52.958
45,00	92,00	10,00	R-W	52.959
45,00	100,00	10,00	R-Y	52.960
45,24	69,85	12,70	R-W	52.961
45,40	62,30	8,20	A-Y	52.962
45,60	60,00	10,00	R-Y	52.963
46,00	55,00	10,00	R-W	52.964
46,00	60,00	7,00	A-W	52.965
46,00	60,00	8,00	R-W	52.966
46,00	62,00	7,00	A-W	52.967
46,00	62,00	7,00	B-W	52.968
46,00	62,00	12,00	B-W	52.969

d _N	D _N	h	Modelo	nº AtualVed
46,00	64,00	8,00	R-W	52.970
46,00	65,00	10,00	B-W	52.971
46,00	65,00	10,00	R-W	52.972
46,00	68,00	12,00	A-W	52.973
46,00	68,00	12,00	R-Y	52.974
46,00	68,00	12,00	R-W	52.975
46,00	70,00	13,00	B-W	52.976
46,00	76,00	9,00	R-W	52.977
46,00	80,00	10,00	A-Y	52.978
46,00	80,00	10,00	B-W	52.980
46,00	80,00	12,00	B-W	52.979
46,04	57,15	6,35	B-W	52.981
46,04	61,91	12,70	R-W	52.982
46,04	63,50	7,94	B-W	52.983
46,04	63,50	11,11	R-W	52.984
46,04	65,48	7,14	R-W	52.985
46,04	66,68	6,35	A-W	52.987
46,04	66,68	6,35	R-W	52.988
46,04	66,68	12,70	A-Y	52.986
46,04	66,68	12,70	R-W	52.989
46,04	67,47	9,53	R-W	52.990
46,04	68,26	12,70	R-W	52.991
46,04	69,06	11,91	R-W	52.992
46,04	69,85	11,11	A-W	52.993
46,04	69,85	12,30	R-Y	52.994
46,04	69,85	12,30	R-W	52.995
46,04	70,64	12,70	R-W	52.996
46,04	72,23	9,53	R-W	52.997
46,04	73,03	9,53	A-W	52.998
46,04	73,03	11,91	B-W	52.999
46,04	73,03	11,91	R-W	53.001
46,04	73,03	12,70	B-W	53.000
46,04	73,42	12,70	R-W	53.002
46,04	76,20	11,11	R-W	53.004
46,04	76,20	11,91	A-W	53.003
46,04	77,79	11,11	R-W	53.005
46,04	79,38	11,11	R-W	53.006
46,04	80,96	11,11	R-W	53.008
46,04	80,96	12,70	B-W	53.007
46,04	82,55	12,70	R-W	53.009
46,30	69,85	12,30	R-Y	53.010
46,50	70,50	7,00	R-W	53.011
46,83	66,68	12,70	B-W	53.012
46,83	68,26	12,70	R-W	53.013
46,83	80,96	11,11	R-W	53.014
47,00	58,00	7,00	R-Y	53.015
47,00	60,00	11,00	A-Y	53.016
47,00	62,00	6,00	R-W	53.019
47,00	62,00	8,00	A-W	53.017
47,00	62,00	8,00	R-W	53.018
47,00	65,00	10,00	R-W	53.021
47,00	65,00	12,00	B-W	53.020
47,00	67,00	12,00	R-W	53.022
47,00	68,00	10,00	R-Y	53.023

d _N	D _N	h	Modelo	nº AtualVed
47,00	70,00	12,00	B-W	53.024
47,00	72,00	10,00	B-W	53.025
47,00	80,00	8,00	R-W	53.026
47,50	90,00	8,00	R-Y	53.027
47,60	65,20	8,00	R-W	53.028
47,60	66,75	12,70	B-W	53.029
47,63	58,74	9,53	R-W	53.030
47,63	61,91	5,95	A-W	53.031
47,63	61,91	5,95	R-W	53.032
47,63	62,71	11,11	A-Y	53.033
47,63	62,71	11,11	R-Y	53.034
47,63	63,50	7,94	R-W	53.038
47,63	63,50	11,11	A-Y	53.035
47,63	63,50	11,11	B-W	53.036
47,63	63,50	11,11	R-Y	53.037
47,63	63,50	12,70	R-W	53.039
47,63	65,09	7,94	R-W	53.040
47,63	65,09	13,49	R-W	53.041
47,63	66,68	7,94	A-Y	53.042
47,63	66,68	9,53	R-W	53.045
47,63	66,68	12,70	B-W	53.043
47,63	66,68	12,70	R-Y	53.044
47,63	66,68	12,70	R-W	53.046
47,63	66,68	12,70	A-W	53.047
47,63	68,26	12,70	B-W	53.048
47,63	69,06	9,92	A-W	53.049
47,63	69,06	11,91	B-W	53.050
47,63	69,85	6,35	R-W	53.058
47,63	69,85	9,53	B-W	53.053
47,63	69,85	9,53	R-W	53.055
47,63	69,85	12,70	A-W	53.051
47,63	69,85	12,70	B-Y	53.052
47,63	69,85	12,70	B-W	53.054
47,63	69,85	12,70	R-W	53.056
47,63	69,85	15,88	R-W	53.057
47,63	70,64	6,35	B-W	53.060
47,63	70,64	13,49	A-W	53.059
47,63	70,64	16,67	R-W	53.061
47,63	73,03	6,75	B-W	53.063
47,63	73,03	11,11	B-W	53.065
47,63	73,03	11,91	B-W	53.064
47,63	73,03	12,70	B-W	53.062
47,63	75,41	6,35	R-W	53.066
47,63	76,20	9,53	A-W	53.067
47,63	76,20	12,70	B-W	53.068
47,63	76,20	12,70	R-W	53.070
47,63	76,20	19,05	B-W	53.069
47,63	77,79	12,70	R-W	53.071
47,63	79,38	9,53	R-Y	53.073
47,63	79,38	9,92	R-Y	53.072
47,63	80,17	11,11	R-W	53.074
47,63	80,96	11,11	B-W	53.076
47,63	80,96	12,70	B-W	53.075
47,63	82,55	12,70	B-W	53.077

d _N	D _N	h	Modelo	nº AtualVed
47,63	82,55	12,70	R-W	53.078
47,63	85,73	11,91	R-W	53.079
47,70	62,10	8,00	R-W	53.080
48,00	58,00	7,00	R-W	53.081
48,00	62,00	5,00	R-W	53.087
48,00	62,00	7,00	R-Y	53.084
48,00	62,00	8,00	A-W	53.083
48,00	62,00	8,00	R-W	53.086
48,00	62,00	10,00	A-W	53.082
48,00	62,00	10,00	R-W	53.085
48,00	64,00	10,00	R-W	53.088
48,00	65,00	7,00	A-Y	53.089
48,00	65,00	7,00	R-W	53.099
48,00	65,00	10,00	A-W	53.090
48,00	65,00	10,00	B-Y	53.093
48,00	65,00	10,00	B-W	53.095
48,00	65,00	10,00	R-Y	53.098
48,00	65,00	10,00	R-W	53.100
48,00	65,00	12,00	A-W	53.092
48,00	65,00	12,00	B-Y	53.094
48,00	65,00	12,00	B-W	53.097
48,00	65,00	14,00	A-W	53.091
48,00	65,00	14,00	B-W	53.096
48,00	66,00	10,00	R-W	53.101
48,00	66,00	12,00	R-W	53.102
48,00	68,00	7,00	R-W	53.107
48,00	68,00	10,00	B-W	53.103
48,00	68,00	10,00	R-Y	53.105
48,00	68,00	10,00	R-W	53.106
48,00	68,00	12,00	B-W	53.104
48,00	69,00	12,00	A-W	53.108
48,00	70,00	8,00	R-W	53.112
48,00	70,00	10,00	R-W	53.113
48,00	70,00	12,00	B-W	53.109
48,00	70,00	12,00	R-Y	53.111
48,00	70,00	15,00	B-W	53.110
48,00	72,00	5,00	R-W	53.128
48,00	72,00	7,00	A-Y	53.114
48,00	72,00	7,00	A-W	53.115
48,00	72,00	7,00	R-Y	53.120
48,00	72,00	7,00	R-W	53.124
48,00	72,00	8,00	A-W	53.117
48,00	72,00	8,00	R-W	53.127
48,00	72,00	10,00	B-W	53.118
48,00	72,00	10,00	R-Y	53.121
48,00	72,00	10,00	R-W	53.123
48,00	72,00	12,00	A-W	53.116
48,00	72,00	12,00	B-W	53.119
48,00	72,00	12,00	R-Y	53.122
48,00	72,00	12,00	R-W	53.125
48,00	74,00	12,00	R-W	53.126
48,00	75,00	13,00	B-W	53.129
48,00	80,00	8,10	B-W	53.131
48,00	80,00	10,00	B-W	53.132

d _N	D _N	h	Modelo	nº AtualVed
48,00	80,00	10,00	R-W	53.134
48,00	80,00	12,00	A-W	53.130
48,00	80,00	13,00	B-W	53.133
48,00	86,00	12,00	R-W	53.135
48,00	88,00	12,00	R-Y	53.136
48,00	90,00	10,00	R-W	53.139
48,00	90,00	12,00	R-Y	53.138
48,00	90,00	13,00	B-W	53.137
48,00	100,00	8,00	R-W	53.140
48,42	64,29	6,35	R-W	53.141
48,42	73,03	11,91	R-W	53.142
48,42	80,96	11,11	R-W	53.143
49,00	62,00	7,50	R-W	53.144
49,00	65,00	10,00	A-Y	53.145
49,00	67,00	8,50	R-W	53.146
49,00	68,00	10,00	B-W	53.150
49,00	68,00	12,00	A-Y	53.147
49,00	68,00	12,00	A-W	53.148
49,00	68,00	14,00	A-W	53.149
49,00	70,00	9,00	R-W	53.152
49,00	70,00	11,00	R-W	53.151
49,00	75,00	11,00	R-W	53.153
49,00	75,00	13,00	R-W	53.154
49,00	76,00	10,00	B-W	53.155
49,20	71,44	12,00	R-W	53.156
49,21	61,52	11,91	R-W	53.157
49,21	63,50	7,14	R-W	53.160
49,21	63,50	7,94	B-W	53.159
49,21	63,50	9,53	A-W	53.158
49,21	63,50	9,53	R-W	53.161
49,21	64,29	7,94	R-W	53.162
49,21	65,09	7,94	R-W	53.164
49,21	65,09	8,33	R-Y	53.163
49,21	66,26	12,70	A-W	53.165
49,21	66,28	12,70	B-Y	53.166
49,21	66,68	6,35	A-W	53.168
49,21	66,68	9,13	A-W	53.167
49,21	66,68	9,13	B-W	53.170
49,21	66,68	12,70	B-Y	53.169
49,21	66,68	12,70	R-W	53.171
49,21	68,26	12,70	B-W	53.172
49,21	68,50	7,14	A-W	53.173
49,21	69,06	11,91	R-W	53.174
49,21	69,45	12,70	B-W	53.175
49,21	69,85	9,53	A-W	53.176
49,21	69,85	9,53	B-W	53.177
49,21	69,85	9,53	R-W	53.178
49,21	70,00	9,00	R-Y	53.179
49,21	70,64	11,11	R-W	53.180
49,21	71,44	12,70	R-W	53.181
49,21	73,03	11,91	A-W	53.182
49,21	73,03	11,91	B-W	53.183
49,21	76,20	7,94	R-W	53.184
49,21	76,20	12,70	R-W	53.185

d _N	D _N	h	Modelo	nº AtualVed
49,21	79,20	12,70	B-W	53.186
49,21	79,38	9,53	A-Y	53.188
49,21	79,38	12,70	A-Y	53.187
49,21	79,38	12,70	B-W	53.189
49,21	79,38	12,70	R-W	53.190
49,21	80,17	9,53	R-W	53.191
49,21	80,96	11,11	B-W	53.193
49,21	80,96	11,91	B-W	53.192
49,21	82,55	9,53	R-Y	53.195
49,21	82,55	11,11	B-W	53.194
49,21	84,93	11,91	A-W	53.196
49,21	92,08	11,91	B-W	53.197
49,21	95,25	12,70	B-W	53.198
49,21	107,95	14,29	B-W	53.199
49,50	68,00	8,40	R-W	53.200
49,81	90,09	12,70	A-W	53.201
50,00	60,00	6,00	A-W	53.203
50,00	60,00	7,00	R-W	53.205
50,00	60,00	12,00	A-W	53.202
50,00	60,00	12,00	R-W	53.204
50,00	62,00	7,00	A-W	53.207
50,00	62,00	7,00	R-W	53.210
50,00	62,00	8,00	A-W	53.208
50,00	62,00	10,00	A-W	53.206
50,00	62,00	10,00	R-W	53.209
50,00	64,00	10,00	R-Y	53.211
50,00	65,00	8,00	A-Y	53.212
50,00	65,00	8,00	A-W	53.213
50,00	65,00	8,00	R-W	53.217
50,00	65,00	10,00	A-W	53.214
50,00	65,00	10,00	B-W	53.215
50,00	65,00	10,00	R-Y	53.216
50,00	65,00	10,00	R-W	53.218
50,00	66,00	8,00	R-Y	53.219
50,00	67,00	8,00	R-W	53.220
50,00	68,00	7,00	A-W	53.224
50,00	68,00	8,00	A-W	53.223
50,00	68,00	8,00	R-Y	53.228
50,00	68,00	8,00	R-W	53.233
50,00	68,00	9,00	R-Y	53.230
50,00	68,00	10,00	A-W	53.222
50,00	68,00	10,00	B-W	53.226
50,00	68,00	10,00	R-Y	53.229
50,00	68,00	10,00	R-W	53.231
50,00	68,00	12,00	A-Y	53.221
50,00	68,00	12,00	B-W	53.227
50,00	68,00	12,00	R-W	53.232
50,00	68,00	14,00	A-W	53.225
50,00	69,06	11,51	B-W	53.234
50,00	70,00	6,00	A-W	53.236
50,00	70,00	8,00	R-W	53.245
50,00	70,00	10,00	A-W	53.237
50,00	70,00	10,00	B-W	53.239
50,00	70,00	10,00	R-Y	53.242

d _N	D _N	h	Modelo	nº AtualVed
50,00	70,00	10,00	R-W	53.243
50,00	70,00	12,00	A-Y	53.235
50,00	70,00	12,00	A-W	53.238
50,00	70,00	12,00	B-W	53.240
50,00	70,00	12,00	R-Y	53.241
50,00	70,00	12,00	R-W	53.244
50,00	72,00	8,00	A-W	53.250
50,00	72,00	8,00	B-W	53.254
50,00	72,00	8,00	R-Y	53.257
50,00	72,00	8,00	R-W	53.260
50,00	72,00	10,00	A-Y	53.246
50,00	72,00	10,00	A-W	53.248
50,00	72,00	10,00	B-W	53.252
50,00	72,00	10,00	R-Y	53.255
50,00	72,00	10,00	R-W	53.258
50,00	72,00	12,00	A-Y	53.247
50,00	72,00	12,00	A-W	53.249
50,00	72,00	12,00	B-W	53.253
50,00	72,00	12,00	R-Y	53.256
50,00	72,00	12,00	R-W	53.259
50,00	72,00	14,00	A-W	53.251
50,00	72,10	10,00	R-Y	53.261
50,00	74,00	12,00	B-W	53.262
50,00	75,00	7,00	R-Y	53.266
50,00	75,00	9,00	A-W	53.264
50,00	75,00	10,00	R-W	53.267
50,00	75,00	12,00	A-W	53.263
50,00	75,00	12,00	B-W	53.265
50,00	75,00	12,00	R-W	53.268
50,00	76,00	12,00	R-W	53.269
50,00	78,00	8,00	R-W	53.270
50,00	78,00	10,00	R-W	53.271
50,00	80,00	8,00	A-W	53.275
50,00	80,00	8,00	R-W	53.281
50,00	80,00	10,00	A-W	53.272
50,00	80,00	10,00	B-W	53.277
50,00	80,00	10,00	R-W	53.279
50,00	80,00	12,00	A-W	53.274
50,00	80,00	12,00	R-W	53.282
50,00	80,00	13,00	A-W	53.273
50,00	80,00	13,00	B-Y	53.276
50,00	80,00	13,00	B-W	53.278
50,00	80,00	13,00	R-W	53.280
50,00	85,00	10,00	R-W	53.285
50,00	85,00	13,00	B-W	53.283
50,00	85,00	13,00	R-Y	53.284
50,00	85,00	13,00	R-W	53.286
50,00	87,00	12,50	A-Y	53.287
50,00	90,00	9,50	R-Y	53.292
50,00	90,00	10,00	A-W	53.288
50,00	90,00	10,00	R-W	53.293
50,00	90,00	12,00	B-W	53.290
50,00	90,00	13,00	B-Y	53.289
50,00	90,00	13,00	B-W	53.291

d _N	D _N	h	Modelo	nº AtualVed
50,00	90,00	13,00	R-W	53.294
50,00	95,00	10,00	B-W	53.295
50,00	110,00	10,00	A-Y	53.296
50,01	65,09	7,54	R-Y	53.297
50,01	66,68	6,35	A-W	53.298
50,01	68,26	12,70	B-W	53.299
50,01	69,85	12,70	B-W	53.300
50,01	73,03	12,70	B-W	53.301
50,01	73,03	12,70	R-W	53.302
50,01	76,20	12,70	R-W	53.303
50,01	84,93	11,91	A-W	53.304
50,01	84,93	11,91	B-W	53.305
50,01	84,93	11,91	R-W	53.306
50,80	63,50	6,35	A-W	53.307
50,80	63,50	6,35	R-W	53.310
50,80	63,50	7,94	R-W	53.309
50,80	63,50	12,70	B-W	53.308
50,80	65,09	7,94	R-Y	53.313
50,80	65,09	11,51	A-Y	53.311
50,80	65,09	11,51	R-Y	53.312
50,80	65,09	12,70	R-W	53.314
50,80	66,68	8,73	A-W	53.316
50,80	66,68	9,53	A-W	53.315
50,80	68,26	9,53	A-W	53.317
50,80	68,26	9,92	B-W	53.318
50,80	68,26	11,11	B-W	53.319
50,80	68,66	6,35	R-W	53.320
50,80	68,98	11,91	R-Y	53.321
50,80	69,85	9,53	R-Y	53.324
50,80	69,85	9,53	R-W	53.325
50,80	69,85	12,70	B-W	53.323
50,80	69,85	15,88	A-Y	53.322
50,80	70,25	16,67	B-Y	53.326
50,80	73,03	7,94	A-Y	53.327
50,80	73,03	9,53	R-W	53.330
50,80	73,03	11,91	B-W	53.328
50,80	73,03	11,91	R-W	53.331
50,80	73,03	12,70	B-W	53.329
50,80	73,20	7,94	R-W	53.332
50,80	73,42	12,70	A-W	53.333
50,80	73,42	12,70	R-W	53.334
50,80	75,00	13,00	B-W	53.335
50,80	75,41	12,70	B-W	53.336
50,80	75,41	12,70	R-W	53.337
50,80	76,20	7,94	A-Y	53.339
50,80	76,20	7,94	A-W	53.340
50,80	76,20	9,53	A-W	53.342
50,80	76,20	9,53	B-W	53.346
50,80	76,20	9,53	R-W	53.347
50,80	76,20	12,70	A-Y	53.341
50,80	76,20	12,70	B-Y	53.343
50,80	76,20	12,70	R-W	53.348
50,80	76,20	15,88	B-Y	53.345
50,80	76,20	17,46	A-Y	53.338

d _N	D _N	h	Modelo	nº AtualVed
50,80	76,20	18,26	B-Y	53.344
50,80	77,79	11,91	R-W	53.349
50,80	79,38	9,53	B-Y	53.351
50,80	79,38	9,53	R-W	53.353
50,80	79,38	11,11	A-W	53.350
50,80	79,38	12,70	B-W	53.352
50,80	80,96	11,91	B-Y	53.354
50,80	80,96	11,91	B-W	53.355
50,80	82,55	12,70	B-Y	53.356
50,80	82,55	12,70	R-W	53.357
50,80	84,93	11,11	A-W	53.358
50,80	85,73	11,91	B-W	53.359
50,80	90,09	12,70	B-W	53.360
50,80	92,08	12,70	B-W	53.361
50,80	92,10	11,10	R-W	53.362
50,80	101,60	11,91	B-W	53.363
51,00	67,00	10,00	R-W	53.364
51,00	80,00	10,00	B-Y	53.365
51,59	76,20	12,70	A-W	53.366
51,59	85,73	11,91	B-W	53.367
51,72	82,00	12,00	B-W	53.368
52,00	64,00	10,00	B-W	53.369
52,00	65,00	5,00	R-W	53.370
52,00	68,00	7,00	A-W	53.371
52,00	68,00	7,00	R-W	53.377
52,00	68,00	8,00	A-W	53.372
52,00	68,00	8,00	R-Y	53.375
52,00	68,00	8,00	R-W	53.378
52,00	68,00	10,00	B-W	53.374
52,00	68,00	10,00	R-W	53.379
52,00	68,00	10,50	R-W	53.376
52,00	68,00	12,00	A-W	53.373
52,00	69,00	12,00	B-W	53.380
52,00	70,00	8,00	R-W	53.382
52,00	70,00	10,00	B-W	53.381
52,00	72,00	8,00	A-W	53.387
52,00	72,00	8,00	R-Y	53.390
52,00	72,00	8,00	R-W	53.393
52,00	72,00	10,00	A-Y	53.384
52,00	72,00	10,00	A-W	53.385
52,00	72,00	10,00	B-W	53.388
52,00	72,00	10,00	R-W	53.391
52,00	72,00	11,00	R-W	53.394
52,00	72,00	12,00	A-Y	53.383
52,00	72,00	12,00	A-W	53.386
52,00	72,00	12,00	B-W	53.389
52,00	72,00	12,00	R-W	53.392
52,00	75,00	10,00	B-W	53.397
52,00	75,00	10,00	R-W	53.398
52,00	75,00	12,00	A-Y	53.395
52,00	75,00	12,00	B-W	53.396
52,00	76,00	9,00	A-W	53.399
52,00	78,00	10,00	A-W	53.400
52,00	80,00	10,00	B-W	53.402

d _N	D _N	h	Modelo	nº AtualVed
52,00	80,00	10,00	R-W	53.405
52,00	80,00	11,00	B-W	53.403
52,00	80,00	12,00	R-W	53.406
52,00	80,00	13,00	A-Y	53.401
52,00	80,00	13,00	B-W	53.404
52,00	85,00	10,00	R-W	53.407
52,00	90,00	13,00	B-W	53.408
52,30	73,00	5,50	A-K	53.409
52,39	80,17	11,11	B-W	53.410
52,39	68,26	15,88	A-W	53.411
52,39	69,85	12,70	B-W	53.412
52,39	69,85	12,70	R-W	53.413
52,39	72,23	11,51	A-W	53.414
52,39	72,23	11,51	B-W	53.415
52,39	72,23	11,51	R-W	53.416
52,39	73,03	9,53	A-W	53.417
52,39	73,03	9,53	R-W	53.419
52,39	73,03	12,70	A-W	53.418
52,39	76,20	6,99	R-Y	53.422
52,39	76,20	7,94	A-W	53.420
52,39	76,20	7,94	R-W	53.424
52,39	76,20	12,70	B-W	53.421
52,39	76,20	12,70	R-W	53.423
52,39	77,79	12,70	B-W	53.425
52,39	79,38	9,53	B-W	53.427
52,39	79,38	12,70	B-W	53.426
52,39	80,96	11,51	B-W	53.428
52,39	80,96	11,51	R-W	53.429
52,39	82,55	12,70	A-W	53.430
52,39	82,55	12,70	B-W	53.431
52,39	84,93	11,91	B-W	53.432
52,39	84,93	12,70	B-W	53.433
52,39	85,73	11,91	B-W	53.434
52,39	88,50	11,11	B-W	53.435
52,39	88,90	11,11	B-W	53.436
52,39	92,08	11,91	B-W	53.437
52,50	66,00	8,10	R-W	53.438
52,80	82,60	10,00	R-W	53.439
53,00	68,00	10,00	B-W	53.440
53,00	68,00	10,50	R-W	53.441
53,00	70,00	6,00	R-W	53.442
53,00	72,70	12,00	B-Y	53.443
53,00	73,00	10,00	R-W	53.444
53,00	75,00	10,00	B-Y	53.446
53,00	75,00	10,00	B-W	53.447
53,00	75,00	12,00	B-W	53.445
53,00	75,00	12,00	R-W	53.448
53,00	80,00	11,50	B-W	53.449
53,00	80,00	13,00	B-W	53.450
53,50	90,00	6,00	A-K	53.451
53,50	90,00	6,00	R-W	53.452
53,98	69,85	7,94	A-W	53.453
53,98	73,03	6,35	A-W	53.455
53,98	73,03	6,35	R-W	53.465

d _N	D _N	h	Modelo	nº AtualVed
53,98	73,03	7,94	R-W	53.467
53,98	73,03	9,53	R-Y	53.462
53,98	73,03	9,53	R-W	53.463
53,98	73,03	11,11	A-Y	53.454
53,98	73,03	11,11	B-Y	53.457
53,98	73,03	11,11	B-W	53.460
53,98	73,03	11,70	B-Y	53.458
53,98	73,03	11,91	R-W	53.466
53,98	73,03	12,70	B-W	53.459
53,98	73,03	12,70	R-W	53.464
53,98	73,03	17,07	B-Y	53.456
53,98	73,03	17,07	R-Y	53.461
53,98	76,20	7,94	R-Y	53.475
53,98	76,20	9,53	A-W	53.470
53,98	76,20	9,53	B-W	53.474
53,98	76,20	9,53	R-W	53.477
53,98	76,20	11,11	B-Y	53.472
53,98	76,20	12,70	A-Y	53.468
53,98	76,20	12,70	A-W	53.469
53,98	76,20	12,70	B-Y	53.471
53,98	76,20	12,70	B-W	53.473
53,98	76,20	12,70	R-W	53.476
53,98	76,60	12,70	A-W	53.478
53,98	77,79	12,70	A-Y	53.479
53,98	77,79	12,70	A-W	53.480
53,98	77,79	12,70	B-W	53.482
53,98	77,79	12,70	R-W	53.483
53,98	77,79	19,05	B-Y	53.481
53,98	79,38	12,70	A-Y	53.484
53,98	79,38	12,70	A-W	53.485
53,98	79,38	12,70	R-W	53.486
53,98	79,98	12,70	B-W	53.487
53,98	80,17	11,11	R-W	53.488
53,98	80,96	11,11	B-W	53.489
53,98	80,96	11,91	R-Y	53.490
53,98	80,96	11,91	R-W	53.491
53,98	82,55	9,53	A-W	53.493
53,98	82,55	9,53	R-Y	53.495
53,98	82,55	12,70	A-W	53.492
53,98	82,55	12,70	B-W	53.494
53,98	84,93	11,69	B-W	53.496
53,98	84,93	11,91	B-Y	53.497
53,98	84,93	11,91	B-W	53.498
53,98	85,73	11,91	A-W	53.499
53,98	87,31	11,11	B-W	53.500
53,98	88,90	9,53	A-Y	53.501
53,98	88,90	11,11	B-Y	53.502
53,98	88,90	11,11	B-W	53.503
53,98	90,09	12,70	B-W	53.504
53,98	92,08	11,91	B-W	53.505
53,98	98,43	11,91	B-W	53.506
53,98	152,40	16,67	B-W	53.507
54,00	65,00	8,00	A-W	53.508
54,00	65,00	8,00	B-Y	53.509

d _N	D _N	h	Modelo	nº AtualVed
54,00	70,00	10,00	A-W	53.510
54,00	70,00	10,00	R-W	53.513
54,00	70,00	12,00	B-W	53.511
54,00	70,00	12,00	R-W	53.512
54,00	72,00	8,00	R-W	53.515
54,00	72,00	10,00	B-W	53.514
54,00	72,00	11,00	R-W	53.516
54,00	77,00	13,00	R-W	53.517
54,00	80,00	10,00	B-W	53.518
54,00	80,00	13,00	B-W	53.519
54,00	82,00	11,00	R-W	53.520
54,00	85,00	10,00	B-W	53.521
54,77	80,96	11,11	B-W	53.522
54,77	82,55	12,70	R-W	53.523
54,77	85,33	11,91	B-W	53.524
54,77	85,33	11,91	R-W	53.525
55,00	63,00	10,50	R-W	53.526
55,00	67,00	6,00	R-W	53.527
55,00	68,00	6,00	R-W	53.529
55,00	68,00	8,00	R-W	53.528
55,00	70,00	8,00	A-Y	53.530
55,00	70,00	8,00	R-Y	53.533
55,00	70,00	8,00	R-W	53.534
55,00	70,00	10,00	A-W	53.531
55,00	70,00	10,00	B-W	53.532
55,00	70,00	10,00	R-W	53.536
55,00	70,00	12,00	R-W	53.535
55,00	70,50	12,00	R-W	53.537
55,00	72,00	8,00	A-W	53.542
55,00	72,00	8,00	R-W	53.549
55,00	72,00	9,00	R-Y	53.545
55,00	72,00	9,00	R-W	53.550
55,00	72,00	10,00	A-Y	53.538
55,00	72,00	10,00	A-W	53.541
55,00	72,00	10,00	B-W	53.543
55,00	72,00	10,00	R-Y	53.546
55,00	72,00	10,00	R-W	53.547
55,00	72,00	12,00	A-Y	53.539
55,00	72,00	12,00	A-W	53.540
55,00	72,00	12,00	B-W	53.544
55,00	72,00	12,00	R-W	53.548
55,00	72,00	13,00	R-W	53.551
55,00	75,00	5,50	R-W	53.560
55,00	75,00	9,00	R-W	53.559
55,00	75,00	10,00	A-W	53.552
55,00	75,00	10,00	B-W	53.554
55,00	75,00	10,00	R-Y	53.556
55,00	75,00	10,00	R-W	53.557
55,00	75,00	12,00	A-W	53.553
55,00	75,00	12,00	B-W	53.555
55,00	75,00	12,00	R-W	53.558
55,00	76,00	12,00	A-W	53.561
55,00	76,00	12,00	R-Y	53.562
55,00	76,00	12,00	R-W	53.563

d _N	D _N	h	Modelo	nº AtualVed
55,00	78,00	10,00	R-W	53.568
55,00	78,00	12,00	B-W	53.565
55,00	78,00	12,00	R-Y	53.566
55,00	78,00	12,00	R-W	53.567
55,00	78,00	13,00	B-W	53.564
55,00	80,00	6,00	A-W	53.573
55,00	80,00	8,00	A-W	53.572
55,00	80,00	8,00	R-W	53.580
55,00	80,00	10,00	A-W	53.570
55,00	80,00	10,00	B-W	53.574
55,00	80,00	10,00	R-W	53.577
55,00	80,00	12,00	B-W	53.575
55,00	80,00	12,00	R-W	53.578
55,00	80,00	13,00	A-Y	53.569
55,00	80,00	13,00	A-W	53.571
55,00	80,00	13,00	B-W	53.576
55,00	80,00	13,00	R-W	53.579
55,00	85,00	8,00	A-W	53.582
55,00	85,00	8,00	R-W	53.587
55,00	85,00	10,00	B-W	53.584
55,00	85,00	10,00	R-W	53.586
55,00	85,00	13,00	A-W	53.581
55,00	85,00	13,00	B-W	53.583
55,00	85,00	13,00	R-W	53.585
55,00	90,00	8,00	R-W	53.592
55,00	90,00	10,00	A-W	53.589
55,00	90,00	10,00	R-W	53.591
55,00	90,00	12,50	A-Y	53.588
55,00	90,00	13,00	B-W	53.590
55,00	100,00	10,00	R-W	53.594
55,00	100,00	12,50	B-W	53.593
55,00	100,00	12,50	R-W	53.595
55,17	72,23	7,94	R-W	53.596
55,56	73,03	11,91	B-W	53.597
55,56	76,20	9,53	B-W	53.598
55,56	77,79	11,11	B-W	53.599
55,56	79,38	11,11	B-W	53.600
55,56	80,17	11,91	B-W	53.601
55,56	80,17	11,91	R-W	53.602
55,56	80,96	9,53	A-Y	53.603
55,56	80,96	11,11	B-W	53.604
55,56	80,96	11,11	R-W	53.605
55,56	80,96	11,91	B-W	53.606
55,56	82,55	12,70	A-W	53.607
55,56	82,55	12,70	B-Y	53.608
55,56	82,55	12,70	B-W	53.609
55,56	84,93	11,91	B-W	53.611
55,56	84,93	12,70	A-W	53.610
55,56	85,73	11,91	R-W	53.613
55,56	85,73	12,70	A-W	53.612
55,56	87,31	11,11	B-W	53.614
55,56	88,31	11,00	B-W	53.615
55,56	90,09	9,53	B-W	53.616
55,56	92,08	11,91	B-W	53.617

d _N	D _N	h	Modelo	nº AtualVed
55,56	101,60	9,92	A-W	53.618
56,00	70,00	8,00	R-W	53.619
56,00	72,00	8,00	A-W	53.620
56,00	72,00	8,00	R-W	53.621
56,00	72,00	10,00	R-W	53.622
56,00	75,00	12,00	R-W	53.623
56,00	78,00	13,00	B-W	53.624
56,00	80,00	8,00	R-W	53.628
56,00	80,00	10,00	B-W	53.625
56,00	80,00	12,00	R-W	53.627
56,00	80,00	13,00	B-W	53.626
56,00	85,00	8,00	R-W	53.631
56,00	85,00	13,00	B-W	53.629
56,00	85,00	13,00	R-W	53.630
56,00	90,00	13,00	B-W	53.632
56,00	100,00	10,00	B-W	53.633
56,36	84,93	11,91	B-W	53.634
57,00	72,00	10,00	B-W	53.635
57,00	74,00	10,00	B-W	53.636
57,00	75,00	9,00	R-W	53.637
57,00	78,00	11,20	R-Y	53.638
57,00	80,00	12,00	B-W	53.640
57,00	80,00	13,00	B-W	53.639
57,00	82,50	9,80	A-W	53.641
57,00	83,00	12,00	A-W	53.642
57,00	85,00	11,00	R-W	53.644
57,00	85,00	12,00	B-W	53.643
57,00	89,00	14,00	B-W	53.645
57,00	90,00	13,00	B-W	53.646
57,10	82,30	9,50	A-W	53.647
57,15	69,85	6,35	A-W	53.648
57,15	72,23	12,70	B-W	53.649
57,15	73,03	7,94	A-Y	53.650
57,15	74,61	9,53	R-W	53.651
57,15	76,20	9,53	A-Y	53.652
57,15	76,20	9,53	A-W	53.654
57,15	76,20	9,53	R-W	53.655
57,15	76,20	10,30	R-W	53.659
57,15	76,20	11,11	A-Y	53.653
57,15	76,20	12,70	B-W	53.656
57,15	76,20	12,70	R-Y	53.657
57,15	76,20	12,70	R-W	53.660
57,15	76,20	19,05	R-Y	53.658
57,15	76,50	9,53	A-Y	53.661
57,15	76,50	9,53	B-W	53.662
57,15	77,79	11,11	A-Y	53.663
57,15	77,79	11,11	B-W	53.665
57,15	77,79	11,11	R-Y	53.667
57,15	77,79	11,11	R-W	53.668
57,15	77,79	12,70	B-W	53.666
57,15	77,79	19,05	A-Y	53.664
57,15	79,38	9,53	A-Y	53.669
57,15	79,38	9,53	A-W	53.670
57,15	79,38	12,70	B-W	53.672

d _N	D _N	h	Modelo	nº AtualVed
57,15	79,38	17,46	B-Y	53.671
57,15	80,17	11,11	R-W	53.673
57,15	80,96	12,70	B-W	53.674
57,15	80,96	12,70	R-W	53.675
57,15	82,50	7,94	R-W	53.676
57,15	82,55	9,53	A-W	53.677
57,15	82,55	9,53	R-W	53.679
57,15	82,55	12,70	A-W	53.678
57,15	82,55	12,70	R-W	53.680
57,15	84,14	7,94	A-W	53.681
57,15	84,14	7,94	R-W	53.682
57,15	84,14	9,53	R-W	53.683
57,15	84,93	9,53	A-W	53.686
57,15	84,93	9,53	R-W	53.690
57,15	84,93	11,91	A-Y	53.684
57,15	84,93	11,91	B-W	53.687
57,15	84,93	12,70	A-W	53.685
57,15	84,93	12,70	B-W	53.688
57,15	84,93	12,70	R-W	53.689
57,15	85,73	11,91	R-W	53.692
57,15	85,73	12,70	R-W	53.693
57,15	85,73	13,49	R-Y	53.691
57,15	87,31	11,11	A-W	53.694
57,15	88,90	12,70	A-W	53.695
57,15	88,90	12,70	B-W	53.696
57,15	88,90	12,70	R-W	53.697
57,15	90,09	11,11	R-W	53.698
57,15	90,09	12,70	R-W	53.699
57,15	92,08	17,86	B-Y	53.700
57,15	95,25	12,70	R-W	53.701
57,15	96,04	11,11	B-W	53.702
57,15	96,04	11,11	R-Y	53.703
57,15	98,43	12,70	B-W	53.705
57,15	98,43	17,91	B-W	53.704
57,15	101,60	11,91	B-W	53.706
57,15	104,78	14,29	B-W	53.707
57,15	120,65	15,88	B-W	53.708
57,20	82,55	9,53	A-Y	53.709
57,30	76,00	12,70	A-Y	53.710
58,00	72,00	8,00	A-W	53.711
58,00	72,00	8,00	R-W	53.714
58,00	72,00	12,00	R-Y	53.712
58,00	72,00	12,00	R-W	53.713
58,00	75,00	8,00	B-W	53.717
58,00	75,00	8,00	R-W	53.720
58,00	75,00	9,00	R-Y	53.719
58,00	75,00	10,00	R-W	53.722
58,00	75,00	12,00	A-Y	53.715
58,00	75,00	12,00	A-W	53.716
58,00	75,00	12,00	B-W	53.718
58,00	75,00	12,00	R-W	53.721
58,00	78,00	13,00	B-W	53.723
58,00	78,00	13,00	R-W	53.724
58,00	80,00	8,00	A-W	53.725

d _N	D _N	h	Modelo	nº AtualVed
58,00	80,00	8,00	R-W	53.733
58,00	80,00	10,00	B-W	53.729
58,00	80,00	10,00	R-W	53.732
58,00	80,00	12,00	B-W	53.727
58,00	80,00	12,00	R-Y	53.730
58,00	80,00	12,00	R-W	53.731
58,00	80,00	13,00	B-Y	53.726
58,00	80,00	13,00	B-W	53.728
58,00	82,00	9,50	A-Y	53.734
58,00	82,00	9,50	A-W	53.735
58,00	83,00	10,00	A-W	53.736
58,00	85,00	10,00	B-W	53.738
58,00	85,00	13,00	A-Y	53.737
58,00	85,00	13,00	B-W	53.739
58,00	90,00	13,00	B-W	53.740
58,71	79,78	9,53	R-W	53.741
58,74	72,55	12,70	B-Y	53.742
58,74	76,20	11,11	A-W	53.743
58,74	76,20	11,11	B-W	53.744
58,74	77,79	11,11	B-W	53.745
58,74	77,79	11,11	R-W	53.746
58,74	80,17	11,11	R-W	53.747
58,74	82,55	11,11	B-W	53.750
58,74	82,55	12,70	A-W	53.748
58,74	82,55	12,70	B-Y	53.749
58,74	84,14	12,70	B-W	53.751
58,74	84,14	12,70	R-Y	53.752
58,74	84,93	7,94	A-W	53.753
58,74	85,73	11,11	B-W	53.755
58,74	85,73	12,70	B-W	53.754
58,74	87,31	11,11	B-W	53.756
58,74	88,90	12,70	B-W	53.757
58,74	88,90	25,40	B-W	53.758
58,74	90,09	9,53	R-W	53.759
58,74	92,08	11,11	B-W	53.760
58,74	92,08	12,70	R-Y	53.761
58,74	92,25	12,70	R-W	53.762
58,74	94,93	7,94	B-W	53.763
58,74	98,43	11,11	B-W	53.764
58,74	101,60	11,91	B-W	53.765
59,00	79,00	9,00	R-W	53.766
59,00	80,00	10,00	R-W	53.767
59,00	80,00	13,00	R-W	53.768
59,53	76,20	12,70	R-W	53.769
59,53	82,55	22,23	A-Y	53.770
59,53	85,73	11,91	B-W	53.772
59,53	85,73	12,30	B-W	53.773
59,53	85,73	12,70	A-Y	53.771
60,00	70,00	7,00	A-W	53.775
60,00	70,00	8,00	A-W	53.774
60,00	70,00	10,00	A-W	53.776
60,00	71,00	8,00	A-W	53.777
60,00	72,00	8,00	A-W	53.778
60,00	72,00	8,00	R-W	53.781

d _N	D _N	h	Modelo	nº AtualVed
60,00	72,00	10,00	R-W	53.780
60,00	72,00	18,00	R-W	53.779
60,00	74,00	10,00	R-W	53.782
60,00	75,00	6,00	R-Y	53.790
60,00	75,00	8,00	A-Y	53.783
60,00	75,00	8,00	A-W	53.784
60,00	75,00	8,00	B-W	53.786
60,00	75,00	8,00	R-Y	53.787
60,00	75,00	8,00	R-W	53.791
60,00	75,00	9,00	R-Y	53.789
60,00	75,00	10,00	A-W	53.785
60,00	75,00	10,00	R-Y	53.788
60,00	75,00	12,00	R-W	53.792
60,00	77,00	10,00	A-W	53.793
60,00	78,00	9,00	A-Y	53.794
60,00	78,00	9,00	R-Y	53.798
60,00	78,00	10,00	A-W	53.796
60,00	78,00	10,00	R-W	53.799
60,00	78,00	12,00	A-W	53.795
60,00	78,00	13,00	B-W	53.797
60,00	79,00	13,00	R-W	53.800
60,00	80,00	7,00	R-W	53.820
60,00	80,00	7,50	R-Y	53.815
60,00	80,00	8,00	A-W	53.806
60,00	80,00	8,00	R-W	53.818
60,00	80,00	10,00	A-W	53.803
60,00	80,00	10,00	B-W	53.810
60,00	80,00	10,00	R-Y	53.814
60,00	80,00	10,00	R-W	53.816
60,00	80,00	11,00	A-W	53.805
60,00	80,00	11,00	B-Y	53.809
60,00	80,00	12,00	A-Y	53.801
60,00	80,00	12,00	A-W	53.804
60,00	80,00	12,00	B-W	53.811
60,00	80,00	12,00	R-Y	53.813
60,00	80,00	12,00	R-W	53.817
60,00	80,00	13,00	A-Y	53.802
60,00	80,00	13,00	A-W	53.807
60,00	80,00	13,00	B-Y	53.808
60,00	80,00	13,00	B-W	53.812
60,00	80,00	13,00	R-W	53.819
60,00	82,00	12,00	A-W	53.821
60,00	82,00	12,00	R-Y	53.822
60,00	82,00	12,00	R-W	53.823
60,00	85,00	8,00	R-W	53.830
60,00	85,00	9,00	R-W	53.831
60,00	85,00	10,00	B-W	53.825
60,00	85,00	10,00	R-W	53.828
60,00	85,00	13,00	A-W	53.824
60,00	85,00	13,00	B-W	53.826
60,00	85,00	13,00	R-W	53.829
60,00	85,00	15,00	B-W	53.827
60,00	88,00	8,00	R-W	53.832
60,00	90,00	8,00	A-W	53.837

d _N	D _N	h	Modelo	nº AtualVed
60,00	90,00	8,00	R-W	53.846
60,00	90,00	10,00	A-Y	53.834
60,00	90,00	10,00	A-W	53.836
60,00	90,00	10,00	B-W	53.841
60,00	90,00	10,00	R-Y	53.843
60,00	90,00	10,00	R-W	53.844
60,00	90,00	12,00	A-W	53.838
60,00	90,00	12,00	B-Y	53.839
60,00	90,00	12,00	B-W	53.842
60,00	90,00	13,00	A-Y	53.833
60,00	90,00	13,00	R-W	53.845
60,00	90,00	14,00	A-W	53.835
60,00	90,00	14,00	B-W	53.840
60,00	95,00	10,00	R-W	53.848
60,00	95,00	13,00	B-W	53.847
60,00	100,00	10,00	B-W	53.849
60,00	100,00	13,00	R-Y	53.850
60,00	110,00	13,00	A-W	53.851
60,00	110,00	13,00	R-W	53.852
60,00	111,00	12,00	A-W	53.853
60,33	76,20	9,53	A-W	53.854
60,33	76,20	19,05	A-W	53.855
60,33	77,79	11,11	R-W	53.856
60,33	79,38	11,91	A-Y	53.857
60,33	79,38	12,70	B-Y	53.858
60,33	79,38	12,70	B-W	53.859
60,33	80,17	11,11	R-W	53.860
60,33	80,96	11,91	B-W	53.862
60,33	80,96	12,70	A-Y	53.861
60,33	82,55	9,53	A-Y	53.864
60,33	82,55	9,92	B-Y	53.865
60,33	82,55	9,92	B-W	53.866
60,33	82,55	12,70	R-W	53.867
60,33	82,55	14,29	A-Y	53.863
60,33	84,93	6,35	A-W	53.869
60,33	84,93	9,53	A-Y	53.868
60,33	84,93	11,91	B-W	53.871
60,33	84,93	11,91	R-W	53.872
60,33	84,93	12,70	A-W	53.870
60,33	84,93	12,70	R-W	53.873
60,33	85,33	12,30	B-Y	53.874
60,33	85,33	12,70	R-W	53.875
60,33	85,73	9,53	A-W	53.876
60,33	85,73	9,53	R-W	53.881
60,33	85,73	11,11	B-W	53.880
60,33	85,73	11,51	A-W	53.878
60,33	85,73	12,70	A-W	53.877
60,33	85,73	12,70	B-W	53.879
60,33	88,11	11,11	B-W	53.882
60,33	88,50	11,11	R-W	53.886
60,33	88,50	12,70	B-W	53.884
60,33	88,50	12,70	R-Y	53.885
60,33	88,50	17,46	B-Y	53.883
60,33	88,90	9,53	A-W	53.887

d _N	D _N	h	Modelo	nº AtualVed
60,33	88,90	11,91	B-Y	53.888
60,33	88,90	11,91	B-W	53.890
60,33	88,90	12,70	B-W	53.891
60,33	88,90	12,70	R-W	53.892
60,33	88,90	17,46	B-Y	53.889
60,33	90,09	12,70	A-Y	53.893
60,33	90,09	12,70	R-W	53.894
60,33	92,08	11,91	A-Y	53.895
60,33	92,08	11,91	B-W	53.900
60,33	92,08	12,70	B-Y	53.901
60,33	92,08	12,70	B-W	53.902
60,33	92,08	15,08	R-Y	53.903
60,33	92,08	15,08	R-W	53.904
60,33	92,08	16,67	B-Y	53.898
60,33	92,08	16,67	B-W	53.899
60,33	92,08	17,86	B-Y	53.896
60,33	92,08	17,86	B-W	53.897
60,33	98,43	6,35	R-Y	53.906
60,33	98,43	6,35	R-W	53.907
60,33	98,43	11,11	B-W	53.905
60,33	100,01	11,11	B-W	53.908
60,33	101,60	11,11	B-W	53.909
60,33	111,13	11,11	B-W	53.911
60,33	111,13	12,70	B-W	53.912
60,33	111,13	15,88	B-W	53.910
60,33	112,71	9,53	A-W	53.913
60,33	114,30	24,61	A-W	53.914
60,35	85,33	9,53	R-W	53.915
60,91	92,08	9,53	R-W	53.916
61,00	75,00	8,00	A-W	53.917
61,00	85,00	7,00	R-W	53.919
61,00	85,00	13,00	B-W	53.918
61,12	79,38	9,53	B-W	53.920
61,50	111,00	12,00	A-W	53.921
61,91	79,38	9,52	R-W	53.924
61,91	79,38	12,70	B-Y	53.922
61,91	79,38	12,70	B-W	53.923
61,91	80,17	11,11	B-W	53.925
61,91	80,96	9,53	A-W	53.926
61,91	80,96	11,11	B-W	53.927
61,91	82,55	11,91	R-W	53.929
61,91	82,55	12,70	B-W	53.928
61,91	84,93	11,91	A-W	53.930
61,91	84,93	11,91	B-Y	53.931
61,91	84,93	11,91	R-W	53.932
61,91	85,73	9,53	B-W	53.933
61,91	85,73	11,91	R-W	53.934
61,91	87,31	9,53	A-Y	53.935
61,91	88,50	12,50	R-W	53.936
61,91	88,90	9,53	B-W	53.938
61,91	88,90	12,70	B-W	53.937
61,91	90,09	15,88	A-Y	53.939
61,91	92,08	9,53	A-Y	53.940
61,91	92,08	15,88	B-W	53.941

d _N	D _N	h	Modelo	nº AtualVed
61,91	95,25	11,11	B-W	53.942
61,91	98,43	11,11	B-W	53.943
61,91	101,60	11,11	B-W	53.944
62,00	72,00	6,00	A-W	53.945
62,00	75,00	10,00	A-W	53.946
62,00	80,00	8,00	R-W	53.951
62,00	80,00	10,00	A-W	53.947
62,00	80,00	10,00	B-Y	53.948
62,00	80,00	10,00	B-W	53.949
62,00	80,00	10,00	R-W	53.952
62,00	80,00	12,00	B-W	53.950
62,00	82,00	8,00	R-W	53.953
62,00	84,00	10,00	B-W	53.954
62,00	85,00	9,50	A-W	53.955
62,00	85,00	9,50	B-Y	53.957
62,00	85,00	9,50	B-W	53.958
62,00	85,00	9,50	R-W	53.962
62,00	85,00	10,00	R-W	53.964
62,00	85,00	12,00	B-W	53.960
62,00	85,00	12,00	R-Y	53.961
62,00	85,00	13,00	A-W	53.956
62,00	85,00	13,00	B-W	53.959
62,00	85,00	13,00	R-W	53.963
62,00	90,00	10,00	A-W	53.965
62,00	90,00	10,00	B-W	53.966
62,00	90,00	10,00	R-W	53.969
62,00	90,00	12,00	B-W	53.968
62,00	90,00	13,00	B-W	53.967
62,00	90,00	13,00	R-W	53.970
62,00	95,00	10,00	R-W	53.971
62,00	100,00	10,00	R-W	53.974
62,00	100,00	13,00	B-W	53.973
62,00	100,00	17,00	A-W	53.972
62,00	110,00	12,00	R-W	53.975
62,71	84,93	11,91	R-W	53.976
63,00	78,00	11,00	A-W	53.977
63,00	83,00	8,00	R-W	53.978
63,00	85,00	8,00	R-W	53.981
63,00	85,00	10,00	B-W	53.979
63,00	85,00	10,00	R-W	53.982
63,00	85,00	12,00	B-W	53.980
63,00	90,00	10,00	R-Y	53.984
63,00	90,00	10,00	R-W	53.985
63,00	90,00	12,00	B-W	53.983
63,00	92,00	10,00	B-W	53.986
63,00	94,00	7,00	R-W	53.987
63,50	76,20	7,00	A-Y	53.988
63,50	76,20	7,14	B-W	53.989
63,50	76,20	9,53	R-W	53.990
63,50	79,38	7,94	R-W	53.993
63,50	79,38	12,70	B-W	53.991
63,50	79,38	12,70	R-W	53.992
63,50	80,17	7,94	R-W	53.994
63,50	80,96	9,92	A-W	53.995

d _N	D _N	h	Modelo	nº AtualVed
63,50	82,55	9,53	A-W	53.996
63,50	82,55	9,53	B-W	53.999
63,50	82,55	11,11	A-W	53.997
63,50	82,55	11,11	B-Y	53.998
63,50	82,55	12,70	B-W	54.000
63,50	84,93	9,54	R-W	54.003
63,50	84,93	11,91	A-W	54.001
63,50	84,93	11,91	R-W	54.002
63,50	85,73	9,53	R-W	54.009
63,50	85,73	12,70	A-Y	54.004
63,50	85,73	12,70	A-W	54.005
63,50	85,73	12,70	B-Y	54.006
63,50	85,73	12,70	B-W	54.007
63,50	85,73	12,70	R-W	54.008
63,50	86,52	12,70	R-W	54.010
63,50	88,00	10,00	R-W	54.011
63,50	88,90	7,14	B-W	54.022
63,50	88,90	8,33	R-W	54.026
63,50	88,90	9,53	A-W	54.017
63,50	88,90	9,53	B-W	54.021
63,50	88,90	9,92	A-Y	54.012
63,50	88,90	9,92	R-Y	54.024
63,50	88,90	11,11	R-W	54.027
63,50	88,90	12,70	A-Y	54.013
63,50	88,90	12,70	A-W	54.015
63,50	88,90	12,70	B-W	54.019
63,50	88,90	12,70	R-Y	54.025
63,50	88,90	12,70	R-W	54.028
63,50	88,90	13,49	A-Y	54.014
63,50	88,90	15,80	B-Y	54.018
63,50	88,90	17,86	B-W	54.020
63,50	88,90	17,86	R-Y	54.023
63,50	88,90	19,05	A-W	54.016
63,50	89,69	11,91	A-Y	54.029
63,50	90,09	9,53	A-W	54.030
63,50	90,09	11,91	A-W	54.031
63,50	90,09	11,91	B-W	54.033
63,50	90,09	11,91	R-Y	54.034
63,50	90,09	12,70	B-W	54.032
63,50	92,08	9,53	A-Y	54.035
63,50	92,08	11,91	A-W	54.036
63,50	92,08	11,91	B-Y	54.037
63,50	92,08	11,91	B-W	54.038
63,50	92,08	12,70	B-W	54.040
63,50	92,08	14,29	B-W	54.039
63,50	95,00	10,00	R-W	54.041
63,50	95,08	17,46	B-Y	54.042
63,50	95,25	7,94	R-W	54.044
63,50	95,25	12,70	B-W	54.043
63,50	95,25	12,70	R-W	54.045
63,50	98,43	6,35	A-W	54.047
63,50	98,43	9,53	A-W	54.046
63,50	98,43	11,91	R-W	54.048
63,50	100,01	9,53	A-Y	54.049

d _N	D _N	h	Modelo	nº AtualVed
63,50	101,60	9,53	A-W	54.050
63,50	101,60	11,91	A-W	54.051
63,50	101,60	12,70	A-W	54.052
63,50	101,60	15,88	B-Y	54.053
63,50	107,95	12,70	B-W	54.054
63,50	110,00	13,00	B-W	54.055
64,00	80,00	8,00	A-Y	54.056
64,00	80,00	8,00	A-W	54.057
64,00	80,00	10,00	B-W	54.058
64,00	80,00	10,00	R-W	54.060
64,00	80,00	13,00	B-W	54.059
64,00	84,00	11,00	R-W	54.061
64,00	85,00	10,00	B-W	54.062
64,00	85,00	13,00	B-W	54.063
64,00	89,00	13,00	R-W	54.064
64,00	90,00	10,00	B-W	54.067
64,00	90,00	13,00	A-Y	54.065
64,00	90,00	13,00	B-Y	54.066
64,00	90,00	13,00	B-W	54.068
64,00	94,00	15,00	B-W	54.069
64,29	98,43	9,13	R-W	54.070
65,00	74,00	12,00	R-W	54.071
65,00	75,00	12,00	R-Y	54.072
65,00	80,00	8,00	A-W	54.073
65,00	80,00	8,00	A-Z	54.074
65,00	80,00	8,00	R-W	54.075
65,00	80,00	10,00	R-W	54.078
65,00	80,00	12,00	R-W	54.076
65,00	80,00	12,70	R-W	54.077
65,00	85,00	10,00	A-Y	54.081
65,00	85,00	10,00	A-W	54.082
65,00	85,00	10,00	B-W	54.085
65,00	85,00	10,00	R-W	54.091
65,00	85,00	12,00	A-Y	54.080
65,00	85,00	12,00	A-W	54.084
65,00	85,00	12,00	B-W	54.088
65,00	85,00	12,00	R-Y	54.090
65,00	85,00	12,00	R-W	54.092
65,00	85,00	13,00	A-Y	54.079
65,00	85,00	13,00	A-W	54.083
65,00	85,00	13,00	B-Y	54.086
65,00	85,00	13,00	B-W	54.087
65,00	85,00	13,00	R-Y	54.089
65,00	85,20	10,00	R-W	54.093
65,00	86,00	10,00	B-W	54.094
65,00	88,00	12,00	A-W	54.095
65,00	88,00	12,00	B-W	54.096
65,00	88,00	12,00	R-Y	54.097
65,00	88,00	12,00	R-W	54.098
65,00	90,00	10,00	A-Y	54.100
65,00	90,00	10,00	A-W	54.102
65,00	90,00	10,00	B-W	54.106
65,00	90,00	10,00	R-W	54.109
65,00	90,00	12,00	B-W	54.107

d _N	D _N	h	Modelo	nº AtualVed
65,00	90,00	12,00	R-W	54.110
65,00	90,00	13,00	A-Y	54.099
65,00	90,00	13,00	A-W	54.103
65,00	90,00	13,00	B-W	54.108
65,00	90,00	13,00	R-W	54.111
65,00	90,00	13,50	A-W	54.105
65,00	90,00	15,00	A-Y	54.101
65,00	90,00	15,00	A-W	54.104
65,00	92,00	14,00	R-Y	54.112
65,00	95,00	10,00	B-Y	54.114
65,00	95,00	10,00	R-W	54.116
65,00	95,00	13,00	A-Y	54.113
65,00	95,00	13,00	B-W	54.115
65,00	100,00	10,00	A-W	54.118
65,00	100,00	10,00	B-W	54.120
65,00	100,00	10,00	R-W	54.123
65,00	100,00	12,00	B-W	54.121
65,00	100,00	12,00	R-W	54.124
65,00	100,00	13,00	A-Y	54.117
65,00	100,00	13,00	B-W	54.119
65,00	100,00	13,00	R-W	54.122
65,00	110,00	12,00	B-W	54.125
65,00	115,00	15,00	B-W	54.126
65,00	120,00	13,00	R-Y	54.127
65,09	82,55	11,11	A-W	54.128
65,09	84,93	11,11	R-W	54.129
65,09	88,50	12,70	A-W	54.130
65,09	88,50	12,70	B-Y	54.131
65,09	88,90	9,53	A-W	54.132
65,09	88,90	12,70	B-W	54.133
65,09	88,90	12,70	R-Y	54.134
65,09	88,90	12,70	R-W	54.135
65,09	90,49	11,91	R-W	54.136
65,09	92,08	17,86	B-Y	54.137
65,09	94,46	9,53	A-W	54.138
65,09	95,25	9,53	B-W	54.140
65,09	95,25	12,70	B-W	54.139
65,09	95,25	12,70	R-W	54.141
65,09	101,60	11,11	B-W	54.142
65,88	88,50	12,70	B-Y	54.144
65,88	88,50	12,70	B-W	54.145
65,88	88,50	12,70	R-W	54.146
65,88	88,50	17,46	A-Y	54.143
66,00	89,00	15,00	B-W	54.147
66,00	90,00	13,00	B-W	54.148
66,00	95,00	14,00	B-W	54.149
66,00	110,00	14,00	R-W	54.150
66,50	85,10	9,50	A-Y	54.151
66,68	84,93	12,70	A-W	54.152
66,68	85,73	7,94	R-W	54.157
66,68	85,73	9,13	R-Y	54.154
66,68	85,73	9,92	R-W	54.155
66,68	85,73	11,91	R-W	54.156
66,68	85,73	12,70	B-W	54.153

d _N	D _N	h	Modelo	nº AtualVed
66,68	88,90	9,53	R-W	54.161
66,68	88,90	11,11	B-W	54.160
66,68	88,90	12,70	B-Y	54.158
66,68	88,90	12,70	B-W	54.159
66,68	88,90	12,70	R-W	54.162
66,68	90,09	11,91	R-W	54.163
66,68	92,08	11,91	A-Y	54.165
66,68	92,08	12,70	B-W	54.167
66,68	92,08	13,10	R-Y	54.168
66,68	92,08	15,88	A-Y	54.164
66,68	92,08	15,88	B-Y	54.166
66,68	92,08	21,70	R-W	54.169
66,68	95,25	6,99	R-Y	54.170
66,68	95,25	12,70	R-W	54.171
66,68	96,84	12,70	A-W	54.172
66,68	98,43	11,91	B-W	54.173
66,68	100,01	12,70	B-W	54.174
66,68	100,01	12,70	R-W	54.175
66,68	101,60	12,70	B-W	54.176
66,68	101,60	12,70	R-Y	54.177
66,68	112,71	11,11	B-W	54.178
67,00	80,00	10,00	A-W	54.179
67,00	85,00	10,00	A-Y	54.180
67,00	85,00	10,00	B-W	54.181
67,00	86,00	9,50	A-W	54.182
67,00	90,00	13,00	B-W	54.183
67,00	95,00	7,00	R-Y	54.184
68,00	78,00	6,00	R-W	54.185
68,00	82,55	7,94	R-W	54.186
68,00	84,00	7,00	R-W	54.187
68,00	85,00	10,00	A-W	54.190
68,00	85,00	10,00	B-W	54.191
68,00	85,00	13,00	A-Y	54.188
68,00	85,00	13,00	A-W	54.189
68,00	85,00	13,00	R-W	54.192
68,00	89,30	14,50	R-Y	54.193
68,00	90,00	10,00	A-Y	54.194
68,00	90,00	10,00	A-W	54.197
68,00	90,00	10,00	B-Y	54.200
68,00	90,00	10,00	B-W	54.201
68,00	90,00	10,00	R-Y	54.204
68,00	90,00	10,00	R-W	54.205
68,00	90,00	12,00	B-W	54.203
68,00	90,00	13,00	A-Y	54.196
68,00	90,00	13,00	A-W	54.198
68,00	90,00	13,00	B-W	54.202
68,00	90,00	13,00	R-W	54.206
68,00	90,00	14,00	A-Y	54.195
68,00	90,00	14,00	A-W	54.199
68,00	95,00	10,00	R-W	54.209
68,00	95,00	12,00	R-Y	54.208
68,00	95,00	13,00	B-W	54.207
68,00	95,00	13,00	R-W	54.210
68,00	98,00	10,00	B-W	54.211

d _N	D _N	h	Modelo	n° AtualVed
68,00	100,00	10,00	R-W	54.213
68,00	100,00	12,00	B-W	54.212
68,26	85,73	9,53	R-Y	54.214
68,26	85,73	11,11	R-W	54.215
68,26	87,31	12,70	B-W	54.216
68,26	88,90	12,70	R-W	54.217
68,26	90,09	11,11	R-W	54.218
68,26	92,08	11,11	B-W	54.219
68,26	92,08	12,70	B-W	54.220
68,26	95,25	12,70	B-W	54.221
68,26	98,43	12,70	B-W	54.222
68,26	101,60	11,91	B-W	54.223
68,85	98,43	11,91	B-W	54.224
69,00	90,00	10,00	R-W	54.226
69,00	90,00	13,00	B-W	54.225
69,06	88,90	9,53	A-W	54.227
69,85	88,50	12,70	R-W	54.228
69,85	88,90	6,35	R-W	54.236
69,85	88,90	9,53	A-W	54.229
69,85	88,90	9,53	B-W	54.232
69,85	88,90	9,53	R-W	54.234
69,85	88,90	10,90	A-W	54.231
69,85	88,90	12,70	A-W	54.230
69,85	88,90	12,70	B-W	54.233
69,85	88,90	12,70	R-W	54.235
69,85	89,69	12,70	R-W	54.237
69,85	90,09	9,53	R-W	54.242
69,85	90,09	12,70	A-Y	54.238
69,85	90,09	12,70	A-W	54.239
69,85	90,09	12,70	B-W	54.240
69,85	90,09	12,70	R-W	54.241
69,85	90,49	9,53	R-W	54.243
69,85	92,08	9,53	B-W	54.246
69,85	92,08	14,29	A-Y	54.244
69,85	92,08	15,08	B-Y	54.245
69,85	92,08	15,08	R-Y	54.247
69,85	95,25	9,53	A-Y	54.249
69,85	95,25	9,53	B-W	54.252
69,85	95,25	11,11	A-Y	54.248
69,85	95,25	11,11	B-W	54.253
69,85	95,25	12,70	B-W	54.251
69,85	95,25	12,70	R-Y	54.254
69,85	95,25	12,70	R-W	54.255
69,85	95,25	15,88	B-Y	54.250
69,85	95,65	11,91	B-W	54.256
69,85	98,43	11,91	A-Y	54.257
69,85	98,43	12,70	B-W	54.259
69,85	98,43	12,70	R-W	54.261
69,85	98,43	15,88	B-Y	54.258
69,85	98,43	15,88	R-Y	54.260
69,85	100,01	12,70	B-W	54.262
69,85	101,33	12,88	B-Y	54.263
69,85	101,60	11,11	B-W	54.265
69,85	101,60	11,91	B-Y	54.264

d _N	D _N	h	Modelo	n° AtualVed
69,85	101,91	11,91	R-W	54.266
69,85	103,19	12,70	B-W	54.267
69,85	104,17	15,88	B-W	54.268
69,85	104,67	17,11	R-Y	54.269
69,85	107,95	6,35	A-W	54.271
69,85	107,95	12,70	A-Y	54.270
69,85	107,95	15,88	B-Y	54.272
69,85	114,30	12,70	B-W	54.273
69,85	127,00	11,91	B-W	54.274
69,85	169,86	13,10	B-W	54.275
70,00	80,00	10,00	R-Y	54.276
70,00	85,00	7,00	R-W	54.280
70,00	85,00	8,00	A-W	54.278
70,00	85,00	8,00	R-W	54.279
70,00	85,00	10,00	A-Y	54.277
70,00	85,00	12,00	R-W	54.281
70,00	86,00	8,00	B-W	54.282
70,00	90,00	7,00	R-Y	54.295
70,00	90,00	10,00	A-W	54.285
70,00	90,00	10,00	B-W	54.289
70,00	90,00	10,00	R-Y	54.294
70,00	90,00	10,00	R-W	54.297
70,00	90,00	12,00	A-W	54.286
70,00	90,00	12,00	B-Y	54.288
70,00	90,00	12,00	B-W	54.290
70,00	90,00	12,00	R-Y	54.296
70,00	90,00	12,00	R-W	54.298
70,00	90,00	13,00	A-Y	54.283
70,00	90,00	13,00	A-W	54.287
70,00	90,00	13,00	B-W	54.291
70,00	90,00	13,00	R-Y	54.292
70,00	90,00	15,00	A-Y	54.284
70,00	90,00	15,00	R-Y	54.293
70,00	90,00	15,00	R-W	54.299
70,00	92,00	7,00	R-W	54.302
70,00	92,00	12,00	A-Y	54.300
70,00	92,00	12,00	A-W	54.301
70,00	95,00	10,00	B-W	54.305
70,00	95,00	10,00	R-Y	54.307
70,00	95,00	10,00	R-W	54.308
70,00	95,00	13,00	A-W	54.303
70,00	95,00	13,00	B-W	54.304
70,00	95,00	13,00	R-Y	54.306
70,00	98,00	13,00	B-W	54.309
70,00	100,00	6,00	R-W	54.321
70,00	100,00	10,00	A-W	54.310
70,00	100,00	10,00	B-W	54.312
70,00	100,00	10,00	R-Y	54.316
70,00	100,00	10,00	R-W	54.318
70,00	100,00	12,00	B-W	54.313
70,00	100,00	12,00	R-W	54.319
70,00	100,00	13,00	A-W	54.311
70,00	100,00	13,00	B-W	54.315
70,00	100,00	13,00	R-W	54.320

d _N	D _N	h	Modelo	nº AtualVed
70,00	100,00	14,00	B-W	54.314
70,00	100,00	14,00	R-Y	54.317
70,00	105,00	13,00	A-W	54.322
70,00	105,00	13,00	B-W	54.323
70,00	105,00	13,00	R-W	54.324
70,00	110,00	8,00	A-W	54.325
70,00	110,00	8,00	R-W	54.328
70,00	110,00	12,00	R-W	54.329
70,00	110,00	13,00	A-W	54.326
70,00	110,00	13,00	B-W	54.327
70,00	110,00	13,00	R-W	54.330
70,00	115,00	15,00	A-W	54.331
70,00	120,00	10,00	A-W	54.332
70,00	120,00	10,00	R-Y	54.334
70,00	120,00	12,90	B-W	54.333
70,64	79,38	13,10	B-Y	54.335
71,00	85,00	8,00	R-W	54.336
71,00	100,00	13,00	B-W	54.337
71,44	80,90	11,11	R-W	54.338
71,44	88,50	12,70	A-W	54.339
71,44	88,90	11,11	B-W	54.340
71,44	90,09	11,11	B-W	54.341
71,44	92,08	11,11	B-W	54.342
71,44	95,05	6,99	R-W	54.343
71,44	95,25	13,10	B-W	54.344
71,44	98,43	11,91	B-W	54.346
71,44	98,43	15,88	B-Y	54.345
71,44	101,60	16,67	B-Y	54.347
71,44	104,78	11,91	B-W	54.348
71,44	107,95	6,35	A-W	54.349
71,44	114,30	11,91	B-W	54.350
71,44	114,30	14,29	R-Y	54.351
72,00	84,00	7,00	A-W	54.352
72,00	84,00	7,00	B-W	54.353
72,00	85,00	8,00	A-W	54.354
72,00	90,00	10,00	A-W	54.356
72,00	90,00	10,00	B-W	54.358
72,00	90,00	10,00	R-W	54.359
72,00	90,00	12,00	A-W	54.355
72,00	90,00	13,00	B-W	54.357
72,00	92,08	9,53	A-W	54.360
72,00	95,00	10,00	A-W	54.364
72,00	95,00	10,00	B-W	54.367
72,00	95,00	10,00	R-Y	54.368
72,00	95,00	10,00	R-W	54.369
72,00	95,00	11,00	R-W	54.372
72,00	95,00	12,00	A-W	54.362
72,00	95,00	12,00	B-W	54.365
72,00	95,00	12,00	R-W	54.371
72,00	95,00	13,00	A-Y	54.361
72,00	95,00	13,00	A-W	54.363
72,00	95,00	13,00	B-W	54.366
72,00	95,00	13,00	R-W	54.370
72,00	98,00	11,00	R-W	54.373

d _N	D _N	h	Modelo	nº AtualVed
72,00	100,00	10,00	A-W	54.374
72,00	100,00	10,00	B-W	54.375
72,00	100,00	10,00	R-W	54.379
72,00	100,00	12,00	B-W	54.376
72,00	100,00	13,00	B-W	54.377
72,00	100,00	13,00	R-Y	54.378
72,00	100,00	13,00	R-W	54.380
72,00	105,00	11,00	R-W	54.383
72,00	105,00	13,00	B-W	54.381
72,00	105,00	13,00	R-W	54.382
72,00	110,00	13,00	B-W	54.384
72,00	127,00	19,00	R-W	54.385
72,23	95,25	12,70	R-Y	54.386
72,23	100,01	12,70	B-W	54.387
72,23	100,01	12,70	R-W	54.388
72,23	101,60	15,88	B-Y	54.389
72,95	110,00	13,50	R-W	54.390
73,00	92,00	12,70	R-W	54.391
73,00	92,15	9,53	R-W	54.392
73,00	95,00	9,00	A-Y	54.393
73,00	95,00	10,00	A-W	54.394
73,00	95,00	10,00	B-W	54.395
73,00	100,00	13,00	B-W	54.396
73,00	104,00	11,00	A-W	54.397
73,00	110,00	13,50	B-W	54.398
73,03	92,08	7,94	A-Y	54.399
73,03	92,08	9,53	R-Y	54.401
73,03	92,08	9,53	R-W	54.402
73,03	92,08	12,70	B-W	54.400
73,03	95,25	11,91	A-W	54.405
73,03	95,25	12,70	A-W	54.404
73,03	95,25	12,70	B-W	54.407
73,03	95,25	12,70	R-Y	54.409
73,03	95,25	12,70	R-W	54.410
73,03	95,25	15,70	A-Y	54.403
73,03	95,25	15,88	B-W	54.408
73,03	95,25	17,46	B-Y	54.406
73,03	98,43	9,53	B-W	54.411
73,03	98,43	11,11	R-W	54.414
73,03	98,43	11,91	R-Y	54.413
73,03	98,43	12,70	B-W	54.412
73,03	100,01	18,26	R-W	54.415
73,03	101,60	11,11	A-Y	54.416
73,03	101,60	11,11	B-W	54.417
73,03	101,60	11,11	R-W	54.420
73,03	101,60	12,70	B-W	54.418
73,03	101,60	12,70	R-W	54.421
73,03	101,60	14,29	R-Y	54.419
73,03	104,78	14,29	B-W	54.422
73,03	107,85	15,08	B-W	54.423
73,03	109,54	12,70	B-W	54.424
73,03	110,33	11,11	B-W	54.425
73,03	111,13	14,29	R-W	54.427
73,03	111,13	15,88	B-W	54.426

d _N	D _N	h	Modelo	n° AtualVed
73,03	114,10	11,11	B-W	54.428
73,03	119,06	11,91	R-W	54.429
73,03	125,02	12,70	A-W	54.430
73,03	127,00	11,91	A-W	54.431
73,03	136,53	12,70	B-Y	54.432
74,00	90,00	10,00	B-W	54.434
74,00	90,00	12,00	A-W	54.433
74,00	90,00	12,00	R-Y	54.435
74,00	90,00	12,00	R-W	54.436
74,00	95,00	10,00	B-W	54.438
74,00	95,00	13,00	A-W	54.437
74,00	100,00	13,00	B-W	54.439
74,00	101,00	12,00	A-Y	54.440
74,00	102,00	8,00	R-W	54.441
74,00	104,00	10,00	R-W	54.442
74,00	108,00	12,50	B-W	54.443
74,00	115,00	6,00	R-W	54.444
74,22	101,60	6,35	R-W	54.445
74,50	88,00	6,00	R-W	54.446
74,61	88,90	7,94	R-W	54.447
74,61	90,09	9,53	A-Y	54.448
74,61	92,08	9,53	B-W	54.450
74,61	92,08	11,11	B-W	54.449
74,61	95,25	12,70	B-W	54.451
74,61	98,43	10,00	B-W	54.453
74,61	98,43	11,91	B-W	54.452
74,61	100,01	12,70	A-Y	54.454
74,61	101,60	11,91	B-W	54.456
74,61	101,60	17,46	B-Y	54.455
74,61	103,19	12,70	R-W	54.457
74,61	104,78	14,29	B-W	54.459
74,61	104,78	19,45	B-Y	54.458
74,61	107,95	15,88	B-W	54.460
74,61	111,13	15,88	B-W	54.461
74,61	114,30	11,91	B-W	54.463
74,61	114,30	12,70	B-Y	54.462
75,00	85,00	9,00	R-W	54.464
75,00	90,00	8,00	B-W	54.467
75,00	90,00	8,00	R-W	54.469
75,00	90,00	12,00	A-W	54.465
75,00	90,00	12,00	B-W	54.466
75,00	90,00	12,00	R-W	54.468
75,00	92,00	10,00	A-W	54.470
75,00	92,00	13,00	B-W	54.471
75,00	95,00	5,00	A-W	54.472
75,00	95,00	5,00	R-W	54.480
75,00	95,00	8,00	R-W	54.484
75,00	95,00	10,00	A-W	54.473
75,00	95,00	10,00	B-W	54.476
75,00	95,00	10,00	R-Y	54.479
75,00	95,00	10,00	R-W	54.481
75,00	95,00	12,00	A-W	54.474
75,00	95,00	12,00	R-Y	54.478
75,00	95,00	12,00	R-W	54.482

d _N	D _N	h	Modelo	n° AtualVed
75,00	95,00	13,00	A-W	54.475
75,00	95,00	13,00	B-W	54.477
75,00	95,00	13,00	R-W	54.483
75,00	100,00	10,00	A-W	54.486
75,00	100,00	10,00	B-W	54.491
75,00	100,00	10,00	R-Y	54.494
75,00	100,00	10,00	R-W	54.496
75,00	100,00	12,00	A-W	54.487
75,00	100,00	12,00	B-W	54.492
75,00	100,00	12,00	R-Y	54.495
75,00	100,00	12,00	R-W	54.497
75,00	100,00	13,00	A-Y	54.485
75,00	100,00	13,00	A-W	54.488
75,00	100,00	13,00	B-Y	54.490
75,00	100,00	13,00	B-W	54.493
75,00	100,00	13,00	R-W	54.498
75,00	100,00	15,00	B-Y	54.489
75,00	100,01	8,33	R-W	54.499
75,00	102,00	7,00	B-W	54.500
75,00	102,00	12,00	R-W	54.501
75,00	105,00	13,00	B-W	54.502
75,00	105,00	13,00	R-W	54.503
75,00	105,00	15,00	R-W	54.504
75,00	110,00	10,00	A-W	54.507
75,00	110,00	13,00	A-Y	54.505
75,00	110,00	13,00	A-W	54.506
75,00	110,00	13,00	B-W	54.508
75,00	110,00	13,00	R-W	54.510
75,00	110,00	15,00	R-W	54.511
75,00	110,00	16,00	R-Y	54.509
75,00	115,00	10,00	R-Y	54.513
75,00	115,00	10,00	R-W	54.515
75,00	115,00	13,00	B-W	54.512
75,00	115,00	13,00	R-W	54.514
75,00	120,00	13,00	A-W	54.517
75,00	120,00	15,00	A-W	54.516
75,00	125,00	13,00	R-W	54.519
75,00	125,00	15,00	A-W	54.518
75,01	100,01	8,33	R-W	54.520
75,01	101,60	10,32	A-W	54.521
75,01	105,57	12,70	B-Y	54.522
75,41	92,25	9,53	R-Y	54.523
76,00	95,00	10,00	A-W	54.524
76,00	95,00	10,00	R-W	54.527
76,00	95,00	11,00	R-Y	54.525
76,00	95,00	15,00	R-Y	54.526
76,00	100,00	10,00	R-Y	54.528
76,00	100,00	10,00	R-W	54.529
76,00	101,60	17,46	B-Y	54.530
76,00	105,00	12,00	R-W	54.531
76,00	110,00	12,00	R-W	54.532
76,00	111,13	15,88	B-Y	54.533
76,00	118,00	15,00	B-W	54.534
76,00	118,00	15,00	R-Y	54.535

d _N	D _N	h	Modelo	nº AtualVed
76,20	88,90	7,54	B-W	54.537
76,20	88,90	7,94	A-Y	54.536
76,20	95,25	9,52	B-Y	54.539
76,20	95,25	9,53	R-Y	54.541
76,20	95,25	9,53	R-W	54.542
76,20	95,25	11,11	B-W	54.540
76,20	95,25	12,70	B-Y	54.538
76,20	95,25	9,53	A-W	54.543
76,20	98,43	8,33	A-W	54.545
76,20	98,43	11,91	B-Y	54.546
76,20	98,43	11,91	B-W	54.548
76,20	98,43	12,70	A-W	54.544
76,20	98,43	12,70	B-Y	54.547
76,20	98,43	12,70	R-W	54.549
76,20	100,01	12,70	B-W	54.550
76,20	101,60	6,35	A-W	54.553
76,20	101,60	6,35	R-W	54.561
76,20	101,60	9,53	A-Y	54.552
76,20	101,60	9,53	A-W	54.555
76,20	101,60	9,53	B-W	54.558
76,20	101,60	11,11	B-Y	54.556
76,20	101,60	11,11	B-W	54.559
76,20	101,60	11,11	R-Y	54.560
76,20	101,60	11,91	A-W	54.554
76,20	101,60	11,91	B-W	54.557
76,20	101,60	11,91	R-W	54.562
76,20	101,60	12,70	A-Y	54.551
76,20	101,60	12,70	R-W	54.564
76,20	101,60	19,05	R-W	54.563
76,20	104,78	6,35	A-Y	54.565
76,20	104,78	14,29	A-W	54.566
76,20	104,78	14,29	B-W	54.567
76,20	107,95	11,91	B-W	54.568
76,20	107,95	15,88	B-W	54.569
76,20	109,93	12,70	B-W	54.570
76,20	110,33	14,29	B-W	54.571
76,20	111,13	14,29	B-W	54.572
76,20	114,30	12,70	B-W	54.573
76,20	114,30	14,29	B-W	54.574
76,20	117,48	12,70	B-W	54.575
76,20	120,65	14,29	B-W	54.576
76,20	123,33	15,88	A-W	54.577
76,20	123,33	15,88	B-W	54.578
76,20	123,83	7,94	R-W	54.579
76,20	127,00	11,91	B-W	54.580
76,20	127,00	12,70	R-W	54.581
76,20	139,70	12,70	B-W	54.582
76,99	110,33	14,29	B-W	54.583
77,00	95,00	10,00	B-W	54.584
77,00	100,00	10,00	B-W	54.585
77,00	120,00	12,00	R-W	54.586
77,79	101,60	9,53	A-Y	54.587
77,79	103,19	9,53	R-Y	54.588
77,79	104,78	14,29	B-W	54.589

d _N	D _N	h	Modelo	nº AtualVed
77,79	107,95	15,88	B-W	54.590
77,79	111,13	15,88	B-W	54.591
77,79	114,30	12,70	B-W	54.592
77,79	117,48	14,29	B-W	54.593
77,79	120,65	14,29	B-W	54.594
77,79	123,83	12,70	B-W	54.595
77,79	127,00	11,91	B-W	54.596
78,00	91,00	13,00	B-Y	54.597
78,00	95,00	8,00	R-W	54.599
78,00	95,00	13,00	B-W	54.598
78,00	95,00	13,00	R-W	54.600
78,00	100,00	10,00	A-W	54.602
78,00	100,00	10,00	B-W	54.603
78,00	100,00	10,00	R-W	54.605
78,00	100,00	12,00	B-W	54.604
78,00	100,00	13,00	A-Y	54.601
78,00	100,00	13,00	R-W	54.606
78,00	105,00	12,00	A-W	54.607
78,00	105,00	12,00	B-W	54.608
78,00	105,00	13,00	B-W	54.609
78,00	105,00	13,00	R-W	54.610
78,00	108,00	13,00	R-W	54.611
78,00	109,00	13,00	B-W	54.612
78,00	110,00	13,00	B-Y	54.613
78,00	110,00	13,00	B-W	54.614
78,00	110,00	13,00	R-W	54.615
78,38	101,60	12,70	R-W	54.616
79,00	104,00	14,00	B-Y	54.617
79,00	121,00	16,00	B-W	54.618
79,38	98,43	22,23	B-W	54.619
79,38	100,01	11,11	R-W	54.620
79,38	101,60	11,11	B-Y	54.623
79,38	101,60	11,91	B-W	54.624
79,38	101,60	12,70	A-Y	54.621
79,38	101,60	13,49	B-Y	54.622
79,38	102,79	9,53	R-Y	54.625
79,38	102,79	11,11	R-W	54.626
79,38	104,78	9,53	R-W	54.635
79,38	104,78	12,70	B-Y	54.630
79,38	104,78	12,70	B-W	54.631
79,38	104,78	12,70	R-W	54.633
79,38	104,78	14,29	A-Y	54.627
79,38	104,78	14,29	B-Y	54.629
79,38	104,78	14,29	B-W	54.632
79,38	104,78	14,29	R-W	54.634
79,38	104,78	15,88	A-W	54.628
79,38	105,17	14,29	R-W	54.636
79,38	107,95	11,51	B-Y	54.637
79,38	107,95	14,29	R-W	54.639
79,38	107,95	15,88	B-W	54.638
79,38	107,95	15,88	R-W	54.640
79,38	111,13	14,29	B-W	54.642
79,38	111,13	15,88	B-W	54.641
79,38	111,52	10,32	A-W	54.643

d _N	D _N	h	Modelo	n° AtualVed
79,38	112,71	11,91	A-W	54.644
79,38	112,71	11,91	R-W	54.645
79,38	114,30	12,70	B-Y	54.647
79,38	114,30	12,70	R-W	54.649
79,38	114,30	14,39	B-W	54.648
79,38	114,30	15,08	B-Y	54.646
79,38	115,89	12,70	A-W	54.650
79,38	115,89	12,70	B-W	54.651
79,38	117,48	14,29	B-W	54.652
79,38	117,48	14,29	R-W	54.653
79,38	120,65	12,70	B-W	54.654
79,38	123,83	12,70	B-W	54.656
79,38	123,83	14,29	B-W	54.655
79,38	125,41	15,88	B-W	54.657
79,38	127,00	11,91	R-W	54.659
79,38	127,00	15,88	B-W	54.658
79,50	104,50	7,00	R-Y	54.660
80,00	95,00	10,00	A-W	54.661
80,00	95,00	12,00	R-Y	54.662
80,00	95,00	12,00	R-W	54.663
80,00	96,00	11,00	R-W	54.665
80,00	96,00	12,00	R-W	54.664
80,00	100,00	7,00	R-Y	54.678
80,00	100,00	10,00	A-Y	54.667
80,00	100,00	10,00	A-W	54.668
80,00	100,00	10,00	B-W	54.670
80,00	100,00	10,00	R-Y	54.673
80,00	100,00	10,00	R-W	54.677
80,00	100,00	12,00	A-Y	54.669
80,00	100,00	12,00	B-W	54.675
80,00	100,00	13,00	A-Y	54.666
80,00	100,00	13,00	A-W	54.671
80,00	100,00	13,00	B-Y	54.672
80,00	100,00	13,00	B-W	54.674
80,00	100,00	13,00	R-W	54.679
80,00	100,00	14,00	R-Y	54.676
80,00	105,00	11,00	A-W	54.682
80,00	105,00	13,00	A-Y	54.680
80,00	105,00	13,00	A-W	54.681
80,00	105,00	13,00	B-Y	54.684
80,00	105,00	13,00	B-W	54.685
80,00	105,00	13,00	R-Y	54.686
80,00	105,00	13,00	R-W	54.687
80,00	105,00	18,50	A-W	54.683
80,00	106,00	14,00	A-W	54.688
80,00	108,00	16,00	B-Y	54.689
80,00	108,00	19,00	R-Y	54.690
80,00	109,00	13,00	B-W	54.691
80,00	110,00	10,00	A-W	54.697
80,00	110,00	10,00	R-Y	54.701
80,00	110,00	10,00	R-W	54.704
80,00	110,00	10,50	A-Y	54.692
80,00	110,00	12,00	A-W	54.694
80,00	110,00	12,00	B-Y	54.698

d _N	D _N	h	Modelo	n° AtualVed
80,00	110,00	12,00	B-W	54.699
80,00	110,00	12,00	R-W	54.702
80,00	110,00	13,00	A-W	54.695
80,00	110,00	13,00	B-W	54.700
80,00	110,00	13,00	R-W	54.703
80,00	110,00	14,00	A-W	54.693
80,00	110,00	15,00	A-W	54.696
80,00	115,00	10,00	R-W	54.707
80,00	115,00	13,00	A-W	54.705
80,00	115,00	14,00	B-W	54.706
80,00	117,00	15,00	A-W	54.708
80,00	120,00	13,00	B-W	54.710
80,00	120,00	13,00	R-W	54.711
80,00	120,00	15,00	A-W	54.709
80,00	125,00	13,00	B-Y	54.712
80,00	125,00	13,00	B-W	54.713
80,00	127,00	11,11	R-W	54.714
80,17	98,43	11,91	B-W	54.715
80,17	98,43	11,91	R-W	54.716
80,17	104,78	14,29	B-Y	54.717
80,17	107,95	11,91	R-W	54.718
80,26	114,30	12,70	R-W	54.719
80,96	104,78	12,70	B-W	54.720
80,96	107,95	9,53	B-W	54.723
80,96	107,95	11,91	B-W	54.724
80,96	107,95	15,88	B-W	54.722
80,96	107,95	19,05	B-Y	54.721
80,96	111,13	15,88	B-Y	54.725
80,96	111,13	15,88	B-W	54.726
80,96	112,71	11,91	B-W	54.727
80,96	114,30	11,91	B-W	54.728
80,96	114,30	12,70	B-W	54.729
80,96	117,48	11,11	B-W	54.730
80,96	117,48	14,29	B-W	54.731
80,96	123,83	12,70	B-W	54.732
80,96	127,00	11,91	R-W	54.733
80,96	138,11	14,29	B-W	54.734
81,00	100,00	10,00	B-W	54.735
81,00	100,00	10,00	R-Y	54.736
82,00	100,00	12,00	R-W	54.737
82,00	105,00	12,00	R-Y	54.740
82,00	105,00	12,00	R-W	54.743
82,00	105,00	13,00	A-W	54.738
82,00	105,00	13,00	B-W	54.739
82,00	105,00	13,00	R-W	54.742
82,00	105,00	15,00	R-Y	54.741
82,00	110,00	13,00	B-W	54.745
82,00	110,00	14,00	A-W	54.744
82,00	120,00	12,00	B-Y	54.746
82,00	130,00	10,00	R-W	54.747
82,55	101,60	12,70	A-W	54.748
82,55	101,60	12,70	R-W	54.749
82,55	104,78	9,53	B-Y	54.750
82,55	104,78	14,29	B-W	54.752

d _N	D _N	h	Modelo	nº AtualVed
82,55	104,78	24,21	B-Y	54.751
82,55	106,36	11,91	R-W	54.753
82,55	107,95	9,53	A-W	54.755
82,55	107,95	9,53	R-Y	54.764
82,55	107,95	11,11	B-Y	54.758
82,55	107,95	11,91	B-Y	54.756
82,55	107,95	11,91	B-Y	54.759
82,55	107,95	11,91	B-W	54.760
82,55	107,95	12,70	A-Y	54.754
82,55	107,95	12,70	B-W	54.761
82,55	107,95	14,28	B-W	54.762
82,55	107,95	15,88	B-W	54.763
82,55	107,95	15,88	R-Y	54.765
82,55	107,95	19,05	B-Y	54.757
82,55	111,13	11,11	B-W	54.767
82,55	111,13	14,28	R-W	54.769
82,55	111,13	15,87	B-Y	54.766
82,55	111,13	15,87	B-W	54.768
82,55	113,51	12,70	B-W	54.770
82,55	114,30	12,70	A-Y	54.771
82,55	114,30	12,70	B-Y	54.772
82,55	114,30	12,70	B-W	54.773
82,55	114,30	12,70	R-W	54.775
82,55	114,30	15,88	B-W	54.774
82,55	119,06	12,70	B-W	54.776
82,55	119,85	11,91	B-W	54.777
82,55	119,86	16,67	B-Y	54.778
82,55	120,65	11,91	A-W	54.779
82,55	120,65	15,88	B-Y	54.780
82,55	120,65	15,88	B-W	54.781
82,55	122,24	12,70	B-W	54.782
82,55	123,83	12,70	B-W	54.783
82,55	130,18	12,70	B-W	54.784
82,55	133,35	12,70	B-W	54.786
82,55	133,35	14,29	A-W	54.785
82,56	107,95	12,70	A-W	54.787
83,00	97,00	8,00	R-W	54.788
83,00	111,00	15,50	B-W	54.789
83,00	124,00	13,00	R-W	54.790
83,34	101,60	8,33	A-W	54.791
84,00	105,00	6,50	A-K	54.792
84,00	105,00	9,50	A-W	54.793
84,00	105,00	13,00	B-W	54.794
84,00	110,00	12,00	B-W	54.795
84,00	110,00	16,00	R-W	54.796
84,14	104,78	14,29	B-W	54.797
84,14	107,95	15,88	B-W	54.798
84,14	111,13	9,13	A-Y	54.799
84,14	111,13	12,70	B-W	54.800
84,14	111,13	12,70	R-W	54.802
84,14	111,13	15,88	B-W	54.801
84,14	114,30	12,70	B-Y	54.803
84,14	114,30	15,88	B-W	54.804
84,14	120,65	15,88	B-W	54.805

d _N	D _N	h	Modelo	nº AtualVed
84,14	123,83	12,70	B-W	54.806
84,14	127,00	11,91	B-W	54.807
84,14	130,18	12,70	B-W	54.808
84,14	133,35	12,70	B-W	54.809
84,14	139,70	14,29	B-W	54.810
84,93	104,78	9,53	A-Y	54.811
84,93	130,18	12,70	R-Y	54.812
85,00	100,00	9,00	A-W	54.814
85,00	100,00	10,00	R-W	54.816
85,00	100,00	12,00	A-Y	54.813
85,00	100,00	12,00	R-W	54.818
85,00	100,00	13,00	B-W	54.815
85,00	100,00	13,00	R-W	54.817
85,00	102,00	13,00	B-W	54.819
85,00	102,00	13,00	R-W	54.820
85,00	105,00	10,00	A-W	54.823
85,00	105,00	10,00	B-W	54.825
85,00	105,00	10,00	R-W	54.827
85,00	105,00	12,00	A-Y	54.821
85,00	105,00	12,00	R-Y	54.829
85,00	105,00	12,00	R-W	54.830
85,00	105,00	13,00	A-Y	54.822
85,00	105,00	13,00	A-W	54.824
85,00	105,00	13,00	B-W	54.826
85,00	105,00	13,00	R-W	54.828
85,00	105,00	15,00	R-W	54.831
85,00	108,00	8,00	R-W	54.832
85,00	110,00	12,00	A-W	54.835
85,00	110,00	12,00	B-W	54.839
85,00	110,00	12,00	R-Y	54.844
85,00	110,00	12,00	R-W	54.845
85,00	110,00	13,00	A-Y	54.833
85,00	110,00	13,00	A-W	54.836
85,00	110,00	13,00	B-Y	54.838
85,00	110,00	13,00	B-W	54.840
85,00	110,00	13,00	R-Y	54.843
85,00	110,00	13,00	R-W	54.846
85,00	110,00	14,00	A-Y	54.834
85,00	110,00	14,00	A-W	54.837
85,00	110,00	14,00	B-W	54.841
85,00	110,00	14,00	R-W	54.847
85,00	110,00	15,00	B-W	54.842
85,00	112,00	14,00	R-W	54.848
85,00	114,00	15,00	R-W	54.849
85,00	115,00	13,00	B-W	54.850
85,00	115,00	13,00	R-W	54.853
85,00	115,00	14,00	B-W	54.851
85,00	115,00	15,00	B-W	54.852
85,00	120,00	10,00	R-W	54.860
85,00	120,00	12,00	A-W	54.855
85,00	120,00	12,00	R-Y	54.858
85,00	120,00	12,00	R-W	54.859
85,00	120,00	13,00	B-W	54.856
85,00	120,00	15,00	B-W	54.857

d _N	D _N	h	Modelo	n ^o AtualVed
85,00	120,00	17,00	A-Y	54.854
85,00	121,00	12,00	R-W	54.861
85,00	125,00	13,00	B-W	54.862
85,00	130,00	13,00	A-W	54.863
85,00	130,00	13,00	B-W	54.864
85,70	104,78	9,53	B-W	54.865
85,73	101,60	11,91	B-W	54.866
85,73	107,95	15,88	B-W	54.867
85,73	111,13	9,53	A-Y	54.868
85,73	111,13	9,53	A-W	54.869
85,73	111,13	11,91	A-W	54.870
85,73	111,13	12,70	R-Y	54.873
85,73	111,13	12,70	R-W	54.875
85,73	111,13	14,29	B-W	54.871
85,73	111,13	14,29	R-W	54.874
85,73	111,13	15,88	B-W	54.872
85,73	114,30	11,11	R-Y	54.880
85,73	114,30	11,91	R-W	54.881
85,73	114,30	12,70	B-W	54.878
85,73	114,30	14,29	A-W	54.876
85,73	114,30	14,29	B-W	54.879
85,73	114,30	19,05	B-Y	54.877
85,73	117,48	15,88	B-W	54.882
85,73	119,06	12,70	B-W	54.883
85,73	119,06	12,70	R-W	54.884
85,73	120,65	12,70	B-W	54.885
85,73	123,33	12,70	B-W	54.886
85,73	127,00	11,91	B-W	54.888
85,73	127,00	12,70	A-Y	54.887
85,73	130,18	12,70	B-W	54.889
85,73	133,35	12,70	B-W	54.890
85,73	146,05	15,88	A-W	54.891
86,00	110,00	13,00	B-W	54.892
86,00	110,00	13,00	R-W	54.894
86,00	110,00	16,00	B-W	54.893
86,00	115,00	12,00	R-W	54.895
86,00	120,00	14,00	R-W	54.896
86,52	111,13	12,70	B-W	54.897
87,00	110,00	13,00	B-W	54.898
87,00	130,00	12,70	R-W	54.899
87,31	107,95	9,53	A-Y	54.900
87,31	111,13	15,88	B-W	54.901
87,31	114,30	9,53	A-Y	54.902
87,31	114,30	11,11	B-W	54.904
87,31	114,30	11,91	B-Y	54.903
87,31	114,30	12,70	B-W	54.905
87,31	114,30	12,70	R-W	54.907
87,31	114,30	14,29	R-W	54.906
87,31	117,48	15,88	B-W	54.908
87,31	120,65	12,70	A-Y	54.909
87,31	120,65	14,29	A-W	54.910
87,31	120,65	14,29	B-W	54.911
87,31	120,65	14,29	R-W	54.912
87,31	123,33	15,88	A-W	54.913

d _N	D _N	h	Modelo	n ^o AtualVed
87,31	127,00	11,91	B-W	54.914
87,31	130,18	12,70	B-W	54.915
87,31	133,35	12,70	B-W	54.916
87,31	139,70	14,29	B-W	54.917
87,35	120,80	14,30	R-W	54.918
88,00	105,00	8,00	R-W	54.919
88,00	110,00	10,00	R-W	54.923
88,00	110,00	12,00	R-W	54.924
88,00	110,00	13,00	A-W	54.920
88,00	110,00	13,00	B-W	54.921
88,00	110,00	13,00	R-W	54.922
88,00	115,00	12,00	A-W	54.925
88,00	120,00	13,00	B-W	54.926
88,00	125,00	13,00	R-W	54.927
88,00	126,00	13,00	R-W	54.928
88,00	128,00	12,00	R-W	54.929
88,90	104,78	7,94	R-W	54.933
88,90	104,78	9,53	A-Y	54.930
88,90	104,78	11,11	B-W	54.931
88,90	104,78	12,70	R-W	54.932
88,90	107,95	6,35	R-W	54.935
88,90	107,95	9,92	R-W	54.934
88,90	111,13	9,53	A-Y	54.936
88,90	111,13	9,53	A-W	54.937
88,90	111,13	10,72	B-W	54.941
88,90	111,13	11,11	B-Y	54.938
88,90	111,13	12,70	B-Y	54.940
88,90	111,13	12,70	R-W	54.942
88,90	111,13	14,29	B-Y	54.939
88,90	114,30	6,35	R-W	54.954
88,90	114,30	9,70	A-Y	54.944
88,90	114,30	9,92	B-W	54.953
88,90	114,30	11,51	B-W	54.949
88,90	114,30	11,51	R-W	54.958
88,90	114,30	11,91	B-Y	54.948
88,90	114,30	12,70	A-Y	54.943
88,90	114,30	12,70	A-W	54.945
88,90	114,30	12,70	B-Y	54.947
88,90	114,30	12,70	B-W	54.950
88,90	114,30	12,70	R-Y	54.955
88,90	114,30	12,70	R-W	54.957
88,90	114,30	15,88	B-W	54.951
88,90	114,30	15,88	R-W	54.956
88,90	114,30	21,03	B-W	54.952
88,90	114,30	22,23	B-Y	54.946
88,90	115,89	12,70	B-W	54.959
88,90	117,48	12,70	A-W	54.960
88,90	117,48	15,88	B-W	54.962
88,90	117,48	17,46	B-Y	54.961
88,90	120,65	9,53	A-Y	54.964
88,90	120,65	9,53	B-W	54.969
88,90	120,65	12,70	A-Y	54.963
88,90	120,65	12,70	B-Y	54.965
88,90	120,65	12,70	B-W	54.966

d _N	D _N	h	Modelo	n ^o AtualVed
88,90	120,65	12,70	R-W	54.970
88,90	120,65	14,29	B-W	54.967
88,90	120,65	15,88	B-W	54.968
88,90	123,83	15,88	A-W	54.971
88,90	123,83	15,88	B-W	54.972
88,90	127,00	11,11	B-W	54.977
88,90	127,00	11,91	B-Y	54.973
88,90	127,00	11,91	B-W	54.975
88,90	127,00	11,91	R-W	54.979
88,90	127,00	12,70	B-W	54.978
88,90	127,00	15,08	B-Y	54.974
88,90	127,00	15,88	B-W	54.976
88,90	130,18	11,91	R-Y	54.981
88,90	130,18	12,70	B-W	54.980
88,90	133,35	11,91	B-W	54.982
88,90	133,35	12,70	B-W	54.983
88,90	136,53	12,70	A-W	54.984
88,90	139,70	14,29	R-W	54.985
88,90	150,81	15,88	R-W	54.986
89,00	110,00	13,00	B-W	54.987
89,00	120,00	13,00	B-W	54.988
89,00	159,00	15,00	B-W	54.989
90,00	102,00	7,00	R-W	54.990
90,00	105,00	12,00	R-Y	54.992
90,00	105,00	13,00	B-W	54.991
90,00	107,95	12,70	R-W	54.993
90,00	110,00	8,00	A-W	54.997
90,00	110,00	8,00	B-W	55.001
90,00	110,00	8,00	R-W	55.008
90,00	110,00	10,00	R-Y	55.006
90,00	110,00	10,00	R-W	55.011
90,00	110,00	12,00	A-W	54.998
90,00	110,00	12,00	B-W	55.002
90,00	110,00	12,00	R-Y	55.009
90,00	110,00	12,00	R-W	55.010
90,00	110,00	13,00	A-Y	54.994
90,00	110,00	13,00	A-W	54.996
90,00	110,00	13,00	B-W	55.000
90,00	110,00	13,00	R-Y	55.004
90,00	110,00	13,00	R-W	55.007
90,00	110,00	14,00	A-Y	54.995
90,00	110,00	15,00	A-W	54.999
90,00	110,00	15,00	B-W	55.003
90,00	110,00	15,00	R-Y	55.005
90,00	111,00	7,00	R-W	55.012
90,00	112,00	14,00	R-W	55.013
90,00	115,00	9,00	B-W	55.018
90,00	115,00	12,00	R-W	55.020
90,00	115,00	13,00	A-Y	55.014
90,00	115,00	13,00	A-W	55.015
90,00	115,00	13,00	B-W	55.017
90,00	115,00	13,00	R-Y	55.019
90,00	115,00	13,00	R-W	55.021
90,00	115,00	13,50	B-W	55.016

d _N	D _N	h	Modelo	n ^o AtualVed
90,00	118,00	12,00	B-Y	55.022
90,00	120,00	8,00	A-W	55.025
90,00	120,00	12,00	A-Y	55.023
90,00	120,00	12,00	A-W	55.026
90,00	120,00	12,00	B-W	55.030
90,00	120,00	12,00	R-W	55.035
90,00	120,00	13,00	A-W	55.024
90,00	120,00	13,00	B-Y	55.027
90,00	120,00	13,00	B-W	55.029
90,00	120,00	13,00	R-Y	55.032
90,00	120,00	13,00	R-W	55.034
90,00	120,00	14,00	R-Y	55.033
90,00	120,00	15,00	B-W	55.031
90,00	120,00	15,00	R-W	55.036
90,00	120,00	21,00	B-Y	55.028
90,00	125,00	13,00	B-W	55.039
90,00	125,00	17,00	A-W	55.037
90,00	125,00	17,00	B-Y	55.038
90,00	130,00	13,00	B-W	55.040
90,00	140,00	13,00	B-W	55.041
90,00	140,00	13,00	R-W	55.042
90,00	162,00	15,00	R-W	55.043
90,45	123,83	20,64	B-Y	55.044
90,49	111,13	9,53	B-W	55.045
90,49	112,71	12,70	A-W	55.046
90,49	112,71	12,70	B-W	55.047
90,49	114,30	11,91	B-Y	55.049
90,49	114,30	11,91	B-W	55.050
90,49	114,30	12,70	B-W	55.051
90,49	114,30	14,29	R-W	55.052
90,49	114,30	15,08	B-Y	55.048
90,49	117,48	12,70	B-W	55.053
90,49	120,65	15,88	B-W	55.055
90,49	120,65	21,03	B-Y	55.054
90,49	123,83	15,88	B-W	55.056
90,49	127,00	15,88	B-W	55.057
90,49	130,18	12,70	B-W	55.058
90,49	133,35	12,70	B-W	55.059
90,49	136,53	12,70	B-W	55.060
90,49	139,70	12,70	B-W	55.061
90,49	146,05	14,29	R-W	55.062
91,68	127,00	20,64	B-W	55.063
92,00	102,00	12,00	A-W	55.064
92,00	106,00	8,00	R-W	55.065
92,00	115,00	10,00	R-W	55.066
92,00	115,00	12,00	R-W	55.067
92,00	117,00	15,00	A-W	55.068
92,00	120,00	12,00	B-W	55.070
92,00	120,00	12,00	R-W	55.073
92,00	120,00	13,00	B-W	55.069
92,00	120,00	13,00	R-W	55.072
92,00	120,00	14,00	B-W	55.071
92,06	139,70	12,70	B-W	55.074
92,08	114,30	11,91	R-Y	55.078

d _N	D _N	h	Modelo	n° AtualVed
92,08	114,30	12,70	B-Y	55.075
92,08	114,30	12,70	B-W	55.076
92,08	114,30	12,70	R-W	55.079
92,08	114,30	15,88	B-W	55.077
92,08	117,48	9,53	A-W	55.080
92,08	117,48	11,11	B-Y	55.083
92,08	117,48	11,11	B-W	55.085
92,08	117,48	12,70	A-W	55.081
92,08	117,48	14,29	B-W	55.084
92,08	117,48	19,05	B-Y	55.082
92,08	120,25	7,94	A-W	55.086
92,08	120,65	15,88	B-W	55.087
92,08	120,65	15,88	R-Y	55.088
92,08	123,03	12,70	B-Y	55.089
92,08	123,03	12,70	B-W	55.090
92,08	123,03	14,29	B-W	55.091
92,08	123,03	15,88	B-W	55.092
92,08	123,03	15,88	R-W	55.093
92,08	123,83	21,03	B-Y	55.094
92,08	127,00	11,91	B-W	55.096
92,08	127,00	12,70	B-W	55.097
92,08	127,00	16,67	B-Y	55.095
92,08	133,35	15,88	B-W	55.098
92,08	136,53	12,70	B-W	55.099
93,00	101,00	16,00	A-W	55.100
93,00	110,00	13,00	B-W	55.102
93,00	110,00	14,00	B-W	55.101
93,66	114,30	11,91	B-W	55.103
93,66	120,65	6,35	A-W	55.104
93,66	120,65	11,11	B-W	55.105
93,66	120,65	14,29	B-W	55.107
93,66	120,65	15,88	B-W	55.106
93,66	123,83	14,29	A-W	55.108
93,66	127,00	11,91	B-W	55.109
93,66	130,18	12,70	A-W	55.110
93,66	130,18	13,49	A-W	55.111
93,66	133,35	12,70	B-Y	55.112
93,66	133,35	12,70	B-W	55.113
93,66	136,53	12,70	B-W	55.114
93,66	139,70	14,29	B-W	55.115
94,00	120,00	13,00	B-W	55.116
95,00	110,00	9,00	A-W	55.118
95,00	110,00	9,00	R-W	55.119
95,00	110,00	13,00	A-W	55.117
95,00	115,00	13,00	A-W	55.120
95,00	115,00	13,00	B-W	55.121
95,00	115,00	13,00	R-W	55.122
95,00	120,00	12,00	A-W	55.125
95,00	120,00	12,00	R-Y	55.130
95,00	120,00	12,00	R-W	55.133
95,00	120,00	13,00	A-Y	55.123
95,00	120,00	13,00	A-W	55.124
95,00	120,00	13,00	B-Y	55.126
95,00	120,00	13,00	B-W	55.127

d _N	D _N	h	Modelo	n° AtualVed
95,00	120,00	13,00	R-Y	55.131
95,00	120,00	13,00	R-W	55.132
95,00	120,00	14,00	B-W	55.128
95,00	120,00	15,00	B-W	55.129
95,00	121,00	12,00	R-Y	55.134
95,00	122,00	12,00	R-W	55.135
95,00	125,00	8,00	R-W	55.142
95,00	125,00	12,00	A-W	55.137
95,00	125,00	12,00	R-Y	55.140
95,00	125,00	12,00	R-W	55.143
95,00	125,00	13,00	A-W	55.136
95,00	125,00	13,00	B-W	55.138
95,00	125,00	13,00	R-W	55.141
95,00	125,00	15,00	B-W	55.139
95,00	130,00	13,00	B-W	55.145
95,00	130,00	15,00	B-W	55.144
95,00	133,50	16,00	R-W	55.146
95,00	135,00	15,00	B-W	55.147
95,00	145,00	8,00	R-W	55.148
95,00	162,00	17,00	R-W	55.149
95,25	114,30	11,11	B-Y	55.150
95,25	114,30	11,91	B-Y	55.151
95,25	120,65	9,53	A-Y	55.152
95,25	120,65	9,53	R-W	55.159
95,25	120,65	11,11	B-Y	55.155
95,25	120,65	12,70	A-W	55.153
95,25	120,65	12,70	B-W	55.157
95,25	120,65	12,70	R-Y	55.158
95,25	120,65	12,70	R-W	55.160
95,25	120,65	15,88	B-Y	55.156
95,25	120,65	19,05	B-Y	55.154
95,25	123,83	15,88	B-Y	55.161
95,25	123,83	15,88	B-W	55.162
95,25	123,83	16,50	B-W	55.163
95,25	125,02	11,91	B-Y	55.164
95,25	125,02	15,88	B-W	55.165
95,25	127,00	11,91	B-W	55.167
95,25	127,00	11,91	R-W	55.168
95,25	127,00	16,67	A-Y	55.166
95,25	130,18	11,91	R-W	55.171
95,25	130,18	13,39	R-W	55.172
95,25	130,18	13,49	A-W	55.169
95,25	130,18	13,49	B-W	55.170
95,25	133,35	14,29	B-W	55.173
95,25	133,35	14,29	R-W	55.174
95,25	139,70	12,70	B-W	55.175
95,25	150,02	12,70	R-W	55.176
96,00	120,00	8,00	B-W	55.178
96,00	120,00	13,00	R-W	55.179
96,00	120,00	14,00	B-W	55.177
96,00	120,00	14,00	R-W	55.180
96,00	125,00	13,00	B-W	55.181
96,00	130,18	12,70	B-W	55.182
96,00	136,00	14,00	R-W	55.183

d _N	D _N	h	Modelo	nº AtualVed
96,04	127,00	11,91	B-W	55.184
96,04	162,32	14,29	R-W	55.185
96,44	127,00	12,70	B-Y	55.186
96,54	139,70	12,70	B-W	55.187
96,84	117,48	15,88	B-W	55.188
96,84	120,65	15,88	B-W	55.189
96,84	123,83	15,88	B-W	55.190
96,84	127,00	11,91	B-W	55.191
96,84	133,35	11,91	A-W	55.192
96,84	136,53	12,70	B-W	55.193
97,00	120,00	13,00	B-W	55.194
98,00	110,00	10,00	R-W	55.195
98,00	114,00	11,11	B-W	55.196
98,00	116,00	8,00	B-W	55.197
98,00	120,00	13,00	B-W	55.198
98,00	120,00	13,00	R-W	55.199
98,00	125,00	12,00	B-W	55.200
98,00	125,00	12,00	R-Y	55.202
98,00	125,00	13,00	B-W	55.201
98,00	128,00	10,00	B-Y	55.203
98,00	128,00	10,00	B-W	55.204
98,00	130,00	13,00	B-W	55.205
98,00	146,00	13,00	R-W	55.206
98,43	120,65	11,11	B-Y	55.207
98,43	120,65	11,91	B-W	55.208
98,43	120,65	14,29	B-W	55.209
98,43	123,83	9,53	B-W	55.210
98,43	123,83	12,70	B-W	55.213
98,43	123,83	14,29	B-W	55.211
98,43	123,83	19,84	B-W	55.212
98,43	127,00	11,11	B-W	55.215
98,43	127,00	11,91	B-W	55.214
98,43	130,18	13,10	R-W	55.217
98,43	130,18	15,88	B-W	55.216
98,43	133,35	15,88	B-W	55.218
98,43	136,53	12,70	B-Y	55.219
98,43	138,11	11,11	B-W	55.220
98,43	138,11	11,11	R-W	55.221
98,43	139,70	12,70	B-W	55.222
98,43	140,49	15,88	B-W	55.223
98,43	144,46	19,05	A-W	55.224
98,43	144,46	19,05	B-W	55.225
98,43	144,46	19,05	R-W	55.226
98,47	127,00	11,91	A-W	55.227
98,54	127,00	16,67	B-Y	55.228
98,54	133,35	11,91	B-W	55.229
100,00	115,00	9,00	A-W	55.231
100,00	115,00	9,00	B-W	55.232
100,00	115,00	10,00	A-W	55.230
100,00	115,00	10,00	R-W	55.233
100,00	120,00	8,00	A-W	55.236
100,00	120,00	8,00	B-W	55.238
100,00	120,00	10,00	A-W	55.234
100,00	120,00	10,00	R-Y	55.240

d _N	D _N	h	Modelo	nº AtualVed
100,00	120,00	10,00	R-W	55.242
100,00	120,00	11,00	R-W	55.246
100,00	120,00	12,00	A-W	55.235
100,00	120,00	12,00	R-Y	55.241
100,00	120,00	12,00	R-W	55.243
100,00	120,00	12,00	R-Z	55.247
100,00	120,00	13,00	B-W	55.237
100,00	120,00	13,00	R-W	55.244
100,00	120,00	14,00	R-W	55.245
100,00	120,00	15,00	B-W	55.239
100,00	123,00	10,00	B-W	55.248
100,00	125,00	12,00	A-W	55.250
100,00	125,00	12,00	B-W	55.255
100,00	125,00	12,00	R-Y	55.257
100,00	125,00	12,00	R-W	55.258
100,00	125,00	13,00	A-Y	55.249
100,00	125,00	13,00	A-W	55.251
100,00	125,00	13,00	B-W	55.253
100,00	125,00	13,00	R-Y	55.256
100,00	125,00	13,00	R-W	55.259
100,00	125,00	15,00	B-Y	55.252
100,00	125,00	15,00	B-W	55.254
100,00	126,00	11,00	B-W	55.260
100,00	128,00	8,00	B-W	55.261
100,00	130,00	10,00	R-W	55.273
100,00	130,00	12,00	A-W	55.264
100,00	130,00	12,00	R-W	55.271
100,00	130,00	13,00	A-Y	55.262
100,00	130,00	13,00	A-W	55.265
100,00	130,00	13,00	B-Y	55.267
100,00	130,00	13,00	B-W	55.268
100,00	130,00	13,00	R-Y	55.270
100,00	130,00	13,00	R-W	55.272
100,00	130,00	15,00	A-Y	55.263
100,00	130,00	15,00	A-W	55.266
100,00	130,00	15,00	B-W	55.269
100,00	133,00	17,00	R-W	55.274
100,00	135,00	9,00	A-Y	55.276
100,00	135,00	15,00	B-W	55.277
100,00	135,00	15,00	R-Y	55.278
100,00	135,00	16,00	A-Y	55.275
100,00	140,00	13,00	B-W	55.279
100,00	142,00	15,00	R-W	55.280
100,00	150,00	12,00	R-W	55.282
100,00	150,00	13,00	R-Y	55.281
100,00	160,00	10,00	R-W	55.283
100,00	160,00	15,00	R-W	55.284
100,00	162,00	15,00	R-W	55.285
100,00	165,00	13,00	B-W	55.286
100,00	182,00	15,00	R-W	55.287
100,01	114,30	14,29	R-W	55.288
100,01	120,25	9,53	A-W	55.289
100,01	123,83	12,70	A-W	55.290
100,01	123,83	12,70	B-W	55.292

RETENTORES

d _N	D _N	h	Modelo	n ^o AtualVed
100,01	123,83	15,88	B-W	55.291
100,01	125,41	12,70	B-W	55.293
100,01	127,00	11,91	B-W	55.296
100,01	127,00	12,70	B-Y	55.295
100,01	127,00	12,70	B-W	55.297
100,01	127,00	15,08	B-Y	55.294
100,01	127,00	15,88	B-W	55.298
100,01	133,35	15,88	B-W	55.299
100,01	133,85	11,91	B-W	55.300
100,01	136,53	12,70	B-Y	55.301
100,01	139,70	14,29	B-W	55.302
100,01	142,88	12,70	B-W	55.303
101,00	127,00	8,20	R-W	55.304
101,60	115,89	9,53	A-W	55.305
101,60	119,06	11,11	R-W	55.306
101,60	120,65	14,29	B-W	55.307
101,60	123,83	15,88	A-Y	55.308
101,60	123,83	15,88	B-W	55.309
101,60	127,00	8,33	A-W	55.311
101,60	127,00	8,33	R-W	55.320
101,60	127,00	9,53	A-Y	55.310
101,60	127,00	9,53	B-W	55.318
101,60	127,00	11,11	A-W	55.312
101,60	127,00	11,11	B-Y	55.315
101,60	127,00	11,11	B-W	55.317
101,60	127,00	11,11	R-W	55.322
101,60	127,00	11,91	B-Y	55.313
101,60	127,00	11,91	R-Y	55.319
101,60	127,00	12,70	B-W	55.316
101,60	127,00	12,70	R-W	55.321
101,60	127,00	17,86	B-Y	55.314
101,60	130,18	12,70	R-W	55.326
101,60	130,18	13,10	B-W	55.324
101,60	130,18	14,29	B-W	55.325
101,60	130,18	15,08	B-Y	55.323
101,60	130,18	15,88	R-W	55.327
101,60	133,35	9,53	B-W	55.332
101,60	133,35	11,91	A-Y	55.328
101,60	133,35	12,70	B-Y	55.329
101,60	133,35	12,70	B-W	55.330
101,60	133,35	12,70	R-W	55.333
101,60	133,35	15,88	B-W	55.331
101,60	136,53	15,88	B-W	55.334
101,60	139,70	23,81	B-W	55.335
101,60	142,88	12,70	B-W	55.336
101,60	146,05	12,70	B-W	55.338
101,60	146,05	14,59	B-W	55.337
101,60	149,23	12,70	B-W	55.339
101,60	152,40	15,88	B-W	55.340
101,60	155,58	12,70	B-W	55.341
101,60	158,75	14,29	B-W	55.342
101,60	161,93	14,29	B-W	55.343
102,00	115,00	10,00	R-W	55.344
102,00	120,00	10,00	R-W	55.345

d _N	D _N	h	Modelo	n ^o AtualVed
102,00	120,00	12,00	R-W	55.346
102,00	125,00	13,00	B-W	55.347
102,00	130,00	13,00	B-W	55.348
102,00	180,00	14,00	B-W	55.349
102,39	127,00	12,70	B-W	55.350
102,39	130,18	12,70	B-W	55.351
103,00	128,00	13,00	R-Y	55.352
103,00	133,00	16,00	B-W	55.353
103,00	140,00	10,00	B-W	55.354
103,13	125,00	13,00	B-W	55.355
103,19	130,18	12,70	B-W	55.356
103,19	130,18	12,70	R-W	55.357
103,19	133,35	11,91	B-W	55.358
103,19	136,53	12,70	B-W	55.359
103,19	139,70	14,29	B-W	55.360
103,19	142,88	12,70	B-W	55.361
103,19	146,05	14,29	B-W	55.362
103,19	149,19	12,70	B-W	55.363
103,19	152,40	15,88	B-W	55.364
103,19	155,58	12,70	B-W	55.365
103,19	158,75	14,29	B-W	55.366
104,00	125,00	10,00	R-W	55.367
104,00	130,00	13,00	B-W	55.368
104,78	127,00	12,70	A-Y	55.369
104,78	127,00	12,70	B-Y	55.371
104,78	127,00	14,29	B-Y	55.370
104,78	130,18	12,70	B-W	55.373
104,78	130,18	15,88	B-W	55.372
104,78	133,35	12,70	R-Y	55.375
104,78	133,35	12,70	R-W	55.376
104,78	133,35	15,88	R-Y	55.374
104,78	136,53	11,91	A-W	55.377
104,78	142,88	12,70	A-W	55.378
104,78	142,88	12,70	R-W	55.379
104,78	146,05	14,29	B-W	55.380
104,78	146,05	14,29	R-W	55.381
104,78	149,23	12,70	B-W	55.382
104,78	152,40	15,88	B-W	55.383
104,78	155,58	12,70	B-W	55.384
104,78	158,75	14,29	B-W	55.385
104,78	161,93	15,88	B-W	55.386
105,00	115,00	14,00	A-W	55.387
105,00	125,00	12,00	A-W	55.388
105,00	125,00	13,00	B-W	55.389
105,00	125,00	13,00	R-W	55.390
105,00	130,00	8,00	R-W	55.401
105,00	130,00	12,00	A-W	55.393
105,00	130,00	12,00	R-Y	55.397
105,00	130,00	12,00	R-W	55.399
105,00	130,00	13,00	A-Y	55.391
105,00	130,00	13,00	A-W	55.392
105,00	130,00	13,00	B-W	55.394
105,00	130,00	13,00	R-Y	55.396
105,00	130,00	13,00	R-W	55.398

d _N	D _N	h	Modelo	nº AtualVed
105,00	130,00	15,00	B-W	55.395
105,00	130,00	18,00	R-W	55.400
105,00	135,00	13,00	B-W	55.402
105,00	135,00	15,00	R-Y	55.403
105,00	140,00	12,00	A-W	55.405
105,00	140,00	12,00	B-W	55.407
105,00	140,00	12,00	R-W	55.410
105,00	140,00	13,00	A-W	55.404
105,00	140,00	13,00	B-W	55.406
105,00	140,00	13,00	R-W	55.409
105,00	140,00	15,00	B-W	55.408
105,00	145,00	14,00	B-W	55.412
105,00	145,00	15,00	A-W	55.411
105,00	145,00	16,00	B-W	55.413
105,00	150,00	15,00	B-W	55.414
105,00	150,00	15,00	R-W	55.415
105,00	152,00	15,00	B-W	55.416
106,36	125,41	12,70	B-W	55.417
106,36	127,00	11,91	B-Y	55.418
106,36	127,00	11,91	B-W	55.419
106,36	127,00	11,91	R-W	55.420
106,36	133,35	9,53	A-Y	55.421
106,36	133,35	11,91	A-W	55.422
106,36	133,35	11,91	B-W	55.423
106,36	136,53	12,70	B-W	55.424
106,36	139,70	14,29	R-Y	55.425
106,36	142,88	12,70	B-W	55.426
106,36	146,05	14,29	R-W	55.427
106,36	149,23	12,70	B-W	55.428
106,36	152,40	15,88	B-W	55.429
106,36	155,58	12,70	B-W	55.430
107,00	130,00	13,00	B-W	55.431
107,00	130,00	13,00	R-Y	55.432
107,00	133,00	10,00	A-Y	55.433
107,00	133,35	11,11	B-W	55.434
107,00	140,00	13,00	B-W	55.435
107,00	140,00	13,00	R-W	55.436
107,95	127,00	11,11	B-W	55.438
107,95	127,00	12,70	B-W	55.437
107,95	133,35	9,53	B-W	55.440
107,95	133,35	11,91	B-W	55.441
107,95	133,35	11,91	R-W	55.445
107,95	133,35	12,70	A-W	55.439
107,95	133,35	12,70	B-W	55.443
107,95	133,35	12,70	R-Y	55.444
107,95	133,35	12,70	R-W	55.447
107,95	133,35	14,29	R-W	55.446
107,95	133,35	15,88	B-W	55.442
107,95	136,53	12,70	B-W	55.448
107,95	136,53	12,70	R-W	55.450
107,95	136,53	15,88	B-W	55.449
107,95	139,70	14,29	B-W	55.451
107,95	139,70	15,88	B-W	55.452
107,95	139,70	19,05	B-W	55.453

d _N	D _N	h	Modelo	nº AtualVed
107,95	144,46	19,05	B-W	55.454
107,95	146,05	14,29	B-W	55.455
107,95	149,23	12,70	B-W	55.457
107,95	149,23	15,88	B-Y	55.456
107,95	150,02	14,29	B-W	55.458
107,95	153,99	14,29	B-W	55.459
107,95	155,58	15,88	B-W	55.460
107,95	165,10	15,88	B-W	55.461
107,95	169,86	12,70	R-W	55.462
107,95	180,98	15,88	B-W	55.463
107,95	139,70	13,10	B-W	55.464
107,98	133,35	11,11	R-Y	55.465
108,00	130,00	12,00	R-W	55.467
108,00	130,00	13,00	B-W	55.466
108,00	140,00	12,00	B-W	55.469
108,00	140,00	13,00	B-W	55.468
109,54	133,75	12,30	B-W	55.470
109,54	136,53	12,70	B-W	55.472
109,54	136,53	19,05	B-Y	55.471
109,54	139,54	14,29	A-W	55.473
109,54	139,70	12,70	R-Y	55.475
109,54	139,70	14,29	B-W	55.474
109,54	142,88	12,70	B-W	55.476
109,54	146,05	14,29	A-Y	55.477
109,54	146,05	14,29	B-W	55.478
109,54	149,23	12,70	B-W	55.479
109,54	150,02	14,29	B-W	55.480
109,54	152,40	15,88	A-Y	55.481
109,54	152,40	15,88	B-W	55.482
109,54	155,58	12,70	B-W	55.483
109,54	158,75	14,29	B-W	55.484
109,54	161,93	14,29	B-W	55.485
110,00	120,00	13,00	A-W	55.486
110,00	125,00	7,00	R-W	55.487
110,00	128,00	9,00	A-W	55.488
110,00	128,00	9,00	B-W	55.489
110,00	130,00	9,00	A-W	55.493
110,00	130,00	12,00	A-W	55.492
110,00	130,00	12,00	R-W	55.498
110,00	130,00	13,00	A-Y	55.490
110,00	130,00	13,00	A-W	55.491
110,00	130,00	13,00	B-W	55.494
110,00	130,00	13,00	R-Y	55.496
110,00	130,00	13,00	R-W	55.497
110,00	130,00	15,00	B-W	55.495
110,00	133,35	11,91	B-W	55.499
110,00	135,00	10,00	B-W	55.501
110,00	135,00	12,00	B-W	55.500
110,00	140,00	12,00	A-W	55.505
110,00	140,00	12,00	R-W	55.514
110,00	140,00	13,00	A-Y	55.502
110,00	140,00	13,00	A-W	55.504
110,00	140,00	13,00	B-Y	55.506
110,00	140,00	13,00	B-W	55.507

d _N	D _N	h	Modelo	n ^o AtualVed
110,00	140,00	13,00	R-W	55.512
110,00	140,00	14,00	A-Y	55.503
110,00	140,00	14,00	B-W	55.508
110,00	140,00	14,00	R-W	55.513
110,00	140,00	15,00	B-W	55.509
110,00	140,00	16,00	B-W	55.510
110,00	140,00	16,00	R-Y	55.511
110,00	145,00	15,00	A-Y	55.515
110,00	145,00	15,00	A-W	55.516
110,00	150,00	12,00	B-W	55.517
110,00	150,00	13,00	B-W	55.519
110,00	150,00	13,00	R-W	55.520
110,00	150,00	15,00	B-W	55.518
110,00	152,50	15,00	B-W	55.521
110,00	160,00	12,00	R-W	55.522
110,00	180,00	15,00	R-W	55.523
110,33	133,35	11,91	A-W	55.524
110,33	136,53	12,70	B-W	55.525
110,33	136,53	14,29	B-W	55.526
111,13	133,35	12,70	A-Y	55.527
111,13	136,53	12,70	R-W	55.528
111,13	139,70	12,70	B-W	55.529
111,13	139,70	14,29	R-W	55.531
111,13	139,70	15,88	B-W	55.530
111,13	142,88	12,70	B-W	55.532
111,13	142,88	12,70	R-W	55.533
111,13	146,05	14,29	B-W	55.534
111,13	149,23	14,29	B-W	55.535
111,13	155,58	15,88	B-W	55.536
111,13	158,75	14,29	R-W	55.537
111,13	158,75	14,29	B-W	55.538
112,00	130,00	12,00	A-W	55.539
112,00	140,00	13,00	A-Y	55.540
112,00	140,00	13,00	B-W	55.541
112,00	140,00	13,00	R-W	55.542
112,00	150,00	15,00	B-Y	55.543
112,00	150,00	15,00	B-W	55.544
112,00	152,00	13,00	B-W	55.545
112,00	160,00	15,00	B-W	55.546
112,71	139,70	12,70	B-W	55.547
112,71	139,70	12,70	R-W	55.548
112,71	142,88	12,70	B-W	55.549
112,71	146,05	14,29	B-W	55.550
112,71	146,05	14,29	R-W	55.551
112,71	149,23	12,70	B-W	55.552
112,71	152,40	15,88	B-W	55.553
112,71	155,58	12,70	B-W	55.554
112,71	168,28	15,88	B-W	55.555
113,00	140,00	13,00	B-W	55.556
114,00	139,00	8,00	B-W	55.557
114,00	140,00	13,00	B-W	55.558
114,30	133,35	11,11	B-W	55.560
114,30	133,35	11,11	R-Y	55.561
114,30	133,35	11,11	R-W	55.562

d _N	D _N	h	Modelo	n ^o AtualVed
114,30	133,35	12,70	B-W	55.559
114,30	136,53	9,53	R-Y	55.564
114,30	136,53	11,11	R-W	55.565
114,30	136,53	12,70	B-W	55.563
114,30	139,70	9,53	A-Y	55.566
114,30	139,70	11,11	B-W	55.571
114,30	139,70	12,70	B-W	55.570
114,30	139,70	12,70	R-W	55.573
114,30	139,70	14,29	B-Y	55.567
114,30	139,70	14,29	B-W	55.568
114,30	139,70	14,29	R-W	55.572
114,30	139,70	15,88	B-W	55.569
114,30	142,88	15,88	B-W	55.574
114,30	146,05	12,70	B-W	55.575
114,30	146,05	12,70	R-W	55.576
114,30	149,23	15,88	B-W	55.577
114,30	152,40	12,70	B-W	55.579
114,30	152,40	14,29	B-W	55.580
114,30	152,40	15,88	B-W	55.578
114,30	152,40	15,88	R-W	55.581
114,30	155,58	14,29	B-Y	55.582
114,30	155,58	14,29	B-W	55.583
114,30	158,75	11,11	B-Y	55.584
114,30	158,75	14,29	B-Y	55.585
114,30	158,75	14,29	B-W	55.586
114,30	161,93	15,88	B-W	55.587
114,30	180,98	15,88	B-W	55.588
115,00	130,00	13,00	B-W	55.589
115,00	135,00	13,00	A-W	55.590
115,00	135,00	13,00	R-W	55.591
115,00	140,00	10,00	R-W	55.602
115,00	140,00	12,00	A-W	55.594
115,00	140,00	12,00	R-Y	55.598
115,00	140,00	12,00	R-W	55.600
115,00	140,00	13,00	A-W	55.593
115,00	140,00	13,00	B-W	55.595
115,00	140,00	13,00	R-W	55.599
115,00	140,00	14,00	B-W	55.596
115,00	140,00	14,00	R-W	55.601
115,00	140,00	15,00	A-Y	55.592
115,00	140,00	15,00	B-W	55.597
115,00	145,00	11,00	A-Y	55.603
115,00	145,00	13,00	A-Y	55.604
115,00	145,00	13,00	B-W	55.607
115,00	145,00	14,00	A-W	55.605
115,00	145,00	14,00	R-W	55.608
115,00	145,00	16,00	B-Y	55.606
115,00	147,00	15,00	B-W	55.609
115,00	150,00	12,00	A-W	55.610
115,00	150,00	12,00	R-Y	55.613
115,00	150,00	12,00	R-W	55.615
115,00	150,00	13,00	B-W	55.611
115,00	150,00	13,00	R-W	55.614
115,00	150,00	15,00	B-W	55.612

d _N	D _N	h	Modelo	nº AtualVed
115,00	155,58	14,29	B-Y	55.616
115,00	160,00	14,00	B-W	55.617
115,00	160,00	15,00	B-W	55.618
115,89	133,35	11,11	R-W	55.619
115,89	133,35	11,91	R-W	55.620
115,89	142,88	12,70	B-W	55.621
115,89	146,05	14,29	R-W	55.622
115,89	149,23	12,70	B-W	55.623
115,89	152,40	15,88	B-W	55.624
115,89	155,58	12,70	B-W	55.625
115,89	158,75	14,29	B-W	55.626
115,89	161,93	15,88	R-W	55.627
116,28	150,02	15,08	B-W	55.628
116,28	150,02	15,08	R-W	55.629
116,28	160,34	15,08	B-W	55.630
117,48	142,88	12,70	B-W	55.631
117,48	146,05	14,29	B-Y	55.632
117,48	146,05	14,29	B-W	55.633
117,48	149,23	15,88	B-W	55.634
117,48	152,40	15,88	B-W	55.635
117,48	155,58	12,70	B-W	55.636
117,48	158,75	14,29	B-W	55.637
117,48	161,93	15,80	B-W	55.638
118,27	140,10	13,10	A-W	55.639
118,27	140,10	13,10	B-W	55.640
118,27	140,10	13,10	R-W	55.641
118,27	150,02	15,08	B-W	55.642
118,27	160,34	15,08	B-W	55.643
119,06	146,05	12,70	A-Y	55.644
119,06	146,05	12,70	B-W	55.646
119,06	146,05	14,29	B-Y	55.645
119,06	146,05	14,29	B-W	55.647
119,06	146,05	14,29	R-W	55.648
119,06	149,23	14,29	B-W	55.649
119,06	152,40	15,88	B-W	55.650
119,06	155,58	14,29	B-W	55.651
119,06	158,75	14,29	B-W	55.652
119,06	161,93	15,08	R-W	55.653
119,54	169,86	12,70	B-W	55.654
120,00	135,00	12,00	R-W	55.655
120,00	140,00	12,00	A-Y	55.657
120,00	140,00	12,00	A-W	55.658
120,00	140,00	12,00	B-W	55.661
120,00	140,00	12,00	R-W	55.663
120,00	140,00	12,60	A-W	55.660
120,00	140,00	13,00	A-Y	55.656
120,00	140,00	13,00	A-W	55.659
120,00	140,00	13,00	B-W	55.662
120,00	140,00	13,00	R-W	55.664
120,00	145,00	15,00	A-W	55.665
120,00	145,00	15,00	B-W	55.666
120,00	145,00	16,00	B-W	55.667
120,00	148,00	13,00	R-W	55.668
120,00	150,00	12,00	A-W	55.672

d _N	D _N	h	Modelo	nº AtualVed
120,00	150,00	12,00	B-W	55.677
120,00	150,00	12,00	R-Y	55.680
120,00	150,00	12,00	R-W	55.684
120,00	150,00	13,00	B-W	55.675
120,00	150,00	13,00	R-Y	55.681
120,00	150,00	13,00	R-W	55.682
120,00	150,00	14,00	A-Y	55.670
120,00	150,00	14,00	A-W	55.671
120,00	150,00	14,00	B-Y	55.674
120,00	150,00	14,00	B-W	55.676
120,00	150,00	15,00	A-Y	55.669
120,00	150,00	15,00	A-W	55.673
120,00	150,00	15,00	B-W	55.678
120,00	150,00	15,00	R-Y	55.679
120,00	150,00	15,00	R-W	55.685
120,00	150,00	16,00	R-W	55.683
120,00	153,00	18,00	R-Y	55.686
120,00	155,00	10,00	B-W	55.688
120,00	155,00	16,00	R-W	55.689
120,00	155,00	18,00	B-Y	55.687
120,00	160,00	12,00	A-W	55.690
120,00	160,00	12,00	R-Y	55.693
120,00	160,00	12,00	R-W	55.695
120,00	160,00	13,00	B-W	55.691
120,00	160,00	13,00	R-W	55.694
120,00	160,00	15,00	B-W	55.692
120,00	170,00	15,00	B-W	55.696
120,00	180,00	12,70	R-W	55.697
120,65	142,88	15,88	R-W	55.698
120,65	146,05	9,53	B-W	55.704
120,65	146,05	12,50	B-W	55.703
120,65	146,05	12,50	R-W	55.706
120,65	146,05	12,70	B-W	55.700
120,65	146,05	14,29	B-Y	55.699
120,65	146,05	14,29	B-W	55.701
120,65	146,05	14,29	R-W	55.705
120,65	146,05	15,88	B-W	55.702
120,65	146,84	12,70	B-Y	55.707
120,65	149,23	14,29	B-W	55.708
120,65	149,23	15,88	B-W	55.709
120,65	152,40	12,70	B-W	55.713
120,65	152,40	14,29	B-W	55.711
120,65	152,40	14,29	R-W	55.714
120,65	152,40	15,40	B-Y	55.710
120,65	152,40	15,88	B-W	55.712
120,65	152,40	15,88	R-W	55.715
120,65	155,58	14,29	B-W	55.717
120,65	155,58	15,88	B-W	55.716
120,65	158,75	12,70	B-W	55.720
120,65	158,75	14,29	B-W	55.718
120,65	158,75	14,29	R-W	55.721
120,65	158,75	15,88	B-W	55.719
120,65	161,93	12,70	B-W	55.722
120,65	168,28	15,88	A-W	55.723

AtualVed Soluções Industriais

RETENTORES



d _N	D _N	h	Modelo	n° AtualVed
120,65	169,86	19,05	B-W	55.724
120,65	177,80	15,88	B-W	55.725
121,00	147,00	13,00	R-W	55.726
122,00	150,00	12,00	R-Y	55.729
122,00	150,00	12,50	B-W	55.727
122,00	150,00	15,00	B-W	55.728
122,00	150,00	15,00	R-Y	55.730
122,00	159,00	13,00	B-W	55.731
122,24	141,29	11,91	R-W	55.732
122,24	146,05	12,70	R-W	55.734
122,24	146,05	14,29	B-W	55.733
122,24	149,23	14,29	B-W	55.735
122,24	152,40	14,29	B-Y	55.736
122,24	152,40	15,88	B-W	55.737
122,24	155,58	14,29	B-W	55.738
122,24	158,75	14,29	B-W	55.739
122,24	161,93	14,29	B-W	55.740
122,24	165,10	15,88	B-W	55.741
122,24	168,28	15,48	B-W	55.742
123,00	163,00	15,00	B-W	55.743
123,83	140,49	15,88	A-W	55.744
123,83	147,64	11,11	R-W	55.745
123,83	149,23	14,29	B-W	55.746
123,83	152,40	12,70	R-W	55.750
123,83	152,40	14,29	R-Y	55.748
123,83	152,40	15,88	B-W	55.747
123,83	152,40	15,88	R-W	55.749
123,83	158,75	11,91	A-W	55.751
123,83	158,75	14,29	B-W	55.752
123,83	161,93	12,70	B-W	55.753
123,83	168,28	12,70	B-W	55.755
123,83	168,28	14,29	B-W	55.754
123,83	171,45	14,29	B-W	55.756
124,00	139,72	12,70	A-W	55.757
124,00	150,00	15,00	B-W	55.758
125,00	140,00	13,00	B-W	55.759
125,00	150,00	12,00	A-W	55.764
125,00	150,00	12,00	R-W	55.771
125,00	150,00	13,00	A-Y	55.760
125,00	150,00	13,00	A-W	55.762
125,00	150,00	13,00	B-W	55.766
125,00	150,00	13,00	R-W	55.768
125,00	150,00	14,00	R-W	55.770
125,00	150,00	15,00	A-Y	55.761
125,00	150,00	15,00	A-W	55.763
125,00	150,00	15,00	B-Y	55.765
125,00	150,00	15,00	B-W	55.767
125,00	150,00	15,00	R-W	55.769
125,00	150,00	16,00	R-W	55.772
125,00	155,00	14,00	A-Y	55.773
125,00	155,00	14,00	A-W	55.774
125,00	155,00	14,00	B-W	55.775
125,00	155,00	14,00	R-W	55.777
125,00	155,00	15,00	B-W	55.776

d _N	D _N	h	Modelo	n° AtualVed
125,00	158,00	16,00	R-W	55.778
125,00	160,00	12,00	A-W	55.779
125,00	160,00	12,00	R-W	55.782
125,00	160,00	13,00	B-W	55.781
125,00	160,00	15,00	B-W	55.780
125,00	160,00	15,00	R-W	55.783
125,00	170,00	13,00	B-W	55.786
125,00	170,00	13,00	R-W	55.787
125,00	170,00	15,00	B-Y	55.784
125,00	170,00	15,00	B-W	55.785
125,00	200,00	14,00	R-Y	55.788
125,41	146,05	11,11	B-W	55.789
125,41	152,40	12,70	B-W	55.791
125,41	152,40	14,29	B-W	55.790
125,41	155,58	14,29	B-W	55.792
125,41	158,75	13,10	A-W	55.793
125,41	158,75	14,29	B-W	55.794
125,41	161,93	15,88	B-Y	55.795
125,41	161,93	15,88	B-W	55.796
125,41	165,10	14,29	B-W	55.797
125,41	168,28	14,29	B-W	55.798
125,41	171,45	14,29	B-W	55.799
127,00	146,05	12,70	B-W	55.800
127,00	146,84	12,70	B-W	55.801
127,00	152,00	12,70	R-W	55.802
127,00	152,40	12,70	A-W	55.803
127,00	152,40	12,70	B-W	55.805
127,00	152,40	12,70	R-Y	55.808
127,00	152,40	14,29	B-W	55.806
127,00	152,40	15,88	B-W	55.807
127,00	152,40	24,61	B-Y	55.804
127,00	155,58	15,88	B-W	55.809
127,00	158,75	12,70	A-Y	55.810
127,00	158,75	12,70	B-W	55.815
127,00	158,75	12,70	R-W	55.816
127,00	158,75	14,29	B-W	55.814
127,00	158,75	15,08	B-Y	55.813
127,00	158,75	17,46	B-Y	55.811
127,00	158,75	22,23	B-Y	55.812
127,00	161,93	14,29	B-Y	55.817
127,00	165,10	12,70	A-W	55.818
127,00	165,10	15,88	B-Y	55.819
127,00	165,10	15,88	B-W	55.820
127,00	168,28	14,29	B-W	55.821
127,00	171,45	15,88	B-W	55.823
127,00	171,45	17,46	B-Y	55.822
127,00	177,80	14,29	B-W	55.824
127,00	180,98	14,29	B-W	55.825
127,00	184,15	12,70	B-W	55.826
127,00	187,33	14,29	B-W	55.827
127,00	190,50	14,29	B-W	55.828
128,00	146,00	13,50	B-W	55.829
128,00	150,00	13,00	B-W	55.831
128,00	150,00	13,00	R-W	55.833

d _N	D _N	h	Modelo	nº AtualVed
128,00	150,00	15,00	A-W	55.830
128,00	150,00	15,00	B-W	55.832
128,00	150,00	15,00	R-W	55.834
128,00	160,00	15,00	B-W	55.835
128,59	155,58	12,70	B-W	55.836
128,59	158,75	14,29	A-W	55.837
128,59	161,93	15,88	B-W	55.838
128,59	165,10	14,29	B-W	55.839
128,59	168,28	14,29	B-W	55.840
128,59	171,45	14,29	B-W	55.841
128,59	174,63	14,29	B-W	55.842
128,59	177,80	14,29	B-W	55.843
128,59	180,98	14,29	B-W	55.844
128,59	184,15	14,29	B-W	55.845
128,59	187,33	14,29	B-W	55.846
128,59	190,50	14,29	B-W	55.847
129,00	160,00	15,00	B-W	55.848
130,00	150,00	12,00	A-W	55.849
130,00	150,00	12,00	R-W	55.851
130,00	150,00	15,00	R-Y	55.850
130,00	155,00	10,00	B-Y	55.852
130,00	155,00	10,00	B-W	55.853
130,00	160,00	12,00	A-W	55.856
130,00	160,00	12,00	B-Y	55.859
130,00	160,00	12,00	B-W	55.860
130,00	160,00	12,00	R-Y	55.866
130,00	160,00	12,00	R-W	55.867
130,00	160,00	13,00	A-Y	55.854
130,00	160,00	13,00	A-W	55.857
130,00	160,00	13,00	B-W	55.862
130,00	160,00	13,00	R-Y	55.865
130,00	160,00	13,00	R-W	55.869
130,00	160,00	14,00	A-Y	55.855
130,00	160,00	14,00	B-W	55.861
130,00	160,00	14,00	R-W	55.868
130,00	160,00	15,00	A-W	55.858
130,00	160,00	15,00	B-W	55.863
130,00	160,00	15,00	R-Y	55.864
130,00	162,00	15,00	R-W	55.870
130,00	165,00	13,00	B-W	55.871
130,00	165,00	17,00	R-W	55.872
130,00	170,00	12,00	R-W	55.881
130,00	170,00	13,00	B-W	55.877
130,00	170,00	13,00	R-W	55.880
130,00	170,00	14,00	B-W	55.875
130,00	170,00	14,00	R-W	55.879
130,00	170,00	15,00	B-Y	55.874
130,00	170,00	15,00	B-W	55.878
130,00	170,00	16,00	A-Y	55.873
130,00	170,00	16,00	B-W	55.876
130,00	180,00	15,00	B-W	55.882
130,18	155,58	12,70	B-W	55.884
130,18	155,58	14,29	B-W	55.883
130,18	158,75	14,29	B-W	55.885

d _N	D _N	h	Modelo	nº AtualVed
130,18	161,93	15,88	B-W	55.887
130,18	161,93	15,88	R-W	55.888
130,18	161,93	17,46	B-Y	55.886
130,18	162,72	15,88	B-W	55.889
130,18	165,10	15,88	B-W	55.890
130,18	171,45	15,88	B-W	55.891
130,18	174,63	14,29	B-W	55.892
130,18	177,80	14,29	B-W	55.893
130,18	180,98	14,29	B-W	55.894
130,18	184,15	14,29	B-W	55.895
130,18	187,33	14,29	B-W	55.896
130,18	190,50	14,29	B-W	55.897
131,76	158,75	14,29	B-W	55.898
131,76	161,93	14,29	B-W	55.899
131,76	165,10	15,88	B-W	55.900
131,76	168,28	14,29	B-W	55.901
131,76	171,45	14,29	B-W	55.902
131,76	174,63	14,29	B-W	55.903
131,76	177,80	14,29	B-W	55.904
131,76	180,98	14,29	B-W	55.905
131,76	182,56	15,88	B-W	55.906
131,76	184,15	14,29	B-W	55.907
131,76	187,33	14,29	B-W	55.908
131,76	190,50	14,29	B-W	55.909
132,00	150,00	13,00	R-W	55.910
132,00	160,00	13,00	B-W	55.912
132,00	160,00	15,00	B-W	55.911
133,00	160,00	15,00	R-Y	55.913
133,35	152,40	9,53	A-W	55.914
133,35	155,58	13,49	A-W	55.916
133,35	155,58	14,29	A-Y	55.915
133,35	157,75	14,29	A-W	55.917
133,35	158,75	12,70	B-W	55.918
133,35	158,75	12,70	R-W	55.919
133,35	161,93	14,29	B-W	55.920
133,35	165,10	15,88	A-W	55.921
133,35	165,10	15,88	B-W	55.922
133,35	165,10	15,88	R-Y	55.923
133,35	165,10	15,88	R-W	55.924
133,35	168,28	14,29	B-W	55.925
133,35	171,45	15,88	B-W	55.926
133,35	174,63	14,29	B-W	55.927
133,35	177,80	15,88	B-W	55.928
133,35	180,98	14,29	B-W	55.929
133,35	184,15	14,29	B-W	55.930
133,35	185,74	12,70	B-W	55.931
133,35	187,33	14,29	B-W	55.932
133,35	190,50	14,29	B-W	55.933
134,54	155,58	9,53	R-W	55.934
134,94	153,99	12,70	B-W	55.935
134,94	158,75	12,70	R-W	55.936
134,94	160,34	15,88	B-Y	55.937
134,94	161,93	14,29	B-W	55.938
134,94	165,10	15,88	B-W	55.939

d _N	D _N	h	Modelo	n° AtualVed
134,94	168,28	14,29	B-W	55.940
134,94	171,45	14,29	B-W	55.941
134,94	174,63	14,29	B-W	55.942
134,94	177,80	14,29	B-W	55.943
134,94	180,98	14,29	B-W	55.944
134,94	182,56	15,88	R-W	55.945
134,94	187,33	14,29	B-W	55.946
134,94	190,50	14,29	B-W	55.947
135,00	150,00	13,00	B-W	55.948
135,00	160,00	12,00	R-Y	55.953
135,00	160,00	13,00	B-Y	55.950
135,00	160,00	13,00	B-W	55.951
135,00	160,00	13,00	R-W	55.954
135,00	160,00	14,00	R-W	55.955
135,00	160,00	15,00	A-W	55.949
135,00	160,00	15,00	B-W	55.952
135,00	160,00	15,00	R-W	55.956
135,00	165,00	13,00	B-W	55.960
135,00	165,00	13,00	R-W	55.963
135,00	165,00	14,00	A-W	55.958
135,00	165,00	14,00	R-W	55.962
135,00	165,00	15,00	B-W	55.961
135,00	165,00	15,00	R-W	55.964
135,00	165,00	16,00	A-Y	55.957
135,00	165,00	16,00	B-Y	55.959
135,00	168,00	15,00	B-W	55.965
135,00	170,00	12,00	A-W	55.968
135,00	170,00	12,00	B-W	55.971
135,00	170,00	12,00	R-W	55.974
135,00	170,00	13,00	B-W	55.972
135,00	170,00	14,00	A-W	55.966
135,00	170,00	14,00	B-W	55.969
135,00	170,00	15,00	A-W	55.967
135,00	170,00	15,00	B-W	55.970
135,00	170,00	15,00	R-W	55.973
135,00	180,00	15,00	B-W	55.975
135,00	190,00	15,00	A-W	55.976
135,00	190,00	15,00	R-W	55.977
135,00	192,00	16,00	R-W	55.978
136,53	161,93	12,70	R-W	55.980
136,53	161,93	15,88	B-W	55.979
136,53	161,93	15,88	R-W	55.981
136,53	165,10	14,29	B-W	55.984
136,53	165,10	15,88	B-Y	55.982
136,53	165,10	15,88	B-W	55.983
136,53	167,00	15,88	B-W	55.985
136,53	168,28	12,70	B-Y	55.991
136,53	168,28	14,29	A-Y	55.986
136,53	168,28	14,29	A-W	55.987
136,53	168,28	14,29	B-Y	55.989
136,53	168,28	14,29	R-Y	55.993
136,53	168,28	14,29	R-W	55.994
136,53	168,28	15,88	A-W	55.988
136,53	168,28	15,88	B-Y	55.990
136,53	168,28	15,88	B-W	55.992
136,53	168,28	15,88	R-W	55.995
136,53	169,86	14,29	B-W	55.996
136,53	171,45	15,88	R-W	55.997
136,53	174,63	14,29	B-W	55.998
136,53	177,80	14,29	B-W	55.999
136,53	180,98	14,29	B-W	56.000
136,53	184,15	14,29	B-W	56.001
136,53	187,33	14,29	B-W	56.002
136,53	190,50	14,29	B-W	56.003
136,80	165,00	13,50	B-W	56.004
138,00	160,00	15,00	B-W	56.005
138,00	165,00	15,00	B-W	56.006
138,00	170,00	15,00	B-W	56.007
138,11	168,28	12,70	R-W	56.009
138,11	168,28	14,29	B-W	56.008
138,11	171,45	15,88	B-W	56.010
138,11	174,63	14,29	B-W	56.011
138,11	177,80	14,29	B-W	56.012
138,11	180,98	14,29	B-W	56.013
138,11	184,15	14,29	B-W	56.014
138,11	187,33	14,29	B-W	56.015
138,11	190,50	14,29	B-W	56.016
139,70	158,75	12,70	A-Y	56.017
139,70	160,34	30,16	A-Y	56.018
139,70	165,10	12,70	B-W	56.019
139,70	165,10	12,70	R-Y	56.021
139,70	165,10	15,88	B-W	56.020
139,70	168,28	11,91	B-W	56.022
139,70	171,45	12,70	A-Y	56.023
139,70	171,45	14,29	B-W	56.028
139,70	171,45	15,88	B-Y	56.025
139,70	171,45	15,88	B-W	56.026
139,70	171,45	16,67	B-Y	56.024
139,70	171,45	19,05	B-W	56.027
139,70	174,63	12,70	A-Y	56.029
139,70	174,63	14,29	B-W	56.032
139,70	174,63	20,64	B-Y	56.030
139,70	174,63	20,64	B-W	56.031
139,70	177,80	14,29	B-W	56.033
139,70	177,80	14,29	R-W	56.034
139,70	177,80	15,88	R-W	56.035
139,70	180,98	14,29	B-W	56.036
139,70	184,15	14,29	B-W	56.037
139,70	187,33	14,29	B-W	56.038
139,70	190,50	14,29	B-W	56.039
139,70	200,82	14,29	B-Y	56.040
140,00	160,00	9,50	B-W	56.044
140,00	160,00	12,00	B-W	56.043
140,00	160,00	12,00	R-W	56.047
140,00	160,00	13,00	A-W	56.042
140,00	160,00	13,00	B-W	56.045
140,00	160,00	15,00	A-Y	56.041
140,00	160,00	15,00	B-W	56.046

d _N	D _N	h	Modelo	nº AtualVed
140,00	165,00	12,00	R-W	56.052
140,00	165,00	13,00	B-W	56.049
140,00	165,00	13,00	R-W	56.051
140,00	165,00	15,00	A-Y	56.048
140,00	165,00	15,00	B-W	56.050
140,00	170,00	12,00	R-Y	56.063
140,00	170,00	12,00	R-W	56.067
140,00	170,00	13,00	B-W	56.059
140,00	170,00	13,00	R-W	56.064
140,00	170,00	14,00	A-W	56.054
140,00	170,00	14,00	B-Y	56.056
140,00	170,00	14,00	B-W	56.060
140,00	170,00	14,00	R-W	56.065
140,00	170,00	15,00	A-Y	56.053
140,00	170,00	15,00	A-W	56.055
140,00	170,00	15,00	B-Y	56.058
140,00	170,00	15,00	B-W	56.061
140,00	170,00	15,00	R-W	56.066
140,00	170,00	16,00	B-Y	56.057
140,00	170,00	24,00	R-Y	56.062
140,00	180,00	12,00	R-W	56.072
140,00	180,00	13,50	B-W	56.070
140,00	180,00	15,00	A-Y	56.068
140,00	180,00	15,00	B-W	56.069
140,00	180,00	15,00	R-Y	56.071
140,00	180,00	15,00	R-W	56.073
140,00	180,00	16,00	R-W	56.074
140,00	185,00	16,00	A-Y	56.075
140,00	185,00	16,00	R-W	56.077
140,00	185,00	18,00	B-W	56.076
140,00	185,00	20,00	R-W	56.078
140,00	190,00	15,00	B-W	56.079
140,00	200,00	14,00	R-W	56.080
141,00	168,00	14,29	B-W	56.081
141,29	171,45	14,29	B-W	56.082
141,29	174,63	14,29	B-W	56.083
141,29	177,80	14,29	B-W	56.084
141,29	184,15	14,29	B-W	56.085
141,29	187,33	14,29	B-W	56.086
141,29	190,50	14,29	B-W	56.087
142,00	170,00	15,00	B-W	56.088
142,88	168,28	12,70	R-W	56.091
142,88	168,28	14,29	B-W	56.090
142,88	168,28	15,88	B-W	56.089
142,88	168,28	19,05	R-W	56.092
142,88	171,45	14,29	R-W	56.093
142,88	174,63	12,70	B-W	56.094
142,88	177,80	14,29	B-W	56.095
142,88	180,98	14,29	B-W	56.096
142,88	184,15	14,29	B-W	56.097
142,88	187,33	14,29	B-W	56.098
142,88	190,50	14,29	B-W	56.099
143,00	168,00	12,00	R-W	56.100
143,00	225,00	16,00	A-Y	56.101

d _N	D _N	h	Modelo	nº AtualVed
144,00	160,00	12,00	A-W	56.102
144,07	174,63	18,02	B-Y	56.103
144,46	168,67	19,05	B-Y	56.104
144,46	171,45	14,29	B-W	56.105
144,46	174,63	14,29	B-W	56.106
144,46	177,80	14,29	B-W	56.107
144,46	180,98	14,29	B-W	56.108
144,46	184,15	14,29	B-W	56.110
144,46	184,15	15,88	B-W	56.109
144,46	187,33	14,29	B-W	56.111
144,46	190,50	14,29	B-W	56.112
145,00	165,00	13,00	B-Y	56.113
145,00	165,00	13,00	B-W	56.114
145,00	165,00	13,00	R-W	56.117
145,00	165,00	15,00	B-W	56.115
145,00	165,00	19,00	B-W	56.116
145,00	170,00	13,00	B-W	56.120
145,00	170,00	13,00	R-W	56.122
145,00	170,00	15,00	A-W	56.118
145,00	170,00	15,00	B-Y	56.119
145,00	170,00	15,00	B-W	56.121
145,00	175,00	13,00	A-Y	56.124
145,00	175,00	13,00	B-W	56.127
145,00	175,00	14,00	A-Y	56.123
145,00	175,00	14,00	A-W	56.125
145,00	175,00	14,00	B-W	56.128
145,00	175,00	14,00	R-W	56.130
145,00	175,00	15,00	A-W	56.126
145,00	175,00	15,00	B-W	56.129
145,00	175,00	15,00	R-W	56.131
145,00	180,00	12,00	R-Y	56.134
145,00	180,00	12,00	R-W	56.137
145,00	180,00	13,00	B-W	56.132
145,00	180,00	13,00	R-W	56.135
145,00	180,00	15,00	B-W	56.133
145,00	180,00	15,00	R-W	56.136
146,00	180,00	15,00	B-W	56.138
146,05	168,28	15,88	B-W	56.139
146,05	168,28	15,88	R-W	56.140
146,05	171,45	12,30	B-W	56.142
146,05	171,45	12,70	R-W	56.143
146,05	171,45	15,88	B-W	56.141
146,05	174,63	14,29	B-W	56.144
146,05	177,80	12,70	A-W	56.145
146,05	177,80	14,29	B-W	56.146
146,05	177,80	15,88	B-W	56.147
146,05	177,80	15,88	R-W	56.148
146,05	179,39	15,88	R-W	56.149
146,05	180,98	14,29	B-W	56.150
146,05	184,15	14,29	B-W	56.151
146,05	187,33	14,29	B-W	56.152
146,05	190,50	14,29	B-W	56.153
146,05	200,03	19,05	B-W	56.154
147,00	168,00	11,00	R-W	56.155

d _N	D _N	h	Modelo	n ^o AtualVed
147,00	191,00	14,00	R-W	56.156
147,64	174,63	14,29	B-W	56.157
147,64	177,80	14,29	B-W	56.158
147,64	180,98	12,70	B-Y	56.159
147,64	180,98	14,29	B-W	56.160
147,64	181,37	15,88	B-W	56.161
147,64	184,15	14,29	B-W	56.162
147,64	187,33	14,29	A-W	56.163
147,64	190,50	14,29	B-W	56.164
148,00	170,00	14,50	B-Y	56.165
148,00	170,00	15,00	B-W	56.166
148,00	170,00	15,00	R-W	56.167
148,00	180,00	15,00	B-W	56.168
148,00	180,00	15,00	R-W	56.169
148,00	190,00	15,00	B-W	56.170
149,00	170,00	15,00	B-W	56.171
149,23	171,45	14,29	B-W	56.172
149,23	174,63	12,70	B-W	56.173
149,23	177,80	12,70	B-W	56.175
149,23	177,80	14,29	B-W	56.174
149,23	180,98	12,70	B-Y	56.176
149,23	180,98	15,88	B-W	56.177
149,23	180,98	15,88	R-Y	56.178
149,23	184,15	14,29	B-W	56.179
149,23	187,33	14,29	B-W	56.180
149,23	190,50	14,29	B-W	56.181
150,00	168,00	13,00	A-W	56.182
150,00	170,00	10,00	B-W	56.183
150,00	170,00	15,00	B-W	56.184
150,00	170,00	15,00	R-K	56.185
150,00	170,00	15,00	R-W	56.186
150,00	172,00	18,50	A-W	56.187
150,00	172,00	18,50	R-W	56.188
150,00	175,00	10,00	A-W	56.189
150,00	175,00	13,00	B-W	56.190
150,00	175,00	15,00	R-W	56.191
150,00	180,00	8,00	R-W	56.206
150,00	180,00	12,00	R-W	56.203
150,00	180,00	13,00	B-W	56.199
150,00	180,00	13,00	R-W	56.205
150,00	180,00	14,00	A-Y	56.193
150,00	180,00	14,00	A-W	56.195
150,00	180,00	14,00	B-W	56.198
150,00	180,00	14,00	R-Y	56.201
150,00	180,00	14,00	R-W	56.204
150,00	180,00	15,00	A-Y	56.192
150,00	180,00	15,00	A-W	56.194
150,00	180,00	15,00	B-Y	56.196
150,00	180,00	15,00	B-W	56.197
150,00	180,00	15,00	R-Y	56.200
150,00	180,00	15,00	R-W	56.202
150,00	182,70	16,00	A-W	56.207
150,00	190,00	15,00	B-W	56.208
150,00	190,00	15,00	R-W	56.209

d _N	D _N	h	Modelo	n ^o AtualVed
150,00	200,00	13,00	R-W	56.213
150,00	200,00	15,00	B-W	56.211
150,00	200,00	20,00	A-W	56.210
150,00	200,00	20,00	R-W	56.212
150,81	177,80	12,50	R-Y	56.216
150,81	177,80	12,70	B-W	56.215
150,81	177,80	14,29	B-W	56.214
150,81	180,98	14,29	B-W	56.218
150,81	180,98	15,88	B-Y	56.217
150,81	182,56	15,88	R-W	56.219
150,81	184,15	14,29	B-W	56.220
150,81	187,33	14,29	B-W	56.221
150,81	190,50	14,29	B-W	56.222
150,81	193,68	14,29	B-W	56.223
152,00	181,50	14,00	R-W	56.224
152,00	191,00	18,00	R-W	56.225
152,40	171,45	9,53	B-W	56.227
152,40	171,45	11,91	A-Y	56.226
152,40	171,45	11,91	R-W	56.228
152,40	177,80	11,11	A-Y	56.229
152,40	177,80	12,70	B-W	56.230
152,40	177,80	12,70	R-Y	56.232
152,40	177,80	12,70	R-W	56.233
152,40	177,80	15,88	B-W	56.231
152,40	179,39	19,05	B-Y	56.234
152,40	180,98	15,98	B-Y	56.235
152,40	181,00	14,29	B-W	56.236
152,40	184,15	14,29	A-W	56.237
152,40	187,33	14,29	A-W	56.238
152,40	190,50	12,70	A-Y	56.239
152,40	190,50	12,70	B-W	56.243
152,40	190,50	12,70	R-W	56.246
152,40	190,50	14,29	A-Y	56.240
152,40	190,50	14,29	B-W	56.241
152,40	190,50	15,88	B-W	56.244
152,40	190,50	19,05	B-W	56.242
152,40	190,50	19,05	R-W	56.245
152,40	193,68	14,29	B-W	56.247
152,40	193,68	19,05	R-T	56.248
153,00	190,00	16,00	R-W	56.249
153,99	190,50	14,29	B-W	56.250
155,00	174,00	12,00	R-W	56.251
155,00	175,00	12,00	R-Y	56.252
155,00	180,00	13,00	R-W	56.254
155,00	180,00	15,00	B-W	56.253
155,00	190,00	13,00	R-W	56.258
155,00	190,00	15,00	A-W	56.255
155,00	190,00	15,00	B-W	56.256
155,00	190,00	15,00	R-W	56.257
155,00	200,00	15,00	B-W	56.259
155,00	200,00	15,00	R-W	56.260
155,58	180,98	12,70	A-W	56.261
155,58	184,15	14,29	B-W	56.262
155,58	187,33	14,29	B-W	56.263

d _N	D _N	h	Modelo	nº AtualVed
155,58	190,50	14,29	B-Y	56.264
155,58	190,50	14,29	B-W	56.265
155,58	193,68	15,88	B-W	56.266
155,80	180,98	15,88	B-W	56.267
156,00	183,00	13,00	B-W	56.268
156,36	171,45	5,90	B-K	56.269
156,37	190,50	19,05	B-W	56.270
157,16	180,98	11,11	A-W	56.271
157,16	180,98	11,11	B-W	56.272
157,16	184,15	19,05	A-Y	56.273
157,16	190,50	14,29	B-W	56.274
157,16	198,85	19,45	A-W	56.275
157,56	180,98	11,11	B-W	56.276
158,00	180,00	15,00	B-W	56.277
158,00	180,00	15,00	R-W	56.278
158,00	186,00	15,00	B-W	56.279
158,75	184,15	10,32	R-W	56.283
158,75	184,15	11,11	R-W	56.282
158,75	184,15	12,70	B-W	56.281
158,75	184,15	14,29	B-W	56.280
158,75	186,13	17,46	B-Y	56.284
158,75	187,33	14,29	R-W	56.285
158,75	190,50	12,70	B-W	56.288
158,75	190,50	15,88	B-Y	56.286
158,75	190,50	19,05	B-W	56.287
158,75	190,50	19,05	R-W	56.289
158,75	193,68	19,05	B-W	56.290
158,75	196,85	12,70	B-W	56.291
158,75	196,85	15,88	B-W	56.292
158,75	196,85	19,05	B-W	56.293
159,00	185,00	16,00	B-W	56.294
159,00	215,00	12,00	R-W	56.295
160,00	175,00	15,00	B-W	56.296
160,00	180,00	13,00	B-W	56.297
160,00	180,00	14,00	B-W	56.298
160,00	180,00	15,00	B-W	56.299
160,00	180,00	15,00	R-W	56.300
160,00	185,00	10,00	A-Y	56.301
160,00	185,00	10,00	A-W	56.302
160,00	185,00	10,00	B-W	56.303
160,00	185,00	10,00	R-W	56.304
160,00	185,00	12,00	R-W	56.305
160,00	190,00	9,00	A-W	56.308
160,00	190,00	13,00	B-W	56.311
160,00	190,00	13,00	R-W	56.315
160,00	190,00	14,00	B-W	56.312
160,00	190,00	15,00	A-W	56.307
160,00	190,00	15,00	B-Y	56.309
160,00	190,00	15,00	B-W	56.310
160,00	190,00	15,00	R-Y	56.313
160,00	190,00	15,00	R-W	56.314
160,00	190,00	16,00	A-Y	56.306
160,00	200,00	12,00	R-W	56.320
160,00	200,00	14,00	B-W	56.317

d _N	D _N	h	Modelo	nº AtualVed
160,00	200,00	14,00	R-W	56.319
160,00	200,00	15,00	A-Y	56.316
160,00	200,00	15,00	B-W	56.318
160,00	200,00	15,00	R-W	56.321
161,93	187,33	9,53	R-W	56.323
161,93	187,33	11,11	R-W	56.324
161,93	187,33	15,88	B-W	56.322
161,93	188,91	14,29	B-W	56.325
161,93	190,50	14,29	B-W	56.326
161,93	193,68	14,29	B-W	56.327
161,93	200,03	19,05	B-Y	56.329
161,93	200,03	20,64	B-Y	56.328
161,93	203,20	19,05	B-W	56.330
161,93	209,55	15,88	B-W	56.331
162,00	190,00	9,00	A-W	56.332
162,00	190,00	12,00	R-W	56.334
162,00	190,00	15,00	B-W	56.333
162,00	200,00	13,00	B-W	56.335
162,00	200,00	19,00	B-W	56.336
163,51	190,50	12,70	B-W	56.338
163,51	190,50	14,29	B-W	56.337
163,51	196,85	19,05	B-W	56.339
165,00	180,00	13,00	R-W	56.340
165,00	190,00	13,00	A-Y	56.341
165,00	190,00	13,00	A-W	56.342
165,00	190,00	13,00	B-W	56.343
165,00	190,00	13,00	R-W	56.345
165,00	190,00	15,00	B-W	56.344
165,00	195,00	12,50	B-W	56.346
165,00	195,00	12,50	R-W	56.347
165,00	200,00	15,00	B-W	56.348
165,00	200,00	15,00	R-W	56.349
165,00	205,00	16,00	R-W	56.350
165,10	177,80	19,05	R-W	56.351
165,10	184,15	15,48	A-W	56.352
165,10	185,74	14,29	B-W	56.353
165,10	190,50	12,70	A-Y	56.354
165,10	190,50	12,70	R-W	56.358
165,10	190,50	14,29	R-W	56.357
165,10	190,50	15,88	B-W	56.355
165,10	190,50	22,23	B-W	56.356
165,10	193,68	14,29	B-W	56.359
165,10	193,68	15,88	B-W	56.360
165,10	196,85	14,29	B-W	56.361
165,10	200,03	14,29	B-W	56.362
165,10	203,20	12,70	B-W	56.365
165,10	203,20	19,05	B-W	56.364
165,10	203,20	25,40	B-Y	56.363
165,10	212,73	19,05	B-W	56.366
165,10	215,90	12,70	B-Y	56.367
165,10	215,90	15,88	B-W	56.368
168,00	190,00	15,00	B-W	56.369
168,00	200,00	15,00	B-W	56.370
168,28	190,50	14,29	B-W	56.372

d _N	D _N	h	Modelo	n ^o AtualVed
168,28	190,50	31,75	A-Y	56.371
168,28	193,68	14,29	R-W	56.374
168,28	193,68	15,88	B-W	56.373
168,28	193,68	15,88	R-W	56.375
168,28	196,85	14,29	B-W	56.376
168,28	200,03	14,29	B-W	56.377
168,28	203,20	14,29	B-W	56.378
168,28	206,38	12,70	B-W	56.380
168,28	206,38	15,88	B-W	56.379
168,28	209,55	14,29	B-W	56.381
168,28	212,73	14,29	B-W	56.382
168,28	215,90	14,29	B-W	56.383
168,28	219,08	14,29	B-W	56.384
168,28	222,25	14,29	B-W	56.385
169,86	196,85	15,88	B-W	56.386
170,00	190,00	15,00	B-W	56.387
170,00	200,00	13,00	A-W	56.390
170,00	200,00	13,00	B-W	56.394
170,00	200,00	13,00	R-W	56.397
170,00	200,00	15,00	A-Y	56.388
170,00	200,00	15,00	A-W	56.389
170,00	200,00	15,00	B-Y	56.392
170,00	200,00	15,00	B-W	56.393
170,00	200,00	15,00	R-Y	56.395
170,00	200,00	15,00	R-W	56.396
170,00	200,00	16,00	A-W	56.391
170,00	206,00	15,00	B-W	56.398
170,00	210,00	15,00	B-W	56.399
170,00	210,00	15,00	R-W	56.401
170,00	210,00	20,00	R-Y	56.400
170,00	213,00	19,00	B-W	56.402
170,00	215,00	16,00	B-W	56.403
170,00	215,00	16,00	R-W	56.404
170,00	220,00	12,00	R-W	56.406
170,00	220,00	20,00	B-W	56.405
171,45	196,85	14,29	B-W	56.407
171,45	200,03	14,29	R-W	56.408
171,45	203,20	14,29	A-W	56.410
171,45	203,20	15,88	A-W	56.409
171,45	203,20	15,88	B-W	56.412
171,45	203,20	15,88	R-W	56.413
171,45	203,20	19,05	B-W	56.411
171,45	206,38	14,29	B-W	56.414
171,45	209,55	12,70	B-W	56.417
171,45	209,55	15,88	B-W	56.415
171,45	209,55	17,46	R-W	56.418
171,45	209,55	19,05	B-W	56.416
171,45	212,73	14,29	B-W	56.419
171,45	219,08	14,29	B-Y	56.420
171,45	219,08	14,29	B-W	56.421
171,45	222,25	14,29	B-W	56.422
172,00	200,00	15,00	B-W	56.423
172,00	216,00	19,00	B-W	56.424
174,63	203,20	14,29	B-W	56.425

d _N	D _N	h	Modelo	n ^o AtualVed
174,63	206,38	14,29	B-W	56.426
174,63	209,55	14,29	B-W	56.428
174,63	209,55	20,64	A-W	56.427
174,63	212,73	15,88	B-W	56.430
174,63	212,73	19,05	B-W	56.429
174,63	215,90	20,64	B-W	56.431
174,63	219,08	14,29	B-W	56.432
174,63	222,25	14,29	B-W	56.433
175,00	200,00	13,00	B-W	56.434
175,00	200,00	15,00	B-W	56.435
175,00	200,00	15,00	R-W	56.437
175,00	200,00	16,00	B-W	56.436
175,00	205,00	15,00	R-W	56.438
175,00	210,00	16,00	A-W	56.439
175,00	215,00	16,00	B-W	56.440
175,00	220,00	15,00	B-W	56.441
176,00	206,00	15,00	R-W	56.442
176,21	206,38	15,88	B-W	56.444
176,21	206,38	19,05	B-W	56.443
176,21	212,73	14,29	B-W	56.445
176,21	215,90	14,29	B-W	56.446
177,80	203,20	15,88	B-Y	56.447
177,80	203,20	15,88	B-W	56.448
177,80	203,20	15,88	R-Y	56.450
177,80	203,20	19,05	B-W	56.449
177,80	206,38	14,29	B-W	56.451
177,80	207,96	15,88	B-W	56.452
177,80	209,55	15,88	B-W	56.454
177,80	209,55	19,05	B-W	56.453
177,80	212,73	14,29	B-W	56.456
177,80	212,73	15,88	A-W	56.455
177,80	212,73	15,88	R-Y	56.458
177,80	212,73	19,05	B-W	56.457
177,80	215,90	12,70	B-Y	56.461
177,80	215,90	15,88	A-Y	56.459
177,80	215,90	15,88	A-W	56.460
177,80	215,90	15,88	B-W	56.462
177,80	215,90	19,05	B-W	56.463
177,80	215,90	19,05	R-W	56.464
177,80	219,08	14,29	B-W	56.465
177,80	219,08	19,05	B-W	56.466
177,80	222,25	19,05	B-W	56.467
178,00	202,60	16,30	R-W	56.468
178,00	215,00	16,00	B-W	56.469
179,39	203,20	14,29	B-W	56.471
179,39	203,20	19,05	B-W	56.470
179,39	215,90	19,05	B-W	56.472
180,00	200,00	10,00	R-W	56.477
180,00	200,00	12,00	B-W	56.474
180,00	200,00	15,00	A-Y	56.473
180,00	200,00	15,00	B-W	56.475
180,00	200,00	15,00	R-W	56.476
180,00	210,00	12,50	R-W	56.483
180,00	210,00	15,00	A-W	56.479

d _N	D _N	h	Modelo	nº AtualVed
180,00	210,00	15,00	B-W	56.481
180,00	210,00	15,00	R-W	56.482
180,00	210,00	16,00	A-Y	56.478
180,00	210,00	16,00	A-W	56.480
180,00	215,00	15,00	R-Y	56.485
180,00	215,00	15,00	R-Z	56.487
180,00	215,00	16,00	A-W	56.484
180,00	215,00	16,00	R-W	56.486
180,00	217,00	19,00	B-W	56.488
180,00	220,00	15,00	A-W	56.489
180,00	220,00	15,00	B-W	56.491
180,00	220,00	15,00	R-W	56.493
180,00	220,00	16,00	B-W	56.490
180,00	220,00	31,00	R-Y	56.492
180,00	230,00	17,00	R-W	56.494
180,22	215,00	15,00	B-Y	56.495
180,98	203,20	19,05	B-W	56.496
180,98	206,38	14,29	B-W	56.497
180,98	206,38	15,88	B-W	56.498
180,98	209,55	14,29	B-W	56.499
180,98	212,73	14,29	B-W	56.500
180,98	212,73	14,29	R-W	56.501
180,98	215,90	14,29	B-W	56.502
180,98	219,08	19,05	R-W	56.503
180,98	222,25	14,29	B-W	56.505
180,98	222,25	15,88	B-W	56.504
181,00	200,00	13,00	A-W	56.506
181,37	220,27	12,70	B-Y	56.507
182,00	215,00	16,00	B-W	56.508
184,00	210,00	16,00	B-W	56.509
184,00	230,00	14,30	B-Y	56.510
184,15	212,73	19,05	B-W	56.511
184,15	215,90	14,29	B-W	56.512
184,15	219,08	14,29	B-W	56.513
184,15	222,25	15,88	A-Y	56.514
184,15	222,25	19,05	B-Y	56.515
185,00	210,00	13,00	R-W	56.516
185,00	215,00	15,00	B-W	56.519
185,00	215,00	16,00	A-W	56.517
185,00	215,00	16,00	B-W	56.518
185,00	215,00	16,00	R-W	56.520
185,00	230,00	16,00	B-W	56.521
185,74	209,55	14,29	B-W	56.522
185,74	212,73	14,29	B-W	56.523
185,74	214,31	15,88	B-W	56.524
185,74	215,90	14,29	B-W	56.525
185,74	222,25	19,05	B-Y	56.526
185,74	222,25	19,05	B-W	56.527
186,00	215,00	16,00	R-Y	56.528
186,00	225,00	11,00	R-W	56.529
187,33	212,73	11,11	R-Y	56.531
187,33	212,73	14,29	B-W	56.530
187,33	215,90	14,29	B-W	56.532
187,33	219,08	14,29	B-W	56.533

d _N	D _N	h	Modelo	nº AtualVed
187,33	222,25	15,88	B-W	56.534
187,33	225,43	15,88	B-W	56.536
187,33	225,43	19,05	B-W	56.535
187,33	228,60	19,05	B-W	56.537
187,33	231,78	14,29	B-W	56.538
187,33	234,95	14,29	B-W	56.539
188,00	215,00	16,00	B-W	56.540
190,00	210,00	12,00	R-W	56.541
190,00	215,00	15,00	A-W	56.542
190,00	215,00	16,00	B-W	56.543
190,00	215,00	17,00	R-W	56.544
190,00	220,00	12,00	R-Y	56.551
190,00	220,00	12,00	R-W	56.554
190,00	220,00	12,50	A-W	56.546
190,00	220,00	14,00	A-W	56.548
190,00	220,00	15,00	A-W	56.545
190,00	220,00	15,00	B-W	56.549
190,00	220,00	15,00	R-Y	56.550
190,00	220,00	15,00	R-W	56.552
190,00	220,00	15,50	R-W	56.553
190,00	220,00	16,00	A-W	56.547
190,00	225,00	10,00	B-W	56.555
190,00	225,00	16,00	R-W	56.556
190,00	230,00	14,00	B-W	56.559
190,00	230,00	16,00	B-W	56.557
190,00	230,00	18,00	B-W	56.560
190,00	230,00	20,00	B-W	56.558
190,00	230,00	20,00	R-Y	56.561
190,50	215,90	12,70	B-Y	56.562
190,50	215,90	12,70	B-W	56.565
190,50	215,90	15,88	B-W	56.564
190,50	215,90	15,88	R-W	56.566
190,50	215,90	19,05	B-W	56.563
190,50	219,08	19,05	B-W	56.567
190,50	222,25	14,29	B-W	56.568
190,50	225,43	14,29	B-W	56.569
190,50	228,60	15,88	B-W	56.571
190,50	228,60	16,67	B-W	56.572
190,50	228,60	19,05	B-W	56.570
190,50	231,78	14,29	B-W	56.573
190,50	234,95	15,88	B-W	56.574
190,50	261,14	12,70	A-Y	56.575
192,09	228,60	15,88	B-W	56.576
193,68	209,55	19,05	A-W	56.577
193,68	219,08	15,88	B-W	56.578
193,68	222,25	15,88	B-W	56.579
193,68	225,43	15,88	B-W	56.580
193,68	228,60	15,88	B-W	56.581
193,68	231,78	19,05	B-W	56.582
193,68	234,95	15,88	B-W	56.583
193,68	238,13	19,05	B-W	56.584
194,00	220,00	12,70	R-W	56.585
195,00	220,00	16,00	B-W	56.586
195,00	220,00	16,00	R-W	56.587

d _N	D _N	h	Modelo	nº AtualVed
195,00	230,00	12,00	A-W	56.589
195,00	230,00	15,00	B-W	56.590
195,00	230,00	15,00	R-W	56.591
195,00	230,00	16,00	A-W	56.588
195,00	235,00	20,00	B-W	56.592
196,00	230,00	18,00	B-Y	56.593
196,85	219,08	15,88	B-W	56.594
196,85	222,25	11,11	A-W	56.595
196,85	222,25	12,70	B-W	56.597
196,85	222,25	15,88	B-W	56.596
196,85	225,43	15,88	R-W	56.598
196,85	228,60	15,88	B-W	56.599
196,85	231,78	15,88	B-W	56.600
196,85	234,95	15,88	A-Y	56.601
196,85	234,95	19,05	B-W	56.603
196,85	234,95	23,81	B-Y	56.602
196,85	241,30	19,05	B-W	56.604
200,00	215,00	30,00	A-Y	56.605
200,00	230,00	12,50	A-W	56.608
200,00	230,00	15,00	A-Y	56.606
200,00	230,00	15,00	A-W	56.607
200,00	230,00	15,00	B-W	56.610
200,00	230,00	15,00	R-W	56.612
200,00	230,00	16,00	B-W	56.609
200,00	230,00	16,00	R-W	56.611
200,00	235,00	16,00	A-W	56.614
200,00	235,00	18,00	A-W	56.613
200,00	240,00	16,00	B-W	56.616
200,00	240,00	16,00	R-Y	56.618
200,00	240,00	20,00	A-Y	56.615
200,00	240,00	20,00	B-W	56.617
200,00	245,00	12,00	A-W	56.619
200,00	250,00	15,00	B-W	56.622
200,00	250,00	15,00	R-W	56.623
200,00	250,00	16,00	A-Y	56.620
200,00	250,00	16,00	B-W	56.621
200,03	215,50	15,88	R-W	56.624
200,03	220,15	15,88	B-W	56.625
200,03	222,25	15,88	B-W	56.626
200,03	223,36	19,05	B-W	56.627
200,03	225,46	15,88	B-W	56.628
200,03	228,60	11,11	B-Y	56.629
200,03	228,60	19,05	B-W	56.630
200,03	231,78	15,88	B-W	56.631
200,03	233,36	17,46	B-W	56.632
200,03	234,95	15,88	B-W	56.633
200,03	238,13	19,05	B-W	56.634
200,03	238,13	25,40	B-W	56.636
200,03	238,13	31,75	B-W	56.635
200,03	241,30	15,88	B-W	56.638
200,03	241,30	19,05	B-W	56.637
200,03	254,00	19,05	B-Y	56.639
200,03	254,00	25,40	B-W	56.640
200,03	288,60	11,11	B-W	56.641

d _N	D _N	h	Modelo	nº AtualVed
201,61	231,78	15,88	B-W	56.642
201,61	239,71	19,05	B-W	56.643
203,00	230,00	15,00	R-W	56.644
203,00	270,00	16,00	R-W	56.645
203,20	228,60	12,70	R-W	56.649
203,20	228,60	15,88	B-W	56.646
203,20	228,60	15,88	R-Y	56.648
203,20	228,60	19,05	B-W	56.647
203,20	231,78	15,88	B-W	56.650
203,20	233,36	15,88	R-W	56.651
203,20	234,95	19,05	B-W	56.652
203,20	238,13	15,88	B-W	56.653
203,20	238,13	19,05	B-W	56.654
203,20	241,30	17,46	B-W	56.656
203,20	241,30	19,05	B-W	56.655
203,20	247,65	19,05	B-W	56.657
203,20	250,83	19,05	B-W	56.658
203,20	254,00	17,46	B-W	56.664
203,20	254,00	19,05	B-Y	56.661
203,20	254,00	19,05	B-W	56.662
203,20	254,00	22,23	A-W	56.659
203,20	254,00	24,61	B-Y	56.660
203,20	254,00	25,40	B-W	56.663
205,00	230,00	10,00	B-W	56.666
205,00	230,00	15,00	A-W	56.665
205,00	230,00	16,00	B-W	56.667
205,00	250,00	15,00	B-W	56.669
205,00	250,00	16,00	B-W	56.668
205,00	250,00	17,00	R-W	56.670
205,00	255,00	25,00	B-W	56.671
206,00	257,00	25,00	B-W	56.672
206,35	311,15	19,05	B-Y	56.673
206,38	244,48	19,05	B-W	56.674
206,38	247,65	19,05	B-W	56.675
206,38	250,83	19,05	B-W	56.676
206,38	254,00	19,05	B-W	56.677
206,38	257,18	19,05	B-W	56.678
209,55	234,95	15,88	B-W	56.679
209,55	238,13	15,88	B-W	56.680
209,55	241,30	15,88	B-W	56.682
209,55	241,30	15,88	R-Y	56.683
209,55	241,30	19,05	B-W	56.681
209,55	247,65	15,88	B-Y	56.684
209,55	254,00	19,05	B-W	56.685
209,55	260,35	17,46	B-W	56.686
209,55	266,70	20,64	B-W	56.687
210,00	240,00	13,00	B-W	56.689
210,00	240,00	14,00	B-W	56.691
210,00	240,00	15,00	A-W	56.688
210,00	240,00	15,00	B-W	56.690
210,00	240,00	15,00	R-Y	56.693
210,00	240,00	15,00	R-W	56.694
210,00	240,00	16,00	B-W	56.692
210,00	250,00	16,00	B-W	56.695

d _N	D _N	h	Modelo	nº AtualVed
210,00	250,00	16,00	R-W	56.696
210,00	260,00	16,00	B-W	56.698
210,00	260,00	25,00	B-W	56.697
212,00	266,70	19,00	B-W	56.699
212,73	247,65	19,05	B-W	56.700
212,73	250,83	17,46	R-W	56.701
212,73	263,53	19,05	B-W	56.702
214,31	254,00	15,88	B-W	56.703
215,00	240,00	12,00	R-W	56.704
215,00	245,00	16,00	B-W	56.705
215,00	250,00	16,00	B-W	56.706
215,00	250,00	16,00	R-W	56.707
215,00	270,00	26,00	B-Y	56.708
215,90	241,30	17,46	B-W	56.709
215,90	254,00	19,05	B-W	56.710
215,90	266,70	15,87	R-Y	56.714
215,90	266,70	15,88	A-Y	56.711
215,90	266,70	17,46	A-Y	56.712
215,90	266,70	17,46	B-W	56.713
215,90	269,88	19,05	B-Y	56.716
215,90	269,88	25,40	A-Y	56.715
215,90	269,98	25,40	R-Y	56.717
216,00	261,00	17,30	B-W	56.718
217,50	349,25	19,45	B-W	56.719
218,00	250,00	16,00	B-W	56.720
219,08	246,86	25,40	B-W	56.721
219,08	257,18	19,05	B-W	56.722
219,08	260,35	19,05	B-W	56.723
219,08	263,53	19,05	B-W	56.724
219,08	266,70	12,70	B-W	56.727
219,08	266,70	12,70	R-W	56.728
219,08	266,70	19,05	B-W	56.726
219,08	266,70	24,61	B-Y	56.725
219,08	269,88	17,46	B-W	56.730
219,08	269,88	25,40	B-W	56.729
219,08	273,05	25,40	B-W	56.731
220,00	240,00	10,00	A-W	56.732
220,00	250,00	11,00	A-W	56.735
220,00	250,00	11,00	R-W	56.741
220,00	250,00	15,00	A-W	56.734
220,00	250,00	15,00	B-Y	56.736
220,00	250,00	15,00	B-W	56.737
220,00	250,00	15,00	R-Y	56.739
220,00	250,00	15,00	R-W	56.740
220,00	250,00	16,00	A-Y	56.733
220,00	250,00	16,00	B-W	56.738
220,00	255,00	41,00	B-W	56.742
220,00	260,00	14,00	B-W	56.744
220,00	260,00	22,00	A-Y	56.743
220,00	260,00	22,00	R-Y	56.745
220,00	270,00	15,00	B-W	56.747
220,00	270,00	25,00	B-W	56.746
220,00	275,00	23,00	A-Y	56.748
220,00	275,00	23,00	B-W	56.749

d _N	D _N	h	Modelo	nº AtualVed
220,03	228,60	11,11	R-Y	56.750
222,25	254,00	15,88	B-W	56.751
222,25	254,00	15,88	R-Y	56.752
222,25	254,00	15,88	R-W	56.753
222,25	260,35	17,46	B-W	56.754
222,25	263,53	19,05	B-W	56.755
222,25	266,70	19,05	B-W	56.756
222,25	273,05	19,05	B-W	56.757
222,25	273,05	25,40	B-W	56.758
224,63	250,83	15,08	B-W	56.759
225,00	250,00	12,00	B-W	56.760
225,00	250,00	16,00	B-W	56.761
225,00	270,00	15,00	B-W	56.763
225,00	270,00	16,00	B-W	56.762
225,00	280,00	15,00	A-W	56.764
225,43	247,65	14,29	B-W	56.765
225,43	247,65	14,29	R-W	56.766
225,43	257,18	19,05	B-W	56.767
225,43	263,53	19,05	B-W	56.768
225,43	265,40	16,00	R-W	56.769
225,43	276,23	19,05	B-W	56.772
225,43	276,23	20,64	B-W	56.770
225,43	276,23	25,00	B-W	56.771
227,00	255,00	12,70	R-W	56.773
227,00	285,00	20,00	B-W	56.774
228,60	254,00	12,70	B-W	56.776
228,60	254,00	19,05	B-W	56.777
228,60	254,00	22,23	B-Y	56.775
228,60	257,18	15,88	B-W	56.778
228,60	260,35	19,05	B-W	56.779
228,60	263,53	15,88	B-W	56.780
228,60	266,70	17,46	B-W	56.782
228,60	266,70	19,05	B-Y	56.781
228,60	266,70	19,05	R-W	56.783
228,60	269,88	15,88	B-W	56.784
228,60	273,05	19,05	B-W	56.785
228,60	273,84	25,40	B-W	56.786
228,60	279,40	16,67	R-Y	56.788
228,60	279,40	17,46	B-W	56.787
228,60	282,58	19,05	B-W	56.789
228,60	288,93	18,26	B-W	56.790
229,39	279,40	25,40	B-W	56.791
230,00	253,00	11,50	R-W	56.792
230,00	255,00	10,00	A-W	56.793
230,00	255,00	15,00	R-W	56.794
230,00	256,00	12,70	R-W	56.795
230,00	260,00	15,00	A-W	56.796
230,00	260,00	15,00	B-W	56.797
230,00	260,00	15,00	R-Y	56.798
230,00	260,00	15,00	R-W	56.799
230,00	270,00	15,00	B-Y	56.800
230,00	270,00	15,00	B-W	56.801
230,00	270,00	16,00	B-W	56.802
230,00	270,00	16,00	R-W	56.803

d _N	D _N	h	Modelo	nº AtualVed
230,00	280,00	16,00	B-W	56.805
230,00	280,00	25,00	B-W	56.804
230,00	285,00	23,00	B-W	56.807
230,00	285,00	25,00	B-Y	56.806
230,00	300,00	15,00	B-W	56.808
231,78	263,53	15,88	B-Y	56.809
231,78	266,70	17,46	B-W	56.810
231,78	269,88	19,05	B-W	56.811
231,78	273,05	17,46	B-W	56.813
231,78	273,05	19,05	B-W	56.812
231,78	276,23	19,05	B-W	56.814
231,78	279,40	19,05	B-W	56.815
231,78	282,58	25,40	B-W	56.816
233,36	269,88	15,88	B-W	56.817
234,95	254,00	11,11	B-W	56.818
234,95	260,35	15,88	B-W	56.819
234,95	263,53	19,05	B-W	56.820
234,95	266,70	12,70	B-W	56.821
234,95	269,88	19,05	B-W	56.822
234,95	273,05	17,46	B-W	56.824
234,95	273,05	19,05	B-W	56.823
234,95	276,23	19,05	B-W	56.825
234,95	282,58	19,05	B-W	56.826
234,95	285,75	15,88	A-Y	56.827
234,95	285,75	19,05	B-W	56.828
234,95	285,75	25,40	B-W	56.829
234,95	288,93	19,05	B-Y	56.830
234,95	288,93	19,05	B-W	56.831
234,95	292,10	19,05	B-W	56.832
234,95	323,85	31,75	B-Y	56.833
235,00	260,00	12,70	R-W	56.834
235,00	265,00	16,00	B-W	56.835
235,00	270,00	13,00	R-W	56.839
235,00	270,00	16,00	B-Y	56.837
235,00	270,00	16,00	B-W	56.838
235,00	270,00	18,00	A-W	56.836
238,13	276,23	19,05	B-W	56.840
238,13	279,40	19,05	B-W	56.841
238,13	282,58	19,05	B-W	56.842
238,13	285,75	19,05	B-W	56.843
238,13	288,93	25,40	B-W	56.844
238,13	292,10	19,05	B-W	56.845
239,71	266,70	15,88	B-W	56.846
239,71	266,70	19,05	B-W	56.847
239,71	269,88	19,05	B-W	56.848
239,71	292,10	25,40	B-W	56.849
240,00	264,00	14,00	R-Y	56.850
240,00	270,00	12,00	B-Y	56.852
240,00	270,00	15,00	A-W	56.851
240,00	270,00	15,00	B-W	56.854
240,00	270,00	15,00	R-W	56.855
240,00	270,00	16,00	B-W	56.853
240,00	280,00	15,00	R-Y	56.858
240,00	280,00	15,00	R-W	56.860

d _N	D _N	h	Modelo	nº AtualVed
240,00	280,00	16,00	B-W	56.857
240,00	280,00	16,00	R-Y	56.859
240,00	280,00	19,00	A-Y	56.856
240,00	290,00	16,00	B-W	56.861
241,00	266,70	15,88	B-W	56.862
241,30	266,70	19,05	B-W	56.863
241,30	269,88	15,88	B-W	56.864
241,30	273,05	15,88	B-W	56.865
241,30	276,23	19,05	B-W	56.866
241,30	279,40	15,88	B-W	56.867
241,30	282,58	19,05	B-W	56.868
241,30	285,75	15,88	B-W	56.869
241,30	288,93	15,88	B-W	56.870
241,30	292,10	15,88	B-W	56.873
241,30	292,10	19,05	R-W	56.874
241,30	292,10	19,84	B-W	56.872
241,30	292,10	25,40	B-W	56.871
241,50	266,50	12,50	B-W	56.875
244,48	276,23	19,05	B-W	56.876
244,48	295,28	25,40	B-W	56.877
244,48	301,63	15,88	R-W	56.878
245,00	270,00	16,00	B-W	56.879
246,06	323,85	31,75	B-Y	56.880
247,65	273,05	15,88	B-W	56.881
247,65	276,23	15,88	B-W	56.882
247,65	279,40	19,05	B-W	56.883
247,65	282,58	19,05	B-W	56.884
247,65	285,75	19,05	B-W	56.885
247,65	288,93	19,05	B-W	56.886
247,65	292,10	19,05	B-W	56.887
247,65	295,28	19,05	B-W	56.888
247,65	298,45	15,40	B-W	56.889
250,00	280,00	15,00	A-W	56.890
250,00	280,00	15,00	B-W	56.892
250,00	280,00	15,00	R-Y	56.893
250,00	280,00	15,00	R-W	56.895
250,00	280,00	16,00	B-W	56.891
250,00	280,00	16,00	R-W	56.894
250,00	285,00	13,00	B-W	56.897
250,00	285,00	18,00	A-W	56.896
250,00	290,00	15,00	B-W	56.899
250,00	290,00	16,00	B-Y	56.898
250,00	290,00	16,00	B-W	56.900
250,00	310,00	25,00	A-W	56.901
250,00	310,00	25,00	B-W	56.902
250,83	288,93	19,05	B-W	56.903
250,83	292,10	19,05	B-W	56.904
250,83	304,80	25,40	B-W	56.905
252,41	304,80	15,88	R-Y	56.906
252,41	307,98	25,40	B-W	56.907
254,00	279,00	15,88	B-W	56.908
254,00	279,40	9,53	R-W	56.911
254,00	279,40	12,70	R-W	56.912
254,00	279,40	14,29	B-W	56.910

d _N	D _N	h	Modelo	nº AtualVed
254,00	279,40	19,05	B-W	56.909
254,00	282,58	14,29	B-W	56.913
254,00	285,75	14,29	B-W	56.914
254,00	285,75	15,88	B-W	56.915
254,00	285,75	15,88	R-Y	56.916
254,00	288,00	17,00	R-W	56.917
254,00	288,93	14,29	B-W	56.918
254,00	292,10	14,29	B-W	56.919
254,00	295,00	14,29	B-W	56.920
254,00	298,45	14,29	B-W	56.921
254,00	298,45	14,29	R-W	56.922
254,00	301,63	14,29	B-W	56.923
254,00	304,80	15,88	A-Y	56.924
254,00	304,80	17,46	B-W	56.925
254,00	304,80	25,40	B-W	56.926
254,00	311,15	19,05	B-W	56.927
255,00	285,00	15,00	B-W	56.928
255,00	290,00	16,00	B-W	56.929
255,00	315,00	28,00	B-Y	56.930
257,18	295,28	17,46	B-W	56.931
257,18	298,45	19,02	B-W	56.932
257,18	301,63	19,05	B-W	56.933
257,18	304,80	19,05	B-W	56.934
258,76	311,15	25,40	B-W	56.935
260,00	280,00	12,00	R-W	56.937
260,00	280,00	16,00	B-W	56.936
260,00	290,00	15,00	A-Y	56.938
260,00	290,00	15,00	B-W	56.939
260,00	290,00	16,00	B-W	56.940
260,00	300,00	14,00	B-W	56.943
260,00	300,00	20,00	A-W	56.941
260,00	300,00	20,00	B-Y	56.942
260,00	300,00	20,00	B-W	56.944
260,00	304,00	20,00	R-W	56.945
260,00	310,00	16,00	A-W	56.946
260,00	310,00	16,00	B-W	56.947
260,00	310,00	25,00	R-Y	56.948
260,35	285,75	14,29	A-W	56.949
260,35	285,75	14,29	B-W	56.950
260,35	298,45	17,46	R-W	56.951
260,35	301,63	19,05	B-W	56.952
260,35	304,80	19,05	B-W	56.953
260,35	307,98	19,05	B-W	56.954
260,35	311,15	17,46	B-W	56.956
260,35	311,15	25,40	B-W	56.955
263,50	309,56	25,40	B-W	56.957
263,53	295,28	22,23	B-W	56.958
263,53	317,50	25,40	B-W	56.959
265,00	290,00	16,00	B-Y	56.960
265,00	290,00	16,00	B-W	56.961
265,00	300,00	16,00	B-W	56.962
265,00	301,00	18,00	B-W	56.963
265,00	310,00	16,00	B-W	56.964
266,70	298,45	15,88	A-W	56.965

d _N	D _N	h	Modelo	nº AtualVed
266,70	298,45	17,46	B-W	56.966
266,70	304,80	15,88	B-W	56.968
266,70	304,80	15,88	R-Y	56.969
266,70	304,80	17,46	B-W	56.967
266,70	307,98	19,05	B-W	56.970
266,70	311,15	19,05	B-W	56.971
266,70	314,33	19,05	B-W	56.972
266,70	317,50	15,88	B-W	56.975
266,70	317,50	19,05	B-W	56.974
266,70	317,50	25,40	B-W	56.973
266,70	320,68	15,40	B-W	56.976
268,00	298,00	20,00	R-W	56.977
268,00	300,00	16,00	B-W	56.978
269,88	307,98	19,05	B-W	56.979
269,88	311,15	19,05	B-W	56.980
269,88	314,33	19,05	B-W	56.981
269,88	317,50	19,05	B-W	56.982
270,00	300,00	15,00	R-W	56.983
270,00	310,00	16,00	A-Y	56.984
270,00	310,00	16,00	B-W	56.985
273,05	298,45	14,29	B-W	56.986
273,05	301,63	14,29	B-W	56.987
273,05	304,80	15,88	B-W	56.988
273,05	307,98	14,29	B-W	56.989
273,05	311,15	14,29	B-W	56.990
273,05	311,15	19,84	B-W	56.991
273,05	314,33	14,29	B-W	56.992
273,05	317,50	14,29	B-W	56.993
273,05	317,50	14,29	R-Y	56.994
273,05	320,68	14,29	B-W	56.995
273,05	323,85	25,40	B-W	56.996
273,05	344,49	20,64	B-W	56.997
275,00	300,00	15,00	B-W	56.998
275,00	310,00	16,00	B-W	56.999
275,00	310,00	16,00	R-W	57.000
276,23	314,33	19,05	B-W	57.001
276,23	317,50	19,05	B-W	57.002
279,40	304,80	15,88	B-W	57.003
279,40	307,98	15,88	B-W	57.004
279,40	311,15	15,88	B-W	57.005
279,40	314,33	15,88	B-W	57.006
279,40	317,50	15,88	B-W	57.007
279,40	330,20	15,88	A-Y	57.008
279,40	330,20	20,64	A-W	57.009
279,40	330,20	25,40	B-W	57.010
279,40	336,55	19,05	B-W	57.012
279,40	336,55	25,40	B-W	57.011
279,40	339,73	25,40	B-W	57.013
279,40	342,90	19,05	B-W	57.015
279,40	342,90	25,40	B-W	57.014
280,00	307,00	12,00	B-W	57.016
280,00	310,00	15,00	R-W	57.018
280,00	310,00	16,00	B-W	57.017
280,00	320,00	18,00	B-W	57.021

d _N	D _N	h	Modelo	nº AtualVed
280,00	320,00	20,00	A-W	57.019
280,00	320,00	20,00	B-Y	57.020
280,00	320,00	20,00	B-W	57.022
280,00	324,00	20,00	R-Y	57.023
280,00	330,00	25,00	B-Y	57.024
280,00	330,00	25,00	B-W	57.025
280,00	340,00	25,00	A-Y	57.026
280,99	320,68	19,05	B-W	57.027
280,99	323,85	19,05	B-W	57.028
280,99	327,03	19,05	B-W	57.029
280,99	330,20	15,88	A-Y	57.030
282,58	320,68	19,05	B-W	57.031
282,58	323,85	19,05	B-W	57.032
282,58	327,03	19,05	B-W	57.033
282,58	342,90	19,05	B-W	57.034
285,00	310,00	12,70	B-W	57.036
285,00	310,00	15,00	B-W	57.035
285,00	310,00	16,00	B-W	57.037
285,00	310,00	16,00	R-W	57.038
285,00	325,00	16,00	R-W	57.039
285,75	323,85	17,46	B-W	57.040
285,75	323,85	19,05	B-W	57.041
285,75	330,20	17,46	A-W	57.042
285,75	336,55	20,64	B-W	57.043
285,75	336,55	25,40	R-W	57.044
285,75	342,90	25,40	B-W	57.045
287,34	339,73	25,40	B-W	57.046
288,93	327,03	19,05	B-W	57.047
288,93	330,20	19,05	B-W	57.048
288,93	339,73	20,64	B-W	57.049
288,93	342,90	25,40	B-W	57.050
290,00	330,00	18,00	B-W	57.051
290,00	330,00	18,00	R-W	57.052
290,00	332,00	16,00	B-W	57.053
290,00	334,00	20,00	R-W	57.054
290,51	330,20	17,46	B-W	57.055
292,10	317,50	12,70	B-W	57.056
292,10	317,50	12,70	R-Y	57.057
292,10	319,88	12,70	R-W	57.058
292,10	330,20	17,46	B-W	57.061
292,10	330,20	19,05	A-Y	57.059
292,10	330,20	19,05	B-W	57.060
292,10	336,55	19,05	B-W	57.062
292,10	339,73	19,05	B-W	57.063
292,10	342,90	19,05	B-W	57.064
292,10	342,90	22,23	R-W	57.065
292,10	352,43	25,40	B-W	57.066
298,45	336,55	17,46	B-W	57.067
298,45	336,55	22,23	B-W	57.068
298,45	349,25	25,40	B-W	57.069
298,45	352,43	25,40	B-W	57.070
298,45	355,60	25,40	B-W	57.071
300,00	330,00	15,00	R-W	57.072
300,00	332,00	16,00	B-W	57.073

d _N	D _N	h	Modelo	nº AtualVed
300,00	335,00	18,00	B-W	57.074
300,00	340,00	16,00	R-W	57.079
300,00	340,00	18,00	B-W	57.076
300,00	340,00	18,00	R-W	57.078
300,00	340,00	20,00	A-W	57.075
300,00	340,00	20,00	B-W	57.077
300,00	350,00	20,00	B-W	57.080
300,00	360,00	25,00	A-Y	57.081
301,63	336,55	25,40	B-W	57.082
304,80	336,55	25,40	B-W	57.083
304,80	342,90	17,46	B-W	57.084
304,80	342,90	19,05	B-W	57.085
304,80	342,90	19,05	R-Y	57.086
304,80	344,49	9,92	B-W	57.088
304,80	344,49	11,11	A-Y	57.087
304,80	346,08	19,05	B-W	57.089
304,80	349,25	29,05	B-W	57.090
304,80	352,43	19,05	B-W	57.091
304,80	355,60	17,46	A-W	57.092
304,80	355,60	20,64	B-W	57.094
304,80	355,60	25,40	B-W	57.093
304,80	361,95	25,40	B-W	57.095
304,80	368,30	25,40	B-W	57.096
304,80	374,65	25,40	B-W	57.097
306,00	320,00	13,00	R-W	57.098
307,98	355,60	25,40	B-W	57.099
310,00	340,00	15,00	B-W	57.100
310,00	345,00	19,00	B-W	57.101
310,00	350,00	18,00	B-W	57.102
310,00	370,00	25,00	A-W	57.103
311,15	349,25	19,05	B-W	57.104
311,15	349,25	19,05	R-Y	57.105
311,15	349,25	19,05	R-W	57.106
311,15	361,95	20,64	B-W	57.107
314,33	352,43	17,46	B-W	57.108
314,33	368,30	25,40	B-W	57.109
315,00	355,00	18,00	B-W	57.110
315,00	365,00	20,00	B-W	57.111
315,00	370,00	20,00	R-W	57.112
317,50	317,48	25,40	B-W	57.113
317,50	355,60	17,46	B-W	57.114
317,50	361,95	19,05	B-W	57.115
317,50	374,65	25,40	B-W	57.116
320,00	350,00	16,00	B-W	57.117
320,00	350,00	18,00	B-W	57.118
320,00	355,00	16,00	A-W	57.119
320,00	360,00	18,00	B-W	57.122
320,00	360,00	18,00	R-W	57.123
320,00	360,00	20,00	B-Y	57.120
320,00	360,00	20,00	B-W	57.121
320,00	370,00	25,00	R-Y	57.124
320,68	358,78	19,05	B-W	57.125
320,68	361,95	19,05	B-W	57.126
320,68	368,30	19,05	B-W	57.127

d _N	D _N	h	Modelo	n° AtualVed
320,68	371,48	19,05	B-W	57.128
320,68	374,65	25,40	B-W	57.129
323,85	361,95	17,46	B-W	57.130
323,85	377,83	25,40	B-W	57.131
323,85	381,00	25,40	B-W	57.132
323,85	400,05	25,40	B-W	57.133
325,00	365,00	16,00	B-W	57.134
327,03	346,08	14,29	B-W	57.135
327,03	374,65	25,40	B-W	57.136
330,00	360,00	15,00	B-W	57.137
330,00	370,00	18,00	B-W	57.138
330,20	368,30	19,05	B-W	57.139
330,20	371,48	19,05	B-W	57.140
330,20	374,65	19,05	B-W	57.141
330,20	377,83	19,05	B-W	57.142
330,20	381,00	23,81	R-W	57.144
330,20	381,00	25,40	B-W	57.143
333,00	368,30	17,46	B-W	57.145
333,38	381,00	25,40	B-W	57.146
333,38	384,18	25,40	B-W	57.147
335,00	370,00	18,00	B-W	57.148
335,00	375,00	18,00	R-W	57.149
335,55	387,35	19,05	B-W	57.150
336,55	374,65	17,46	B-W	57.151
336,55	377,83	19,05	B-W	57.152
336,55	381,00	19,05	B-W	57.153
336,55	384,18	19,05	B-W	57.154
336,55	390,53	19,05	B-W	57.155
336,55	392,11	19,05	B-W	57.156
336,55	393,70	19,05	B-W	57.157
336,55	395,88	19,05	B-W	57.158
336,55	400,05	19,05	B-W	57.159
336,55	406,40	19,05	B-W	57.160
339,73	381,00	19,05	B-W	57.161
339,73	390,53	25,40	B-W	57.162
340,00	370,00	15,00	R-W	57.163
340,00	372,00	16,00	B-W	57.164
340,00	372,00	16,00	R-W	57.165
340,00	375,00	16,00	R-W	57.167
340,00	375,00	18,00	B-W	57.166
340,00	380,00	18,00	B-W	57.169
340,00	380,00	18,00	R-W	57.171
340,00	380,00	20,00	B-W	57.168
340,00	380,00	20,00	R-W	57.170
340,00	400,00	28,00	A-Y	57.172
342,00	393,70	20,64	R-Y	57.173
342,90	381,00	19,05	A-W	57.174
342,90	381,00	19,05	R-W	57.175
342,90	384,18	19,05	B-W	57.176
342,90	387,35	19,05	B-W	57.177
342,90	390,53	19,05	B-W	57.178
342,90	392,11	19,05	B-W	57.179
342,90	393,70	19,05	B-W	57.180
342,90	393,70	20,64	B-W	57.181

d _N	D _N	h	Modelo	n° AtualVed
342,90	393,70	20,64	R-Y	57.182
346,08	393,70	25,00	B-W	57.183
349,25	387,35	19,05	B-Y	57.184
349,25	387,35	19,05	B-W	57.185
349,25	392,70	19,05	B-Y	57.186
349,25	393,70	19,05	B-W	57.187
349,25	395,29	25,40	B-W	57.188
349,25	400,05	25,40	B-W	57.189
349,25	406,40	25,40	B-W	57.190
350,00	380,00	16,00	A-W	57.191
350,00	390,00	18,00	B-W	57.192
350,00	390,00	18,00	R-W	57.193
352,43	390,53	19,05	B-W	57.194
352,43	390,53	19,05	R-W	57.195
352,43	400,05	25,40	B-W	57.196
352,43	406,40	21,03	R-W	57.197
354,01	392,11	19,05	B-W	57.198
355,60	393,70	19,05	B-W	57.199
355,60	396,88	19,05	B-W	57.200
355,60	400,05	19,05	B-W	57.201
355,60	412,75	25,40	B-W	57.202
355,60	419,10	25,40	B-W	57.203
358,78	412,75	25,40	B-W	57.204
358,78	419,10	25,40	B-W	57.205
358,78	425,45	25,40	B-W	57.206
360,00	392,00	20,00	B-W	57.207
360,00	400,00	18,00	B-W	57.209
360,00	400,00	20,00	A-W	57.208
360,00	400,00	20,00	B-W	57.210
360,00	400,00	20,00	R-W	57.211
360,36	393,70	15,88	R-W	57.212
361,95	412,75	25,40	B-W	57.213
365,00	405,00	18,00	B-W	57.214
368,30	406,30	25,40	B-W	57.215
368,30	412,75	19,05	B-W	57.216
368,30	419,10	19,05	B-W	57.218
368,30	419,10	25,40	B-W	57.217
368,30	425,45	19,05	B-W	57.219
370,00	410,00	21,00	B-W	57.220
371,48	425,45	25,40	B-W	57.221
374,65	412,75	17,46	B-Y	57.222
374,65	412,75	19,05	B-W	57.223
374,65	419,10	19,05	B-W	57.224
375,00	420,00	18,00	B-W	57.225
377,83	428,63	25,40	B-W	57.226
380,00	412,00	16,00	B-W	57.227
380,00	420,00	20,00	A-W	57.228
380,00	420,00	20,00	B-W	57.229
380,00	430,00	19,00	B-W	57.230
381,00	419,10	19,05	B-W	57.231
381,00	425,00	19,05	B-W	57.232
381,00	428,63	19,05	B-W	57.233
381,00	431,80	19,05	B-W	57.235
381,00	431,80	31,75	B-Y	57.234

d _N	D _N	h	Modelo	nº AtualVed
381,00	438,15	19,05	B-W	57.236
381,00	444,50	25,40	B-W	57.237
387,35	425,45	19,05	B-Y	57.238
387,35	438,15	19,05	B-W	57.239
387,35	438,63	19,05	B-W	57.240
390,00	430,00	18,00	B-W	57.241
390,53	428,63	19,05	B-W	57.242
390,53	441,33	19,05	B-W	57.243
390,53	450,06	30,16	B-W	57.244
391,32	457,50	19,05	B-W	57.245
392,91	438,15	22,23	R-W	57.246
392,91	444,50	25,40	B-W	57.247
393,70	431,80	19,05	B-W	57.248
393,70	444,50	20,64	R-W	57.250
393,70	444,50	25,40	B-W	57.249
393,70	450,85	25,40	B-W	57.251
393,70	457,20	25,40	B-W	57.252
394,00	420,00	16,00	R-W	57.253
395,00	430,00	18,00	B-W	57.254
396,88	444,50	21,43	B-W	57.255
396,88	447,68	25,40	B-W	57.256
396,88	450,06	25,40	B-W	57.257
396,88	450,85	25,40	B-W	57.258
396,88	454,03	25,40	B-W	57.259
398,00	450,00	18,00	A-W	57.260
400,00	440,00	20,00	A-W	57.261
400,00	440,00	20,00	B-W	57.262
400,05	438,15	17,46	A-W	57.263
400,05	450,85	25,40	B-W	57.264
400,05	454,03	25,40	B-W	57.265
400,05	457,20	25,40	B-W	57.266
400,05	463,55	25,40	B-W	57.267
400,05	469,90	25,40	B-W	57.268
403,23	454,03	20,64	B-W	57.269
406,40	444,50	19,05	R-W	57.271
406,40	444,50	20,64	B-W	57.270
406,40	447,68	19,05	B-W	57.272
406,40	457,20	23,02	A-W	57.273
406,40	457,20	23,02	R-W	57.275
406,40	457,20	25,40	B-W	57.274
406,40	469,90	31,75	B-W	57.276
412,75	450,85	19,05	B-W	57.277
412,75	454,03	19,05	B-W	57.278
412,75	457,20	19,05	B-W	57.279
419,10	457,20	19,05	B-W	57.280
419,10	469,90	25,40	B-W	57.281
419,10	482,60	19,05	B-W	57.282
420,00	460,00	20,00	A-W	57.283
420,00	460,00	20,00	B-W	57.284
420,00	470,00	20,00	R-W	57.285
425,00	475,00	22,00	R-W	57.286
425,00	480,00	19,00	A-W	57.287
425,45	476,25	25,40	B-W	57.288
425,45	482,60	22,23	B-W	57.289

d _N	D _N	h	Modelo	nº AtualVed
430,00	470,00	16,00	R-W	57.290
430,00	480,00	22,00	R-W	57.291
431,80	469,90	19,05	B-W	57.292
431,80	469,90	19,05	R-W	57.293
431,80	482,60	20,64	B-W	57.294
431,80	482,60	23,42	B-W	57.295
431,80	490,14	30,16	B-W	57.296
432,00	485,00	25,00	B-W	57.297
433,39	482,60	23,42	R-W	57.298
435,00	465,00	18,00	B-W	57.299
438,15	488,95	20,64	B-W	57.300
439,30	552,45	25,40	B-W	57.301
440,00	470,00	20,00	B-W	57.302
440,00	480,00	20,00	B-W	57.303
444,50	482,60	17,46	B-W	57.305
444,50	482,60	19,05	B-W	57.304
444,50	488,95	19,05	B-W	57.306
444,50	495,30	20,64	B-W	57.307
447,68	488,95	17,46	B-W	57.308
450,85	501,65	20,64	B-W	57.309
450,85	510,38	25,40	B-W	57.310
454,03	504,83	20,64	B-W	57.311
454,03	508,00	19,05	B-W	57.312
457,20	495,30	19,05	R-W	57.313
457,20	501,65	19,05	B-W	57.314
457,20	504,83	19,05	B-W	57.315
457,20	508,00	22,23	B-W	57.316
457,20	508,00	25,40	B-W	57.317
457,20	508,00	25,40	R-W	57.318
460,00	500,00	20,00	A-W	57.319
460,00	500,00	20,00	B-W	57.320
463,55	501,65	19,05	B-W	57.321
463,55	504,83	19,05	B-W	57.322
466,73	504,83	19,05	B-W	57.323
466,73	508,00	19,05	B-W	57.324
466,73	517,53	25,40	B-W	57.325
466,73	520,70	25,40	B-W	57.326
467,00	510,00	20,00	B-W	57.327
468,00	489,50	14,00	B-W	57.328
469,90	488,95	14,29	B-W	57.329
469,90	520,70	22,23	B-W	57.330
469,90	520,70	23,81	B-W	57.331
476,25	514,35	19,05	B-W	57.332
476,25	527,05	25,40	B-W	57.333
480,00	520,00	20,00	A-W	57.334
480,00	520,00	20,00	B-W	57.335
480,00	520,00	20,00	R-W	57.336
482,00	520,00	24,00	B-W	57.337
482,60	520,70	19,05	B-W	57.338
482,60	533,40	22,23	R-Y	57.339
482,60	533,40	22,23	R-W	57.340
488,95	539,75	25,40	B-W	57.341
492,13	536,58	19,05	B-W	57.342
495,30	546,10	22,23	B-W	57.343

d _N	D _N	h	Modelo	nº AtualVed
495,30	549,28	22,23	B-W	57.344
495,30	558,80	25,40	B-W	57.345
495,30	561,98	25,40	B-W	57.346
495,30	565,15	25,40	B-W	57.347
495,30	571,50	25,40	B-W	57.348
500,00	540,00	20,00	B-W	57.349
500,00	550,00	20,00	R-W	57.350
500,00	560,00	30,00	A-W	57.351
501,65	546,10	25,40	R-Y	57.352
501,65	552,45	22,23	B-W	57.353
501,65	558,80	25,40	B-W	57.354
501,65	561,98	25,40	B-W	57.355
501,65	565,15	25,40	B-W	57.356
504,83	558,80	25,40	B-W	57.357
506,41	549,28	15,88	B-W	57.358
508,00	536,00	15,88	B-W	57.359
508,00	546,10	19,05	B-W	57.360
508,00	552,45	19,05	B-W	57.361
508,00	558,80	22,23	B-W	57.362
508,00	561,98	25,40	B-W	57.363
514,35	552,45	19,05	B-W	57.364
514,35	565,15	25,40	B-W	57.365
514,35	565,15	22,23	B-W	57.366
514,35	609,60	22,23	B-W	57.367
519,11	571,50	25,40	B-W	57.368
519,11	584,20	22,23	B-W	57.369
519,11	596,90	22,23	B-W	57.370
519,11	609,60	22,23	B-W	57.371
519,11	622,30	22,23	B-W	57.372
520,70	571,50	22,23	R-W	57.373
520,70	577,85	25,40	B-W	57.374
526,26	574,68	20,64	B-W	57.375
527,05	577,85	22,23	B-W	57.376
530,23	581,03	22,23	B-W	57.377
530,23	584,20	25,40	B-W	57.378
530,23	589,76	23,81	B-W	57.379
533,40	584,20	22,23	B-W	57.380
533,40	596,90	25,40	B-W	57.381
539,75	590,55	22,23	B-W	57.382
541,34	592,14	25,40	B-W	57.383
542,93	593,73	25,40	B-W	57.384
544,51	588,96	17,46	B-W	57.385
546,10	596,90	22,23	B-W	57.386
546,10	609,60	25,40	B-W	57.387
549,28	593,73	22,23	B-W	57.388
549,28	600,08	22,23	B-W	57.389
552,45	603,25	22,23	B-W	57.390
552,45	609,60	25,40	B-W	57.391
552,45	615,95	25,40	B-W	57.392
558,80	596,90	19,05	B-W	57.393
558,80	609,60	25,40	A-W	57.394
558,80	609,60	30,16	B-W	57.395
558,80	615,95	25,40	B-W	57.396
558,80	622,30	25,40	B-W	57.397

d _N	D _N	h	Modelo	nº AtualVed
558,80	628,65	25,40	B-W	57.398
558,80	635,00	25,40	B-W	57.399
560,00	610,00	20,00	R-W	57.400
565,15	615,95	22,23	B-W	57.401
568,33	622,30	22,23	B-W	57.402
569,91	609,60	19,05	R-W	57.403
569,91	615,95	19,05	B-W	57.404
569,91	620,71	22,23	B-W	57.405
571,50	622,30	25,40	B-W	57.406
577,85	658,65	22,23	B-W	57.407
584,20	615,95	19,05	B-W	57.408
584,20	635,00	25,40	B-W	57.409
584,20	641,35	25,40	B-W	57.410
584,20	644,53	25,40	B-W	57.411
584,20	647,70	25,40	B-W	57.412
590,55	641,35	25,40	B-W	57.413
596,90	647,70	25,40	B-W	57.414
598,49	641,35	19,05	B-W	57.415
598,49	644,53	19,05	B-W	57.416
600,00	640,00	20,00	B-W	57.417
600,08	660,40	19,05	B-W	57.418
606,43	660,40	22,23	B-W	57.419
609,60	660,40	20,64	B-W	57.421
609,60	660,40	25,40	B-W	57.420
609,60	666,75	25,40	B-W	57.422
609,60	673,10	25,40	B-W	57.423
609,60	682,63	25,40	B-W	57.424
609,60	685,80	25,40	B-W	57.425
609,60	692,15	25,40	B-W	57.426
609,60	698,50	25,40	B-W	57.427
615,95	666,75	19,05	B-W	57.428
620,71	660,40	19,05	B-W	57.429
620,71	666,75	19,05	B-W	57.430
620,71	671,51	19,05	B-W	57.431
622,30	673,10	25,40	B-W	57.432
622,30	682,63	25,40	B-W	57.433
622,30	685,80	25,40	B-W	57.434
622,30	692,15	25,40	B-W	57.435
622,30	698,50	25,40	B-W	57.436
635,00	673,10	22,23	B-W	57.437
635,00	685,80	25,40	B-W	57.438
635,00	692,15	25,40	B-W	57.439
635,00	698,50	25,40	B-W	57.440
639,76	682,63	19,05	B-W	57.441
641,35	692,15	25,40	B-W	57.442
641,35	698,50	25,40	B-W	57.443
641,35	711,20	25,40	B-W	57.444
641,35	714,38	25,40	B-W	57.445
641,35	717,55	25,40	B-W	57.446
647,70	685,80	19,05	B-W	57.447
647,70	698,50	22,23	B-W	57.448
650,88	711,20	25,40	B-W	57.449
657,23	711,20	22,23	B-W	57.450
657,23	717,55	22,23	B-W	57.451



Estamos prontos para atendê-lo!



www.atualved.com.br